

**RIDUTTORI  
SERIE GHISA  
CAST IRON SERIES  
GEARBOXES  
CH-G**

The Chiaravalli group is the technological partner that you should turn to knowing that reliability and respect are values commonly shared.

**YOUR IDEAS  
ALWAYS  
ON  
THE MOVE**



INDUSTRIOUSNESS

TRADITION

SKILLS

EXPERTISE

THE CUSTOMER: ALWAYS AT THE CENTRE OF OUR ATTENTION.

The Chiaravalli group is a dynamic, modern company oriented in fulfilling customers needs and desires.

Human progress has always been based on mechanical application and discovery that stem from human intuition and genius.

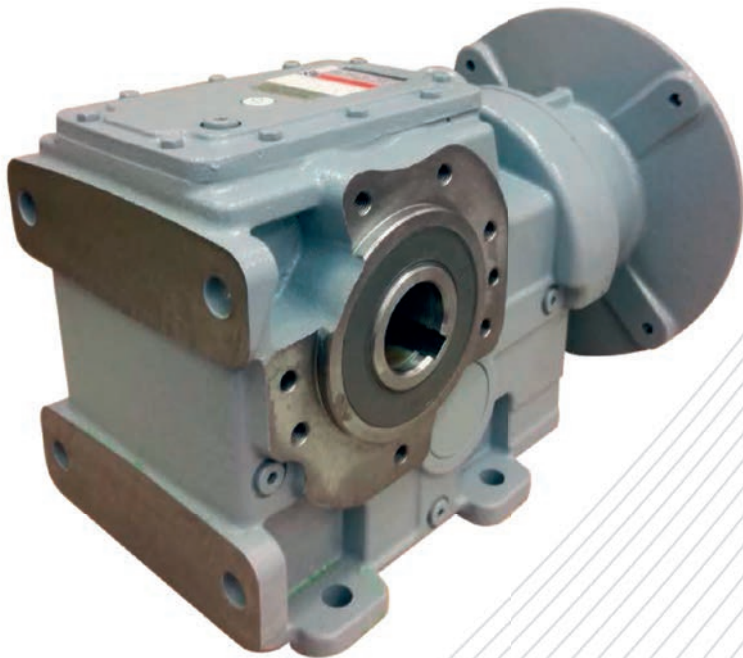
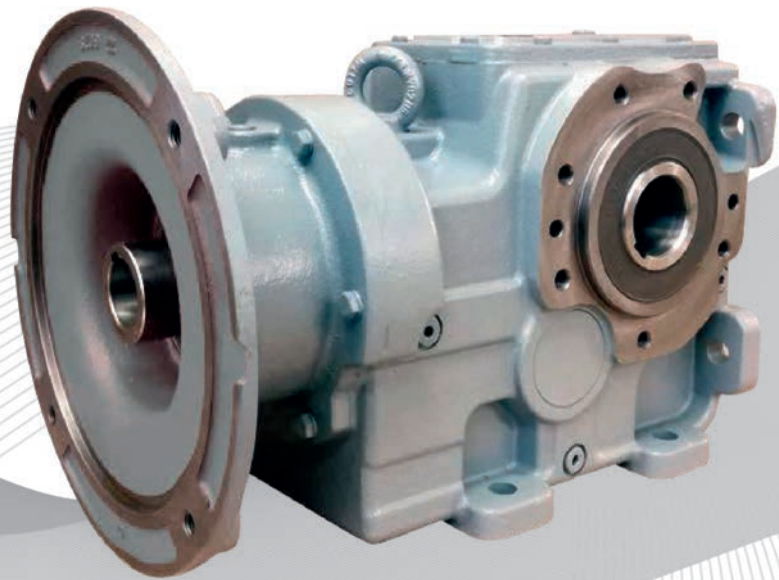
Mechanics: the genetic heritage of Chiaravalli Group

The Chiaravalli Group, always aware of the needs of the market has found it necessary to provide its long-standing customers with complete, steady up-dated information about its products 24 hours a day 365 days in a year.

This attention comes from B2B, which is the direct consequence of our interest and dedication to our customers. It is an advanced system of research, purchasing and delivery of all Chiaravalli products. B2B Chiaravalli Group becomes a virtual extension of the customer's warehouse.

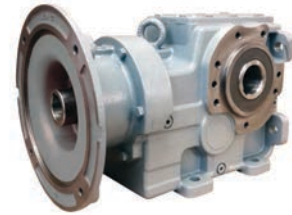
business<sub>2</sub>business

## CHG - K SERIES



INDEX / INDICE

- PRODUCT BEVEL GEARBOX **CH-G Series K-DA B14**  
PRODOTTO RIDUTTORI ORTOGONALI **CH-G Serie K-DA B14**



page 7

- PRODUCT BEVEL GEARBOX **CH-G Series K-DA B14**  
**VERSION**  
PRODOTTO RIDUTTORI ORTOGONALI **CH-G Serie K-DA B14**  
**VERSIONE**

page 35

- PRODUCT HELICAL GEARBOX **CH-G Series A / F / AF**  
PRODOTTO RIDUTTORI COASSIALI **CH-G Serie A / F / AF**



page 73

- PRODUCT HELICAL GEARBOX **CH-G Series A / F / AF**  
**VERSION**  
PRODOTTO RIDUTTORI COASSIALI **CH-G Serie A / F / AF**  
**VERSIONE**

page 100

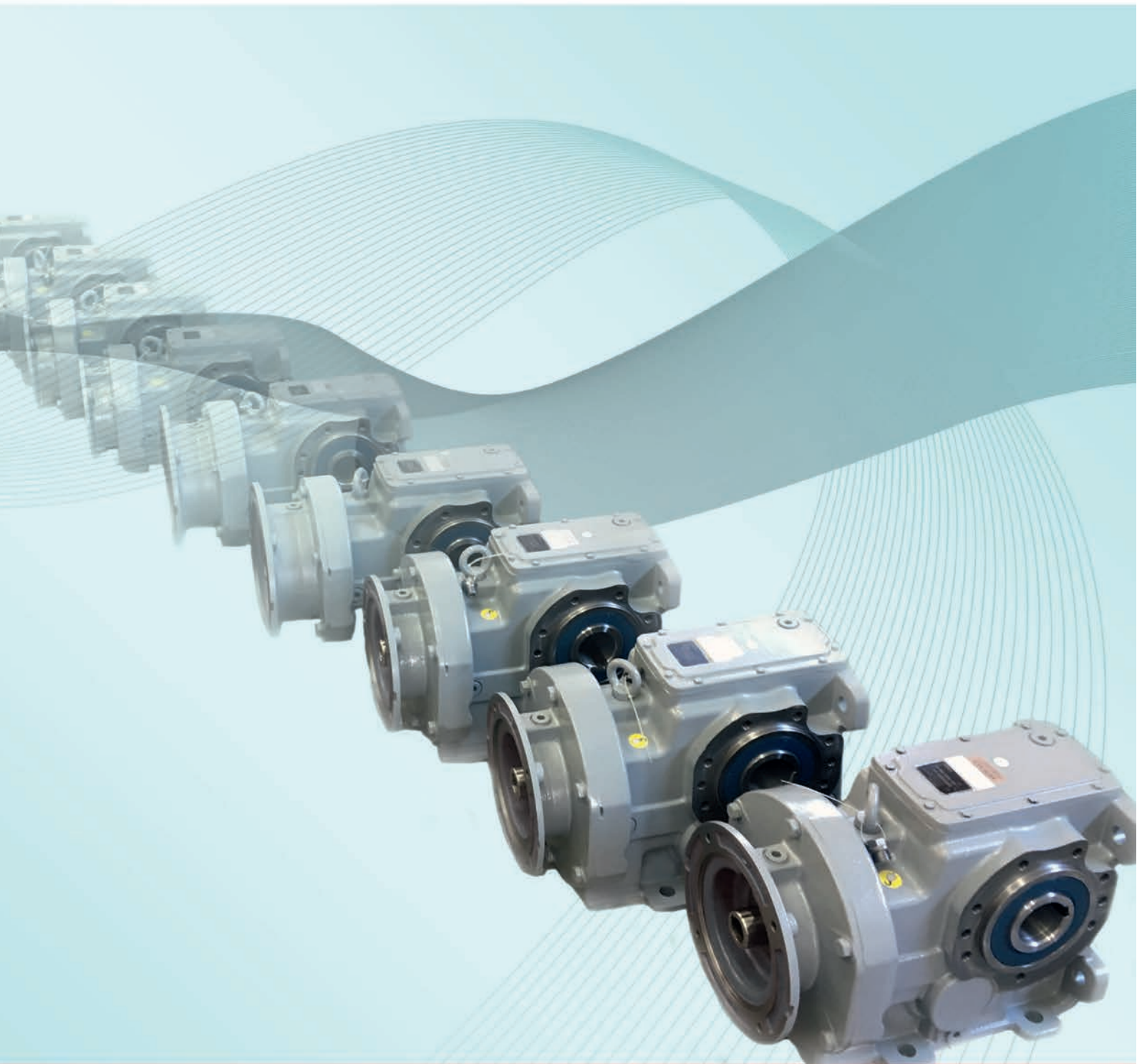
- PRODUCT SHAFT MOUNTED GEARBOX **CH-G Series D / M**  
PRODOTTO RIDUTTORI PENDOLARI AD ASSI PARALLELI **CH-G Serie D / M**



page 142

- PRODUCT SHAFT MOUNTED GEARBOX **CH-G Series D / M**  
**VERSION**  
PRODOTTO RIDUTTORI PENDOLARI AD ASSI PARALLELI **CH-G Serie D / M**  
**VERSIONE**

page 171



**RIDUTTORI SERIE GHISA**  
***CAST IRON SERIES GEARBOXES***

**CH-G**

EN SYMBOLS

DE ZEICHEN

IT SIMBOLOGIA

FR SYMBOLES

ES SIMBOLOGIA

Symbols

|                      |                   |       |
|----------------------|-------------------|-------|
| <b>P</b>             | = Power           | (kW)  |
| <b>M</b>             | = Torque          | (Nm)  |
| <b>n</b>             | = Speed           | (rpm) |
| <b>i</b>             | = Reduction ratio |       |
| <b>F</b>             | = Load            | (N)   |
| <b>m</b>             | = Weight          | (kg)  |
| <b>f<sub>B</sub></b> | = Service factor  |       |

|            |                |
|------------|----------------|
| <b>1</b>   | = Input shaft  |
| <b>2</b>   | = Output shaft |
| <b>R</b>   | = Radial       |
| <b>A</b>   | = Axial        |
| <b>s</b>   | = Static       |
| <b>d</b>   | = Dynamic      |
| <b>max</b> | = Maximum      |
| <b>min</b> | = Minimum      |

Zeichen

|                      |                  |       |
|----------------------|------------------|-------|
| <b>P</b>             | = Leistung in    | (kW)  |
| <b>M</b>             | = Drehmoment in  | (Nm)  |
| <b>n</b>             | = Drehzahl in    | (rpm) |
| <b>i</b>             | = Übersetzung    |       |
| <b>F</b>             | = Kraft in       | (N)   |
| <b>m</b>             | = Masse in       | (kg)  |
| <b>f<sub>B</sub></b> | = Betriebsfaktor |       |

|            |                 |
|------------|-----------------|
| <b>1</b>   | = Antriebswelle |
| <b>2</b>   | = Abtriebswelle |
| <b>R</b>   | = Radial        |
| <b>A</b>   | = Axial         |
| <b>s</b>   | = Statisch      |
| <b>d</b>   | = Dynamisch     |
| <b>max</b> | = Maximal       |
| <b>min</b> | = Minimal       |

Simbologia

|                      |                         |           |
|----------------------|-------------------------|-----------|
| <b>P</b>             | = Potenza               | (kW)      |
| <b>M</b>             | = Momento torcente      | (Nm)      |
| <b>n</b>             | = Numero giri           | (giri/1') |
| <b>i</b>             | = Rapporto di riduzione |           |
| <b>F</b>             | = Forza                 | (N)       |
| <b>m</b>             | = Peso                  | (kg)      |
| <b>f<sub>B</sub></b> | = Fattore di servizio   |           |

|            |                   |
|------------|-------------------|
| <b>1</b>   | = Albero ingresso |
| <b>2</b>   | = Albero uscita   |
| <b>R</b>   | = Radiale         |
| <b>A</b>   | = Assiale         |
| <b>s</b>   | = Statico         |
| <b>d</b>   | = Dinamico        |
| <b>max</b> | = Massimo         |
| <b>min</b> | = Minimo          |

Symboles

|                      |                        |             |
|----------------------|------------------------|-------------|
| <b>P</b>             | = Puissance            | (kW)        |
| <b>M</b>             | = Moment de torsion    | (Nm)        |
| <b>n</b>             | = Nombre de tours      | (tours/min) |
| <b>i</b>             | = Rapport de réduction |             |
| <b>F</b>             | = Force                | (N)         |
| <b>m</b>             | = Poids                | (kg)        |
| <b>f<sub>B</sub></b> | = Facteur de service   |             |

|            |                   |
|------------|-------------------|
| <b>1</b>   | = Arbre d'entrée  |
| <b>2</b>   | = Arbre de sortie |
| <b>R</b>   | = Radial          |
| <b>A</b>   | = Axial           |
| <b>s</b>   | = Statique        |
| <b>d</b>   | = Dynamique       |
| <b>max</b> | = Maximum         |
| <b>min</b> | = Minimum         |

Simbologia

|                      |                          |       |
|----------------------|--------------------------|-------|
| <b>P</b>             | = Potencia               | (kW)  |
| <b>M</b>             | = Momento torsor         | (Nm)  |
| <b>n</b>             | = Número de revoluciones | (rpm) |
| <b>i</b>             | = Relación de reducción  |       |
| <b>F</b>             | = Fuerza                 | (N)   |
| <b>m</b>             | = Peso                   | (kg)  |
| <b>f<sub>B</sub></b> | = Factor de servicio     |       |

|            |                  |
|------------|------------------|
| <b>1</b>   | = Eje de entrada |
| <b>2</b>   | = Eje de salida  |
| <b>R</b>   | = Radial         |
| <b>A</b>   | = Axial          |
| <b>s</b>   | = Estático       |
| <b>d</b>   | = Dinámico       |
| <b>max</b> | = Máximo         |
| <b>min</b> | = Mínimo         |

**EN TECHNICAL INFORMATION**

For correctly selecting a gear reducer or geared motor, several essential pieces of data are required:

- A.** The rotational input speed to the gear reducer (n1) and the rotational output speed (n2).  
Through these two values it is possible to calculate the reduction ratio (i) of the gear reducer using the following formula:

$$i = \frac{n1}{n2}$$

- B.** The torque required by the application (MH) The geared motor or gear reducer can be selected once this data is known.

**Geared motor selection**

This guide indicates a brief sequence of steps for selecting a suitable product:

1. Determine the application's actual service factor (fb) This parameter depends on the type of load of the powered machine, the number of starts per hour and the hours of operation (refer to the "Service factor" paragraph on page 12)
2. Calculate the input power PH using the required torque value MH, the speed n2 and dynamic efficiency value. The dynamic efficiency value depends on the type of gear reducer and on the number of gear reduction stages. K - range helical bevel gear reducers have an average value equal to: (ηd)  
K..3 stages = 0,9

$$P_H = \frac{M_H \cdot n_2}{9550 \cdot \eta_d}$$

3. Consult the geared motor performance tables and identify a normalised power value P1 exceeding the required power PH, such that:

$$P_1 \geq P_H$$

4. Once the suitable normalised power has been identified, select the geared motor capable of generating the rotational speed closest to the desired n2 value and with service factor fb greater or equal to that required by the application.

In the geared motor selection tables the combinations include 2-pole, 4-pole and 6-pole motors powered at 50Hz; for different drive speeds refer to the nominal data provided for the gear reducers.

**DE TECHNISCHE INFORMATIONEN**

Für die korrekte Auswahl eines Getriebes oder eines Getriebemotors müssen einige grundsätzliche Daten bekannt sein, wie:

- A.** Die Antriebsdrehzahl am Getriebeeingang (n1) und die gewünschte Abtriebsdrehzahl (n2).  
Mit diesen beiden Werten kann das Übersetzungsverhältnis (i) des Getriebes mit der folgenden Formel ausgerechnet werden:

$$i = \frac{n1}{n2}$$

- B.** Das für die Anwendung erforderte Drehmoment (MH) Wenn diese Daten bekannt sind, kann mit der Auswahl des Getriebemotors oder des Getriebes fortgefahren werden.

**Auswahl der Getriebemotoren**

Dieser Ratgeber führt in wenigen Schritten durch die Auswahl des geeigneten Antriebes:

1. Den Betriebsfaktor der Anwendung bestimmen (fb) Dieser Parameter ist eine Funktion aus der Belastungsart der angetriebenen Maschine, der Anzahl der Anläufe pro Stunde und der Betriebsstundenzahl (siehe Absatz "Betriebsfaktor" S.12)
2. Die Eingangsleistung PH über das erforderliche Drehmoment MH, die Geschwindigkeit n2 und den dynamischen Wirkungsgrad ermitteln.  
Der Wert des dynamischen Wirkungsgrads hängt von der Art des Getriebes und von der Anzahl der Übersetzungsstufen ab. Für die Kegelstirnradgetriebe der Serie K gilt ein mittlerer Wert von: (ηd) K..3 Übersetzungsstufen = 0,9

$$P_H = \frac{M_H \cdot n_2}{9550 \cdot \eta_d}$$

3. Eine genormte Leistung P1 aus der Tabelle der Getriebemotorenleistungen aussuchen, die höher ist als die erforderliche PH, sodass:

$$P_1 \geq P_H$$

4. Nach dem Ermitte In der geeigneten genormten Leistung den Getriebemotor auswählen, die der Abtriebsdrehzahl zur Verfügung stellt, die der gewünschten n2 am nächsten kommt, und der einen gleich hohen oder größeren Betriebsfaktor fb besitzt als durch die Anwendung gefordert.

In den Auswahl tabellen der Getriebemotoren sind die Kombinationen mit 50Hz - Motoren mit 2, 4 oder 6 Polen dargestellt. Für abweichende Antriebsgeschwindigkeiten berücksichtigen Sie bitte die Daten aus den Getriebetabellen.



## IT INFORMAZIONI TECNICHE

Per la corretta selezione di un riduttore o di un motoriduttore occorre disporre di alcuni dati fondamentali quali:

- A.** La velocità angolare in entrata al riduttore ( $n_1$ ) e la velocità angolare in uscita ( $n_2$ ).  
Attraverso questi due valori è possibile calcolare il rapporto di riduzione ( $i$ ) del riduttore attraverso la formula:

$$i = \frac{n_1}{n_2}$$

- B.** Il momento torcente richiesto dall'applicazione ( $M_H$ ).  
Noti questi dati, si può procedere nella selezione del motoriduttore o del riduttore.

### Selezione dei motoriduttori

Questa guida conduce alla selezione del prodotto attraverso pochi passi:

1. Determinare il fattore di servizio effettivo dell'applicazione ( $f_b$ ). Questo parametro è funzione del tipo di carico della macchina azionata, del numero di azionamenti per ora e del numero di ore di funzionamento (vedi paragrafo "Fattore di servizio" pag. 13).
2. Ricavare la potenza in entrata  $P_H$  mediante il momento torcente richiesto  $M_H$ , la velocità  $n_2$  e il rendimento dinamico.  
Il valore di rendimento dinamico dipende dalla tipologia del riduttore e dal numero di stadi d'ingranaggi di riduzione. I riduttori ortogonali della serie K presentano un valore medio pari a:  
( $\eta_d$ ) K..3 stadi = 0,9

$$P_H = \frac{M_H \cdot n_2}{9550 \cdot \eta_d}$$

3. Consultare le tabelle delle prestazioni dei motoriduttori ricercando una potenza normalizzata  $P_1$  superiore a quella richiesta  $P_H$  tale che:

$$P_1 \geq P_H$$

4. Individuata la potenza normalizzata idonea, selezionare dunque il motoriduttore in grado di sviluppare la velocità angolare più vicina a quella  $n_2$  desiderata e con fattore di servizio  $f_b$  maggiore o quello richiesto dall'applicazione.

Nelle tabelle di selezione dei motoriduttori gli abbinamenti sono realizzati con motori 2,4,6 poli alimentati a 50Hz, per velocità di azionamento diverse riferirsi ai dati nominali forniti per i riduttori.

## FR INFORMACION TECNICA

Pour choisir correctement un réducteur ou un motoréducteur, il est nécessaire de disposer de certaines données fondamentales telles que:

- A.** La vitesse angulaire en entrée du réducteur ( $n_1$ ) et la vitesse angulaire en sortie ( $n_2$ ).  
Grâce à ces deux valeurs, il est possible de calculer le rapport de réduction ( $i$ ) du réducteur en utilisant la formule:

$$i = \frac{n_1}{n_2}$$

- B.** Le moment de torsion requis par l'application ( $M_H$ ).  
Une fois ces données, il est possible de procéder au choix du motoréducteur ou du réducteur.

### Selection des motoréducteur

Ce guide permet de procéder à la sélection du produit en suivant quelques étapes:

1. Déterminer le facteur de service effectif de l'application ( $f_b$ ). Ce paramètre dépend du nombre d'actions par heure et du nombre d'heures de fonctionnement (voir paragraphe "Facteur de service" page 13).
2. Déterminer la puissance en entrée  $P_H$  à l'aide du moment de torsion requis  $M_H$  de la vitesse  $n_2$  et du rendement dynamique.  
La valeur du rendement dynamique dépend du type de réducteur et du nombre de trains d'engrenages de réduction. Les réducteurs orthogonaux de la série K présentent une valeur moyenne égale à: ( $\eta_d$ )  
K..3 trains = 0,9

$$P_H = \frac{M_H \cdot n_2}{9550 \cdot \eta_d}$$

3. Consulter le tableau des performances des motoréducteurs en recherchant une puissance normalisée  $P_1$  supérieure la puissance  $P_H$  demandée telle que:

$$P_1 \geq P_H$$

4. Une fois identifiée la puissance normalisée adéquate, sélectionner le motoréducteur en mesure de développer la vitesse angulaire la plus proche de la vitesse  $n_2$  désirée et présentant un facteur de service  $f_b$  supérieur ou égal à celui demandé par l'application.

Dans les tableaux de sélection des motoréducteurs, les combinaisons sont réalisées avec des moteurs 2,4,6 pôles alimentés à 50Hz. Pour des vitesses d'actionnement différentes, se référer aux données nominales fournis par les réducteurs

## ES INFORMACIÓN TÉCNICA

Para la correcta selección de un reductor o de un motorreductor es necesario disponer de algunos datos fundamentales como:

- A.** La velocidad angular a la entrada del reductor ( $n_1$ ) y la velocidad angular a la salida ( $n_2$ ). A través de reducción ( $i$ ) del reductor utilizando la fórmula:

$$i = \frac{n_1}{n_2}$$

- B.** El momento de torsión requerido por la aplicación ( $M_H$ ).  
Conocidos estos datos, se puede proceder a la selección del motorreductor o del reductor.

### Selección de los motorreductores

Esta guía conduce a la selección del producto a través de unos pocos pasos:

1. Determinar el factor de servicio efectivo de la aplicación ( $f_b$ ). Este parámetro es función del tipo de carga de la máquina accionada, del número de accionamientos por hora y de la cantidad de horas de funcionamiento (ver el párrafo "Factor de servicio" pág. 13)
2. Obtener la potencia a la entrada  $P_H$  utilizando el momento de torsión requerido  $M_H$ , la velocidad  $n_2$  el rendimiento dinámico.  
El valor del rendimiento dinámico depende del tipo de reductor y del número de etapas de engranajes de reducción. Los reductores ortogonales de la serie K presentan un valor medio igual a: ( $\eta_d$ )  
K..3 trenes = 0,9

$$P_H = \frac{M_H \cdot n_2}{9550 \cdot \eta_d}$$

3. Consultar las tablas de las prestaciones de los motorreductores buscando una potencia normalizada  $P_1$  superior a la requerida  $P_H$  tal que:

$$P_1 \geq P_H$$

4. Una vez identificada la potencia normalizada adecuada, seleccionar el motorreductor capaz de desarrollar la velocidad angular más cercana a la  $n_2$  deseada y con un factor de servicio  $f_b$  mayor o igual que el necesario para la aplicación

En las tablas de selección de los motorreductores, las combinaciones se realizan con motores de 2, 4, 6 polos alimentados con 50Hz. Para velocidades de accionamiento diferentes, consultar los datos nominales suministrados para los reductores.

EN

TECHNICAL INFORMATION

**Gear reducer selection**

1. Determine the application's service factor (fb) (consult to the "Servico factor" paragraph on page 8).
2. Calculate the reduction ratio i from the requested output speed n2 and from the input speed n1.

$$i = \frac{n1}{n2}$$

3. Calculate the torque MG for selecting the gear reducer through the torque required by the application Mr2 and the service factor s.f.:

$$MG = MH \cdot (fb)$$

4. Consult the gear reducer performance tables and identify the gear reducer that - with a reduction ratio closest to the calculated ratio - has a nominal torque M2 such that

$$M2 \geq Mg$$

**Checks**

Once the gear reducer or geared motor has been selected, the following checks should be performed:

**A. Thermal Power**

The gear reducer's thermal power must be equal to or greater than the installed mechanical power, or the power required by the application according to the indications contained in the section (refer to the "Thermal power" paragraph).

**B. Maximum Torque**

Generally, the maximum torque (peak instantaneous load) that can be applied to the gear reducer must not exceed 200% of the nominal torque.

**C. Radial Loads**

Verify that the loads acting on the input and/or output shaft are within with the values indicated in the catalogue. If they exceed these values, increase the size of the gear reducer or modify the external load capacity.

During the checking phase, it is important to remember that the values indicated in the catalogue refer to loads acting on the mid-point of the shaft protrusion, therefore, if the load is applied to a different position, appropriate formulas must be used to calculate the admissible load in the desired position (refer to the "Radial loads" paragraph).

DE

TECHNISCHE INFORMATIONEN

**Auswahl der Getriebe**

1. Den Betriebsfactor der Anwendung bestimmen (fb) (siehe Absatz "Betriebsfactor" S.8).
2. Das benötigte Übersetzungsverhältnis i aus der erforderlichen Abtriebsdrehzahl n2 und der Antriebsdrehzahl n1 bestimmen.

$$i = \frac{n1}{n2}$$

3. Das Drehmoment MG für die Auswahl des Getriebes über das von der Anwendung erforderliche Drehmoment Mr2 und den Betriebsfaktor f.s. ermitteln:

$$MG = MH \cdot (fb)$$

4. Das Getriebe mit dem Übersetzungsverhältnis aus der Tabelle der Getriebedaten auswählen, das dem bestimmten Übersetzungsverhältnis am nächsten kommt und über ein ausreichendes Nenndrehmoment M2 verfügt, sodass:

$$M2 \geq Mg$$

**Überprüfungen**

Nach der Auswahl des Getriebes oder des Getriebemotors ist es ratsam, die folgenden Überprüfungen durchzuführen:

**A. Thermische Leistung**

Die thermische Leistung des Getriebes muss gleich oder größer als die installierte mechanische Leistung sein oder als die von der Anwendung gemäß den im Abschnitt anhaltenen Angaben erforderliche Leistung (siehe Abschnitt "thermische Leistung").

**B. Maximales Drehmoment**

Grundsätzlich darf das maximale Drehmoment (momentane Spitzenbelastung), das an das Getriebe angewendet werden kann, nicht mehr als 200% des Nenndrehmoments betragen.

**C. Radiale Belastungen**

Überprüfen Sie bitte das die radialen Belastungen auf den Eingangs- und/oder Ausgangswellen die zu gelassenen Katalogwerte nicht überschreiten.

Wenn diese größer sind, bitte die Getriebegröße anpassen oder die Auslegung für die externe Last anpassen.

In der Prüfphase berücksichtigen bitte berücksichtigen, dass die im Katalog angegebenen Werte sich auf Lasten beziehen, die auf die Mittelachse des Wellenüberstands wirken. Daher ist es notwendig mit den entsprechenden Formeln die zugelassene Last in der gewünschten Position zu bestimmen, falls diese in einer davon abweichenden Position angebracht wird (siehe Absatz "Radiale Belastungen").

**IT** INFORMAZIONI TECNICHE

**Selezione dei riduttori**

1. Determinare il fattore di servizio dell'applicazione (f<sub>B</sub>) (vedi paragrafo "Fattore di servizio")
2. Calcolare il rapporto di riduzione i dalla velocità in uscita n<sub>2</sub> richiesta e dalla quella in entrata n<sub>1</sub>.

$$i = \frac{n1}{n2}$$

3. Ricavare il momento torcente MG per la selezione del riduttore attraverso la coppia richiesta dall'applicazione Mr<sub>2</sub> ed il fattore di servizio f.s.:

$$MG = M_H \cdot (f_B)$$

4. Consultare le tabelle delle prestazioni dei riduttori cercando il riduttore che, col rapporto di riduzione più prossimo a quello calcolato, dispone di una coppia nominale M<sub>2</sub> tale che:

$$M2 \geq MG$$

**Verifiche**

Esguita la selezione del riduttore o del motoriduttore è opportuno effettuare le seguenti verifiche:

**A. Potenza Termica**

La potenza termica del riduttore deve essere uguale o maggiore della potenza meccanica installata o della potenza richiesta dall'applicazione secondo le indicazioni contenute nella sezione (vedi paragrafo "Potenza termica").

**B. Coppia Massima**

Generalmente la coppia massima (picco di carico istantaneo) che può essere applicata al riduttore non deve superare il 200% della coppia nominale.

**C. Carichi radiali**

Verificare che i carichi radiali agenti sugli alberi di entrata e/o di uscita rispettino i valori ammessi a catalogo. Se superiori, aumentare la grandezza del riduttore o modificare la supportazione del carico esterno. Nella fase di verifica occorre tenere conto che i valori indicati a catalogo si riferiscono a carichi agenti sulla mezziera della sporgenza dell'albero per cui, nel caso il carico sia applicato in posizione diversa è necessario determinare con le apposite formule il carico ammissibile nella posizione desiderata (vedi paragrafo "Carichi Radiali").

**FR** INFORMACION TECNICA

**Sélection des réducteurs**

1. Déterminer le facteur de service de l'application (f<sub>B</sub>) (voir paragraphe "Facteur de service" page 9).
2. Calculer le rapport de réduction (i) à partir de la vitesse n<sub>2</sub> requise en sortie et de la vitesse en entrée n<sub>1</sub>

$$i = \frac{n1}{n2}$$

3. Déterminer le moment de torsion MG pour la sélection du réducteur à l'aide du couple Mr<sub>2</sub> requis par l'application et du facteur de service f.s.:

$$MG = M_H \cdot (f_B)$$

4. Consulter les tableaux des performances des réducteurs en recherchant le réducteur disposant du rapport de réduction le plus proche du rapport calculé et présentant un couple nominal M<sub>2</sub> tel que:

$$M2 \geq MG$$

**Vérifications**

Une fois sélectionné le réducteur ou le motoréducteur, il convient d'effectuer les vérifications suivantes:

**A. Puissance Thermique**

La puissance thermique doit être égale ou supérieure à la puissance mécanique installée, ou à la puissance requise par l'application, conformément aux indications contenues dans la section (voir paragraphe "Puissance thermique").

**B. Couple Maximal**

Généralement, le couple maximal (pic de charge instantanée) pouvant être appliqué au réducteur, ne doit pas dépasser 200% du couple nominal.

**C. Charges Radiales**

Vérifier que les charges radiales agissant sur les arbres d'entrée et/ou de sortie respectent les valeurs admises dans le catalogue. Si elles sont supérieures, augmenter la taille du réducteur ou modifier le palier de la charge extérieure. Durant la phase de vérification, il est nécessaire de tenir compte du fait que les valeurs indiquées dans le catalogue se réfèrent à des charges agissant sur la moitié de la partie saillante de l'arbre; par conséquent, en cas d'application de la charge dans une position différente, il est nécessaire de déterminer la charge admissible dans la position désirée à l'aide des formules spéciales (voir paragraphe "Charges radiales").

**ES** INFORMACIÓN TÉCNICA

**Selección de los reductores**

1. Determinar el factor de servicio de la aplicación (f<sub>B</sub>) (ver el párrafo "Factor de servicio" pág. 9).
2. Calcular la relación de reducción i entre la velocidad de salida n<sub>2</sub> requerida y la de entrada n<sub>1</sub>

$$i = \frac{n1}{n2}$$

3. Obtener el momento de torsión MG para seleccionar el reductor a través del par necesario para la aplicación Mr<sub>2</sub> y el factor de servicio f.s.:

$$MG = M_H \cdot (f_B)$$

4. Consultar las tablas de las prestaciones de los reductores buscando el reductor que, con la relación de reducción más próxima a la calculada, disponga de un par nominal M<sub>2</sub> tal que:

$$M2 \geq MG$$

**Verificaciones**

Una vez realiza la selección del reductor o del motorreductor es conveniente efectuar las siguientes verificaciones:

**A. Potencia Térmica**

La potencia térmica del reductor debe ser mayor o igual que la potencia mecánica instalada o que la potencia requerida por la aplicación según las indicaciones contenidas en la sección (ver el párrafo "Potencia térmica").

**B. Par Máximo**

Generalmente el par máximo (pico de carga instantáneo) que se puede aplicar al reductor no debe superar el 200% del par nominal.

**C. Cargas Radiales**

Verificar que las cargas radiales que actúan sobre los árboles de entrada y/o de salida respeten los valores admitidos según el catálogo. Si son mayores, aumentar el tamaño del reductor o modificar la capacidad de soportar la carga externa. En la fase de verificación, es necesario tener en cuenta que los valores indicados en el catálogo se refieren a carga está aplicada en una posición diferente, es necesario determinar la carga admisible en la posición deseada con las fórmulas correspondientes (ver el párrafo "Cargas Radiales").

**EN SERVICE FACTOR**

The service factor ( $f_b$ ) depends on the operating conditions the reduction unit is subjected to.

The parameters that need to be taken into consideration to select the most adequate service factor correctly comprise:

- Type of load of the operated machine: **U - M - H**
- Length of daily operating time: **hours/day**
- Start-up frequency: **starts/hour**

**TYPE OF LOAD :** **U** - Uniform  $mfa \leq 0.3$   
**M** - Moderate shocks  $mfa \leq 3$   
**H** - Heavy shocks  $mfa \leq 10$

**mfa = Je/Jm**

- mfa factor of inertia
  - Je ( $kgm^2$ ) moment of reduced external inertia at the drive-shaft
  - Jm ( $kgm^2$ ) moment of inertia of motor
- If  $mfa > 10$  call our Technical Service.

**U-** Screw feeders for light materials, fans, assembly lines, conveyor belts for light materials, small mixers, lifts, cleaning machines, fillers, control machines.

**M-** Winding devices, woodworking machine feeders, goods lifts, balancers, threading machines, medium mixers, conveyor belts for heavy materials, winches, sliding doors, fertilizer scrapers, packing machines, concrete mixers, crane mechanisms, milling cutters, folding machines, gear pumps.

**H-** Mixers for heavy materials, shears, presses, centrifuges, rotating supports, winches and lifts for heavy materials, grinding lathes, stone mills, bucket elevators, drilling machines, hammer mills, cam presses, folding machines, turntables, tumbling barrels, vibrators, shredders.

**DE BETRIEBSFAKTOR**

Der Betriebsfaktor ( $f_b$ ) hängt von den Betriebsbedingungen ab, unter denen das Getriebe betrieben wird. Die Parameter, die für eine korrekte Auswahl des Betriebsfaktors zu berücksichtigen sind, sind folgende:

- Belastungsart der angetriebenen Maschine: **U - M - H**
- Tägliche Betriebsdauer: **Std./Tag**
- Anlauffrequenz: **Anl./Std.**

**LAST :** **U** - Gleichförmig  $mfa \leq 0.3$   
**M** - Mittlere Überlast  $mfa \leq 3$   
**H** - Hohe Überlast  $mfa \leq 10$

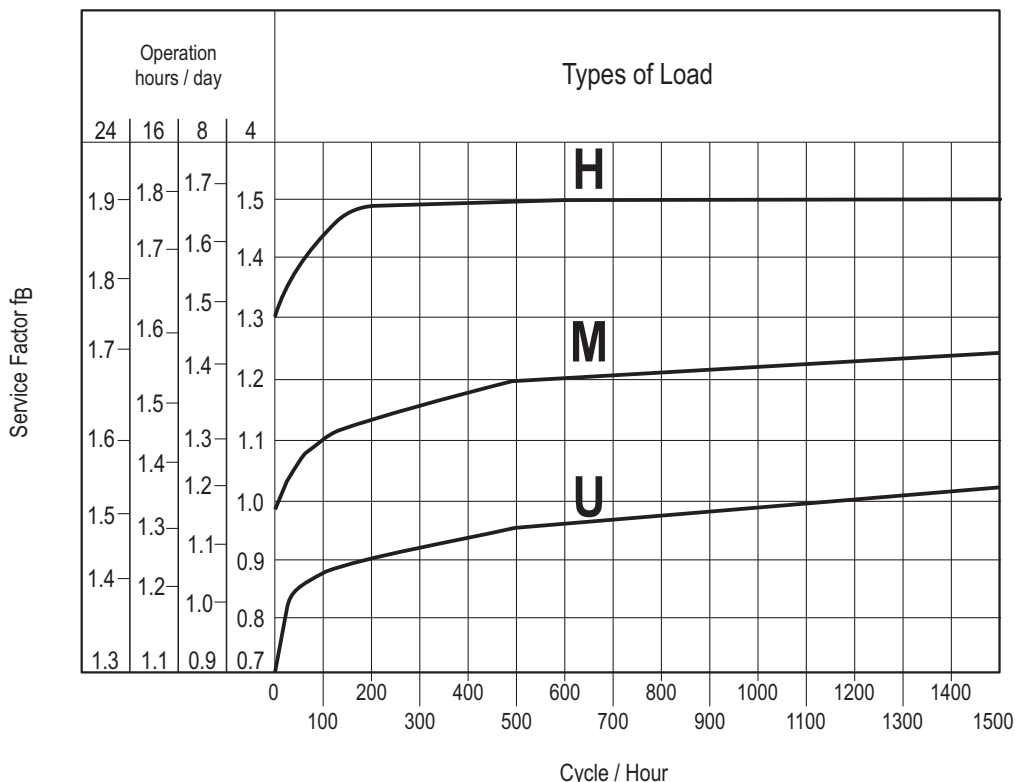
**mfa = Je/Jm**

- mfa Massenträgheitswert
  - Je ( $kgm^2$ ) äußeres Trägheitsmoment reduziert auf die Motorwelle
  - Jm ( $kgm^2$ ) Motor-Trägheitsmoment
- Bei  $mfa > 10$  bitte mit unserem Kundendienst Kontakt aufnehmen.

**U-** Schneckenförderer für Leichtmaterial, Gebläse, Montagebänder, Bandförderer für Leichtmaterial, kleine Rührwerke, Kleinlastenaufzüge, Kreiselpumpen, Hebebühnen, Reinigungsmaschinen, Abfüllmaschinen, Prüfmaschinen, Bandförderer.

**M-** Wickelmaschinen, Vorrichtungen zur Zuführung bei Holzbearbeitungsmaschinen, Lastaufzüge, Auswuchtmaschinen, Gewindeschneidmaschinen, mittlere Rührwerke und Mischer, Bandförderer für schwere Materialien, Winden, Schiebetore, Dünger Abkratzer, Verpackungsmaschinen, Betonmischmaschinen, Kranfahrund Kranhubwerke, Fräsmaschinen, Biegemaschinen, Zahnrad-pumpen, Hubstapler, Drehtische.

**H-** Rührwerke für schwere Materialien, Scheren, Pressen, Schleudern, Winden und Aufzüge für schwere Materialien, Schleifmaschinen, Steinbrecher, Kettenbecherwerke, Bohrmaschinen, Hammerrmühlen, Exzenterpressen, Biegemaschinen, Drehtische, Scheuertrommeln, Vibrationsrüttler, Schneidemaschinen, Stanzen, Walzwerke, Zementmühlen.



**IT** FATTORE DI SERVIZIO

Il fattore di servizio (fb) dipende dalle condizioni di funzionamento alle quali il riduttore è sottoposto. I parametri che occorre considerare per una corretta selezione del fattore di servizio più adeguato sono:

- Tipo del carico della macchina azionata: **U-M-H**
- Durata di funzionamento giornaliero: ore/giorno
- Frequenza di avviamento: avv/ora

**TIPO DEL CARICO :** U - Uniforme mfa ≤ 0.3  
M - Medio mfa ≤ 3  
H - Forte mfa ≤ 10

**mfa = Je/Jm**

- mfa fattore d'inerzia
  - Je (kgm<sup>2</sup>) momento d'inerzia esterno ridotto all'albero motore
  - Jm (kgm<sup>2</sup>) momento d'inerzia motore
- Se mfa > 10 interpellare il ns. Servizio Tecnico.

**U-** Coclee per materiali leggeri, ventole, linee di montaggio, nastri trasportatori per materiali leggeri, piccoli agitatori, elevatori, macchine pulitrici, macchine riempitrici, macchine per il controllo, nastri trasportatori.

**M-** Dispositivi di avvolgimento, apparecchi per l'alimentazione delle macchine per il legno, montacarichi, equilibratrici, filettatrici, agitatori medi e mescolatori, nastri trasportatori per materiali pesanti, verricelli, porte scorrevoli, raschiatore di concime, macchine per l'imballaggio, betoniere, meccanismi per il movimento delle gru, frese, piegatrici, pompe a ingranaggi.

**H-** Agitatori per materiali pesanti, cesoie, prese, centrifughe, supporti rotanti, verricelli ed ascensori per materiali pesanti, torni per la rettifica, frantoi da pietre, elevatori a tazze, perforatrici, mulini a martello, presse ad eccentrico, piegatrici, tavole rotanti, barilatrici, vibratori, trinciatrici.

**FR** FACTEUR DE SERVICE

Le facteur de service (fb) est subordonné aux conditions de fonctionnement auxquelles le réducteur est soumis. Les paramètres qu'il faut considérer pour un choix correct du facteur de service adéquat sont les suivants:

- Type de charge de la machine actionnée: **U-M-H**
- Durée de fonctionnement journalière: **heures / jour**
- Fréquence de démarrage: **dém / heure**

**TYPE DE CHARGE :** U - Uniforme mfa ≤ 0.3  
M - Surcharge moyenne mfa ≤ 3  
H - Surcharge forte mfa ≤ 10

**mfa = Je/Jm**

- mfa facteur d'inertie
  - Je (kgm<sup>2</sup>) moment d'inertie extérieur ramené à l'arbre-moteur
  - Jm (kgm<sup>2</sup>) moment d'inertie moteur
- En cas de mfa > 10, contacter notre S.c.e Technique.

**U-** Vis d'Archimède pour matériaux légers, ventilateurs, lignes de montage, convoyeurs pour matériaux légers, petits agitateurs, élévateurs, machines à nettoyer, machines à remplir, machines pour le contrôle, convoyeurs.

**M-** Dispositifs d'enroulement, appareils pour l'alimentation des machines pour le bois, montecharges, équilibreuses, taraudeuses, agitateurs moyens et mélangeurs, convoyeurs pour matériaux lourds, treuils, portes coulissantes, racleurs d'engrais, machines à emballer, plieuses, pompes à engrenages.

**H-** Agitateurs pour matériaux lourds, cisailles, presses, centrifugeuses, supports rotatifs, treuils et ascenseurs pour matériaux lourds, tours pour la rectification, concasseurs de pierres, élévateurs à godets, perceuses, moulins à marteaux, presses à excentrique, plieuses, tables tournantes, polisseuses, vibreurs, machines à hacher.

**ES** FACTOR DE SERVICIO

El factor de servicio (fb) depende de las condiciones de funcionamiento a las cuales está sometido el reductor. Los parámetros que deben ser considerados para una correcta selección del factor de servicio más adecuado son:

- Tipo de carga de la máquina accionada: **U-M-H**
- Duración de funcionamiento diario: **horas/día**
- Frecuencia de arranques: **arr/hora**

**TIPO DE CARGA :** U - Uniforme mfa ≤ 0.3  
M - Sobrecarga media mfa ≤ 3  
H - Sobrecarga fuerte mfa ≤ 10

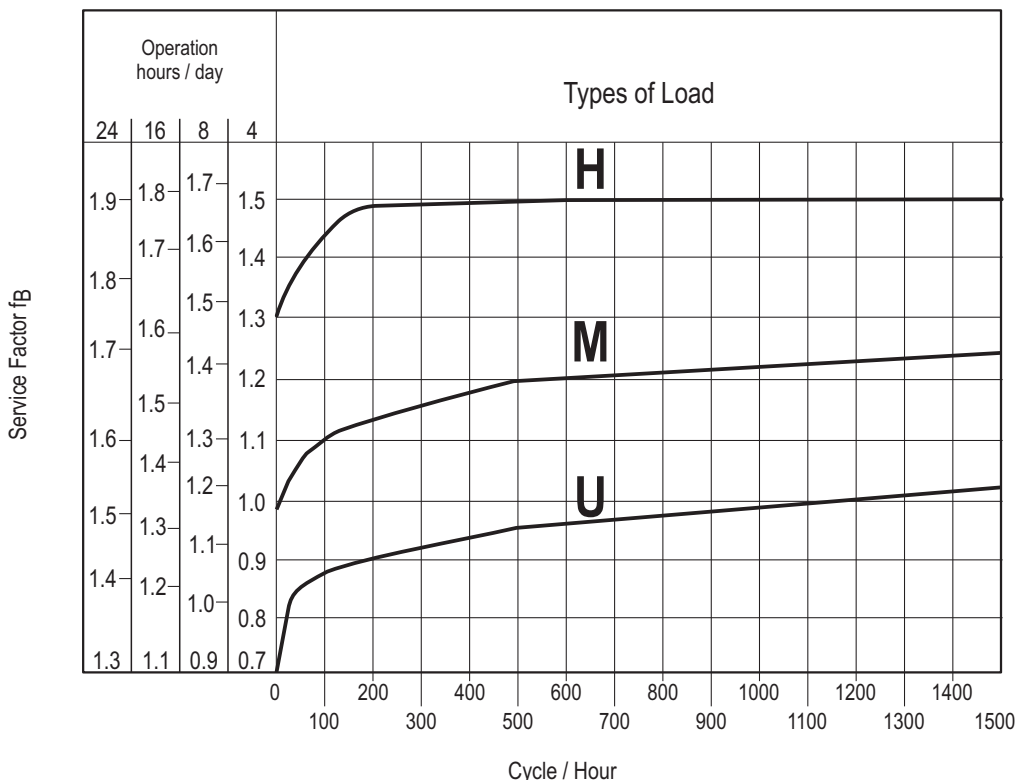
**mfa = Je/Jm**

- mfa factor de inercia
  - Je (kgm<sup>2</sup>) inercia externa reducida al eje motor
  - Jm (kgm<sup>2</sup>) inercia motor
- En caso de mfa > 10, ponerse en contacto con nuestro Servicio Técnico.

**U-** Tornillos de Arquímedes para materiales ligeros, ventiladores, líneas de montaje, cintas transportadoras para materiales ligeros, pequeños agitadores, elevadores, máquinas limpiadoras, máquinas llenadoras, máquinas comprobadoras, cintas transportadoras.

**M-** Dispositivos de enrollado, alimentadores de las máquinas para la madera, montacargas, equilibradores, roscadoras, agitadores medios y mezcladores, cintas transportadoras para materiales pesados, cabrestantes, puertas corredizas, raspadores de abono, máquinas empaquetadoras, puertas corredizas, raspadores de abono, máquinas empaquetadoras, hormigoneras, mecanismos para el movimiento de las grúas, fresadoras, plegadoras, bombas de engranajes.

**H-** Agitadores para materiales pesados, cizallas, prensas, centrifugadoras, soportes rotativos, cabrestantes y elevadores para materiales pesados, tornos para la rectificación, molinos de piedras, elevadores de cangilones, perforadoras, moledores a percusión, prensas de excéntrica, plegadoras, mesas giratorias, pulidoras, vibradores, cortadoras.



EN

**CRITICAL APPLICATIONS**

The performance given in the catalogue correspond to mounting position M1 or similar, ie. when the first stage is not entirely immersed in oil. For other mounting positions and/or particular input speeds, refer to the tables that highlight different critical situations for each size of reduction unit. It is also necessary to take due consideration of and carefully assess the following applications by calling our Technical Service:

- To avoid the use as multiplier
- Use in services that could be hazardous for people if the reduction unit fails.
- Applications with especially high inertia.
- Use as a lifting winch.
- Applications with high dynamic strain on the case of the reduction unit.
- In places with T° under -5°C or over 40°C.
- Use in chemically aggressive environments.
- Use in a salty environment.
- Mounting positions not envisaged in the catalogue.
- Use in radioactive environments.
- Use in environments pressures other than atmospheric pressure.

Avoid applications where even partial immersion of the reduction unit is required.

The maximum torque (\*) that the gear reducer can support must not exceed two times the nominal torque (fb=1) stated in the performance tables. (\*) intended for momentary overloads due to starting at full load, braking, shocks or other causes, particularly those that are dynamic.

DE

**KRITISCHE ANWENDUNGEN**

Die im Katalog aufgeführten Leistungsdaten gelten für die Einbaulage M1 oder gleichwertig, wenn das Ritzel nicht völlig mit Öl geschmiert wird. Für andere Einbaulagen und/oder besondere Antriebsdrehzahlen sind die Tafeln zu beachten, die verschiedene kritische Zustände für jede Getriebegröße darstellen. Darüber hinaus sind nachstehende Anwendungen zu beachten und eventuell sollte mit unserem Kundendienst Kontakt aufgenommen werden:

- Nicht verwendbar als Übersetzunggetriebe
- Anwendungen, die bei Bruch des Getriebes für den Menschen gefährlich sein könnten.
- Anwendungen mit sehr hohen Trägheitsmomenten.
- Einsatz als Hebewinde.
- Anwendungen mit hohen dynamischen Beanspruchungen auf Getriebegehäuse.
- Einsatz bei Umgebungstemperaturen unter -5°C oder über 40°C.
- Einsatz in Verbindung mit aggressiven chemischen Substanzen.
- Einsatz unter Salzwassereinwirkung.
- Nicht im Katalog vorgesehene Einbaulagen.
- Einsatz unter radioaktiver Strahlung.
- Einsatz unter einem Druck, der nicht dem normalem Luftdruck entspricht.

Anwendungen, bei denen das Eintauchen der Getriebe in Wasser vorgesehen ist (auch teilweise), sollen vermieden werden.

Das max. zulässige Drehmoment (\*) der Getriebe, darf nicht den zweifachen Wert des in der Leistungstabelle angegebenen nominalen Wert des Drehmomentes (fb =1) übersteigen. (\*) Hierbei sind Überlasten gemeint, welche durch Anlaufen unter Vollast, Bremsungen, Stöße und weiter dynamische Ursachen, hervorgerufen werden.

| K                | 35390 | 40390 | 50390 | 60390 | 70390 | 90390 | 100390 |
|------------------|-------|-------|-------|-------|-------|-------|--------|
| 2000 < n1 < 3000 | -     | -     | -     | P     | P     | P     | P      |
| M2               | P     | P     | P     | P     | P     | P     | P      |
| n1 > 3000        | P     | P     | P     | P     | X     | X     | X      |
| ... L : M5 - M6  | P     | P     | P     | P     | P     | P     | P      |

**X** Application not recommended Nicht empfohlene Anwendung

**P** Check the application and/or call our technical service. Anwendung überprüfen und/oder mit unserem Kundendienst Kontakt aufnehmen.

**IT** APPLICAZIONI CRITICHE

Le prestazioni indicate a catalogo corrispondono alla posizione M1 o similari, quando cioè il primo stadio non è interamente immerso in olio. Per situazioni di pizamento diverse e/o velocità di ingresso particolari attenersi alle tabelle che evidenziano situazioni critiche diverse per ciascuna taglia di riduttore. Occorre anche tenere nella giusta considerazione e valutare attentamente le seguenti applicazioni consultando il ns. Servizio Tecnico:

- Evitare l'utilizzo come moltiplicatore.
- Utilizzo in servizi che potrebbero risultare pericolosi per l'uomo in caso di rottura del riduttore.
- Applicazioni con inerzie particolarmente elevate.
- Utilizzo come argano di sollevamento.
- Applicazioni con elevate sollecitazioni dinamiche sulla cassa del riduttore.
- Utilizzo in ambiente con T° inferiore a -5°C o superiore a 40°C.
- Utilizzo in ambiente con presenza di aggressivi chimici.
- Utilizzo in ambiente salmastro.
- Posizioni di piazzamento non previste a catalogo.
- Utilizzo in ambiente radioattivo.
- Utilizzo in ambiente con pressione diversa da quella atmosferica.

Evitare applicazioni dove è prevista l'immersione, anche parziale, del riduttore.

La coppia massima (\*) sopportabile dal riduttore non deve superare il doppio della coppia nominale (fb=1) riportata nelle tabelle delle prestazioni.

(\*) intesa come sovraccarico istantaneo dovuto a avviamenti a pieno carico, frenature, urti ed altre cause soprattutto dinamiche.

**FR** APPLICATIONS CRITIQUES

Les performances indiquées sur le catalogue correspondent à la position M1 ou similaires, lorsque le premier train d'engrenage n'est pas entièrement immergé dans l'huile. Pour les combinaisons d'assemblage différentes et/ou les vitesses d'entrée particulières, se conformer aux tableaux qui mettent en évidence les différentes situations critiques pour chaque taille de réducteur.

Il faut aussi prendre en considération et évaluer attentivement les applications suivantes, en consultant notre S.ce Technique:

- Eviter l'utilisation comme multiplicateur.
- Emploi en services qui pourraient être dangereux pour l'homme en cas de rupture du réducteur.
- Applications avec inerties particulièrement élevées.
- Emploi comme treuil, en cas de soulèvement.
- Applications avec sollicitations dynamiques sur la carcasse du réducteur.
- Emploi en milieu avec température au - dessous de -5°C ou au-dessus de 40°C.
- Emploi en milieu en présence d'agents chimiques agressifs.
- Emploi en milieu saumâtre.
- Positions de montage non prévues sur le catalogue.
- Emploi en milieu radioactif.
- Emploi en milieu ayant une pression différente de celle atmosphérique.

Eviter les applications dans lesquelles l'immersion du réducteur, même si partielle, est prévue.

Le couple maximum (\*) supporté par le réducteur ne doit pas être supérieur au double du couple nominal (fb=1) suivant notre table de prestation.

(\*) Entendu comme surcouple instantané dû à démarrages en pleine charge, freinages, chocs et autres causes surtout dynamiques.

**ES** APLICACIONES CRITICAS

Las prestaciones indicadas en el catálogo corresponden a la posición M1 o similares, cuando el primer tren de engranajes no está completamente inmerso en el aceite. Para posiciones de montaje distintas y/o de velocidades particulares a la entrada, atenerse a las tablas que ponen en evidencia las distintas situaciones críticas por cada tamaño de reductor.

Además es necesario considerar y evaluar cuidadosamente las siguientes aplicaciones, poniéndose en contacto con nuestro Servicio técnico:

- Evitar la utilización como multiplicador.
- Utilización en servicios que, en caso de ruptura del reductor, podrían resultar peligrosos para el hombre.
- Aplicaciones con inercias particularmente elevadas.
- Utilización como cabrestante de levantamiento.
- Aplicaciones con esfuerzos dinámicos elevados sobre la carcasa del reductor.
- Utilización en ambiente con T° inferior a -5°C o superior a 40°C.
- Utilización en ambiente con presencia de agentes químicos agresivos.
- Utilización en ambiente salino.
- Posiciones en montaje no previstas en el catálogo.
- Utilización en ambiente radioactivo.
- Utilización en ambiente con presión distinta de la atmosférica.

Evitar aplicaciones donde está prevista la inmersión, aún parcial, del reductor.

El par máximo (\*) soportable por el reductor no debe superar el doble del par nominal (fb=1) indicado en la tabla de prestaciones.

(\*) Entendida como sobrecarga instantánea debida a puestas en marcha a plena carga, frenadas, impactos y otras causas sobretodo dinámicas.

| K                | 35390 | 40390 | 50390 | 60390 | 70390 | 90390 | 100390 |
|------------------|-------|-------|-------|-------|-------|-------|--------|
| 2000 < n1 < 3000 | -     | -     | -     | P     | P     | P     | P      |
| M2               | P     | P     | P     | P     | P     | P     | P      |
| n1 > 3000        | P     | P     | P     | P     | X     | X     | X      |
| ... L : M5 - M6  | P     | P     | P     | P     | P     | P     | P      |

**X** Applicazione sconsigliata  
Application non conseillée  
Aplicación desaconsejada

**P** Verificare l'applicazione e/o contattare il ns. servizio tecnico.  
Verifier l'application et/ou contacter notre s.ce technique.  
Controlar la aplicación y/o ponerse en contacto con nuestro servicio técnico.

**EN THERMAL POWER Pt [kW]**

The table below list the nominal thermal power values expressed in kW, in the following reference conditions:

- mounting position M1
- continuous operation at input speed <=1500 rpm
- ambient temperature 25°C
- sea level altitude
- air speed near the gear reducer >=1m/s
- absence of external radial and/or axial loads

**DE THERMISCHE LESITUNG Pt [kW]**

Die folgende Tabelle anthält die Werte der thermischen Nennleistung in kW unter den folgenden Referenzbedingungen:

- Montageposition M1
- Dauerbetrieb mit Eingangsgeschwindigkeit <=1500rpm
- Umgebungstemperatur von 25°C
- Höhe über dem Meeresspiegel
- Geschwindigkeit der luft im Getriebeinneren >=1/s
- Abwesenheit von radialen und/oder axialen externen Belastungen

| Thermal power values at 1500 rpm / Thermische Leistungen bei 1500 rpm |         |
|---|---------|
| Gear reducer / Getriebe   | Pt [kW] |
| K35390  | 10.5    |
| K40390  | 11.0    |
| K50390  | 12.5    |
| K60390  | 19.0    |
| K70390  | 22.5    |
| K90390  | 38.0    |
| K100390   | 55.0    |

Applying a power level not exceeding Pt at the above mentioned reference conditions guarantees the correct lubrication and efficient operation of the gear reducer.

**Application check**

Except for continuous operating times below two (2) hours and successive pauses capable of bringing the gear reducer back to ambient temperature, for each application it is advisable to verify the gear reducer's thermal limit according to the following formula:

$$P1 < Pt * Fc * Fv * Fa$$

where:

**P1**= input power to the gear reducer at 1.400 rpm (4-pole motors)

**Pt** = thermal power at reference conditions (see above table)

**Fc** = ambient and operating temperature correction factor

**Fv** = ventilation correction factor

**Fa** = altitude correction factor

The correction factors refer to different operating conditions compared to the reference conditions, and are provided by following ISO 14179 tables:

Durch die Anwendung einer die Pt nicht übersteigenden Leistung an das Getriebe wird eine ausreichende Schmierung und eine gute Funktionsweise des Getriebes gewährleistet.

**Prüfung der Anwendung**

Mit Ausnahme von durchgängigen Betriebszeiten unter zwei (2) Stunden und anschließenden Pausen, bei denen das Getriebe auf die Umgebungstemperatur abkühlt, ist es ratsam bei jeder Anwendung die thermische Grenze des Getriebes mit der folgenden Formel zu überprüfen:

$$P1 < Pt * Fc * Fv * Fa$$

dabei ist :

**P1** = Eingangleistung des Getriebes 1400 rpm (Motor mit 4 Polen)

**Pt** = Thermische Leistung unter Referenzbedingungen (siehe Tabelle oben)

**Fc** = Korrekturfaktor für Umgebungstemperatur und Betrieb

**Fv** = Korrekturfaktor für Belüftung

**Fa** = Korrekturfaktor für Höhe über NN

Die Korrekturfaktoren beziehen sich auf Betriebsbedingungen, die von den Referenzbedingungen abweichen und werden in den folgenden ISO14179 Tabellen aufgeführt:



**IT** POTENZA TERMICA Pt [kW]

La seguente tabella riporta i valori di potenza termica nominale espressa in kW nelle seguenti condizioni di riferimento:

- posizione di montaggio M1
- funzionamento continuo con velocità di entrata <=1500 rpm
- temperatura ambiente di 25°C
- altitudine pari al livello del mare
- velocità dell'intorno del riduttore >=1m/s
- assenza di carichi radiali e/o assiali esterni

**FR** PUISSANCE THERMIQUE Pt [kW]

Le tableau suivant présente les valeurs de puissance thermique nominale exprimées en kW dans les conditions de référence suivantes:

- position de montage M1
- fonctionnement continu avec vitesse d'entrée <= 1500tr/min
- température ambiante de 25°C
- altitude égale au niveau de la mer
- vitesse de l'air à proximité du réducteur >= 1m/s
- absence de charges radiales et/ou axiales externes

**ES** POTENCIA TÉRMICA Pt [kW]

La siguiente tabla contiene los valores de potencia térmica nominal expresada en kW en las siguientes condiciones de referencia:

- posición de montaje M1
- funcionamiento continuo con velocidad de entrada <=1500rpm
- temperatura ambiente de 25°C
- altura sobre el nivel del mar
- velocidad del aire en torno al reductor >=1m/s
- ausencia de cargas radiales y/o axiales externas

| Potenza termiche a 1500rpm / Puissances theramiques à 1500 rpm / Potencias térmicas a 1500 rpm |         |
|--|---------|
| Riduttore / Réducteur / Reductor   | Pt [kW] |
| K35390   | 10.5    |
| K40390   | 11.0    |
| K50390   | 12.5    |
| K60390   | 19.0    |
| K70390   | 22.5    |
| K90390   | 38.0    |
| K100390  | 55.0    |

Applicando al riduttore, nelle suddette condizioni di riferimento una potenza non superiore a Pt, risultano garantiti una corretta lubrificazione ed il buon funzionamento del riduttore.

**Verifica della applicazione**

Fatta eccezione per tempi di funzionamento continuo inferiori a due (2) ore e successive pause in grado di riportare il riduttore a temperatura ambiente, per ogni applicazione è consigliabile eseguire la verifica del limite termico del riduttore, secondo la seguente formula:

$$P1 < Pt * Fc * Fv * Fa$$

dove:

**P1** = potenza in ingresso al riduttore a 1400 rpm (motori a 4 poli)

**Pt** = potenza termica in condizioni di riferimento (vedi tabella sopra)

**Fc** = fattore correttivo di temperatura ambiente e servizio

**Fv** = fattore correttivo di aerazione

**Fa** = fattore correttivo dell'altitudine

I fattori correttivi sono relativi a condizioni operative differenti da quelle di riferimento, e sono forniti dalle seguenti tabelle ISO14179:

L'application au réducteur d'une puissance inférieure à la Pt, dans les conditions de référence indiquées ci-dessus, garantit une lubrification correcte et le bon fonctionnement du réducteur.

**Vérification de l'application**

À l'exception de périodes de fonctionnement continu inférieures à deux (2) heures et de pauses successives permettant au réducteur de redescendre à une température ambiante pour toute application, il est conseillé d'effectuer une vérification de la limite thermique du réducteur, selon la formule suivante

$$P1 < Pt * Fc * Fv * Fa$$

où:

**P1** = puissance d'entrée au réducteur à 1400tr/min (moteurs à 4 o-pôles)

**Pt** = puissance thermique dans les conditions de référence (voir tableau ci-dessus)

**Fc** = facteur de correction de température ambiante et de service

**Fv** = facteur de correction d'aération

**Fa** = facteur de correction de l'altitude

Les facteurs de correction correspondent à des conditions de fonctionnement différentes de celles de référence, et sont fournis par les tableaux ISO14179 suivants:

En las condiciones de referencia mencionadas, aplicando al reductor una potencia no mayor que la Pt, se garantiza una correcta lubricación y el buen funcionamiento del reductor.

**Controlar la aplicación**

Salvo cuando los tiempos de funcionamiento continuo son menores que dos (2) horas y se producen pausas capaces de llevar el reductor a la temperatura ambiente, para cada aplicación es aconsejable realizar la verificación del límite térmico del reductor, según la siguiente fórmula:

$$P1 < Pt * Fc * Fv * Fa$$

donde:

**P1** = potencia a la entrada del reductor a 1400rpm (motores de 4 polos)

**Pt** = potencia térmica en condiciones de referencia (ver la tabla de arriba)

**Fc** = factor de corrección de la temperatura ambiente y servicio

**Fv** = factor de corrección de aireación

**Fa** = factor de corrección de la altitud

Los factores de corrección son relativos a condiciones operativas diferentes a las de referencia y se encuentran en las siguientes tablas ISO14179:

**EN** THERMAL POWER Pt [kW]

**DE** THERMISCHE LESITUNG Pt [kW]

| F <sub>c</sub>      |      | Duty per hour of operation % / Betriebszeit in % pro Stunde |      |      |      |      |
|---------------------|------|---|------|------|------|------|
|                     |      | 100   | 80   | 70   | 40   | 20   |
| Ambient temperature | 10°C | 1.15  | 1.21 | 1.32 | 1.55 | 2.07 |
|                     | 18°C | 1.07  | 1.12 | 1.23 | 1.44 | 1.93 |
|                     | 25°C | 1.00  | 1.05 | 1.15 | 1.35 | 1.80 |
|                     | 30°C | 0.93  | 0.98 | 1.07 | 1.26 | 1.67 |
| Umgebungstemperatur | 40°C | 0.83  | 0.87 | 0.95 | 1.12 | 1.49 |
|                     | 43°C | 0.75  | 0.79 | 0.86 | 1.01 | 1.35 |
|                     | 50°C | 0.67  | 0.70 | 0.77 | 0.90 | 1.21 |

| Ventilation correction factor / Geschwindigkeit der Umgebungsluft   | F <sub>v</sub> |
|---|----------------|
| Stagnant air (<0,5 m/s) / Stehende Luft (<0,5 m/s)  | 0.75           |
| Indoor installation with slight ventilation<br>Installation in geschlossenen Räumen mit geringer Luftzirkulation                  | 1              |
| Indoor Installation with good ventilation (>1,4 m/s)<br>Installation in geschlossenen Räumen mit guter Luftzirkulation (>1,4 m/s) | 1.4            |
| Outdoor installation (>3,7 m/s) / Installation im Freien (>3,7 m/s)   | 1.9            |

| Altitude correction factor / Höhe über NN | F <sub>a</sub> |
|---|----------------|
| 0*  | 1              |
| 750                                       | 0.95           |
| 1500                                      | 0.90           |
| 2250                                      | 0.85           |
| 3000                                      | 0.81           |

In caso of operation at input speeds exceeding 2000 rpm, or ambient temperatures greater than 40°C it is advisable to contact our technical department.

Im Fall eines Betriebs mit Eingangsgeschwindigkeiten über 2000 rpm oder bei Umgebungstemperaturen über 40°C wird empfohlen, den Kundendienst zu kontaktieren

IT POTENZA TERMICA Pt [kW]

FR PUISSANCE THERMIQUE Pt [kW]

ES POTENCIA TÉRMICA Pt [kW]

| Fc                   |      | Servizio a carico ora di funzionamento % / Facteur de marche par heure de fonctionnement % /<br>Servicio con carga por hora de funcionamiento % |      |      |      |      |
|----------------------|------|---|------|------|------|------|
|                      |      | 100   | 80   | 70   | 40   | 20   |
| Temperatura ambiente | 10°C | 1.15  | 1.21 | 1.32 | 1.55 | 2.07 |
|                      | 18°C | 1.07  | 1.12 | 1.23 | 1.44 | 1.93 |
|                      | 25°C | 1.00  | 1.05 | 1.15 | 1.35 | 1.80 |
| Température ambiante | 30°C | 0.93  | 0.98 | 1.07 | 1.26 | 1.67 |
|                      | 40°C | 0.83  | 0.87 | 0.95 | 1.12 | 1.49 |
| Temperatura ambiente | 43°C | 0.75  | 0.79 | 0.86 | 1.01 | 1.35 |
|                      | 50°C | 0.67  | 0.70 | 0.77 | 0.90 | 1.21 |

| Velocità dell'aria ambientale / Vitesse de l'air ambiant / Velocidad del arie ambiental   | Fv   |
|---|------|
| Aria stagnante (<0,5 m/s) / Air stagnant (<0,5 m/s) / Aire estancado (<0,5 m/s)   | 0.75 |
| Installazione al chiuso con lieve aerazione / Installation en intérieur avec une légère aération /<br>Instalación cubierta con poca aireación                               | 1    |
| Installazione al chiuso con aerazione (>1,4 m/s) / Installation en intérieur avec une aération correcte (>1,4 m/s) /<br>Instalación cubierta con buena aireación (>1,4 m/s) | 1.4  |
| Installazione all'aperto (>3,7 m/s) / Installation en extérieur (>3,7 m/s) / Instalación al aire libre (>3,7 m/s)   | 1.9  |

| Altitudine / Altitude / Altitud | Fa   |
|---------------------------------|------|
| 0*                              | 1    |
| 750                             | 0.95 |
| 1500                            | 0.90 |
| 2250                            | 0.85 |
| 3000                            | 0.81 |

\*Livello del mare / Niveau de la mer / Nivel del mar

In caso di funzionamento con velocità di ingresso maggiori di 2000 rpm, o temperature ambiente maggiori di 40°C è consigliabile contattare il ns servizio di assistenza.

En cas de fonctionnement avec des vitesses d'entrée supérieures à 2000 tr/min ou en présence de températures ambiantes supérieures à 40°C, il est conseillé de contacter notre service d'assistance.

En el caso de funcionamiento con velocidades de entrada mayores que 2000 rpm o temperaturas ambiente mayores que 40°C es aconsejable llamar a nuestro servicio de asistencia técnica.

### EN MOTOR MOUNTING WITH PAM-IEC FLANGE B5

When the unit is supplied without motor, it is necessary to follow these recommendation to ensure the correct assembly of the electric motor. Assembly of flange mounting motors to the gear unit with the PAM flange uses a coupling. Check that the tolerances for the motor shaft and flange correspond to the standard. Carefully clean the shaft, spigot and surfaces of the flange removing traces of paint and dirt, and confirm the key is fitted correctly. Fit the half coupling to the motor shaft (see picture) taking care to ensure the motor shaft and bearings are not damaged by avoiding excessive force and where necessary using assembly equipment. Place the couplings elastic element onto the motor half coupling and position the motor up to the gear unit ensuring the coupling element is aligned with the driven half coupling. Complete the assembly using the fixing bolts. Key-ways with tightened tolerances.

### IT MONTAGGIO MOTORE SU FLANGE PAM-IEC B5

Quando il gruppo viene fornito senza motore occorre osservare le seguenti raccomandazioni per garantire un corretto montaggio del motore elettrico. Controllare che le tolleranze dell'albero e della flangia motore siano corrispondenti alle norme IEC standard. Pulire accuratamente l'albero, il centraggio ed il piano della flangia da sporco o tracce di vernice. Procedere al montaggio del semigiunto (vedi figura) sull'albero del motore elettrico che deve avvenire senza eccessiva forzatura in caso diverso controllare la corretta posizione e la tolleranza della linguetta motore; utilizzare comunque opportuni sistemi che garantiscano un corretto montaggio senza rischiare il danneggiamento dei cuscinetti motore. Procedere quindi al montaggio del motore completo di semigiunto facendo i denti di trascinamento del semigiunto lato motore con quelli dell'elemento elastico presente sul semigiunto fisso lato riduttore. Non è previsto nessun adattamento della linguetta motore.

### DE MONTAGE DES MOTORS AN DEN PAM-IEC FLANSCH B5

Bei Getrieben, welche ohne motor geliefert werden, sind folgende Vorsichtsmaßnahmen zu beachten, um eine korrekte Montage des Elektromotors zu gewährleisten. Übereinstimmung der Toleranzen von Welle und Motorflansch überprüfen. Diese sollten mindestens DIN 42955 N entsprechen. Welle, Passung und Flanschfläche sind sorgfältig von Schmutz, Späne oder Lackresten zu säubern. Halbkupplung auf Motor (sehen Bild) einsetzen, andernfalls sind die korrekte Ausrichtung und die Toleranz der Paßfeder zu überprüfen. In jedem Fall sind solche Montageverfahren anzuwenden, die Schäden an den Motorlagern ausschließen. Motor anbauen, wobei es zuerst darauf beachtet werden muß, dass die Halbkupplung auf dem Motor und der elastische Zwischenring auf der Getriebehalbkupplung frei eingreifen können. Keine Anpassung der Motorpaßfeder ist in diesem Fall erforderlich.

### FR INSTALLATION MOTEUR SUR BRIDE PAM-IEC B5

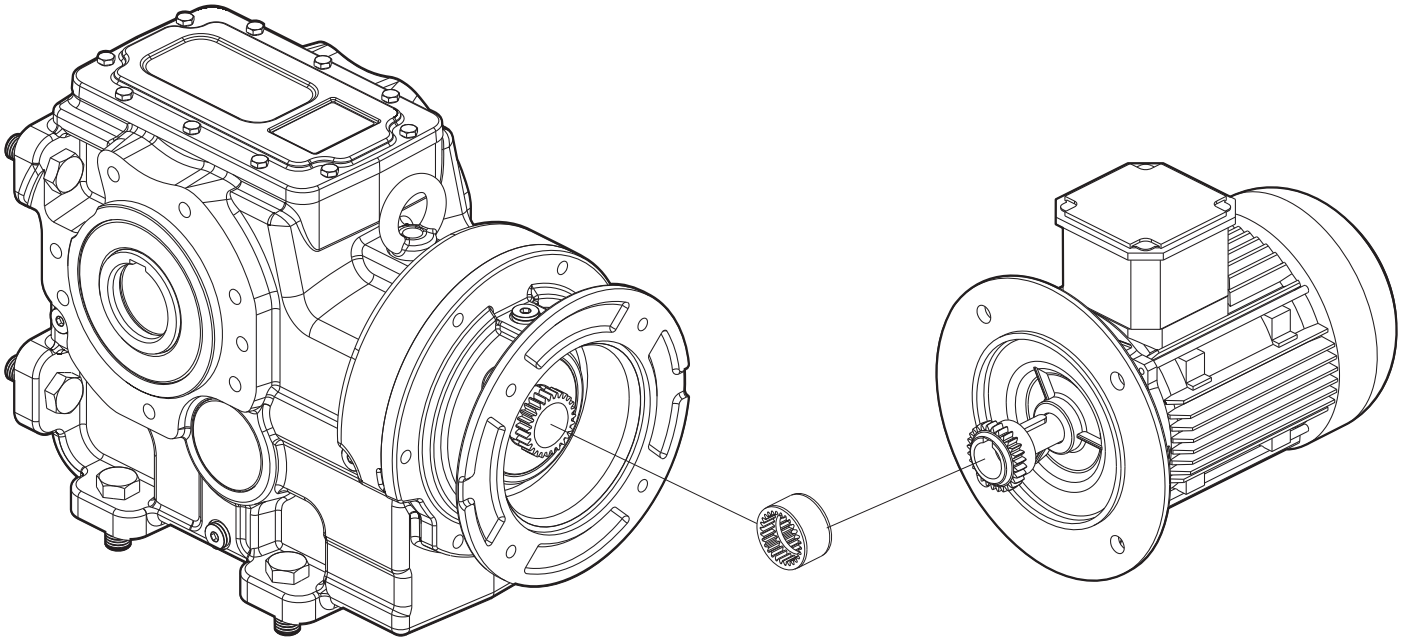
Quand le groupe est fourni sans moteur, observez les recommandations suivantes pour garantir un montage correct du moteur électrique. Contrôler que les tolérances de l'arbre et de la bride du moteur correspondent au moins à une classe de qualité «normale». Nettoyer soigneusement l'arbre, le centrage et le plan de la bride des traces de saleté et de peinture. Procéder au montage de demi-accouplement sur l'arbre moteur électrique sans forcer (voir image), dans le cas contraire, vérifier la position correcte et la tolérance de la clavette du moteur. Utiliser, toutefois, des systèmes appropriés qui garantissent un montage correct sans risquer de détériorer les roulements du moteur. Procéder de la même façon pour le montage du moteur avec le demiaccouplement coté moteur avec de l'élément élastique du demiaccouplement coté réducteur. Rainures clavette moteur avec tolérances réduites.

### ES GUÍA PARA LA SELECCIÓN DEL PRODUCTO

Si al equipo se suministra sin motor es preciso observar las siguientes recomendaciones para garantizar un correcto montaje del motor eléctrico. Verificar que la tolerancia del eje y de la brida motor se correspondan al menos a una clase de calidad "normal". Limpiar cuidadosamente el eje, el centrage y el plano de asiento de restos de barniz o suciedad. Proceder al montaje del semiacoplamiento en el eje del motor eléctrico sin excesiva fuerza, si no entra con suavidad verificar la correcta tolerancia de la chaveta del motor (ver imagen), utilizar en cualquier caso métodos de montaje que no dañen los rodamientos del motor. Proceder a continuación al montaje del motor con el semiacoplamiento en el reductor, evitando la interferencia de los dientes del acoplamiento. No se prevé ninguna adaptación de la chaveta del motor.

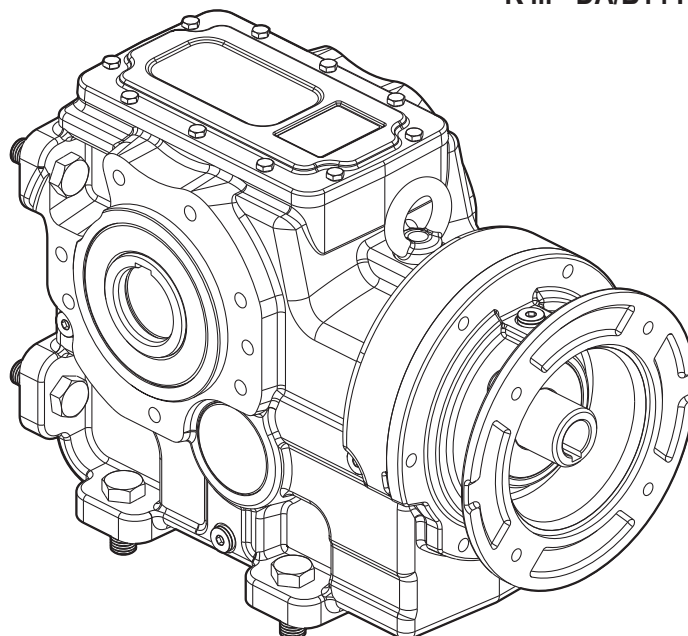
FLEXIBLE JOINT / ELASTISCHE KUPPLUNG / GIUNTO ELASTICO / ACCOUP. ÉLASTIQUE / ACOPL. ELÁSTICO

**K ... - DA/B14 - IEC**



PAM SLEEVE / PAM BUCHSE / MANICOTTO PAM / MANCHON PAM / MANGUÍTO PAM

**K ... - DA/B14 PAM**



EN

## INSTALLATION

To install the reduction unit it is necessary to note the following Recommendations:

- The mounting on the machine must be stable to avoid any vibration
- Check the correct direction of rotation of the gear reducer output shaft before fitting the unit to be the machine.
- In the case of particularly lengthy periods of storage (4/6 months), if the oil seal is not immersed in the lubricant inside the unit, it is recommended to change it since the rubber could stick to the shaft or may even have lost the elasticity it needs to function properly.
- Whenever possible, protect the reduction unit against solar radiation and bad weather.
- Ensure the motor cools correctly by assuring good passage of air from the fan side.
- In the case of ambient temperatures  $< -5^{\circ}\text{C}$  or  $> +40^{\circ}\text{C}$  call the Technical Service.
- The various parts (pulleys, gear wheels, couplings, shafts, etc.) must be mounted on the solid or hollow shafts using special threaded holes or other systems that anyhow ensure correct operation without risking damage to the bearings or external parts of the units. Lubricate the surfaces in contact to avoid seizure or oxidation.
- Painting must definitely not go over rubber parts and the holes on the breather plugs, if any.
- For units equipped with oil plugs, replace the closed plug used for shipping with the special breather plug.
- Check the correct level of the lubricant through the indicator, if there is one.
- Starting must take place gradually, without immediately applying the maximum load.
- When there are parts, objects or materials under the motor drive that can be damaged by even limited spillage of oil, special protection should be fitted.

DE

## MONTAGE

Für die Montage des Getriebes sind nachstehende Anweisungen zu beachten:

- Die Befestigung an der Maschine muß absolut stabil sein, um jegliche Vibrationen zu vermeiden.
- Vor der Montage des Getriebes an der Maschine ist die Abtriebswelle des Getriebes auf die richtige Drehrichtung zu prüfen.
- Nach besonders langer Einlagerung (4/6 Monate) ist zu überprüfen, ob die Wellendichtringe vom Schmiermittel des Getriebes vollständig benetzt wurden; andernfalls ist ein Austausch anzuraten, da die Dichtlippe auf der Welle festkleben kann oder die zum einwandfreien Betrieb notwendige Elastizität nicht mehr vorhanden ist.
- Wenn möglich, sollte das Getriebe vor Sonneneinstrahlung u.a. Witterungseinflüssen geschützt werden.
- Die Motorkühlung muß durch eine gute Belüftung auf der Seite des Lüfters gewährleistet werden.
- Bei Umgebungstemperaturen  $< -5^{\circ}\text{C}$  oder  $> +40^{\circ}\text{C}$  setzen Sie sich bitte mit dem Kundendienst in Verbindung.
- Zur Montage der unterschiedlichen Anbauteile (Riemenscheiben, Zahnräder, Kupplungen, Wellen usw.) auf den Hohl- oder Vollwellen sind die vorgesehenen Gewindebohrungen oder Aufziehvorrichtungen zu verwenden. Diese gewährleisten eine einwandfreie Montage, ohne die Lager oder die Außenteile des Getriebes zu beschädigen. Die in Berührung kommenden Passungen und Oberflächen der Wellen sind zu fetten/ölen, um ein Festfressen durch Passungsrost zu vermeiden.
- Bei Lackierung ist darauf zu achten, daß alle Gummiteile und fallweise die in den Entlüftungsdeckeln vorhandenen Bohrungen nicht überlackiert werden.
- Bei Getrieben mit Ölstopfen ist die zum Transport verwendete Verschlusschraube durch die beigelegte Entlüftungsschraube zu ersetzen.
- Der Schmierölstand ist an der Füllstandsanzeige zu überprüfen, sofern vorhanden.
- Der Antrieb ist stufenweise in Betrieb zu nehmen, wobei zunächst mit Teillast angefahren werden sollte.
- Sind unter dem Antrieb Geräteteile oder Materialien angeordnet, die durch geringe Mengen austretenden Öls beschädigt werden könnten, so ist eine geeignete Schutzvorrichtung vorzusehen.

IT

## INSTALLAZIONE

Per l'installazione del riduttore è consigliabile attenersi alle seguenti indicazioni:

- Il fissaggio sulla macchina deve essere stabile per evitare qualsiasi vibrazione.
- Verificare il corretto senso di rotazione dell'albero di uscita del riduttore prima del montaggio del gruppo sulla macchina.
- In caso di periodi particolarmente lunghi di stoccaggio (4/6 mesi) se l'anello di tenuta non è immerso nel lubrificante contenuto all'interno del gruppo si consiglia la sua sostituzione in quanto la gomma potrebbe essersi incollata all'albero o addirittura aver perso quelle caratteristiche di elasticità necessarie al corretto funzionamento.
- Quando possibile proteggere il riduttore dall'irraggiamento solare e dalle intemperie.
- Garantire un corretto raffreddamento del motore assicurando un buon passaggio d'aria dal lato ventola.
- Nel caso di temperature ambiente  $< -5^{\circ}\text{C}$  or  $> +40^{\circ}\text{C}$  contattare il servizio Assistenza Tecnica.
- Il montaggio dei vari organi (pulegge, ruote, dentate, giunti, alberi, ecc.) sugli alberi pieni o cavi deve essere eseguito utilizzando appositi fori filettati o altri sistemi che comunque garantiscano una corretta operazione senza rischiare il danneggiamento dei cuscinetti o delle parti esterne dei gruppi. Lubrificare le superfici a contatto per evitare grippaggi o ossidazioni.
- La verniciatura non deve assolutamente interessare le parti in gomma e i fori esistenti sui tappi di sfiato, quando presenti.
- Per i gruppi provvisti di tappi per olio sostituire il tappo chiuso utilizzato per la spedizione con l'apposito tappo di sfiato.
- Controllare il corretto livello del lubrificante tramite, quando prevista l'apposita spia.
- La messa in funzione deve avvenire in maniera graduale, evitando l'applicazione immediata del carico massimo.
- Quando sotto alla motorizzazione sono presenti organi, cose o materiali danneggiabili dall'eventuale fuoriuscita, anche limitata, di olio è opportuno prevedere un'apposita protezione.

FR

## INSTALLATION

Pour l'installation du réducteur, il faut se conformer aux indications suivantes:

- La fixation sur la machine doit être stable pour éviter toute vibration.
- Avant le montage du groupe sur la machine, vérifier que le sens de rotation de l'arbre de sortie du réducteur soit correct.
- En cas de périodes de stockage particulièrement longues (4/6 mois), si la bague d'étanchéité n'est pas immergée dans le lubrifiant contenu à l'intérieur du groupe, on conseille son remplacement, car le caoutchouc pourrait être collé à l'arbre ou avoir perdu les caractéristiques d'élasticité nécessaires à un fonctionnement correct.
- Si possible, protéger le réducteur des rayons du soleil et des intempéries.
- Vérifier que le refroidissement du moteur soit suffisant, en assurant un bon passage d'air du côté ventilateur.
- En cas de températures ambiante  $< -5^{\circ}\text{C}$  ou  $> +40^{\circ}\text{C}$ , contacter le Service techniques.
- Le montage de différents organes (poules, roues dentées, accouplements, arbres, etc.) sur les arbres pleins ou creux doit être effectué en utilisant les trous filetés ou d'autres systèmes assurant de toute façon une opération correcte, sans risquer d'endommager les roulements ou les parties extérieures des groupes. Lubrifier les surfaces en contact, afin d'éviter le grippage ou l'oxydation.
- La peinture ne doit absolument pas toucher les parties en caoutchouc et, si présents, les trous sur les bouchons d'évent.
- Pour les groupes avec bouchons d'huile, remplacer le bouchon, utilisé lors de l'expédition, par le bouchon d'évent.
- Contrôler, grâce au voyant (si prévu), que le niveau du lubrifiant correspond.
- La mise en marche doit s'effectuer d'une façon graduelle, en évitant l'application immédiate de la charge maximale.
- Si des organes, des choses ou des matériels pouvant être endommagés par l'éventuelle sortie d'huile, même si limitée, sont présents sous la motorisation, il faut prévoir une protection adéquate.

ES

## INSTALACIÓN

Para la instalación del reductor, atenerse a las siguientes indicaciones:

- Para evitar las vibraciones, la fijación sobre la máquina tiene que ser estable.
- Antes del montaje del grupo sobre la máquina, controlar que el sentido de rotación del eje de salida del reductor sea correcto.
- En caso de periodos de almacenamiento muy largos (4/6 meses), si el retén no está sumergido en el lubricante contenido en el grupo, se aconseja su reemplazo porque la goma podría estar pegada al eje o haber perdido las características de elasticidad necesarias para un funcionamiento correcto.
- Siempre que sea posible, proteger el reductor contra los rayos del sol y la intemperie.
- Controlar que la refrigeración del motor sea suficiente, asegurando una correcta transferencia de aire del lado ventilador.
- En caso de temperatura ambiente de  $< -5^{\circ}\text{C}$  o  $> +40^{\circ}\text{C}$ , ponerse en contacto con el Servicio técnico.
- El montaje de distintos órganos (poleas, ruedas dentadas, acoplamientos, ejes, etc.) sobre los ejes llenos o huecos debe ser efectuado utilizando los agujeros roscados correspondientes u otros sistemas, asegurando de todas maneras una operación correcta sin correr el riesgo de dañar los cojinetes o las partes externas de los grupos. Lubricar las superficies en contacto para evitar los grippados o las oxidaciones.
- La pintura no debe cubrir las partes de goma y los agujeros de los posibles tapones-respiraderos.
- Para los grupos equipados de tapones de aceite, reemplazar el tapón cerrado, utilizado durante el transporte, por el tapón respiradero.
- Controlar el correcto nivel de lubricante mediante la mirilla (si la hay).
- La puesta en marcha se debe producir de manera gradual evitando la aplicación súbita de la carga máxima.
- Si bajo el reductor hay mecanismos, cosas o materiales que puedan dañarse por una eventual pérdida de aceite, deberá preverse una protección adecuada.

**EN** RADIAL LOADS - TECHNICAL DESCRIPTIONS

The value of the admissible radial load (N) is given in the tables relating to the performance of the reduction unit at is sue. It is related to the load applied on the centre line of the shaft and in the most unfavourable conditions of angle of application and direction of rotation.  
 The maximum admissible axial loads are 1/5 of the value of the given radial load when are applied in combination with the radial load.  
 The tables relating to the output shafts give the maximum admissible value.  
 This value must never be exceeded since it relates to the strength of the case.  
 Particular conditions of radial load higher than the limits of the catalogue may occur. In this case, call our Technical Service and provide details on the application: direction of the load, direction of rotation of the shaft, type of service.  
 In case of double extension shafts with radial load applied on both ends, the max. admissible radial loads must be defined according to the specific running conditions, in this case call our Technical Service.

**Radial Loads**

The radial load on the shaft is calculated with the following formula:

$$FR_{XL} = \frac{2000 \cdot M \cdot fz}{D} \leq FR_1 \text{ o } FR_2$$

- FR<sub>XL</sub>** (N)  
Resulting radial load
- M** (Nm)  
Torque on the shaft
- D** (mm)  
Diameter of the transmission member mounted on the shaft
- FR** (N)  
Value of the maximum admitted radial load (see relative tables)

- fz** = 1,1 gear pinion  
1,4 chain wheel  
1,7 v-pulley  
2,5 flat pulley

When the resulting radial load is not applied on the centre line of the shaft it is necessary to calculate the effective load with the following formula:

$$FR_X = \frac{FR_1 \cdot 2 \cdot a}{(b + x)}$$

- a, b**, = values given in the tables on page 22
- X** = distance from the point of application of the load to the shaft shoulder

**DE** QUERBELASTUNGEN - TECHNISCHE BESCHREIBUNGEN

Der Wert der zulässigen Querbelastung (N) wird in den Tafeln über die Leistungen des betreffenden Getriebes aufgeführt und ist die Kraft, die auf die Mittellinie der Wellen unter ungünstigsten Bedingungen wie Anwendungswinkel und Drehrichtung einwirkt.  
 Die zulässigen Axialbelastungen betragen 1/5 der aufgeführten Querbelastungen, wenn diese gleichzeitig einwirken.  
 Die Tafeln über die Abtriebswellen geben den für die Lager bzw. das Gehäuse zulässigen Höchstwert an; dieser Wert darf nie überschritten werden.  
 Falls die im Katalog aufgeführten Grenzwerte doch überschritten werden sollen, setzen Sie sich bitte mit unserem Kundendienst in Verbindung und nennen Sie ihm alle Anwendungsdaten wie Belastungsrichtung, Drehrichtung der Welle, Anwendungsort.  
 Sofern die Anwendung mit einer beiseitigen Einleitung der Querkraft arbeitet, ist die Anwendung hinsichtlich der Einsatzbedingungen zu überprüfen. Hierzu kontaktieren Sie bitte unser technisches Büro.

**Querbelastungen**

Die Querbelastung (Querkraft) auf der Welle wird durch nachstehende Formel berechnet:

$$FR_{XL} = \frac{2000 \cdot M \cdot fz}{D} \leq FR_1 \text{ o } FR_2$$

- FR<sub>XL</sub>** (N)  
Resultierende Querkraft
- M** (Nm)  
Wellendrehmoment
- D** (mm)  
Durchmesser des an der Welle montierten Antriebslements
- FR** (N)  
Max. zul. Querkraft (siehe entspr. Tafel)

- fz** = 1,1 Zahnrad  
1,4 Rad für Kette  
1,7 Flanschscheibe  
2,5 Flachriemenscheibe

Wenn die Querkraft nicht auf die Mitte der Welle bezogen ist, ist die effektive Kraft durch nachstehende Formel zu berechnen:

$$FR_X = \frac{FR_1 \cdot 2 \cdot a}{(b + x)}$$

- a, b** = siehe Tafeln auf seite 22
- X** = Abstand der Querkraft zur Wellenschulter



**IT** CARICHI RADIALI - DESCRIZIONI TECNICHE

Il valore del carico radiale (N) ammissibile viene riportato nelle tabelle relative alle prestazioni del riduttore in esame, ed è relativo al carico applicato sulla mezzeria dell'albero e nelle condizioni più sfavorevoli come angolo di applicazione e senso di rotazione. I carichi assiali massimi ammissibili sono 1/5 del valore del carico radiale indicato quando sono applicati in combinazione col carico radiale stesso. Nelle tabelle relative agli alberi di uscita viene indicato il valore massimo ammissibile, questo valore non deve mai essere superato in quanto è relativo alla resistenza della cassa. Possono essere verificate condizioni particolari di carico radiale superiori ai limiti di catalogo, in questo caso contattare il ns. Servizio Tecnico e fornire tutti i dati applicativi direzione del carico, senso di rotazione dell'albero, tipo di servizio. Nel caso di alberi bisporgenti e cavi in cui è previsto l'applicazione di carichi radiali su entrambe le estremità, i carichi massimi ammissibili sono da definire in funzione delle condizioni di esercizio specifiche, in questo caso contattare il ns. Servizio Tecnico.

**Carichi Radiali**

Il carico radiale sull'albero si calcola con la seguente formula:

$$FR_{XL} = \frac{2000 \cdot M \cdot fz}{D} \leq FR_1 \text{ o } FR_2$$

**FR<sub>XL</sub>** (N)  
Carico radiale risultante  
**M** (Nm)  
Momento torcente sull'albero  
**D** (mm)  
Diametro dell'elemento di trasmissione montato sull'albero  
**FR** (N)  
Valore di carico radiale massimo ammesso FR<sub>1</sub>-FR<sub>2</sub> (ved. tab. relative)

- fz =** 1,1 Pignone dentato  
1,4 Ruota per catena  
1,7 Puleggia a gola  
2,5 Puleggia piana

Quando il carico radiale risultante è applicato in mezzeria dell'albero occorre correggere il carico radiale ammissibile FR<sub>1-2</sub> con la seguente formula:

$$FR_X = \frac{FR_{1-2} \cdot a}{(b + x)}$$

**a, b** = Valori riportati nelle tabelle pag. 22  
**X** = distanza del punto di applicazione del carico da spallamento albero

**FR** CHARGES RADIALES - DESCRIPTIONS TECHNIQUES

La valeur de la charge radiale (N) admissible est indiquée dans les tableaux concernant les performances du réducteur examiné et correspond à la charge appliquée sur la ligne médiane de l'arbre, dans les conditions les plus défavorables au niveau de l'angle d'application et du sens de rotation. Les charges axiales maximales admissibles sont 1/5 de la valeur de la charge radiale indiquée, au cas où elles seraient appliquées en combinaison avec la charge radiale même. Les tableaux concernant les arbres de sortie indiquent la valeur maximale admissible, valeur qui ne doit jamais être dépassée car elle correspond à la résistance de la carcasse. Des conditions particulières de charges radiales supérieures aux limites de catalogue peuvent être vérifiées; dans ce cas, contacter notre S.c.e Technique en donnant toutes les données d'application: direction de la charge, sens de rotation de l'arbre, type de service. Dans le cas d'arbre double avec une charge radiale appliquée aux deux extrémités, la charge radiale maxi admissible doit être définie selon les conditions de fonctionnement spécifiques, dans ce cas contacter notre, service technique.

**Charges Radiales**

La charge radiale sur l'arbre doit être calculée selon la formule suivante:

$$FR_{XL} = \frac{2000 \cdot M \cdot fz}{D} \leq FR_1 \text{ o } FR_2$$

**FR<sub>XL</sub>** (N)  
Charge radiale résultante  
**M** (Nm)  
Moment de torsion sur l'arbre  
**D** (mm)  
Diamètre de l'élément de transmission monté sur l'arbre  
**FR** (N)  
Valeur de charge radiale maximum admise (voir tableaux correspondants)

- fz =** 1,1 pignon denté  
1,4 roue pour chaîne  
1,7 pouille à gorge  
2,5 pouille plate

Lorsque la charge radiale résultante n'est pas appliquée sur la ligne médiane de l'arbre, il faut calculer celle effective selon la formule suivante:

$$FR_X = \frac{FR_{1-2} \cdot a}{(b + x)}$$

**a, b** = valeurs indiquées dans les tableaux à page 22.  
**X** = distance entre le point d'application de la charge et l'épaulement de l'arbre

**ES** CARGAS RADIALES - DESCRIPCIONES TÉCNICAS

El valor de carga radial (N) admisible es las indicado en las tablas relacionadas a las prestaciones del reductor examinado y se refiere a la carga aplicada sobre la línea de centro del eje y en las condiciones más desfavorables como ángulo de aplicación y sentido de rotación. Las cargas axiales máximas admisibles son 1/5 del valor de carga radial indicado, cuando están aplicadas en combinación con la carga radial misma. En las tablas relacionadas a los ejes de salida se indica el valor máximo admisible; nunca se debe superar este valor, porque se refiere a la resistencia de la carcasa. Podrían presentarse condiciones particulares de carga radial superiores a los límites de catálogo; en este caso, ponerse en contacto con nuestro Servicio técnico e indicar todos los datos de la aplicación: dirección de carga, sentido de rotación del eje, tipo de servicio. En caso de ejes dobles o huecos sobre los que se prevea la aplicación de cargas radiales sobre ambos extremos, las cargas máximas admisibles se deben definir en función de las características de la aplicación, en ese caso contactar a nuestro Servicio Técnico.

**Cargas Radiales**

La carga radial sobre el eje se calcula con la siguiente fórmula:

$$FR_{XL} = \frac{2000 \cdot M \cdot fz}{D} \leq FR_1 \text{ o } FR_2$$

**FR<sub>XL</sub>** (N)  
Carga radial resultante  
**M** (Nm)  
Par de torsión sobre el eje  
**D** (mm)  
Diámetro del elemento de transmisión montado sobre el eje  
**FR** (N)  
Valor de carga radial máximo admitido (ver tablas correspondientes)

- fz =** 1,1 Piñon dentado  
1,4 Piñon de cadena  
1,7 Polea para correa trapezoidal  
2,5 Polea plana

Si la carga radial resultante no está aplicada sobre la línea da centro del eje, es necesario calcular la efectiva con la siguiente fórmula:

$$FR_X = \frac{FR_{1-2} \cdot a}{(b + x)}$$

**a, b** = valores indicados en las tablas pag. 22  
**X** = distancia desde el punto de aplicación de la carga hasta la base del eje

**IT** CARICHI RADIALI - DESCRIZIONI TECNICHE

**Alberi In Uscita**

Con carico radiale risultante non in mezzzeria dell'albero, correggere il carico radiale ammissibile FR2 con la formule:

**EN** RADIAL LOADS - TECHNICAL DESCRIPTIONS

**FR** CHARGES RADIALES - DESCRIPTIONS TECHNIQUES

**Output Shafts**

When the radial load is not on the centre line of the shaft it is necessary to adjust the admissible radial load FR2 with the following formula:

**Arbres De Sortie**

Quand la charge radiale n'est pas au milieu de l'arbre, il est nécessaire de corriger la charge radiale admissible FR2 avec la formula suivante:

**DE** QUERBELASTUNGEN - TECHNISCHE BESCHREIBUNGEN

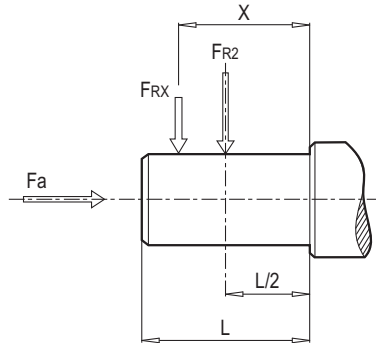
**ES** CARGAS RADIALES - DESCRIPCIONES TECNICAS

**Antriebswellen**

Sofern die radiale Querkraft nicht auf die Mitte der Welle bezogen ist, ist die effektive zulässige Kraft FR2 durch Formel zu berechnen:

**Ejes De Salida**

Si la carga radial resultante no se aplica sobre el cenro del eje, corregir la carga radial admisible FR2 mediante la siguiente fórmula:



$$FRX = \frac{FR2 \cdot a}{(b + x)} \text{ (N)}$$

| K               | 35390 | 40390 | 50390 | 60390 | 70390 | 90390 | 100390 |
|-----------------|-------|-------|-------|-------|-------|-------|--------|
| a               | 129   | 190   | 225   | 262   | 306   | 348   | 468    |
| b               | 100   | 150   | 175   | 202   | 236   | 278   | 363    |
| D-S-P (FR2 max) | 12000 | 18000 | 22000 | 30000 | 40000 | 65000 | 80000  |
| C(FR2 max**)    | 8000  | 12000 | 15000 | 20000 | 40000 | 65000 | 65000  |

**Alberi In Entrata**

Con carico radiale risultante non in mezzzeria dell'albero, correggere il carico radiale ammissibile FR1 con la formule:

**Input Shafts**

When the radial load is not on the centre line of the shaft it is necessary to adjust the admissible radial load FR1 with the following formula:

**Arbres D'entree**

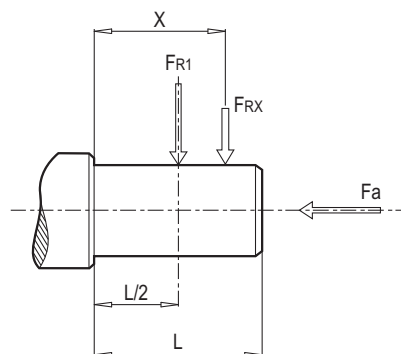
Quand la charge radiale n'est pas au milieu de l'arbre, il est nécessaire de corriger la charge radiale admissible FR1 avec la formula suivante:

**Antriebswellen**

Sofern die radiale Querkraft nicht auf die Mitte der Welle bezogen ist, ist die effektive zulässige Kraft FR1 durch Formel zu berechnen:

**Ejes De Entrada**

Si la carga radial resultante no se aplica sobre el cenro del eje, corregir la carga radial admisible FR1 mediante la siguiente fórmula:



$$FRX = \frac{FR1 \cdot a}{(b + x)} \text{ (N)}$$

| K         | K35390 | K40390 | K50390 | K60390 | K70390 | K90390 | K100390 |
|-----------|--------|--------|--------|--------|--------|--------|---------|
| a         | 105    | 137    | 137    | 175    | 175    | 225    | 221     |
| b         | 80     | 108    | 108    | 135    | 135    | 170    | 166     |
| FR1 max** | 2200   | 2500   | 3200   | 4200   | 7000   | 10000  | 12000   |

(FR1 -FR2) Max. admissible value of the reducer; verify max. admissible value on performances tables.

(FR1 -FR2) Entspricht dem max. zulässigem Wert; bitte beachten Sie den max. Wert der Tabelle.

(FR1 -FR2) Valore massimo ammesso dal riduttore; Verificare valore massimo ammesso su tabelle di prestazioni.

(FR1 -FR2) Valeur maximale admissible du réducteur; vérifiez la valeur maxi admissible dans les tableaux de performances.

(FR1 -FR2) Valor máximo admisible por el reductor; verificar el valor máximo admisible en las tablas de prestaciones.

EN

## MOMENTS OF INERTIA

Following values are indicative only and refer to gear reducers fitted with input PAM.  
These values refer to maximum moment of inertia.

DE

## TRÄGHEITSMOMENTE

Die angegebenen Werte sind Richtwerte und beziehen sich auf Getriebe mit IEC Eingangsfansch.  
Die angegebenen Werte beziehen sich jeweils auf das max. Massenträgheitsmoment.

IT

## MOMENTI D'INERZIA

I seguenti valori sono solo indicativi. Sono riferiti a riduttori già predisposti con l'attacco motore PAM.  
I valori in tabelle sono riferiti al massimo di quelli calcolati.

FR

## MOMENTS D'INERTIE

Les valeurs suivantes sont seulement indicatives et se rapportent à des réducteurs de vitesse équipés avec l'entrée PAM.  
Ces valeurs sont relatives au moment d'inertie maximum.

ES

## MOMENTOS DE INERCIA

Los valores siguientes son sólo indicativos y se refieren a los reductores con PAM de entrada.  
Estos valores están referidos al momento de inercia máximo.

| K...     | J*1E-4 [Kg*m2] |
|----------|----------------|
| K 35390  | 1.1            |
| K 40390  | 2.5            |
| K 50390  | 7.0            |
| K 60390  | 10.4           |
| K 70390  | 23.0           |
| K 90390  | 34.8           |
| K 100390 | 92.9           |

EN

LUBRICATION

In cases of ambient temperatures not envisaged in the table, call our Technical Service.

In the case of temperatures under -30°C or over 60°C it is necessary to use oil seals with special properties.

For operating ranges with temperatures under 0°C it is necessary to consider the following:

- 1- The motors need to be suitable for operation at the envisaged ambient temperature.
- 2- The power of the electric motor needs to be adequate for exceeding the higher starting torques required.
- 3- In case of cast-iron gear reducers, pay attention to impact loads since cast iron may have problems of fragility at temperatures under -15°C.
- 4- During the early stages of service, problems of lubrication may arise due to the high level of viscosity taken on by the oil and so it is wise to have a few minutes of rotation under no load.

The oil needs to be changed after approximately 10,000 hours. This period depends on the type of service and the environment where the reduction unit works. For unit supplied without oil plugs, lubrication is permanent and so they need no servicing.

DE

SCHMIERUNG

Bei in der Tafel nicht vorgesehenen Umgebungstemperaturen setzen Sie sich bitte mit unserem Kundendienst in Verbindung.

Bei Temperaturen unter -30°C oder über 60°C werden Dichtringe aus besonderen Elastomeren benötigt.

Bei Betrieb mit Temperaturen unter 0°C ist folgendes zu berücksichtigen:

- 1- Die Motoren müssen für den Betrieb mit der vorgesehenen niedrigen Raumtemperatur geeignet sein.
- 2- Die Leistung des Elektromotors muß so ausgelegt werden, daß die höheren benötigten Anlaufdrehmomente aufgebracht werden können.
- 3- Bei Getriebegehäusen aus Guß sind die Stoßbelastungen zu beachten, weil der Guß bei Temperaturen unter -15°C verpröden könnte.
- 4- Bei Betriebsbeginn könnten Schmierungsprobleme infolge der hohen Ölviskosität auftreten, daher ist es sinnvoll, für einige Minuten einen Leerlauf auszuführen. Je nach Umgebungsbedingungen und Betriebsart ist nach etwa 10.000 Betriebsstunden ein Ölwechsel durchzuführen. Die Getriebe ohne Ölstopfen sind langzeitgeschmiert und benötigen daher keine weiteren Wartungsarbeiten.

IT

LUBRIFICAZIONE

Nei casi con temperature ambiente non previste in tabella contattare il ns. Servizio Tecnico.

In caso di temperature inferiori a -30°C o superiori a 60°C occorre utilizzare anelli di tenuta con mescole speciali.

Per i campi di funzionamento con temperature inferiori a 0°C occorre considerare quanto segue:

- 1- I motori devono essere idonei al funzionamento con temperatura ambiente prevista.
- 2- La potenza del motore elettrico deve essere adeguata al superamento delle maggiori coppie di avviamento richieste.
- 3- Nel caso di riduttori con cassa in ghisa prestare attenzione ai carichi d'urto in quanto la ghisa può presentare problemi di fragilità a temperature inferiori ai -15°C.
- 4- Durante le prime fasi di servizio possono insorgere problemi di lubrificazione cause l'elevata viscosità che assume l'olio e quindi è opportuno procedere ad alcuni minuti di rotazione a "vuoto".

Il cambio olio deve essere eseguito dopo circa 10.000 ore, questo periodo è in funzione del tipo di servizio e dell'ambiente in cui opera il riduttore.

Per i gruppi forniti senza tappi per l'olio la lubrificazione si intende permanente e quindi non hanno necessità di alcuna manutenzione.

FR

LUBRIFICATION

En cas de températures ambiantes non prévues dans le tableau, contacter notre S.c.e Technique.

En cas de température au-dessous de -30°C ou au-dessus de 60°C, il faut utiliser des bagues d'étanchéité avec mélanges spéciaux.

Pour les champs de fonctionnement avec température au-dessous de 0°C, il faut considérer ce qui suit:

- 1- Les moteurs doivent être aptes au fonctionnement à la température ambiante prévue.
- 2- La puissance du moteur électrique doit être au dépassement de la plupart des couples de démarrage demandés.
- 3- En cas de réducteurs avec carcasse en fonte, faire attention aux charges de choc, car la fonte peut présenter des problèmes de fragilité à températures au-dessous de -15°C.
- 4- Lors des premières phases de service, des problèmes de lubrification dus à la viscosité élevée, que l'huile assume, pourraient se vérifier; il faut donc procéder à une rotation "à vide" de quelques minutes.

Le changement d'huile doit être effectué après 10,000 heures environ; cette période est en fonction du type de service et du milieu dans lequel le réducteur travaille. Pour les groupes livrés sans bouchons d'huile, la lubrification est permanente et ils ne nécessitent donc aucun entretien.

ES

LUBRICACIÓN

En caso de temperaturas no previstas en la tabla, ponerse en contacto con nuestro Servicio técnico.

En caso de temperaturas inferiores a -30°C o superiores a 60°C, es necesario utilizar anillos de retén con mezclas especiales. Para los campos de funcionamiento con temperaturas inferiores a 0°C, es necesario cumplir con lo que sigue:

- 1- Los motores tienen que ser idóneos al funcionamiento con la temperatura ambiente prevista.
- 2- La potencia del motor eléctrico tiene que ser idónea para superar los mayores pares de arranque pedidos.
- 3- En caso de reductores con carcasa de fundición, cuidado con las cargas de choque porque la fundición puede presentar problemas de fragilidad con temperaturas inferiores a los -15°C.
- 4- Durante las primeras fases de servicio podrían surgir unos problemas de lubricación debidos a la elevada viscosidad del aceite y es por lo tanto oportuno efectuar una rotación en "vacío" por algunos minutos.

El cambio de aceite tiene que ser efectuado aproximadamente después de 10.000 horas; claramente, este periodo es en función del tipo de ambiente en el que trabaja el reductor. En los grupos entregados sin tapones, el lubricante es permanente y por lo tanto no necesitan ningún mantenimiento.

EN LUBRICATION

DE SCHMIERUNG

IT LUBRIFICAZIONE

FR LUBRIFICATION

ES LUBRICACIÓN

## Mineral Oil / Mineralöl / Olio Minerale / Huile Minérale / Aceite Mineral

|                | T°C<br>ISO SAE...          | ENI           | SHELL           | ESSO             | MOBIL                  | CASTROL          | BP                  |
|----------------|----------------------------|---------------|-----------------|------------------|------------------------|------------------|---------------------|
| K 35390-100390 | (-5) / (+40)<br>ISO VG220  | BLASIA<br>220 | OMALA<br>OIL220 | SPARTAN<br>EP220 | MOBILGEAR<br>600 XP220 | ALPHA MAX<br>220 | ENERGOL<br>GR-XP220 |
|                | (-15) / (+25)<br>ISO VG150 | BLASIA<br>150 | OMALA<br>OIL150 | SPARTAN<br>EP150 | MOBILGEAR<br>600 XP150 | ALPHA MAX<br>150 | ENERGOL<br>GR-XP150 |

## Special lubricants / Spezialschmierstoffe / Lubrificanti speciali / Lubrifiants spéciaux / Lubrificantes especiales

|   |        | *T°C          | Synthetic oil / Synthetisches Öl / Olio sintetico /<br>Huile synthétique / Aceite sintetico |
|---|--------|---------------|---|
| Oils for low temperature<br>Öle für niedrige Temperaturen<br>Oli per basse temperature<br>Huiles pour basse température<br>Aceites para bajas temperaturas  | ENI    | (-25) ÷ (+20) | BLASIA 150 S (ISO VG150)  |
|   | KLUBER | (-35) ÷ (+10) | KLUBERSYNTH GH 6-80 (ISO VG68)  |
|   | MOBIL  | (-40) ÷ (+5)  | SCH 624 (ISO VG32)  |
|   | KLUBER | (-40) ÷ (+5)  | KLUBERSYNTH GH 6-32 (ISO VG32)  |
| Oils for low temperature - Food sector<br>Öle für niedrige Temperaturen - Food-Sektor<br>Oli per basse temperature - Settore alimentare<br>Huiles pour basse température - Secteur de<br>l'alimentation Aceites para bajas temperaturas -<br>Sector alimentario | KLUBER | (-30) ÷ (+10) | KLUBERSYNTH UH1-6 100 (ISO VG100)   |
| Oils for high temperature / Öle für hohe Temperaturen / Oli<br>per alte temperature / Huiles pour haute température /<br>Aceites de alta temperatura  | KLUBER | (-10) ÷ (+50) | KLUBERSYNTH GH 6-460 (ISO VG460)  |
|   | KLUBER | (-10) ÷ (+70) | KLUBERSYNTH GH 6-680 (ISO VG680)  |
| Oils for high temperature - Food sector<br>Öle für hohe Temperaturen - Food-Sektor<br>Oli per alte temperature - Settore alimentare<br>Huiles pour haute température - Secteur de l'alimentation<br>Aceites de alta temperatura - Sector alimentario /          | KLUBER | (-15) ÷ (+40) | KLUBERSYNTH UH1-6 460 (ISO VG460)   |
| Food sector / Food-Sektor / Settore alimentare / Secteur de<br>l'alimentation / Sector alimentario  | KLUBER | (-15) ÷ (+40) | KLUBERSYNTH UH1-6 220 (ISO VG220)   |

If 'special' lubricant is required please contact for Technical Assistance  
 Falls spezielles Öl verwendet werden soll kontaktieren sie bitte unseren Kundendienst  
 Per l'utilizzo di lubrificanti speciali, contattare l'assistenza tecnica  
 Si un Lubrifiant spécial est demandé, merci de contacter notre service technique. Para  
 el uso de lubricantes especiales contactar con la asistencia técnica

\* Temperatura ambiente di funzionamento  
 \* Working ambient temperature  
 \* Température ambiante de fonctionnement  
 \* Betriebsumgebungstemperatur  
 \* Temperatura ambiente de funcionamiento

**EN LUBRICATION**

- For the reduction units K series it is always necessary to specify the mounting position.  
 - K 35390, are supplied complete with lubricant, have no oil plugs and need no maintenance  
 - The gear reducer K series sizes 40390, 50390, 60390, 70390, 90390, 100390 are supplied complete with lubricant and are fitted with oil plugs to suit any mounting position included in the catalogue.  
 It is recommended, after installation, to replace the closed plug used for transportation with the supplied breather plug. Lubricant quantities are only indicative. For correct filling always refer to the sight glass or the dipstick, when this is supplied.  
 Any oil level differences can be caused by constructive tolerances but also on the mounting position or the assembly scheme of the customer. Therefore it is very important for the customer to check oil level and if necessary to add the necessary quantity.

**DE SCHMIERUNG**

- Für die Getriebe der Serie K ist die Einbaulage anzugeben.  
 - K 35390, werden mit Schmiermittel befüllt geliefert. Die Getriebe bedürfen keinerlei Wartung und sind werkseitig mit einem Verschlussstopfen versehen.  
 - Die Getriebe der Serie K in den Baugrößen 40390, 50390, 60390, 70390, 90390, 100390 werden werkseitig mit Schmieröl, sowie Ölschaugläsern ausgeliefert.  
 Die erforderliche Ölmenge und die Positionen der Ölschaugläsern entsprechen der werkseitig vorgeschlagenen Position.  
 Vor der Inbetriebnahme sind die Verschlussstopfen, durch entsprechende Entlüftungsventile, gemäß der Einbaulage, auszutauschen.  
 Die angegebenen Ölmenigen sind Richtwerte. Diese müssen je nach Einbaulage, über Ölschaugläser, Ölstandsbohrungen der Ölmesstäbe (je nach Type) regelmässig überprüft werden.  
 Ölstandsunterschiede können aus verschiedenen Einbaulagen bei Applikationen resultieren. Nach jeder Montage, sind alle Ölstände sind zwingend zu prüfen und gegebenenfalls anzupassen.

**IT LUBRIFICAZIONE**

- Per i riduttori serie K occorre sempre specificare la posizione di piazzamento prevista.  
 - K35390, vengono forniti completi di lubrificante sono sprovvisti dei tappi olio e non hanno necessità di alcuna manutenzione  
 - I riduttori serie K nelle grandezze 40390, 50390, 60390, 70390, 90390, 100390 vengono forniti completi di lubrificante e tappi olio necessari a garantire la corretta lubrificazione nella posizione di piazzamento richiesta.  
 Si raccomanda, effettuata l'installazione, di sostituire il tappo chiuso utilizzato per il trasporto con il tappo di sfiato fornito a corredo.  
 Le quantità di olio in tabella sono solo indicative e per il corretto riempimento si dovrà fare riferimento al tappo o all'astina di livello, se presente.  
 Eventuali scostamenti di livello possono dipendere da tolleranze costruttive ma anche dal piazzamento del riduttore o dal piano di montaggio presso cliente. Per tale motivo è opportuno che il cliente verifichi e, se necessario, ristabilisca il livello a riduttore installato.

**FR LUBRIFICATION**

- Pour les réducteurs série K il faut toujours spécifier la position de montage.  
 - K 35390, sont fournis avec lubrifiant et sans bouchons et ne nécessitent, donc, aucun entretien.  
 - Les réducteurs série K pour les grandeurs 40390, 50390, 60390, 70390, 90390, 100390 sont fournis avec tous les bouchons nécessaires pour garantir toutes les positions de montage prévues au catalogue.  
 On recommande, après l'installation, de changer le bouchon livré pour le transport contre celui fourni avec trou d'évent.  
 Les quantités d'huile indiquées en tableau sont seulement indicatives et pour un remplissage correct il faut faire référence au bouchon de niveau ou à la jauge à huile, si présents.  
 Toutes les différences de niveau d'huile peuvent être causées par des tolérances de constructions, ou par la position de montage, ou le schéma d'assemblage du client.  
 Par conséquent il est très important que le client vérifie le niveau d'huile et au besoin ajoute la quantité nécessaire.

**ES LUBRICACIÓN**

- Para los reductores serie K es necesario especificar siempre la posición de montaje.  
 - K 35390, se suministran con lubricante, no disponen de tapón aceite y no necesitan ningún mantenimiento.  
 - Los reductores serie K en los tamaños 40390, 50390, 60390, 70390, 90390, 100390 se suministran con lubricante y disponen de tapones para todas las posiciones de montaje previstas en el catálogo.  
 Es necesario, una vez instalado el reductor en la máquina, sustituir el tapón cerrado, utilizado durante el transporte, por el tapón respiradero que se adjunta.  
 Las cantidades de lubricante en la tabla son indicativas y para un correcto llenado hay que tomar de referencia el centra del visor o del asta de nivel si están instaladas.  
 Eventuales diferencias del nivel de aceite pueden depender de tolerancias constructivas perotambién de la posición de montaje o del esquema de montaje del cliente. Por tanto es muy importante que el cliente compruebe el nivel de aceite y si es necesario agregue la cantidad adecuada.

| K  | 35390 | 40390 | 50390 | 60390 | 70390 | 90390 | 100390 |
|----|-------|-------|-------|-------|-------|-------|--------|
| M1 | 1.3   | 2.5   | 3.9   | 6.1   | 12    | 20.3  | 33.1   |
| M2 | 1.4   | 2.9   | 4.2   | 6.8   | 11.7  | 19.7  | 37.4   |
| M3 | 1.6   | 3     | 4.2   | 8     | 13.5  | 21.8  | 43     |
| M4 | 2.2   | 4     | 6.4   | 9.9   | 19.5  | 31    | 54.6   |
| M5 | 1.6   | 3.5   | 5.7   | 8.3   | 14.8  | 24.5  | 43.1   |
| M6 | 1.6   | 3     | 5     | 7.8   | 14.8  | 25.1  | 30.1   |

- Quantity of oil in litres ~
- Ölmenge (Liter) ~
- Quantità olio in litri ~
- Quantité d'huile en litres ~
- Cantidad de aceite en litros ~

IT **PIAZZAMENTO**

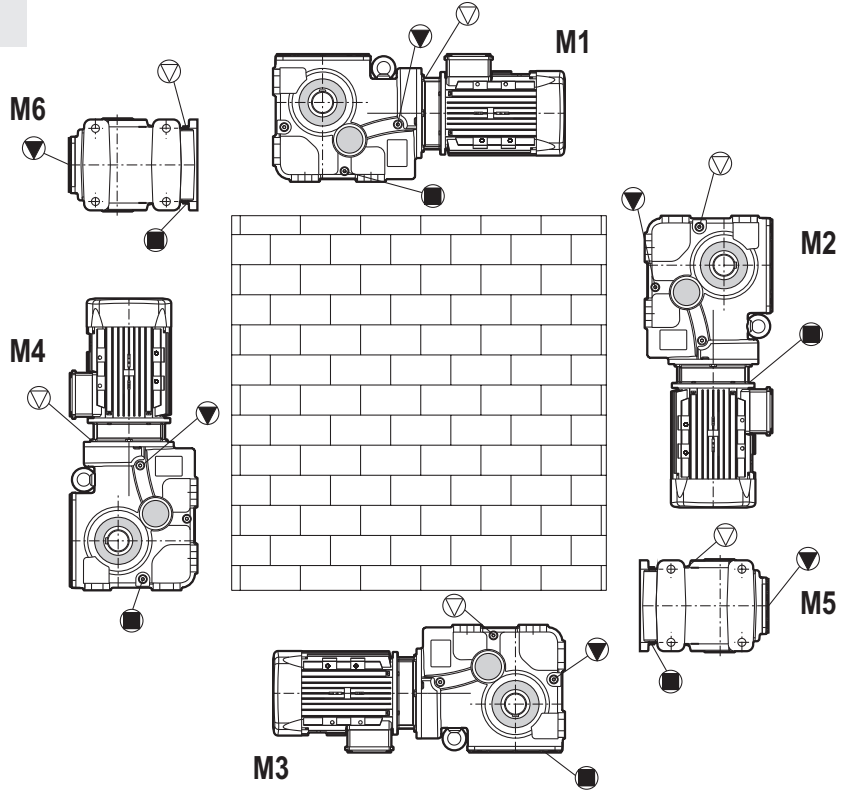
EN **MOUNTING POSITIONS**  
FR **POS. DE MONTAGE**

DE **EINBAULAGE**  
ES **POS. DE MONTAJE**

**FOOT MOUNTING / FUßBEFESTIGUNG / FISSAGGIO PIEDE  
FIXATION À PATTES / FIJACIÓN POR PATAS**

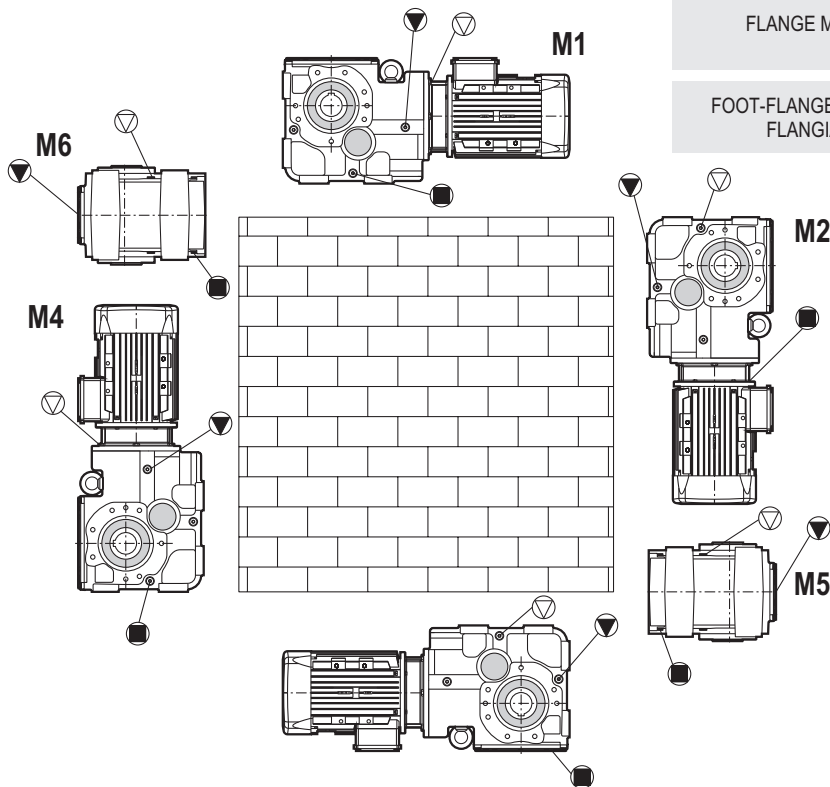
**K...A**

- K35390
- K40390
- K50390
- K60390



**FLANGE MOUNTING / FLANSCHBEFESTIGUNG / FISSAGGIO FLANGIA  
FIXATION À BRIDE / FIJACIÓN N PO R BRIDA**

**FOOT-FLANGE MOUNTING / FUß-FLANSCHBEFESTIGUNG / FISSAGGIO PIEDE-  
FLANGIA / FIXATION À PAAES ET BRIDE / FIJACIÓN PATAS-BRIDA**



**K...AF**

- K35390
- K40390
- K50390
- K60390
- K70390
- K90390
- K100390

**K...F**

- K35390
- K40390
- K50390
- K60390

⊕ Vent plug / Entlüftung  
Tappo di sfiato / Évent / Ventilación

● Drain plug / Öllass / Tappo di scarico dell'olio /  
Vidange d'huile / Vaciado de aceite

⊖ Oil level / Ölstand / Tappo di livello dell'olio / Niveau  
d'huile / Nivel de aceite

**EN MOUNTING POSITIONS**

- For vertical positions, check with pages 14-15.
- Unless specified otherwise, the standard positions are M1.
- For positions not envisaged, it is necessary to call our Technical Service.

**DE EINBAULAGE**

- Für die vertikalen einbaulagen siehe seite 14-15.
- Falls nicht anders angegeben, sind M1 die standard einbaulagen.
- Für nicht angegebene einbaulagen setzen sie sich bitte mit unserem kundendienst in verbindung.

**IT PIAZZAMENTO**

- Per le posizioni di piazzamento verticali verificare quanto detto a pag. 14-15.
- Se non diversamente specificato le posizioni standard sono M1.
- Per le posizioni di piazzamento non previste occorre rivolgersi al ns. Servizio tecnico.

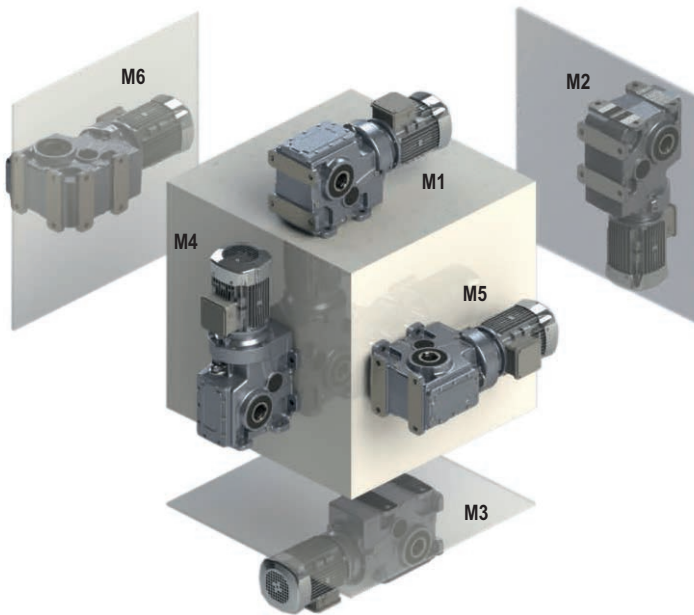
**FR POS. DE MONTAGE**

- Pour les positions de montage verticales, voir pages 14 et 15.
- Si non spécifié, les positions standard sont M1.
- Pour les positions de montage non prévues, contacter notre Service technique.

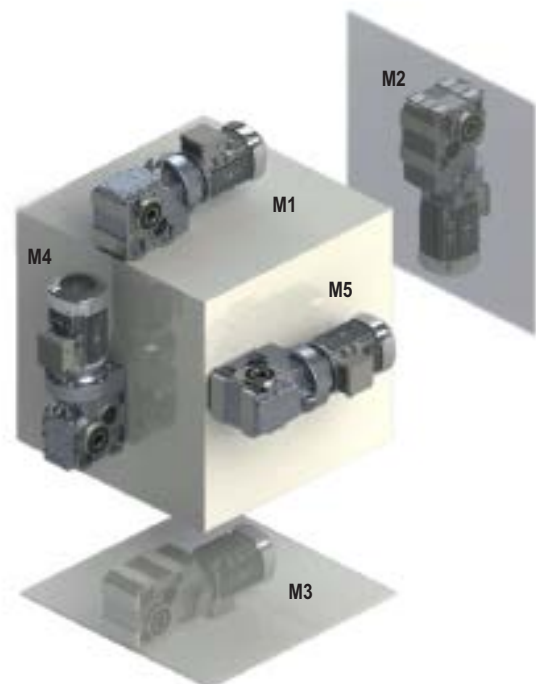
**ES POS. DE MONTAJE**

- Para las posiciones de montaje verticales, ver las páginas 14-15.
- Si no se especifica el contrario, las posiciones estándar son M1.
- Para las posiciones de montaje no previstas, es necesario ponerse en contacto con nuestro Servicio técnico.

**K-DA / TMA / ÇMA**



**K-DG / TMG / ÇMG**





**EN MOUNTING POSITIONS**

- In the case of specific requirements, when ordering, specify the position of the terminal box as shown in the diagram.
- Unless other wise specified, the gear reducer is supplied with terminal box in position 1.

**DE EINBAULAGE**

- Im Falle von sonderanforderungen ist bei Auftragserteilung die Lage des Klemmenkastens gemäß dem schema genau anzugeben.
- Sofern nichts gegenteiliges angegeben, wird der schneckengetriebemotor mit klemmkastenlage 1 geliefert.

**IT PIAZZAMENTO**

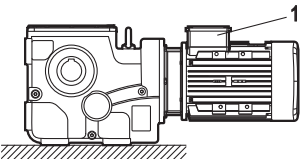
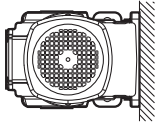
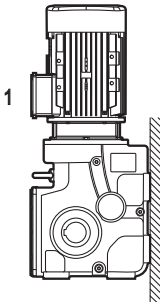
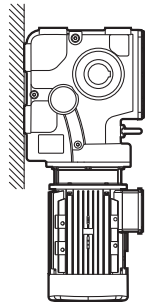
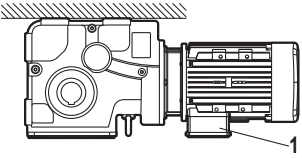
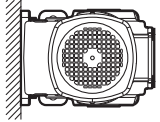
- Nel caso di particolari esigenze specificare in fase di ordine la posizione della morsetteria come da schema.
- Se non diversamente specificato, il gruppo viene fornito con morsetteria in pos. 1.

**FR POS. DE MONTAGE**

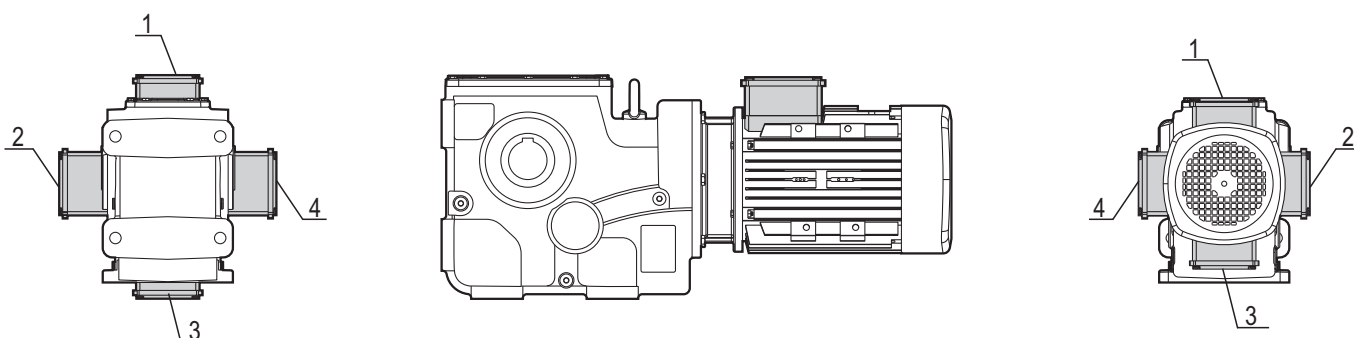
- En cas d'exigences particulières, spécifier, lors de la commande, la position du bornier comme d'après le schéma.
- Sauf indications contraires, le réducteur est fourni avec boîte à borne en position 1.

**ES POS. DE MONTAJE**

- En caso de exigencias particulares, detallar en el pedido, la posición de la caja de bornes según el esquema.
- Si non esta diferentemente especificado, el motorreductor se monta con la caja de bornes en posición 1.

| M1  | M5  | M4  | M2   |
|---|---|---|--|
|    |    |  |  |
| M3  | M6  |   |  |
|  |  |   |  |

Position of terminal box / Klemmenkastenlage / Posizione morsetteria / Position du bornier / Posición caja de bornes



|                |               |                              |
|----------------|---------------|------------------------------|
| IT MODULARITA' | EN MODULARITY | DE MODULARES BAUKASTENSYSTEM |
|                | FR MODULARITE | ES MODULARIDAD               |

**..... \ PAM**

- Fitted for motor coupling version (PAM).
- Ausführungen zum anbau von PAM - Motoren.
- Versione con predisposizione per attacco motore PAM.
- Version avec prédisposition pour moteur PAM.
- Versión motorreductor (PAM).

**..... \ MOTOR**

- Compact electric motor versions.
- Ausführungen mit kompakt elektro motoren.
- Versioni con motore elettrico compatto.
- Version avec moteur électrique compact.
- Versión motorreductor compacto.

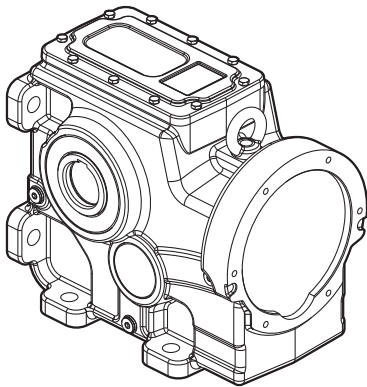
**..... \ W**

- Input shaft versions.
- Ausführungen mit antriebsvollwelle.
- Versioni con albero maschio in ingresso.
- Version avec arbre en entrée.
- Versión con eje macho de entrada.

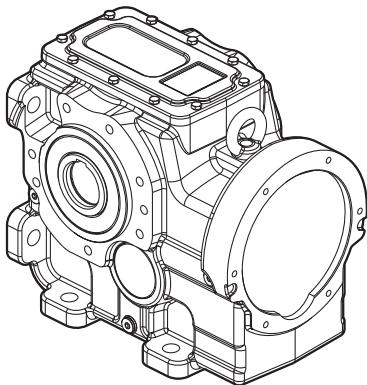
**..... \ IEC**

- Fitted for motor mounting with flexible coupling.
- Prédisposé pour montage moteur avec joint.
- Predisposto per attacco motore con giunto.
- Predisposto para montaje motor con acoplamiento.
- Die verbindung motor getriebe erfolgt über kupplung.

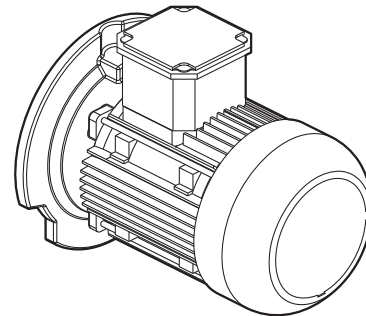
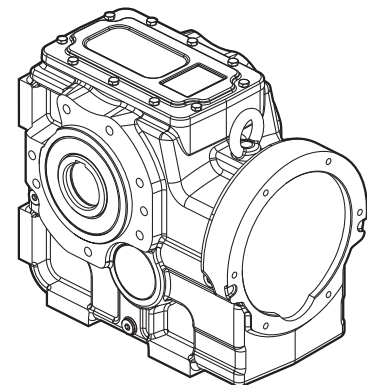
**K-DA**



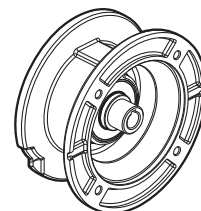
**K-DA/B14**



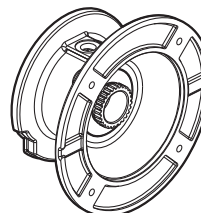
**K-DG/B14**



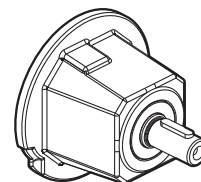
**MOTOR...**



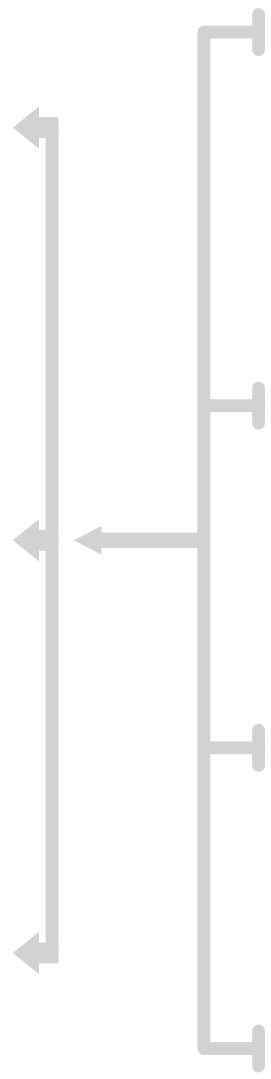
**PAM...**



**IEC...**

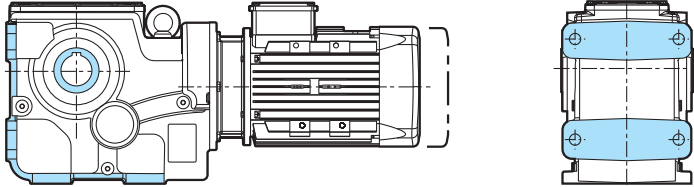
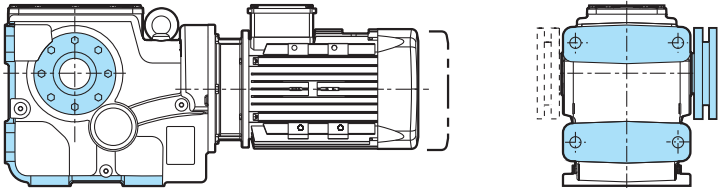
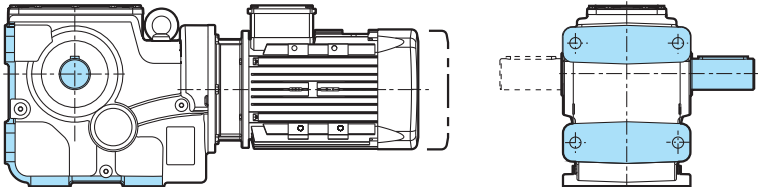
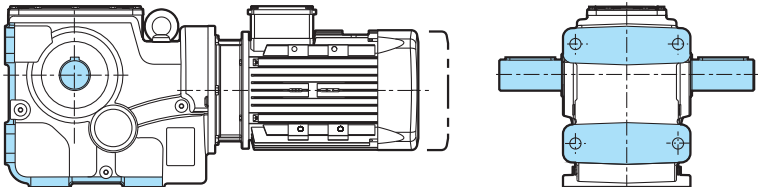


**W...**



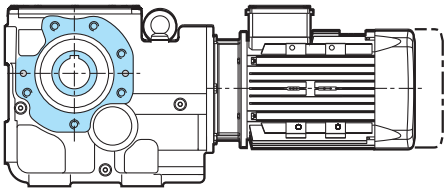
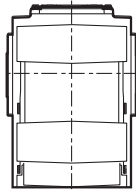
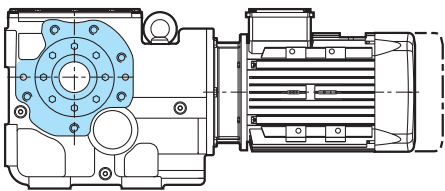
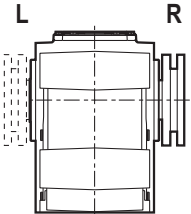
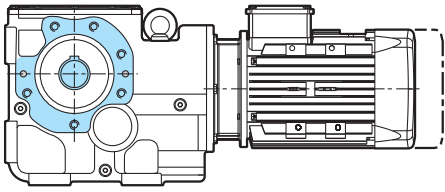
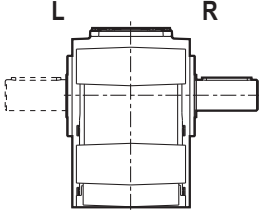
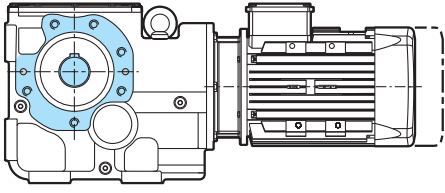
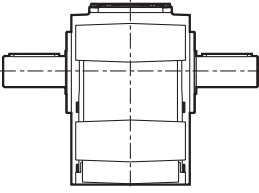
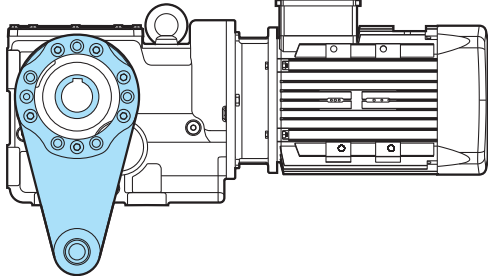
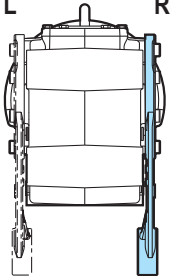
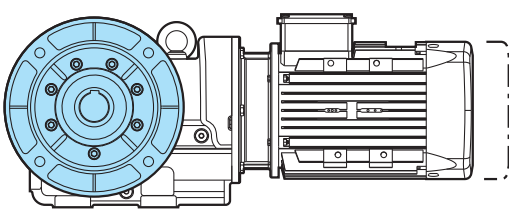
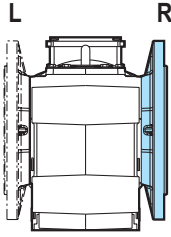
|          |          |           |
|----------|----------|-----------|
| IT       | FR       | ES        |
| PRODOTTI | PRODUCTS | PRODUKTE  |
|          | PRODUITS | PRODUCTOS |

35390 - 40390 - 50390 - 60390

|   |  |
|---|--|
|    | <p><b>K ... DA</b></p> <p>Foot mounting / hollow shaft.<br/>Fußbefestigung / Hohlwelle.<br/>Fissaggio piede / albero cavo.<br/>Fixation à pattes / arbre creux.<br/>Fijación por patas / eje hueco.</p> <p><b>ON REQUEST</b></p>   |
|    | <p><b>K ... DA-KS</b></p> <p>Foot mounting / shrink disc shaft.<br/>Fußbefestigung / Schrumpfscheibe. Fissaggio piede / albero calettatore.<br/>Fixation à pattes / arbre avec frette<br/>Fijación por patas / eje hueco con aro de apriete</p> <p><b>ON REQUEST</b></p> |
|  | <p><b>K ... TMA</b></p> <p>Foot mounting / solid shaft.<br/>Fußbefestigung / Vollwelle.<br/>Fissaggio piede / albero pieno<br/>Fixation à pattes / arbre en<br/>Fijación por patas / eje macizo</p> <p><b>ON REQUEST</b></p>   |
|  | <p><b>K ... ÇMA</b></p> <p>Foot mounting / double output shaft.<br/>Fußbefestigung / doppelte Abtriebswelle<br/>Fissaggio piede / albero doppio.<br/>Fixation à pattes / arbre double. Fijación por patas / eje doble.</p> <p><b>ON REQUEST</b></p>                      |

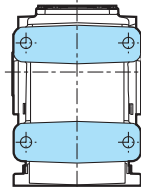
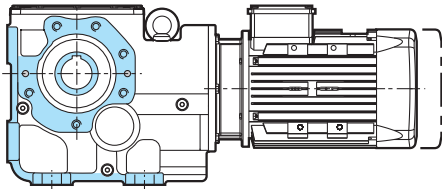
|    |          |    |           |
|----|----------|----|-----------|
| EN | PRODUCTS | DE | PRODUKTE  |
| IT | PRODOTTI | FR | PRODUITS  |
|    |          | ES | PRODUCTOS |

35390 - 40390 - 50390 - 60390

|   |   |   |
|---|---|---|
|    |    | <p><b>K ... DG - B14</b></p> <p>Flange mounting / hollow shaft.<br/>Flanschbefestigung / Hohlwelle.<br/>Fissaggio flangia / albero cavo.<br/>Fixation à bride / arbre creux.<br/>Fijación por brida / eje hueco.</p> <p><b>ON REQUEST</b></p>   |
|    |    | <p><b>K ... DG-KS - B14</b></p> <p>Flange mounting / shrink disc shaft.<br/>Flanschbefestigung / Schrumpfscheibe.<br/>Fissaggio flangia / albero calettatore.<br/>Fixation à bride / arbre avec frette<br/>Fijación por brida / eje hueco con aro de apriete</p> <p><b>ON REQUEST</b></p>   |
|   |   | <p><b>K ... TMG - B14</b></p> <p>Flange mounting / solid shaft<br/>Flanschbefestigung / Vollwelle<br/>Fissaggio flangia / albero pieno<br/>Fixation à bride / arbre en<br/>Fijación por brida / eje macizo</p> <p><b>ON REQUEST</b></p>   |
|    |  | <p><b>K ... ÇMG - B14</b></p> <p>Flange mounting / double output shaft.<br/>Flanschbefestigung / doppelte Abtriebswelle<br/>Fissaggio flangia / albero doppio.<br/>Fixation à bride / arbre double.<br/>Fijación por brida / eje doble.</p> <p><b>ON REQUEST</b></p>  |
|    |  | <p><b>K ... DG-TK</b></p> <p>Flange mounting / torque arm<br/>Flanschbefestigung / drehmomentstütze<br/>Fissaggio flangia / Braccio di reazione<br/>Fixation à bride / Bras de réaction<br/>Fijación por brida / Brazo de reacción</p> <p><b>ON REQUEST</b></p>   |
|    |  | <p><b>K ... DG-B5</b></p> <p>Flange mounting / hollow shaft.<br/>Flanschbefestigung / Hohlwelle.<br/>Fissaggio flangia / albero cavo.<br/>Fixation à bride / arbre creux.<br/>Fijación por brida / eje hueco.</p> <p><b>ON REQUEST</b></p>  |
| <p>Unless specified otherwise, the reduction unit is supplied with the flange in pos. R referred to position M1.</p> <p>Si non diversamente specificado, el reductor se entrega con brida en pos. R, relacionado a la posición de montaje M1.</p> |   | <p>Falls nicht anders vereinbart, wird das Getriebe mit Flansch in Position R, auf die M1- Einbaulage bezogen, geliefert.</p> <p>Se non diversamente specificado, el reductor se entrega con brida en pos. R, relacionado a la posición de montaje M1.</p> <p>Se non diversamente specificado, el reductor se entrega con brida en pos. R, relacionado a la posición de montaje M1.</p> |

|             |             |              |
|-------------|-------------|--------------|
| IT PRODOTTI | EN PRODUCTS | DE PRODUKTE  |
|             | FR PRODUITS | ES PRODUCTOS |

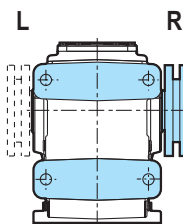
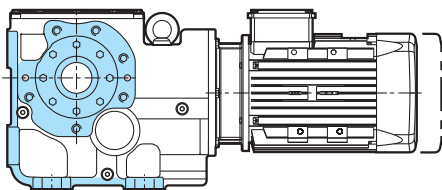
35390 - 40390 - 50390 - 60390 - 70390 - 90390 - 100390



**K ... DA - B14**

Foot-flange mounting / hollow shaft.  
Fuß-Flanschbefestigung / Hohlwelle.  
Fissaggio piede-flangia / albero cavo.  
Fixation à paaes et bride / arbre creux.  
Fijación patas-brida / eje hueco.

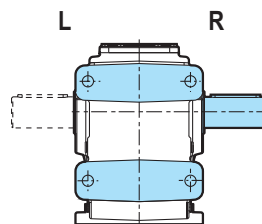
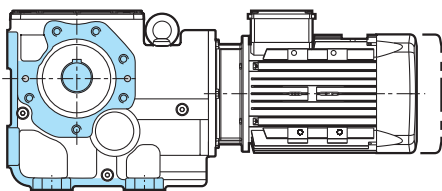
**AVAILABLE IN STOCK**



**K ... DA-KS - B14**

Foot-Flange mounting / shrink disc shaft.  
Fuß-Flanschbefestigung / Schrumpfscheibe.  
Fissaggio piede - flangia / albero calettatore.  
Fixation à pattes bride / arbre avec frette Fijación patas brida/ eje hueco con aro de apriete

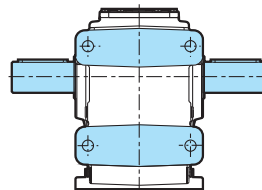
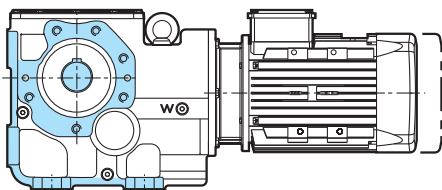
**ON REQUEST**



**K ... TMA - B14**

Foot-flange mounting / solid shaft  
Fuß-Flanschbefestigung / Vollwelle  
Fissaggio piede-flangia / albero pieno  
Fixation à pattes et bride / arbre en  
Fijación patas-brida / eje macizo

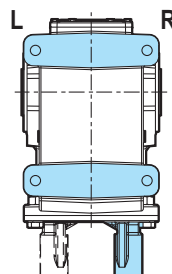
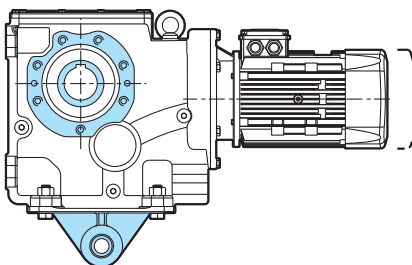
**ON REQUEST**



**K ... ÇMA - B14**

Foot-flange mounting / double output shaft. Fuß-Flanschbefestigung / doppelte Abtriebswelle  
Fissaggio piede-flangia / albero doppio. Fixation à pattes bride / arbre double.  
Fijación patas-brida / eje doble.

**ON REQUEST**

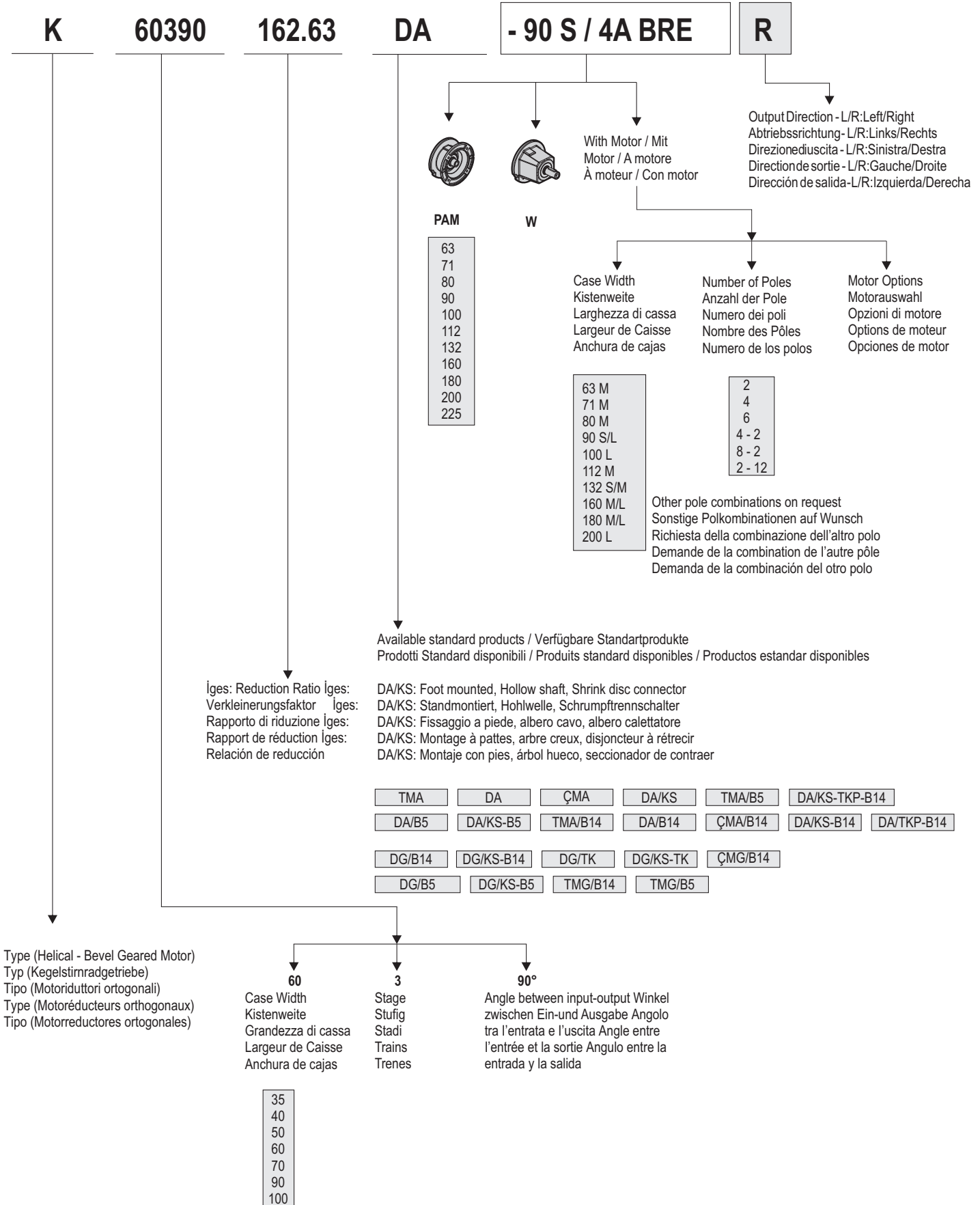


**K ... DA - TKP - B14**

Foot-flange mounting / Torque console  
Fuß-Flanschbefestigung / drehmomentekonsole  
Fissaggio piede-flangia / Braccio di reazione  
Fixation à pattes bride / Bras de réaction  
Fijación patas-brida / Brazo de reacción

**ON REQUEST**

|                                  |  |
|----------------------------------|--|
| <b>EN</b> EXAMPLE FOR ORDERING   | <b>DE</b> BEISPIEL BESTELLBESCHREIBUNG |
| <b>IT</b> ESEMPIO DI ORDINAZIONE | <b>FR</b> EXEMPLE DE COMMANDE          |
|                                  | <b>ES</b> EJEMPLO ORDEN DE COMPRA      |



EN DESIGNATION

DE BEZEICHNUNG

IT DESIGNAZIONE

FR DÉSIGNATION

ES DESIGNACIÓN

## K

|  |  |           |   |
|--|--|-----------|---|
| <b>K</b>   | Helical bevel geared motors and gear units<br>Kegelstirnradtriebmotoren und Kegelstirnradgetriebe<br>Motorriduttori e riduttori ortogonali a coppia conica<br>Motorréducteurs et réducteurs à axes orthogonaux<br>Motorreductores y reductores de ejes ortogonales               |           |   |
| <b>40390</b>   | Size 40, 3 reduction stages, cast iron series<br>Baugröße 40 - 3 Übersetzungsstufen - Ausführung in Grauguss<br>Grandezza 40, 3 stadi di riduzione, serie in ghisa<br>Grandeur 40, 3 trains d'engrenages, série en fonte<br>Tamaño 40, 3 trenes de engranajes, gama de fundición |           |   |
| <b>FA - FB - FC</b>  | Output flange<br>Abtriebsflansch<br>Flangia di uscita<br>Bride de sortie<br>Brida de salida  |           |   |
| <b>42.28</b>   | Reduction ratio<br>Übersetzungsverhältnis<br>Rapporto di riduzione<br>Rapport de réduction<br>Relación de reducción  |           |   |
| <b>M1</b>  | Mounting position<br>Einbaulage<br>Posizione di piazzamento<br>Position de montage<br>Posición de montaje  |           |   |
| Input dimensions / Abmessungen antriebsseitig / Dimensioni di entrata / Dimensions d'entrée / Dimensiones de entrada |  |           |   |
| <b>PAM</b>   | Fitted for motor coupling<br>Für motoranbau vorbereitet<br>Predisposto per attacco motore Prédiposé<br>pour montage moteur standard<br>Predisuesto para montaje motor  |           |   |
| <b>250</b>   | Motor flange diameter<br>Motorflansch - Durchmesser<br>Diametro flangia motore<br>Diamètre bride moteur<br>Diámetro brida motor  | <b>28</b> | Drive - shaft diameter<br>Motorwellen - Durchmesser<br>Diametro albero motore<br>Diamètre arbre moteur<br>Diámetro eje motor            |
| Output dimensions / Abmessungen abtriebsseitig / Dimensioni di uscita / Dimensions de sortie / Dimensiones de salida |  |           |   |
| <b>300</b>   | Output flange diameter<br>Durchmesser Abtriebsflansch<br>Diametro flangia uscita<br>Diamètre de la bride de sortie<br>Diámetro brida de salida   | <b>40</b> | Output shaft diameter<br>Durchmesser abtriebswelle<br>Diametro albero uscita<br>Diamètre de l'arbre de sortie<br>Diámetro eje de salida |

|    |              |    |              |    |             |    |              |
|----|--------------|----|--------------|----|-------------|----|--------------|
| IT | NOMENCLATURA | EN | NOMENCLATURE | DE | NOMENKLATUR | ES | NOMENCLATURA |
|----|--------------|----|--------------|----|-------------|----|--------------|

|   |   |
|---|---|
| <p>Input Options<br/>Eingabeoptionen<br/>opzioni di ingresso<br/>options d'entrée<br/>opciones de entrada</p> | <p><b>W</b> = Input shaft versions / Ausführungen mit antriebsvollwelle /<br/>Versioni con albero maschio in ingresso / Version avec arbre en entrée / Versión con eje macho de entrada.</p> <p><b>IEC</b> = Fitted for motor mounting with flexible coupling.<br/>Die Verbindung Motor Getriebe erfolgt über Kupplung. / Predisposto per attacco motore con giunto.<br/>Prédisposé pour montage moteur avec joint. / Predispuosto para montaje motor con acoplamiento.</p> |
| <p>Motor<br/>Motor<br/>Motore<br/>Moteur<br/>Motor</p>  | <p>Three phase motor Motor size 63 - 315 / Drehstrommotor Motorgröße 63 - 315 / Motori trifase, Grandezze 63 - 315<br/>Motore thriphasé, taille moteur 63 - 315 / Motores trifásicos, Tamaño de carcasas 63 - 315</p>   |
|   | <p>Per la scelta dei motori vedere specifica catalogo Chiaravalli Group SpA.</p>  |



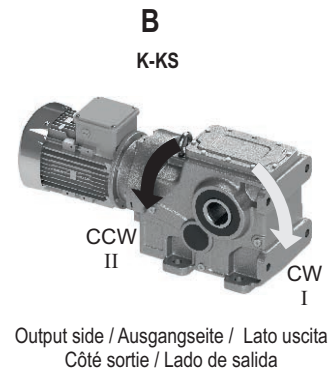
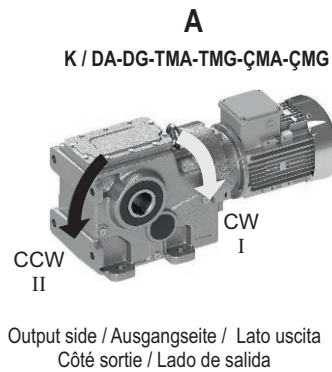
EN ACCESSORIES

DE ZUBEHÖR

IT ACCESSORI

FR ACCESSOIRES

ES ACCESORIOS



**Backstop device**

The gear reducer can be supplied with backstop device on input shaft. Backstop device allows output shaft rotation in only one sense of direction; according to the size, it is available in the input flange or in the motor with the same dimensions. It is important to specify the required sense of direction on the order.

**Rücklaufsperre**

Das Getriebe ist mit Rücklaufsperre auf der Antriebswelle erhältlich. Die Rücklaufsperre verhindert die Rotation in die falsche Drehrichtung. Entsprechend der Größe ist sie im Antriebsflansch oder dem Motor integriert. Wichtig ist die Angabe der gewünschten abtriebsdrehrichtung.

**Dispositivo antiretro**

Il riduttore può essere fornito munito di dispositivo antiretro sull'asse veloce. L'antiretro permette la rotazione degli alberi in un solo senso, a seconda della grandezza è disponibile nella flangia PAM oppure nel motore, senza ingombri aggiuntivi. È molto importante, in fase di ordine, specificare il senso di rotazione richiesto.

**Système antidéviureur**

Le réducteur de vitesse peut être fourni avec le dispositif anti-retour sur l'axe d'entrée. Le dispositif anti-retour permet la rotation des arbres de sortie dans un seul sens; selon la taille, il est disponible dans la bride d'entrée ou dans le moteur avec les mêmes dimensions. Il est important de spécifier le sens de la direction demandé sur l'ordre.

**Dispositivo antirretorno**

El reductor puede suministrarse con un dispositivo antirretorno en el eje veloz. El antirretorno permite la rotación de los ejes en un solo sentido, según el tamaño está disponible en la brida PAM o en el motor, sin incremento de dimensiones. Es muy importante especificar en el pedido el sentido de rotación requerido.

| Motor   | 063    | 071    | 080    | 090    | 100 - 112 | 132    | 160    | 180    | 200    | 225    | 250    | 280    |
|---|--------|--------|--------|--------|-----------|--------|--------|--------|--------|--------|--------|--------|
| Size / Grösse /<br>/ Grandezza /<br>Taille / Tamaño | 140x11 | 160x14 | 200x19 | 200x24 | 250x28    | 300x38 | 350x42 | 350x48 | 400x55 | 450x60 | 550x65 | 550x75 |
| 35390   | B5/B14 | B5/B14 | B5/B14 | B5/B14 | B5/B14    |        |        |        |        |        |        |        |
| 40390   |        |        | B5/B14 | B5/B14 | B5/B14    | B5/B14 |        |        |        |        |        |        |
| 50390   |        |        | B5/B14 | B5/B14 | B5/B14    | B5/B14 | B5     |        |        |        |        |        |
| 60390   |        |        |        | B5/B14 | B5/B14    | B5/B14 | B5     | B5     |        |        |        |        |
| 70390   |        |        |        |        | B5/B14    | B5/B14 | B5     | B5     | B5     |        |        |        |
| 90390   |        |        |        |        |           | B5/B14 | B5     | B5     | B5     | B5     |        |        |
| 100390  |        |        |        |        |           |        | B5     | B5     | B5     | B5     | B5     | B5     |

**Direction of rotation**

Helical bevel reduction units are supplied as "standard" with rotation as shown in the below diagram. On request the direction of rotation can be reversed; in this case it is necessary to specify "opposite rotation to catalogue" when ordering. The "opposite rotation to catalogue" is not possible for sizes 50390.

**Drehsinn**

Die Kegelradgetriebe werden mit Drehrichtung gemäß folgendem Schema seriemaßig geliefert. Auf Anfrage kann die Drehrichtung umgekehrt werden; in diesem Fall ist bei Auftragserteilung "umgekehrte Drehrichtung" anzugeben. Die im Katalog angegebene Drehrichtung ist bei den Baugrößen 50390 nicht lieferbar.

**Senso di rotazione**

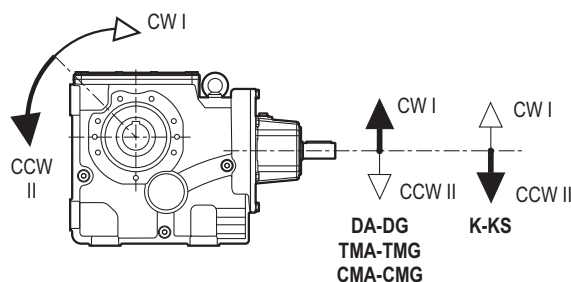
I riduttori ortogonali vengono forniti "di serie" con rotazione come da schema sotto riportato. A richiesta il senso di rotazione può essere invertito, in questo caso occorre specificare in fase di ordine: rotazione opposta a catalogo. La "rotazione opposta a catalogo" non è possibile nelle grandezze 50390.

**Sens de rotation**

Les réducteurs orthogonaux sont livrés "de série" avec rotation comme d'après le schéma. Sur demande, le sens de rotation peut être inversé; dans ce cas, il faut spécifier lors de la commande: **rotation inversée par rapport à celle du catalogue**. Le sens de rotation opposée à celui du catalogue n'est pas possible pour les tailles 50390.

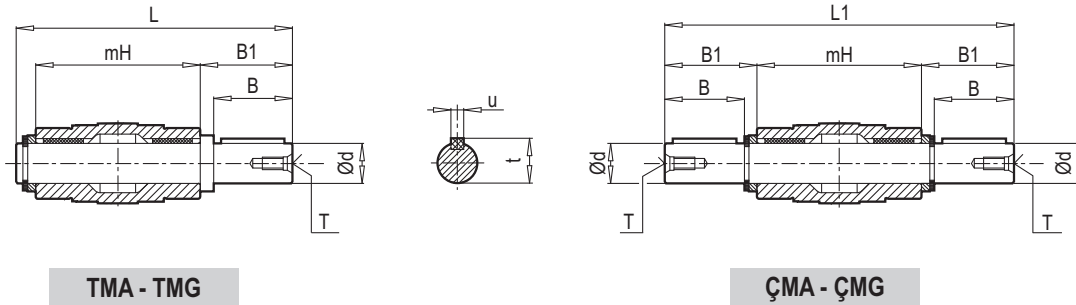
**Sentido de rotación**

Los reductores ortogonales son entregados "de serie" con rotación según el esquema abajo mencionado. Bajo pedido el sentido de rotación puede ser invertido; en este caso, es necesario detallar en caso de pedido: rotación contraria a la indicada en el catálogo. El sentido de rotación opuesto al del catálogo no es posible en los tamaños 50390.



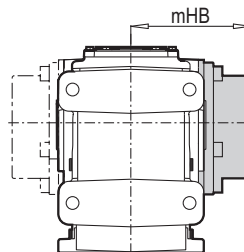
|    |             |    |             |
|----|-------------|----|-------------|
| EN | ACCESSORIES | DE | ZUBEHÖR     |
| IT | ACCESSORI   | FR | ACCESSOIRES |
| ES |             | ES | ACCESORIOS  |

Low speed shafts / Abtriebswellen / Alberi lenti / Arbres pv / Ejes lentos



|         | Ød h6 | B   | B1    | mH  | L     | L1    | T   | u  | t    |
|---------|-------|-----|-------|-----|-------|-------|-----|----|------|
| K35390  | 35    | 58  | 62    | 140 | 210.5 | 264   | M12 | 10 | 38   |
| K40390  | 40    | 80  | 84.25 | 180 | 273   | 348.5 | M16 | 12 | 43   |
| K50390  | 50    | 100 | 105   | 210 | 325   | 420   | M16 | 14 | 53.5 |
| K60390  | 60    | 120 | 125   | 240 | 375   | 490   | M20 | 18 | 64   |
| K70390  | 70    | 140 | 146   | 300 | 458   | 592   | M20 | 20 | 74.5 |
| K90390  | 90    | 170 | 176.5 | 350 | 540   | 703   | M20 | 25 | 95   |
| K100390 | 100   | 210 | 217.5 | 445 | 677   | 880   | M20 | 28 | 106  |

Protection cover / Wellenabdeckung / Coperchio di protezione / Couvercle de protection / Tapa de protección (KK)



| KS / KK | mHB |
|---------|-----|
| K35390  | 118 |
| K40390  | 135 |
| K50390  | 150 |
| K60390  | 175 |
| K70390  | 218 |
| K90390  | 257 |
| K100390 | 302 |

EN ACCESSORIES

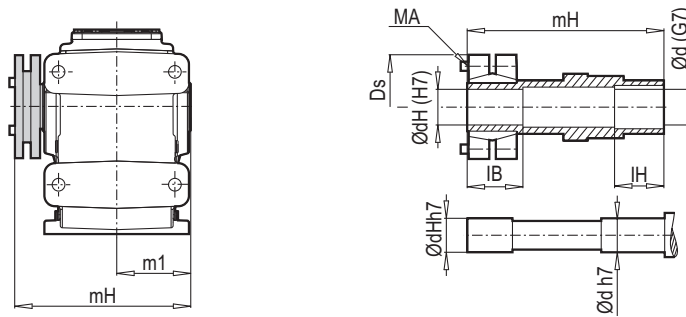
DE ZUBEHÖR

IT ACCESSORI

FR ACCESSOIRES

ES ACCESORIOS

Shrink disc / Schrumpfscheibe / Calettatore / Frette d'accouplement / Aro de apriete



|         | ØdH | Ød  | mH  | m1    | IH  | IB  | Ds  | MA 12.9 (Nm) |
|---------|-----|-----|-----|-------|-----|-----|-----|--------------|
| K35390  | 35  | 36  | 173 | 70    | 40  | 35  | 80  | 15           |
| K40390  | 40  | 41  | 217 | 90    | 50  | 40  | 100 | 15           |
| K50390  | 50  | 51  | 248 | 105   | 55  | 40  | 115 | 15           |
| K60390  | 60  | 61  | 282 | 120   | 60  | 50  | 145 | 40           |
| K70390  | 70  | 72  | 356 | 150   | 70  | 65  | 170 | 50           |
| K90390  | 90  | 92  | 415 | 175   | 80  | 75  | 185 | 70           |
| K100390 | 100 | 102 | 512 | 222.5 | 100 | 100 | 215 | 70           |

EN ACCESSORIES

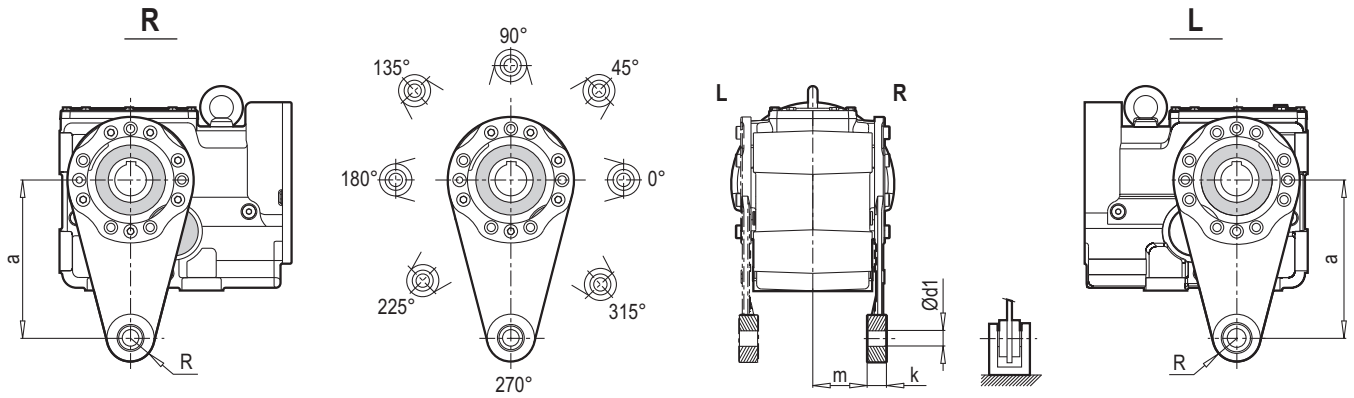
DE ZUBEHÖR

IT ACCESSORI

FR ACCESSOIRES

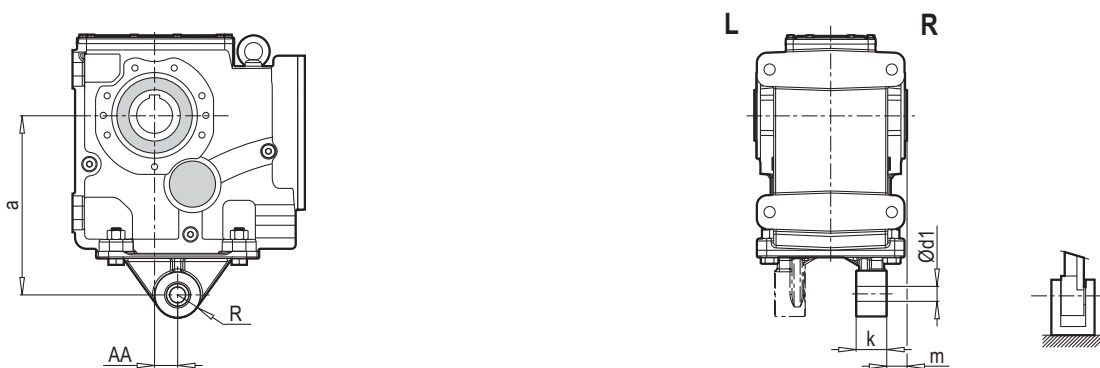
ES ACCESORIOS

Torque arm / Drehmomentstütze / Braccio di reazione / Bras de réaction / Brazo de reacción



|          | a   | m     | Ød1 | k  | R  |
|----------|-----|-------|-----|----|----|
| 35390-F  | 200 | 62    | 20  | 25 | 30 |
| 40390-F  | 200 | 68,5  | 20  | 25 | 30 |
| 50390-F  | 250 | 83    | 25  | 30 | 35 |
| 60390-F  | 300 | 91,5  | 25  | 40 | 40 |
| 35390-AF | 200 | 62    | 20  | 25 | 30 |
| 40390-AF | 200 | 78,5  | 20  | 25 | 30 |
| 50390-AF | 250 | 95    | 25  | 30 | 35 |
| 60390-AF | 300 | 103,5 | 25  | 40 | 40 |

Torque console / Drehmomentkonsole / Braccio di reazione / Bras de réaction / Brazo de reacción



|         | AA | a   | m   | Ød1 | k   | R  |
|---------|----|-----|-----|-----|-----|----|
| K70390  | 45 | 350 | 40  | 30  | 60  | 45 |
| K90390  | 45 | 450 | 45  | 30  | 60  | 45 |
| K100390 | 60 | 550 | 7.5 | 40  | 110 | 65 |

EN

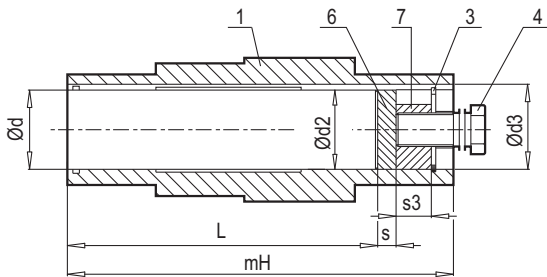
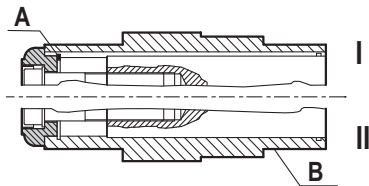
ACCESSORIES

**Fixing elements**

This is used for shaft mounted designs and it should be specified when ordering because there are some requirements for use.

**Using conditions:**

- Centre bore must be machined appropriately DIN 332/2.
- Solid shaft could be mounted either with a shaft shoulder (II) or without shaft shoulder (I)
- Solid shaft which is without shaft shoulder is mounted with using retain ring (A)
- Solid shaft which is with shaft shoulder is mounted with using spacer



L= maximum length of the solid shaft  
L= max. länge der Kundenwelle

- 1) Customer's shaft
- 2) Washer DIN 127
- 3) \* Circlip DIN 472
- 4) \* Jacking screw
- 5) Socket head screw DIN 912
- 6) \* Thrust washer
- 7) \* Jacking nut
- 8) Hollow shaft
- 9) Disc

\*Star signs are shown this item are not provided by NRW

**DISASSEMBLING:**

- 1) Loosen the socket head screw (5)
- 2) Remove disc (9)
- 3) Immerse thrust washer (6)
- 4) Tuck jacking nut (7)
- 5) Mount circlip (3)
- 6) Remove solid shaft from hollow shaft with using jacking screw (4)

**REQUIREMENTS:**

Solid shaft which is connected to the hollow shaft, must have machined with a centre bore according to DIN 332/2. Consider that 'Lmax' length is important for jacking not using solid shaft's length must not greater than 'Lmax'.

**ASSEMBLING:**

- 1) Immerse customer shaft to the hollow shaft (8)
- 2) Mount disc to the hollow shaft (9)
- 3) Fasten disc and washer (2) by tightening socket head screw (5)

Dimensions which are shown above of this page are used for all type of helical - bevel gear units. (Type W, IEC adapter and helical - bevel geared motor.)

DE

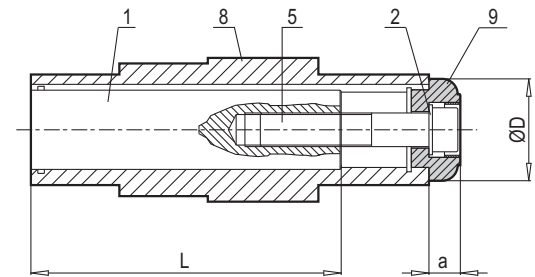
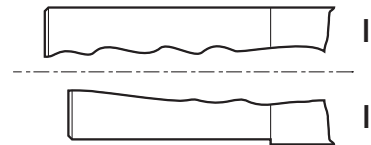
ZUBEHÖR

**Befestigungsbauteile**

Dies wird für wellenbefestigte Ausführungen verwendet und ist bei der Bestellung anzugeben, da bestimmte Anwendungsvoraussetzungen vorliegen.

**Anwendungsbedingungen:**

- Die Mittenbohrung muss angemessen bearbeitet sein DIN 332/2.
- Feste Motorwelle kann entweder mit einer Wellenachsel (II) oder ohne Wellenachsel (I) montiert werden.
- Feste Motorwelle ohne Wellenachsel wird anhand Halterungsring (A) montiert.
- Fest Motorwelle mit Wellenachsel wird ohne Abstandshalter montiert.



ASSEMBLY  
MONTAGE

- 1) Kunden - Welle
- 2) Federring DIN 127
- 3) \* Sicherungsring DIN 472
- 4) \* Abdrückschraube
- 5) Zylinderschraube DIN 912
- 6) \* Druckscheibe
- 7) \* Abdrückmutter
- 8) Hohlwelle
- 9) Scheibe

\*Vorschlag, gehört nicht zum Lieferumfang

**DEMONTAGE:**

- 1) Lösen der Zyl.-Schraube (5)
- 2) Abnehmen der Scheibe (9)
- 3) Druckscheibe (6) einlegen
- 4) Abdrückmutter (7) einsetzen
- 5) Sicherungsring (3)
- 6) Durch Einschrauben der Abdrückschraube (4) Kund.- Welle aus der Hohlwelle lösen.

**VORAUSSETZUNG:**

Die Kund.- welle muß mit einer Zentr. - Bohrg. DIN 332/2 versehen sein. Die kund. - Welle darf max. "L" überschreiten, sonst ist die Verwendung der Abdrückelemente (pos. 5,6,7) nicht möglich

**MONTAGE:**

- 1) Kunden-Welle in die Hohlwelle (pos.8) einführen
- 2) Scheibe (pos.9) in die Hohlwelle einsetzen
- 3) Scheibe mittels Zyl.-schr (pos.2) und Federring (pos.5) befestigen

Die aufgeführten maße gelten für Kegelradgetriebe Typ W, Typ IEC und Kegelradtriebmotoren

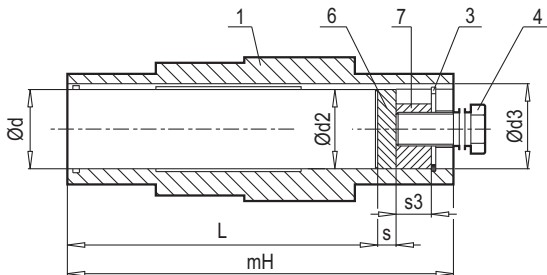
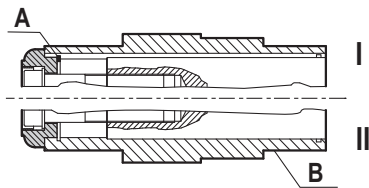
**IT** ACCESSORI

**Elementi di fissaggio**

Questo è utilizzato per il disegno di ingranaggi montati. Deve essere indicato quando se lo ordina in quanto esistono le esigenze per l'utilizzo

**Condizioni di utilizzo**

- La perforazione centrale deve essere adeguatamente macchinata DIN332/2
- L'albero sporgente deve essere montato sia con spallamento dell'albero (II) che senza spallamento dell'albero (I)
- L'albero sporgente senza spallamento dell'albero è montato utilizzando la ghiera di fermo (A)
- L'albero sporgente con spallamento dell'albero è montato utilizzando la ghiera distanziatrice



SMONTAGGIO / DISASSEMBLING /  
DESMONTAJE

L= lunghezza massima dell'albero sporgente  
L= Longueur max. de l'arbre à entraîner  
L= longitud máxima del eje macizo

- 1) l'albero del cliente
- 2) Rondella DIN 127
- 3) \* Anello di sicurezza DIN 472
- 4) \* Vite di alzare
- 5) Vite a testa esagonale DIN 912
- 6) \* Rondella reggispinta
- 7) \* Dado di alzare
- 8) Albero cavo
- 9) Disco

\*Gli articoli segnati con la stella non sono forniti da NRW

**SMONTAGGIO**

- 1) Allentare la vite a testa esagonale (5)
- 2) Rimuovere il disco (9)
- 3) Immergere la rondella reggispinta (6)
- 4) Introdurre il dado di martinetto (3)
- 5) Montare l'anello di sicurezza (3)
- 6) Rimuovere l'albero sporgente dall'albero cavo utilizzando la vite di estrazione

**ESIGENZE**

L'albero sporgente connesso all'albero cavo deve essere macchinato con la perforazione centrale secondo DIN 332/2. Considerare che la lunghezza "Lmax" è importante per alzare. La lunghezza dell'albero sporgente non deve essere più grande della "Lmax".

**MONTAGGIO**

- 1) Immergere l'albero del cliente nell'albero cavo (8)
- 2) Montare il disco all'albero cavo (9)
- 3) Fissare il disco e la rondella (2) stringendo la vite a testa esagonale (5)

Le dimensioni sopraccitate su questa pagina non si utilizzano per ogni tipo di ingranaggi elicoidalmussatura. (Tipo W, IEC adattore ed elicoidale -reuctor conico )

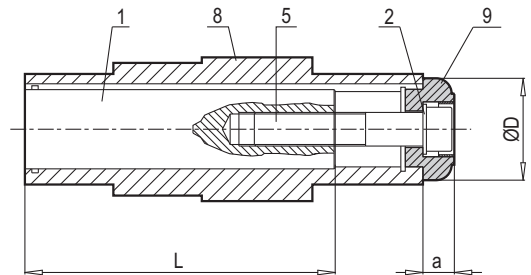
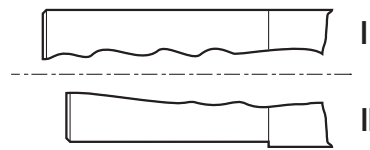
**FR** ACCESSOIRES

**Éléments de fixation**

Ceci est utilisé pour le dessin d'engrenages montés Il doit être indiqué lorsque l'on commande parce qu'il y a des exigences pour l'utilisation

**Conditions d'utilisation**

- Le forage central doit être machiné de façon appropriée DIN 332/2
- L'arbre plein doit être monté soit avec l'épulement de l'arbre (II) soit sans l'épulement de l'arbre
- L'arbre plein sans l'épulement de l'arbre est monté en utilisant la bague d'arrêt(A)
- L'arbre plein avec l'épulement de l'arbre est monté en utilisant la bague distancieuse



MONTAGGIO / MONTAGE /  
MONTAJE

- 1) Arbre à entraîner
- 2) Rondelle à ressort DIN 127
- 3) \* Circlip DIN 472
- 4) \* Vis de démontage
- 5) Vis à tête cylindrique DIN 912
- 6) \* Rondelle de pression
- 7) \* Écrou de démontage
- 8) Arbre creux
- 9) rondelle

\*Ne font pas partie de la livraison, fournis en supplément

**DISASSEMBLING:**

- 1) Dévisser la vis à tête cylindrique (pos.5)
- 2) Démontez la rondelle (pos 9)
- 3) Mettre en place la rondelle de pression (pos.6)
- 4) Mettre en place l'écrou de démontage (pos.7)
- 5) Mettre en place le circlip (pos 3)
- 6) En vissant la vis de démontage (pos.4) sortir l'arbre à entraîner de l'arbre creux.

**CONDITION:**

L'arbre à entraîner doit être pourvu d'un alésage de centrage DIN 332/2.L'arbre à entraîner ne doit pas dépasser la cote "L" sinon l'utilisation des éléments de montage (pos.5,6,7) devient impossible.

**MONTAGE:**

- 1) Introduire l'arbre à entraîner (pos.8) dans l'arbre creux.
- 2) Placer la rondelle (pos.9) dans l'arbre creux.
- 3) Fixer la rondelle avec la vis à tête cylindrique (pos.2) et la rondelle à ressort (pos.5)

Toutes les dimensions indiquées sont valables pour les réducteurs à couple conique en exécution W et IEC, et pour les motoréducteurs à couple conique.

**ES** ACCESORIOS

**Elementos de fijación**

Este se utiliza para el diseño de engranajes montados. Debe indicarse cuando se pide por que existen los requisitos para el uso

**Condiciones de uso**

- La perforación central debe ser apropiadamente maquinada DIN332/2
- El eje macizo debe montarse con el soporte del eje (II) o sin soporte del eje (I)
- El eje macizo sin soporte del eje se monta utilizando el anillo de retención (A)
- El eje macizo con el soporte del eje se monta utilizando el anillo distanciadore

- 1) El eje del cliente
- 2) Arandela DIN 127
- 3) \* Anillo de seguridad DIN 472
- 4) \* Tornillo extracción
- 5) Tornillo con cabezal hexagonal DIN 912
- 6) \* Arandela de empuje
- 7) \* Tuerca de levantamiento
- 8) Eje hueco
- 9) Disco

\*Los artículos señalados con la estrella no son suministrados por NRW.

**DESMONTAJE**

- 1) Aflojar el tornillo con cabezal hexagonal (5)
- 2) Quitar el disco (9)
- 3) Sumergir la arandela de empuje (6)
- 4) Introducir la tuerca de levantamiento (7)
- 5) Montar el anillo de seguridad (3)
- 6) Quitar el eje macizo desde el eje hueco utilizando el tornillo de extracción (4)

**REQUISITOS**

El eje macizo conectado el eje hueco debe ser maquinado con la perforación central según DIN332/2. Considerar que la longitud "Lmax" es importante para levantar. La longitud del eje macizo debe ser más grande que "Lmax"

**MONTAJE**

- 1) Sumergir el eje del cliente en el eje hueco (8)
- 2) Montar el disco al eje hueco (9)
- 3) Fijar el disco y la arandela (2) apretando el tornillo con cabezal hexagonal (5)

Las dimensiones arriba enunciadas en esta pagina no se utilizan para cada tipo de engranajes helicoidales- reductores conicos (Tipo W, IEC adaptore y helicoidale - reductor conino)

EN ACCESSORIES

DE ZUBEHÖR

IT ACCESSORI

FR ACCESSOIRES

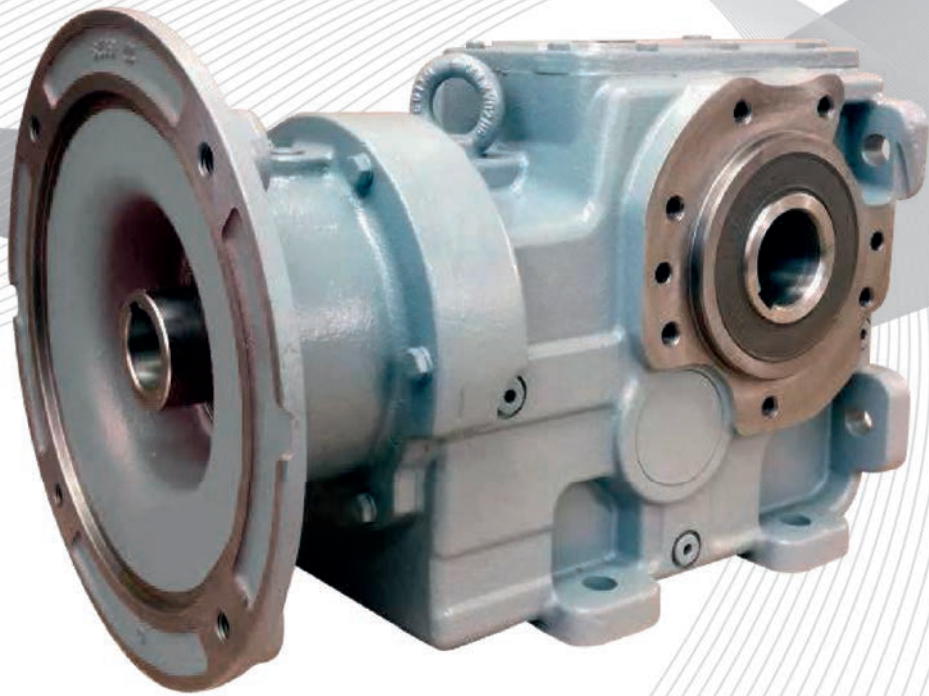
ES ACCESORIOS

Dimensions of fixing element / Masse des Befestigungsbauteils / Dimensioni degli elementi di fissaggio / Dimensions des élément de fixation / Dimensionos de los elementos de fijación (Ç)

| Type                 | 1<br>L | 2   | 3           | 4   | 5         | 6    |   | 7    |    | 8<br>d x mH | 9         |      |     |
|----------------------|--------|-----|-------------|-----|-----------|------|---|------|----|-------------|-----------|------|-----|
|                      |        |     |             |     |           | d2   | s | d3   | s3 |             | a         | D    |     |
| <b>K 35390 DA-DG</b> | 110    | A12 | l 35 x 1.5  | M16 | M12 X 55  | 34.9 | 3 | 34.9 | 16 | M16         | 35 x 140  | 24.5 | 45  |
| <b>K 40390 DA-DG</b> | 150    | A16 | l 40 x 2.0  | M16 | M16 X 70  | 39.9 | 4 | 39.9 | 16 | M16         | 40 x 180  | 25   | 55  |
| <b>K 50390 DA-DG</b> | 170    | A16 | l 50 x 2.5  | M20 | M16 X 70  | 49.9 | 4 | 49.9 | 20 | M20         | 50 x 210  | 26   | 65  |
| <b>K 60390 DA-DG</b> | 195    | A20 | l 60 x 3.0  | M24 | M20 X 90  | 59.9 | 5 | 59.9 | 24 | M24         | 60 x 240  | 31   | 75  |
| <b>K 70390 DA</b>    | 255    | A20 | l 70 x 3.0  | M24 | M20 X 90  | 69.9 | 5 | 69.9 | 24 | M24         | 70 x 300  | 32   | 78  |
| <b>K 90390 DA</b>    | 305    | A24 | l 90 x 4.0  | M30 | M24 X 110 | 89.9 | 8 | 89.9 | 22 | M30         | 90 x 350  | 36   | 102 |
| <b>K 100390 DA</b>   | 390    | A24 | l 100 x 4.0 | M30 | M24 X 110 | 99.9 | 8 | 99.9 | 30 | M30         | 100 x 445 | 36.5 | 120 |

The numbers which are specified at table are explained on Page 41  
 Die auf der Tafel aufgeführten Zahlen werden auf Seite 41 erläutert  
 I numeri che si trovano nella tabella sono espressi sulla pagina 42  
 Les numéros qui se trouvent dans le tableau sont expliqués sur la page 42  
 Los numeros que se halan en la tabla son expresados sobre la pagina 42

## CHG - K SERIES





Dimension Tables

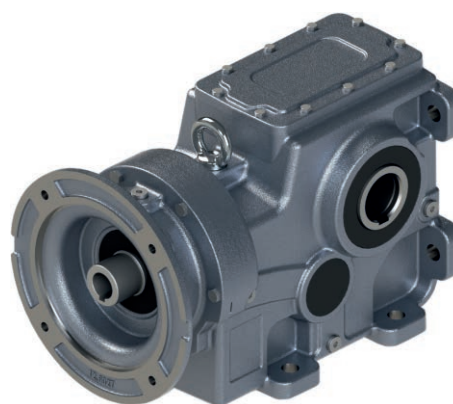
Maßtabellen

Tabelle Dimensionali

Tables de Dimension

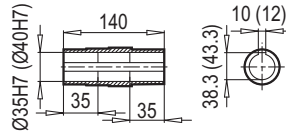
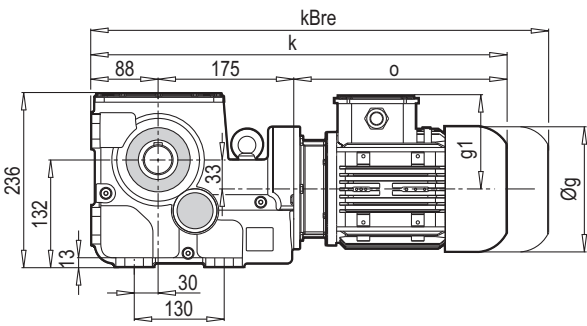
Tablas de Dimensiones

**K...**  
**35390 - 100390**

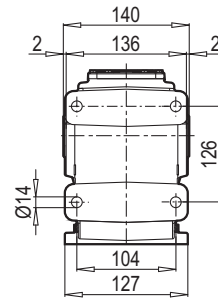


**K...**

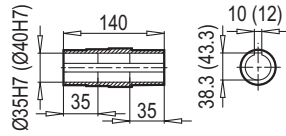
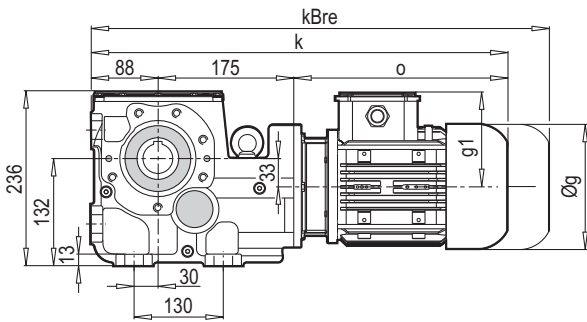
**K 35390 DA**



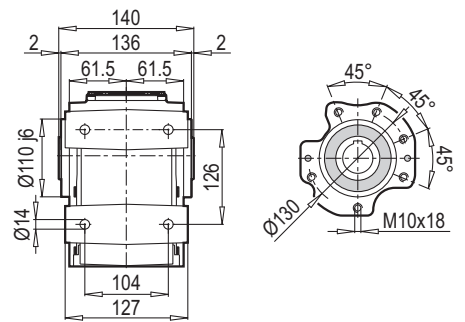
**DA**



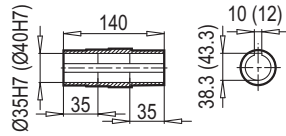
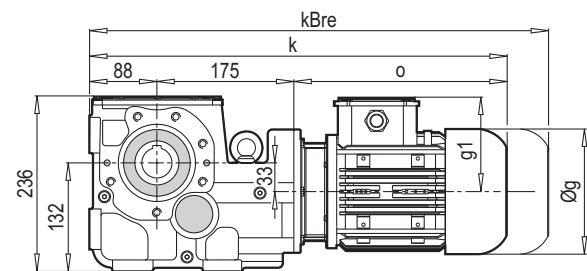
**K 35390 DA/B14**



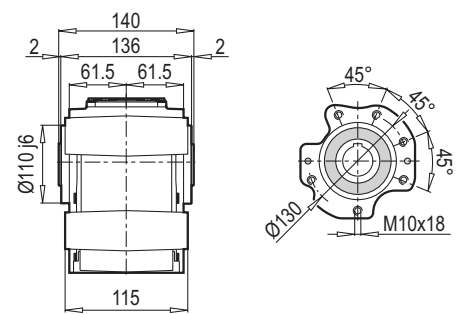
**DA / B14**



**K 35390 DG/B14**



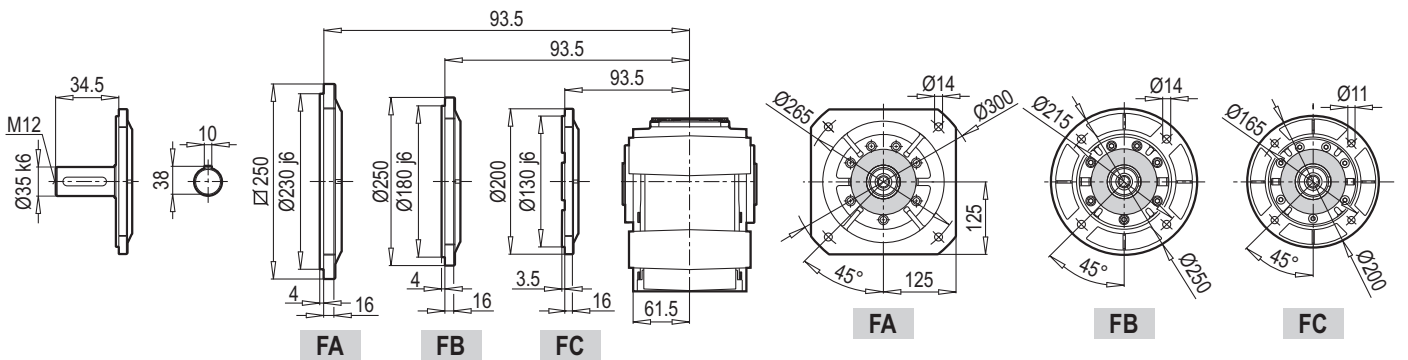
**DG / B14**



**TMG / B5**

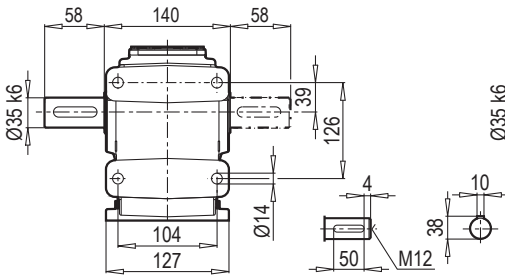
**DG / B5**

**DA / B 14**

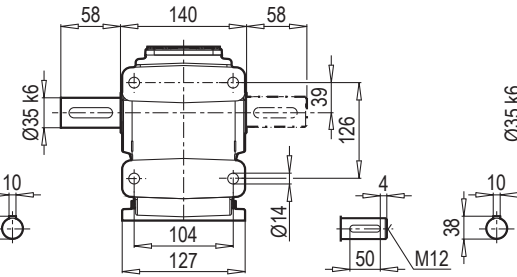


|             | 63M | 71M | 80M | 90S | 90L | 100L | 112M |  |  |
|-------------|-----|-----|-----|-----|-----|------|------|--|--|
| <b>g</b>    | 124 | 140 | 159 | 193 | 193 | 217  | 232  |  |  |
| <b>g1</b>   | 111 | 119 | 127 | 151 | 151 | 160  | 168  |  |  |
| <b>k</b>    | 475 | 504 | 530 | 576 | 596 | 597  | 647  |  |  |
| <b>kBre</b> | 527 | 564 | 592 | 649 | 669 | 678  | 727  |  |  |
| <b>o</b>    | 212 | 241 | 267 | 313 | 333 | 334  | 384  |  |  |

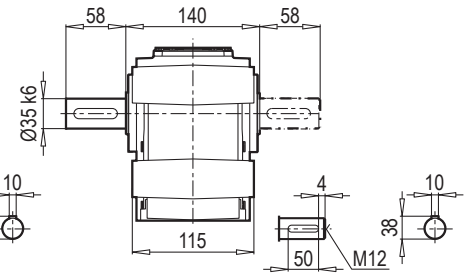
**TMA / ÇMA**



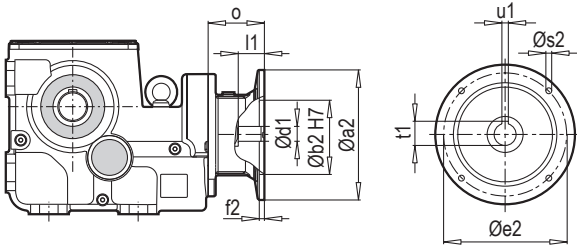
**TMA / ÇMA / B14**



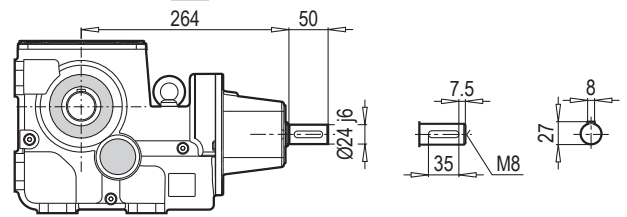
**TMG / ÇMG / B14**



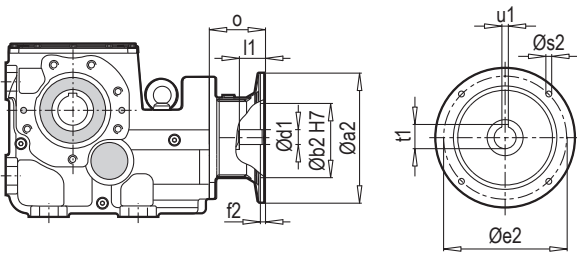
**K 35390 DA PAM B5/B14**



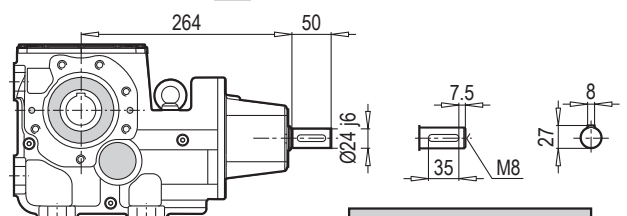
**K 35390 DA W**



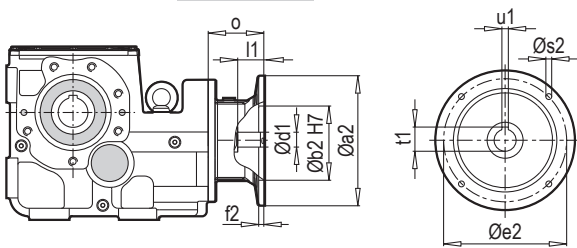
**K 35390 DA/B14 PAM B5/B14**



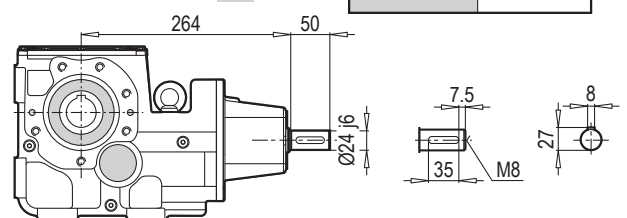
**K 35390 DA/B14 W**



**K 35390 DG/B14 PAM B5/B14**



**K 35390 DG/B14 W**



| W ~ Kg  |    |
|---------|----|
| K 35390 | 24 |

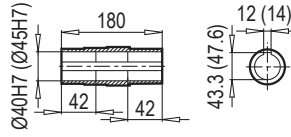
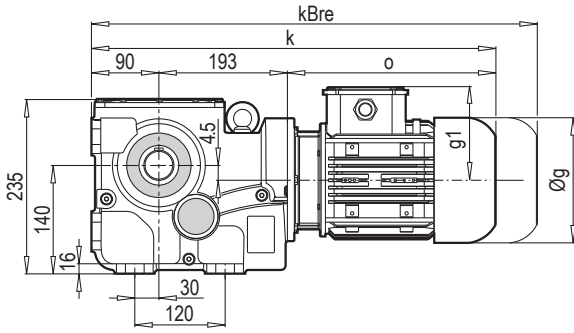
| Tip / Type<br>Typ / Tipo<br>Type / Tipo | PAM B5 | Øa2 | Øb2 | Øe2 | f2  | Øs2 | Ød1 | l1 | t1   | u1 | o   |
|---|--------|-----|-----|-----|-----|-----|-----|----|------|----|-----|
| K 35390                                 | 63     | 140 | 95  | 115 | 4.5 | 8   | 11  | 25 | 12.8 | 4  | 57  |
|   | 71     | 160 | 110 | 130 | 5   | 8   | 14  | 32 | 16.3 | 5  | 69  |
|   | 80     | 200 | 130 | 165 | 5   | 10  | 19  | 42 | 21.8 | 6  | 90  |
|   | 90     | 200 | 130 | 165 | 5   | 10  | 24  | 52 | 27.3 | 8  | 90  |
|   | 100    | 250 | 180 | 215 | 5.5 | 12  | 28  | 62 | 31.3 | 8  | 105 |
|   | 112    | 250 | 180 | 215 | 5.5 | 12  | 28  | 62 | 31.3 | 8  | 105 |

| ~ Kg       |         |
|------------|---------|
| PAM B5/B14 | K 35390 |
| 63         | 21      |
| 71         | 22      |
| 80         | 23      |
| 90         | 23      |
| 100        | 27      |
| 112        | 27      |

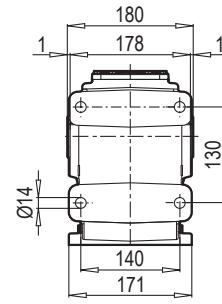
| Tip / Type<br>Typ / Tipo<br>Type / Tipo | PAM B14 | Øa2 | Øb2 | Øe2 | f2  | Øs2 | Ød1 | l1 | t1   | u1 | o   |
|---|---------|-----|-----|-----|-----|-----|-----|----|------|----|-----|
| K 35390                                 | 63      | 90  | 60  | 75  | 2.5 | 6   | 11  | 25 | 12.8 | 4  | 57  |
|   | 71      | 105 | 70  | 85  | 2.5 | 7   | 14  | 32 | 16.3 | 5  | 69  |
|   | 80      | 120 | 80  | 100 | 3   | 7   | 19  | 42 | 21.8 | 6  | 90  |
|   | 90      | 140 | 95  | 115 | 3   | 9   | 24  | 52 | 27.3 | 8  | 90  |
|   | 100     | 160 | 110 | 130 | 3.5 | 9   | 28  | 62 | 31.3 | 8  | 105 |
|   | 112     | 160 | 110 | 130 | 3.5 | 9   | 28  | 62 | 31.3 | 8  | 105 |

**K 40390**

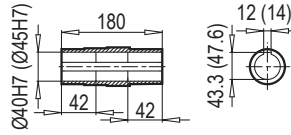
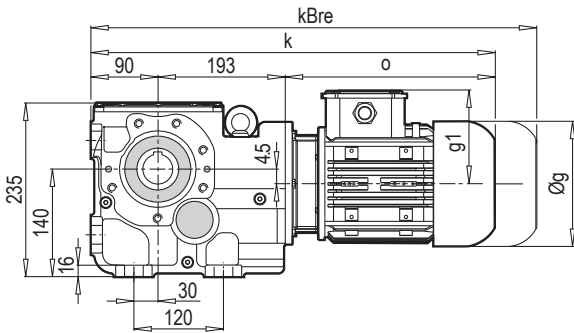
**K 40390 DA**



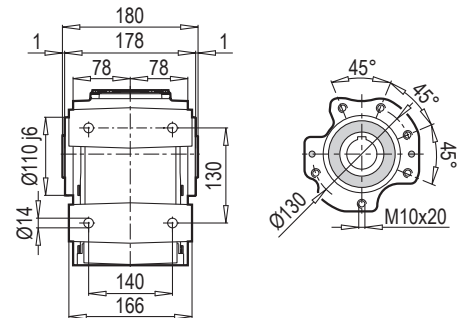
**DA**



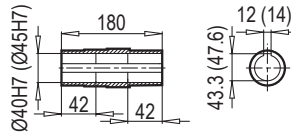
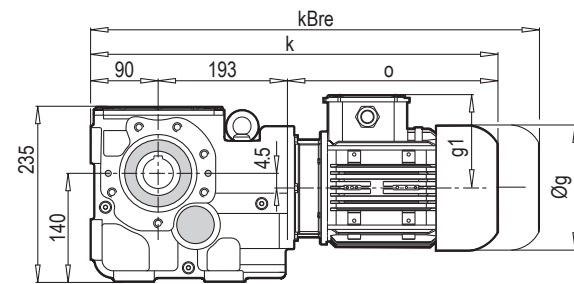
**K 40390 DA/B14**



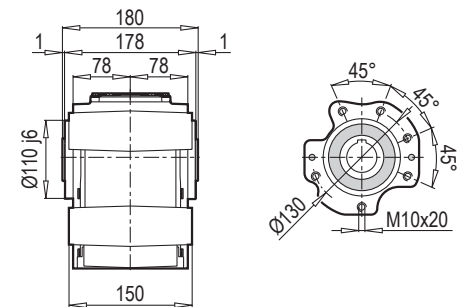
**DA / B14**



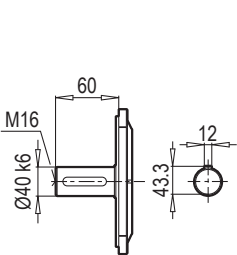
**K 40390 DG/B14**



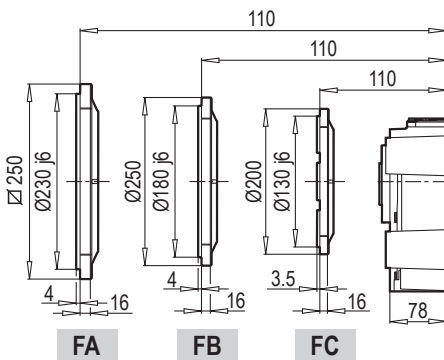
**DG / B14**



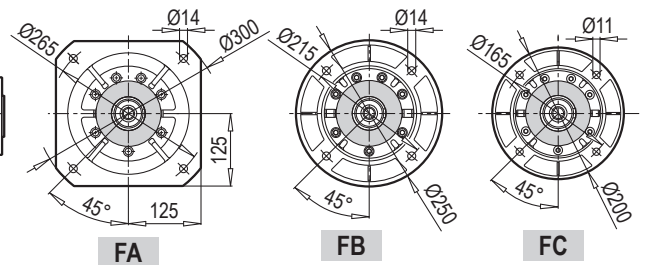
**TMG / B5**



**DG / B5**

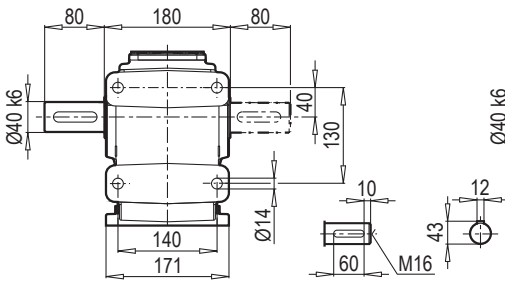


**DA/B14**

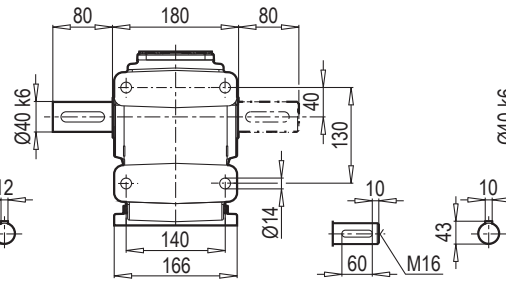


|             | 80M | 90S | 90L | 100L | 112M | 132S | 132M |  |
|-------------|-----|-----|-----|------|------|------|------|--|
| <b>g</b>    | 159 | 193 | 193 | 217  | 232  | 279  | 279  |  |
| <b>g1</b>   | 127 | 151 | 151 | 160  | 168  | 182  | 182  |  |
| <b>k</b>    | 530 | 576 | 596 | 619  | 672  | 679  | 714  |  |
| <b>kBre</b> | 592 | 649 | 669 | 700  | 752  | 787  | 855  |  |
| <b>o</b>    | 247 | 293 | 313 | 336  | 389  | 396  | 431  |  |

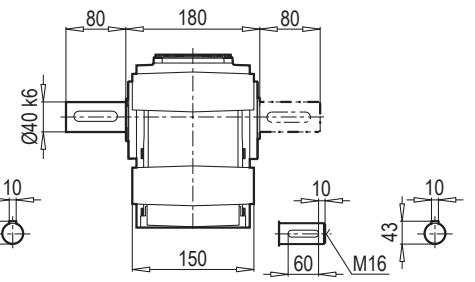
TMA - ÇMA



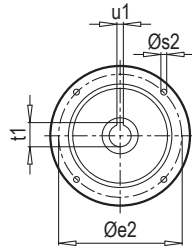
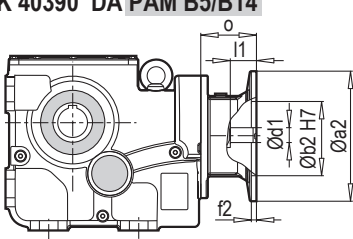
TMA - ÇMA / B14



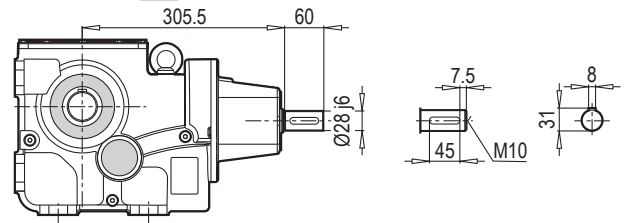
TMG - ÇMG / B14



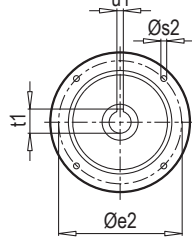
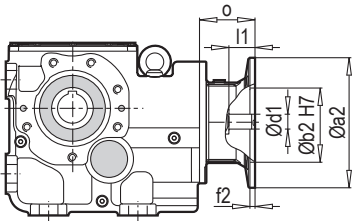
K 40390 DA PAM B5/B14



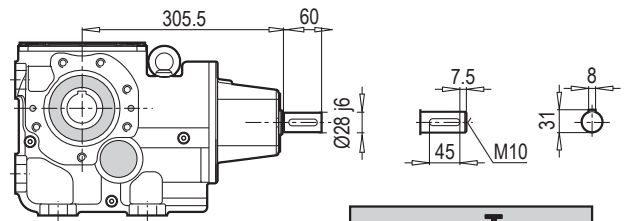
K 40390 W



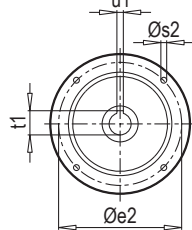
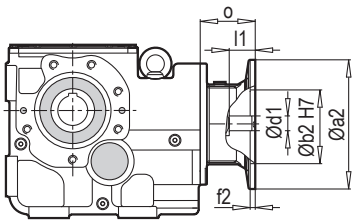
K 40390 DA/B14 PAM B5/B14



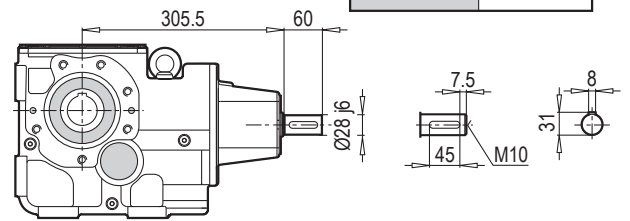
K 40390 DA/B14 W



K 40390 DG/B14 PAM B5/B14



K 40390 DG/B14 W

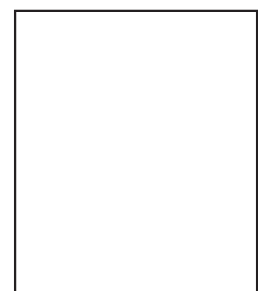


| W ~ Kg |    |
|--------|----|
| K40390 | 35 |

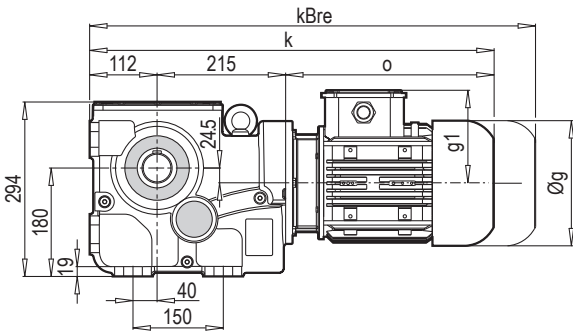
| Tip / Type<br>Typ / Tipo<br>Type / Tipo | PAM B5 | Øa2 | Øb2 | Øe2 | f2  | Øs2 | Ød1 | l1 | t1   | u1 | o   |
|---|--------|-----|-----|-----|-----|-----|-----|----|------|----|-----|
| K 40390                                 | 80     | 200 | 130 | 165 | 5   | 10  | 19  | 42 | 21.8 | 6  | 70  |
|   | 90     | 200 | 130 | 165 | 5   | 10  | 24  | 52 | 27.3 | 8  | 70  |
|   | 100    | 250 | 180 | 215 | 5.5 | 12  | 28  | 62 | 31.3 | 8  | 85  |
|   | 112    | 250 | 180 | 215 | 5.5 | 12  | 28  | 62 | 41.3 | 8  | 85  |
|   | 132    | 300 | 230 | 265 | 5.5 | 12  | 38  | 82 | 31.3 | 10 | 110 |

| ~ Kg       |         |
|------------|---------|
| PAM B5/B14 | K 40390 |
| 80         | 33      |
| 90         | 33      |
| 100        | 35      |
| 112        | 35      |
| 132        | 39      |

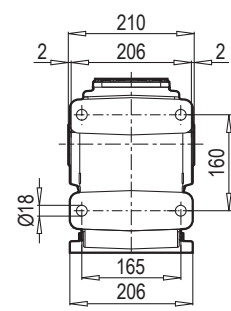
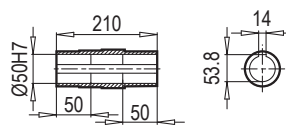
| Tip / Type<br>Typ / Tipo<br>Type / Tipo | PAM B14 | Øa2 | Øb2 | Øe2 | f2  | Øs2 | Ød1 | l1 | t1   | u1 | o   |
|---|---------|-----|-----|-----|-----|-----|-----|----|------|----|-----|
| K40390                                  | 80      | 120 | 80  | 100 | 3   | 7   | 19  | 42 | 21.8 | 6  | 70  |
|   | 90      | 140 | 95  | 115 | 3   | 9   | 24  | 52 | 27.3 | 8  | 70  |
|   | 100     | 160 | 110 | 130 | 3.5 | 9   | 28  | 62 | 31.3 | 8  | 85  |
|   | 112     | 160 | 110 | 130 | 3.5 | 9   | 28  | 62 | 31.3 | 8  | 85  |
|   | 132     | 200 | 130 | 165 | 3.5 | 11  | 38  | 82 | 41.3 | 10 | 110 |



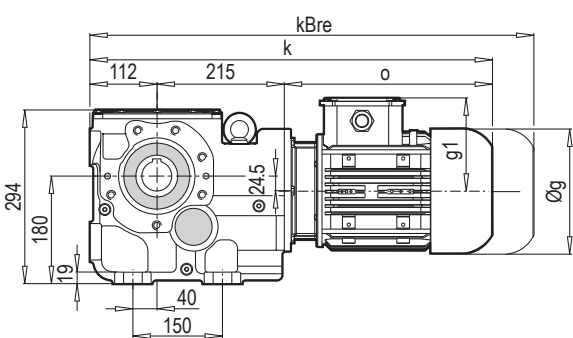
**K 50390 DA**



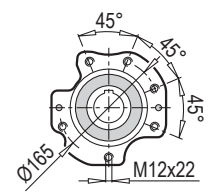
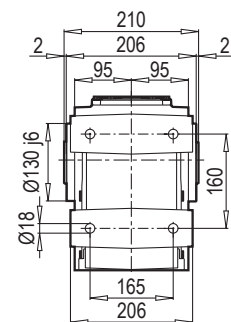
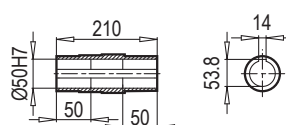
**DA**



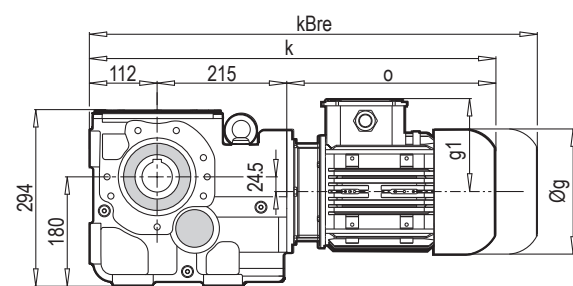
**K 50390 DA/B14**



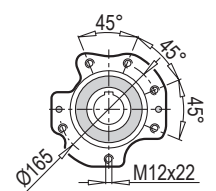
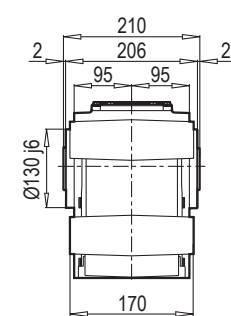
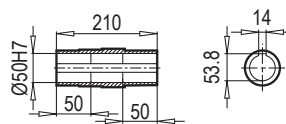
**DA / B14**



**K 50390 DG/B14**



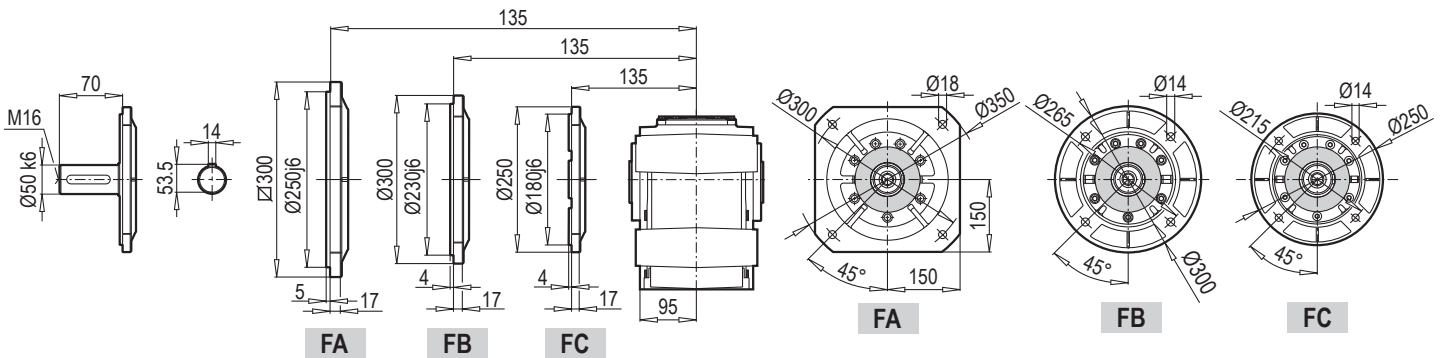
**DG / B14**



**TMG / B5**

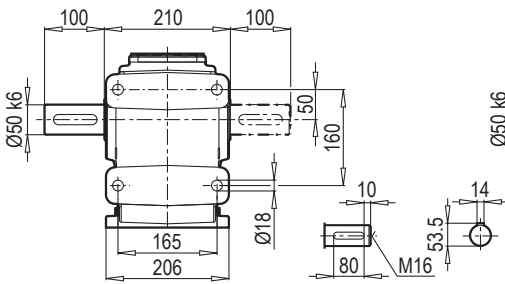
**DG / B5**

**DA/B14**

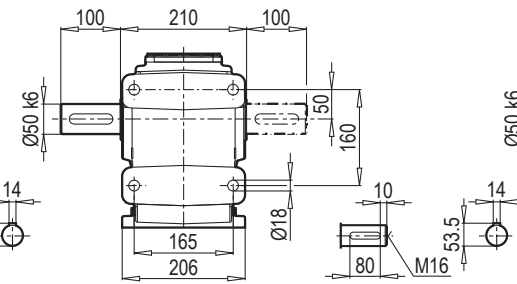


|             | 80M | 90S | 90L | 100L | 112M | 132S | 132M | 160M/L |
|-------------|-----|-----|-----|------|------|------|------|--------|
| <b>g</b>    | 159 | 193 | 193 | 217  | 232  | 279  | 279  | 323    |
| <b>g1</b>   | 127 | 151 | 151 | 160  | 168  | 182  | 182  | 200    |
| <b>k</b>    | 574 | 620 | 640 | 663  | 716  | 723  | 758  | 845    |
| <b>kBre</b> | 636 | 693 | 713 | 744  | 796  | 831  | 899  | 997    |
| <b>o</b>    | 247 | 293 | 313 | 336  | 389  | 396  | 431  | 518    |

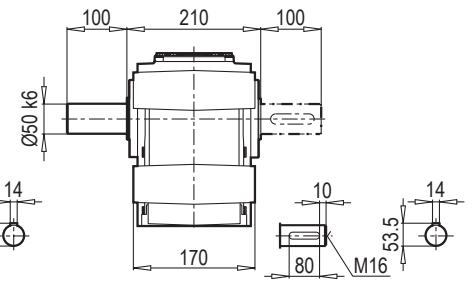
TMA - ÇMA



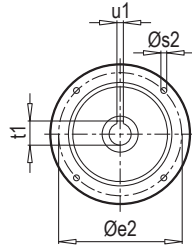
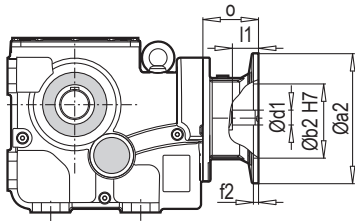
TMA - ÇMA / B14



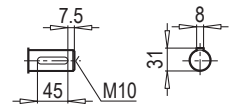
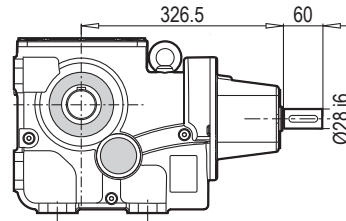
TMG - ÇMG / B14



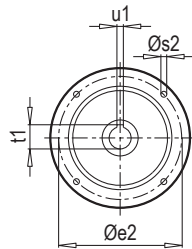
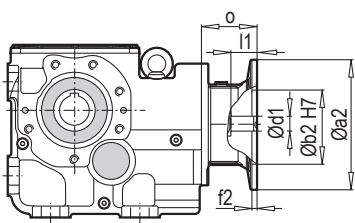
K 50390 DA PAM B5/B14



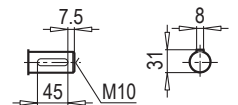
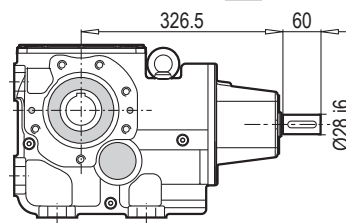
K 50390 DA W



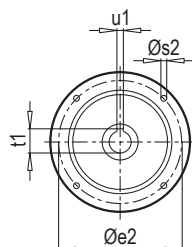
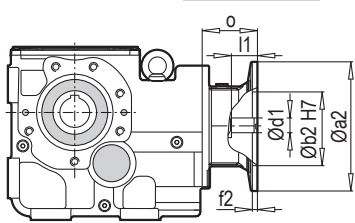
K 50390 DA/B14 PAM B5/B14



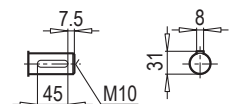
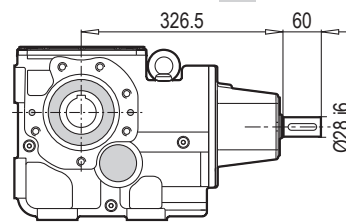
K 50390 DA/B14 W



K 50390 DG/B14 PAM B5/B14



K 50390 DG/B14 W



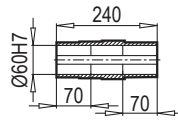
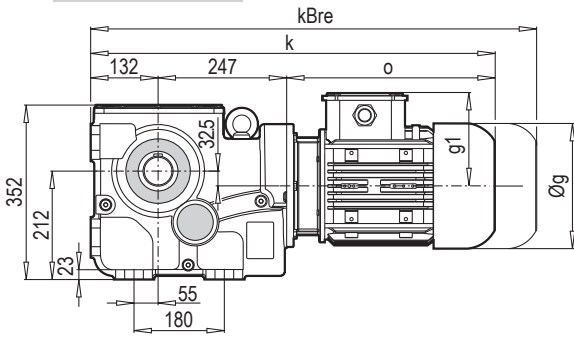
| W ~ Kg  |    |
|---------|----|
| K 50390 | 61 |

| Tip / Type<br>Typ / Tipo<br>Type / Tipo | PAM B5 | Øa2 | Øb2 | Øe2 | f2  | Øs2 | Ød1 | l1  | t1   | u1 | o   |
|---|--------|-----|-----|-----|-----|-----|-----|-----|------|----|-----|
| K 50390                                 | 80     | 200 | 130 | 165 | 5   | 10  | 19  | 42  | 21.8 | 6  | 70  |
|   | 90     | 200 | 130 | 165 | 5   | 10  | 24  | 52  | 27.3 | 8  | 70  |
|   | 100    | 250 | 180 | 215 | 5.5 | 12  | 28  | 62  | 31.3 | 8  | 85  |
|   | 112    | 250 | 180 | 215 | 5.5 | 12  | 28  | 62  | 31.3 | 8  | 85  |
|   | 132    | 300 | 230 | 265 | 5.5 | 12  | 38  | 82  | 41.3 | 10 | 110 |
|   | 160    | 350 | 250 | 300 | 7   | 16  | 42  | 112 | 45.3 | 12 | 158 |

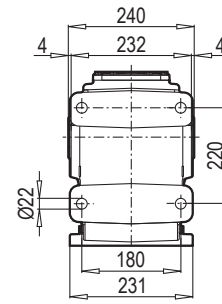
| ~ Kg       |         |
|------------|---------|
| PAM B5/B14 | K 50390 |
| 80         | 59      |
| 90         | 59      |
| 100        | 61      |
| 112        | 61      |
| 132        | 65      |
| 160        | 72      |

| Tip / Type<br>Typ / Tipo<br>Type / Tipo | PAM B14 | Øa2 | Øb2 | Øe2 | f2  | Øs2 | Ød1 | l1 | t1   | u1 | o   |
|---|---------|-----|-----|-----|-----|-----|-----|----|------|----|-----|
| K 50390                                 | 80      | 120 | 80  | 100 | 3   | 7   | 19  | 42 | 21.8 | 6  | 70  |
|   | 90      | 140 | 95  | 115 | 3   | 9   | 24  | 52 | 27.3 | 8  | 70  |
|   | 100     | 160 | 110 | 130 | 3.5 | 9   | 28  | 62 | 31.3 | 8  | 85  |
|   | 112     | 160 | 110 | 130 | 3.5 | 9   | 28  | 62 | 31.3 | 8  | 85  |
|   | 132     | 200 | 130 | 165 | 3.5 | 11  | 38  | 82 | 41.3 | 10 | 110 |

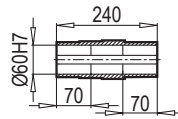
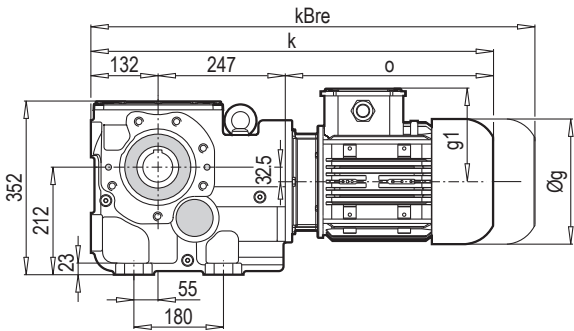
**K 60390 DA**



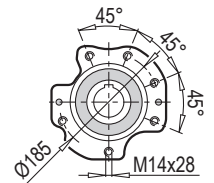
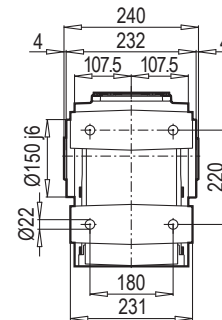
**DA**



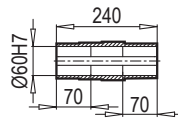
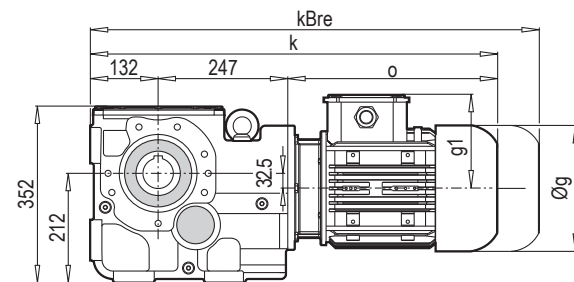
**K 60390 DA/B14**



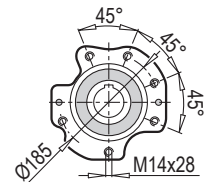
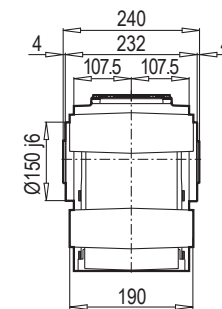
**DA / B14**



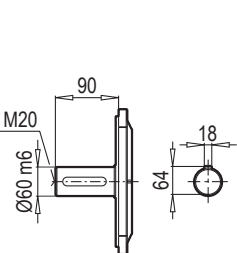
**K 60390 DG/B14**



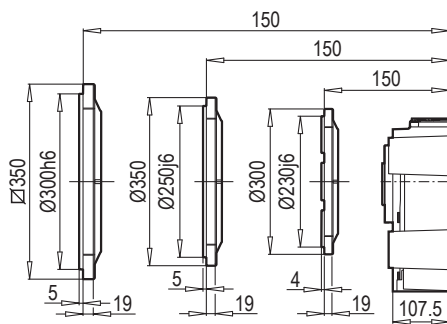
**DG / B14**



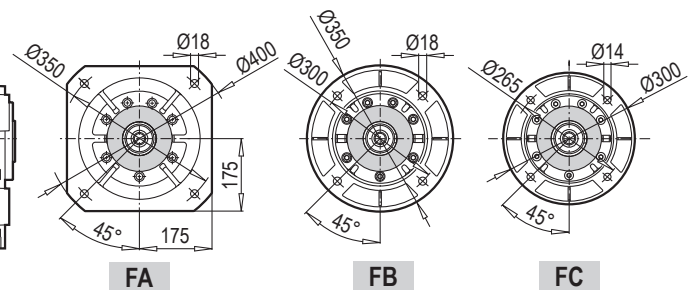
**TMG / B5**



**DG / B5**



**DA/B14**



**FA**

**FB**

**FC**

**FA**

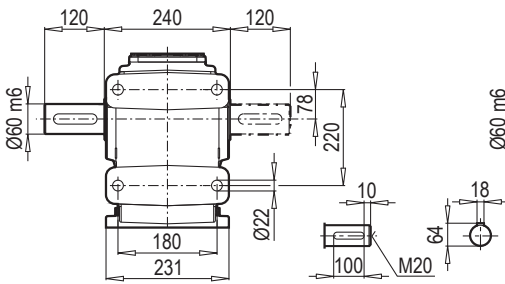
**FB**

**FC**

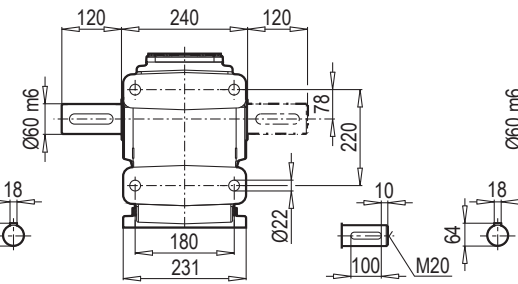
|             | 90S | 90L | 100L | 112M | 132S | 132M | 160M/L | 180M/L |
|-------------|-----|-----|------|------|------|------|--------|--------|
| <b>g</b>    | 193 | 193 | 217  | 232  | 279  | 279  | 323    | 370    |
| <b>g1</b>   | 151 | 151 | 160  | 168  | 182  | 182  | 200    | 248    |
| <b>k</b>    | 662 | 682 | 705  | 759  | 765  | 800  | 887    | 952    |
| <b>kBre</b> | 735 | 755 | 786  | 839  | 873  | 941  | 1039   | 1114   |
| <b>o</b>    | 283 | 303 | 326  | 380  | 386  | 421  | 508    | 573    |



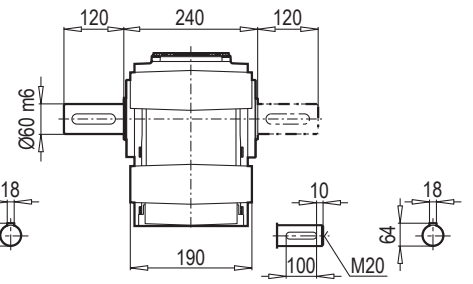
TMA - ÇMA



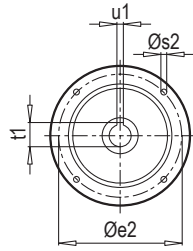
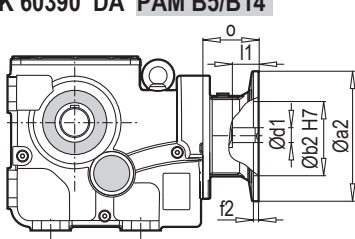
TMA - ÇMA / B14



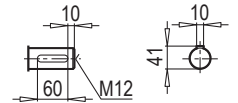
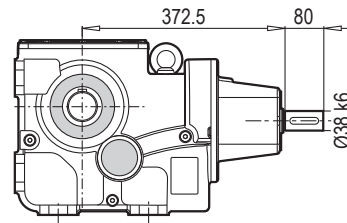
TMG - ÇMG / B14



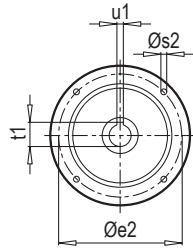
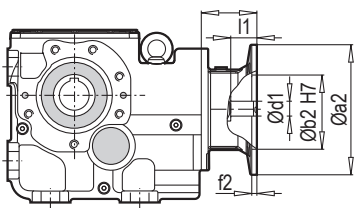
K 60390 DA PAM B5/B14



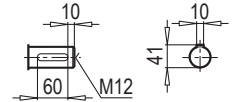
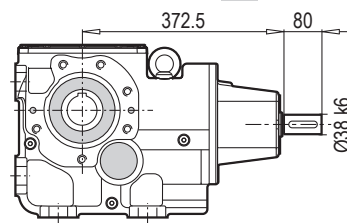
K 60390 DA W



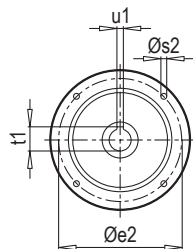
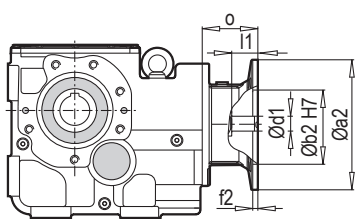
K 60390 DA/B14 PAM B5/B14



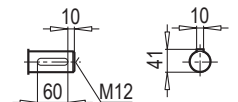
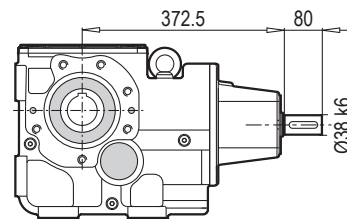
K 60390 DA/B14 W



K 60390 DG/B14 PAM B5/B14



K 60390 DG/B14 W



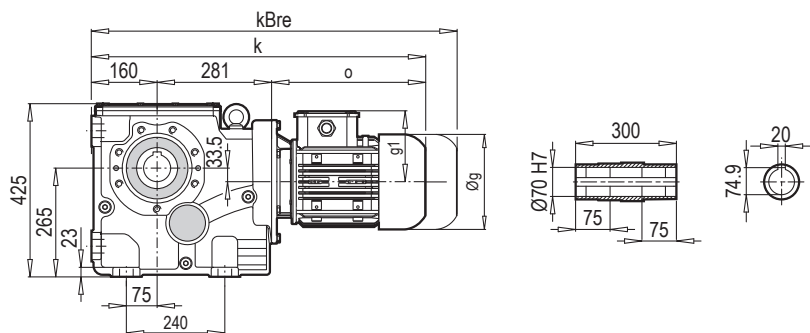
| W ~ Kg  |    |
|---------|----|
| K 60390 | 89 |

| Tip / Type<br>Typ / Tipo<br>Type / Tipo | PAM B5 | Øa2 | Øb2 | Øe2 | f2  | Øs2 | Ød1 | l1   | t1   | u1  | o   |
|---|--------|-----|-----|-----|-----|-----|-----|------|------|-----|-----|
| K 60390                                 | 90     | 200 | 130 | 165 | 5   | 10  | 24  | 52   | 27.3 | 8   | 61  |
|   | 100    | 250 | 180 | 215 | 5.5 | 12  | 28  | 62   | 31.3 | 8   | 76  |
|   | 112    | 250 | 180 | 215 | 5.5 | 12  | 28  | 62   | 31.3 | 8   | 76  |
|   | 132    | 300 | 230 | 265 | 5.5 | 12  | 38  | 82   | 41.3 | 10  | 101 |
|   | 160    | 350 | 250 | 300 | 7   | 16  | 42  | 112  | 45.3 | 12  | 148 |
| 180                                     | 350    | 250 | 300 | 7   | 16  | 48  | 112 | 51.8 | 14   | 148 |     |

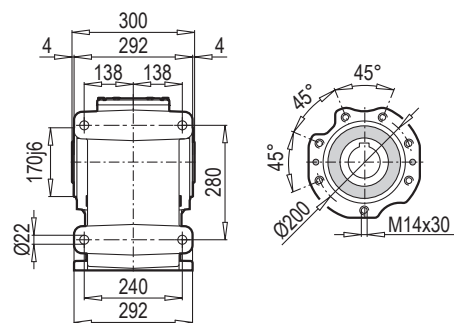
| ~ Kg       |         |
|------------|---------|
| PAM B5/B14 | K 60390 |
| 90         | 80      |
| 100        | 84      |
| 112        | 84      |
| 132        | 87      |
| 160        | 93      |
| 180        | 93      |

| Tip / Type<br>Typ / Tipo<br>Type / Tipo | PAM B14 | Øa2 | Øb2 | Øe2 | f2  | Øs2 | Ød1 | l1 | t1   | u1 | o   |
|---|---------|-----|-----|-----|-----|-----|-----|----|------|----|-----|
| K 60390                                 | 90      | 140 | 95  | 115 | 3   | 9   | 24  | 52 | 27.3 | 8  | 61  |
|   | 100     | 160 | 110 | 130 | 3.5 | 9   | 28  | 62 | 31.3 | 8  | 76  |
|   | 112     | 160 | 110 | 130 | 3.5 | 9   | 28  | 62 | 31.3 | 8  | 76  |
|   | 132     | 200 | 130 | 165 | 3.5 | 11  | 38  | 82 | 41.3 | 10 | 101 |

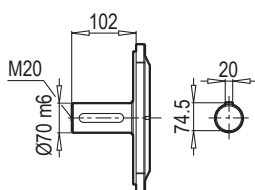
**K 70390 DA/B14**



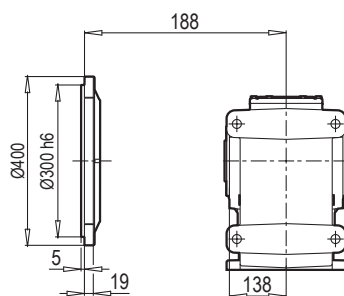
**DA / B14**



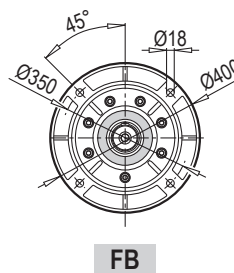
**TMG / B5**



**DG / B5**



**DA/B14**

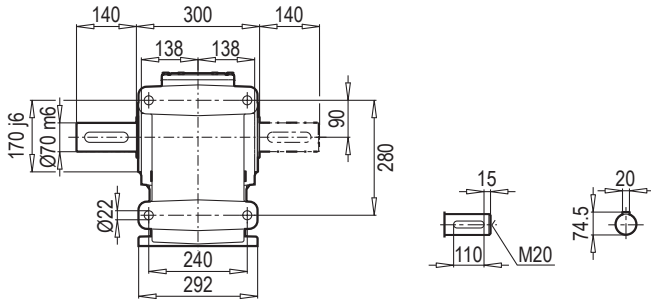


**FB**

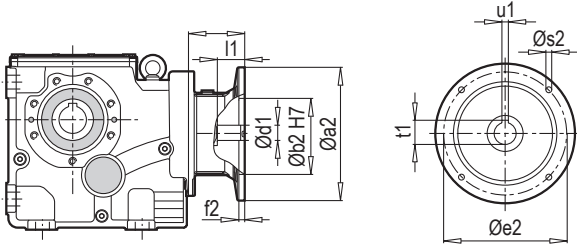
**FB**

|             | 100L | 112M | 132S | 132M | 160M/L | 180M/L | 200L |  |  |
|-------------|------|------|------|------|--------|--------|------|--|--|
| <b>g</b>    | 217  | 232  | 279  | 279  | 323    | 370    | 415  |  |  |
| <b>g1</b>   | 160  | 168  | 182  | 182  | 200    | 248    | 260  |  |  |
| <b>k</b>    | 767  | 821  | 827  | 862  | 949    | 1014   | 1051 |  |  |
| <b>kBre</b> | 848  | 901  | 935  | 1003 | 1101   | 1176   | 1198 |  |  |
| <b>o</b>    | 326  | 380  | 386  | 421  | 508    | 573    | 610  |  |  |

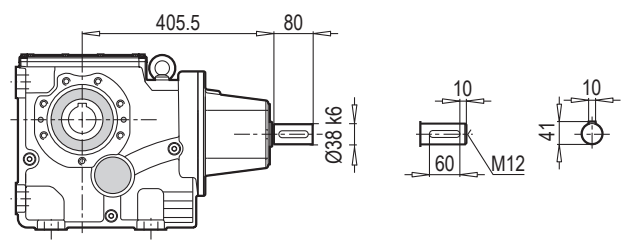
**TMA - ÇMA / B14**



**K 70390 DA/B14 PAM B5/B14**



**K 70390 DA/B14 W**



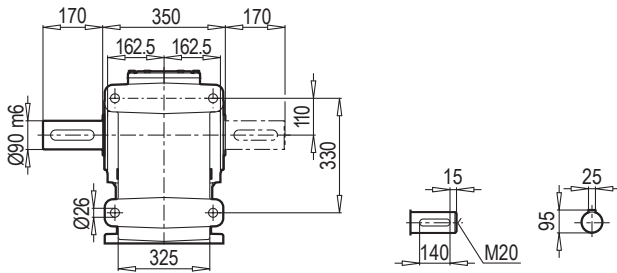
| W ~ Kg  |       |
|---------|-------|
| K 70390 | 134.5 |

| Tip / Type<br>Typ / Tipo<br>Type / Tipo | PAM B5 | Øa2 | Øb2 | Øe2 | f2  | Øs2 | Ød1 | l1  | t1   | u1 | o   |
|---|--------|-----|-----|-----|-----|-----|-----|-----|------|----|-----|
| K 70390                                 | 100    | 250 | 180 | 215 | 5.5 | 12  | 28  | 62  | 31.3 | 8  | 76  |
|   | 112    | 250 | 180 | 215 | 5.5 | 12  | 28  | 62  | 31.3 | 8  | 76  |
|   | 132    | 300 | 230 | 265 | 5.5 | 12  | 38  | 82  | 41.3 | 10 | 101 |
|   | 160    | 350 | 250 | 300 | 7   | 16  | 42  | 112 | 45.3 | 12 | 148 |
|   | 180    | 350 | 250 | 300 | 7   | 16  | 48  | 112 | 51.8 | 14 | 148 |
|   | 200    | 400 | 300 | 350 | 7   | 16  | 55  | 112 | 59.3 | 16 | 185 |

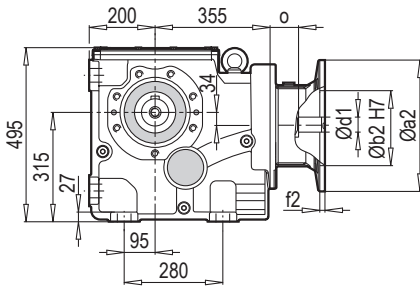
| ~ Kg       |         |
|------------|---------|
| PAM B5/B14 | K 70390 |
| 100        | 129.5   |
| 112        | 129.5   |
| 132        | 132.5   |
| 160        | 138.5   |
| 180        | 138.5   |
| 200        | 154.5   |

| Tip / Type<br>Typ / Tipo<br>Type / Tipo | PAM B14 | Øa2 | Øb2 | Øe2 | f2  | Øs2 | Ød1 | l1 | t1   | u1 | o   |
|---|---------|-----|-----|-----|-----|-----|-----|----|------|----|-----|
| K 70390                                 | 100     | 160 | 110 | 130 | 3.5 | 9   | 28  | 62 | 31.3 | 8  | 76  |
|   | 112     | 160 | 110 | 130 | 3.5 | 9   | 28  | 62 | 31.3 | 8  | 76  |
|   | 132     | 200 | 130 | 165 | 3.5 | 11  | 38  | 82 | 41.3 | 10 | 101 |

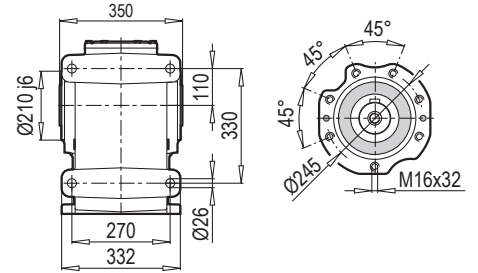
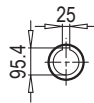
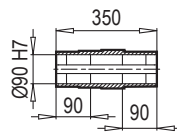
**TMA - ÇMA / B14**



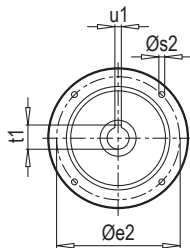
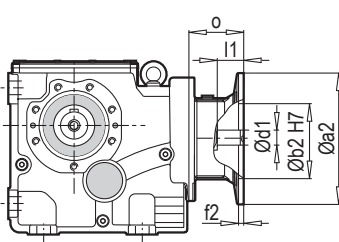
**K 90390 DA/B14 PAM B5/B14**



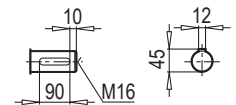
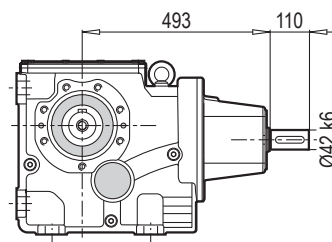
**DA / B14**



**K 90390 DA/B14 PAM B5/B14**

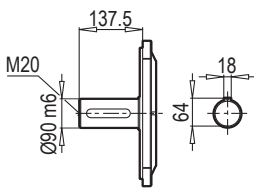


**K 90390 DA/B14 W**

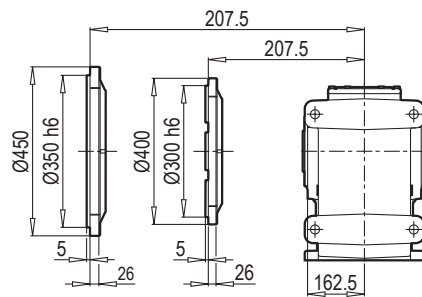


| W ~ Kg  |       |
|---------|-------|
| K 90390 | 216.5 |

**TMA / B5**



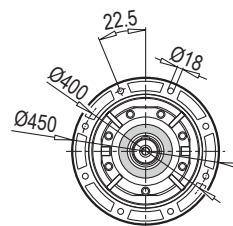
**DG / B5**



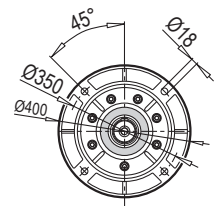
**FB**

**FC**

**DA/B14**



**FB**



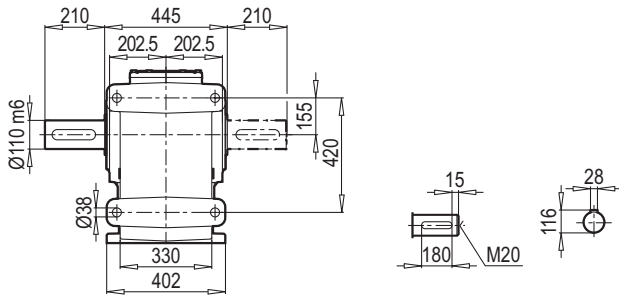
**FC**

| Typ / Type<br>Tip / Tipo<br>Type / Tipo | PAM B5 | Øa2 | Øb2 | Øe2 | f2  | Øs2 | Ød1 | l1  | t1   | u1 | o   |
|---|--------|-----|-----|-----|-----|-----|-----|-----|------|----|-----|
| <b>K 90390</b>                          | 132    | 300 | 230 | 265 | 5.5 | 12  | 38  | 82  | 41.3 | 10 | 76  |
|   | 160    | 350 | 250 | 300 | 7   | 16  | 42  | 112 | 45.3 | 12 | 124 |
|   | 180    | 350 | 250 | 300 | 7   | 16  | 48  | 112 | 51.8 | 14 | 124 |
|   | 200    | 400 | 300 | 350 | 7   | 16  | 55  | 112 | 59.3 | 16 | 161 |
|   | 225    | 450 | 350 | 400 | 7   | 16  | 60  | 142 | 64.4 | 18 | 161 |

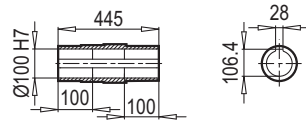
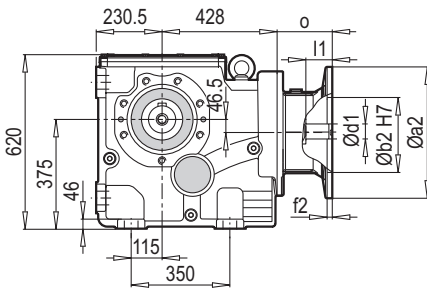
| ~ Kg      |         |
|-----------|---------|
| PAM B5B14 | K 90390 |
| 132       | 203.5   |
| 160       | 211.5   |
| 180       | 211.5   |
| 200       | 226.5   |
| 225       | 229.5   |

| Typ / Type<br>Tip / Tipo<br>Type / Tipo | PAM B14 | Øa2 | Øb2 | Øe2 | f2  | Øs2 | Ød1 | l1 | t1   | u1 | o  |
|---|---------|-----|-----|-----|-----|-----|-----|----|------|----|----|
| <b>K 90390</b>                          | 132     | 200 | 130 | 165 | 3.5 | 11  | 38  | 82 | 41.3 | 10 | 76 |

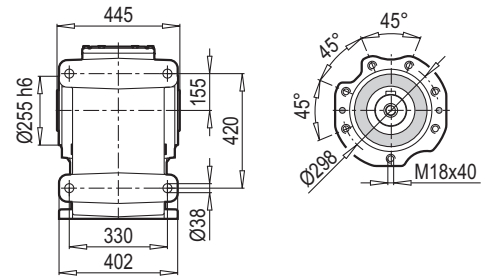
**TMA - ÇMA / B14**



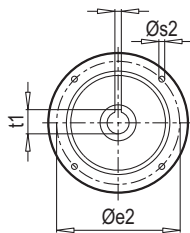
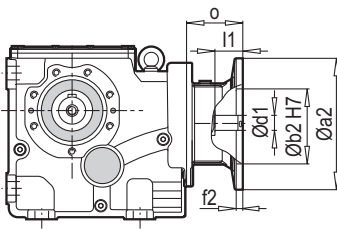
**K 100390 DA/B14 PAM B5/B14**



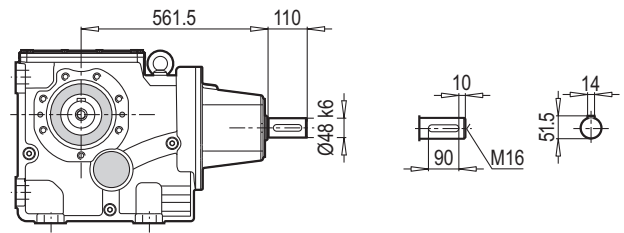
**DA / B14**



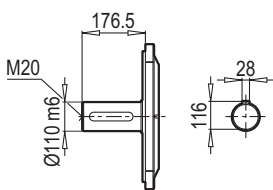
**K 100390 DA/B14 PAM B5/B14**



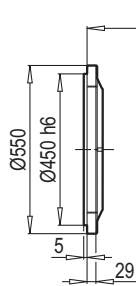
**K 100390 DA/B14 W**



**TMA / B5**

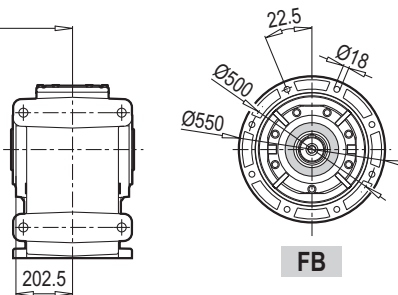


**DA / B5**



**FB**

**DA/B14**



**FB**

| W ~ Kg   |     |
|----------|-----|
| K 100390 | 460 |

| Tip / Type<br>Typ / Tipo<br>Type / Tipo | PAM B5 | Øa2 | Øb2 | Øe2 | f2 | Øs2 | Ød1 | l1  | t1   | u1 | o   |
|---|--------|-----|-----|-----|----|-----|-----|-----|------|----|-----|
| <b>K 100390</b>                         | 160    | 350 | 250 | 300 | 7  | 16  | 42  | 112 | 45.3 | 12 | 109 |
|   | 180    | 350 | 250 | 300 | 7  | 16  | 48  | 112 | 51.8 | 14 | 109 |
|   | 200    | 400 | 300 | 350 | 7  | 16  | 55  | 112 | 59.3 | 16 | 146 |
|   | 225    | 450 | 350 | 400 | 7  | 16  | 60  | 142 | 64.4 | 18 | 146 |
|   | 250    | 550 | 450 | 500 | 7  | 16  | 65  | 142 | 69.4 | 18 | 175 |
|   | 280    | 550 | 450 | 500 | 7  | 16  | 75  | 142 | 79.9 | 20 | 175 |

| ~ Kg   |          |
|--------|----------|
| PAM B5 | K 100390 |
| 160    | 390      |
| 180    | 390      |
| 200    | 455      |
| 225    | 461      |
| 250    | 480      |
| 280    | 480      |



Selection Tables  
of W - PAM - IEC Adapters

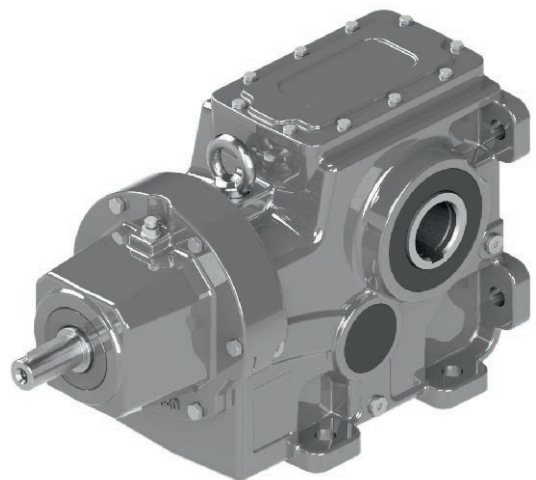
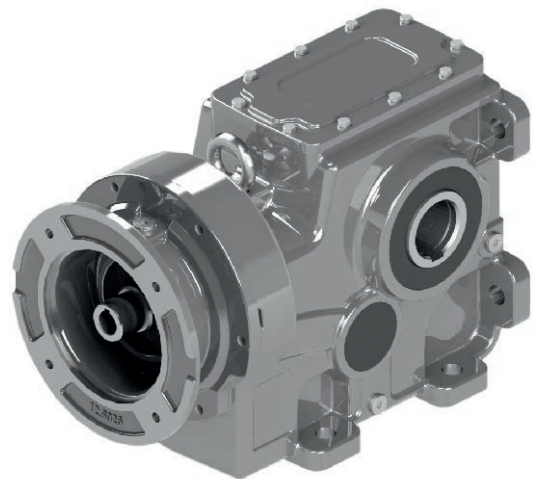
Auswahltablelle von  
W - PAM - IEC Adapters

Tabelle prestazionali  
W - PAM disponibili

Tableau de Sélection du  
W - PAM - IEC Adaptateur

Tabla de Selección de  
W - PAM - IEC Adaptador

**K...**  
**35390 - 100390**



**K...**

Notify about performance tables for W and IEC adapter type  
 Der Aufbau der Leistungstabelle für W - IEC und PAM-Adapter Struktur  
 delle tabelle delle prestazioni degli adattatori W - IEC e PAM La structure  
 de la table de performance pour W - Adaptateur IEC et PAM Estructura de  
 Tablas de Rendimiento para Adaptador de W - IEC ve PAM

**K35390** —> Gear unit motor type / Getriebemotortyp / Tipo del motore con ingranaggi / Type du moteur à engrenages / Tipo del motor con engranajes

Service factor  $f_B$  could be seen from selection of geared motor tables. Because this value is same for geared motor and geared motor with IEC adapters.  
 Betriebsfaktor  $f_B$  aus dem Motorauswahl Seite genommen werden, für die IEC montiert Reduzierungen der Motor Körpergröße und IEC Körpergröße sind die gleichen. Peri  
 riduttori a montaggio IEC con grandezza del corpo motore uguale alla grandezza del corpo motore IEC il fattore di Servizio puo' essere rilevato dalle scelte di motori  $f_B$ .  
 Facteur de service  $f_B$  peut être prise à partir de la page de sélection de moteur, pour réducteurs IEC montée dont moteur taille du corps et IEC taille du corps sont les mêmes.  
 Factor de servicio para reductores con IEC montado, y con mismo tamaño de cuerpo de IEC y el cuerpo de motor, se puede encontrar en paginas de elección  $f_B$  motor.

| Type<br>Typ / Tipo<br>Type / Tipo | $i_{ges}$ | 4-pol.<br>50Hz<br>1400rpm<br>$n_2$ [min <sup>-1</sup> ] | $M_{amax}$<br>$f_B=1$<br>4 - pol.<br>[Nm] | $P_{1max}$ W $f_B \geq 1$   |             |              |              | PAM - IEC |    |    |    |  |  |  |
|-----------------------------------|-----------|---|---|-----------------------------|-------------|--------------|--------------|-----------|----|----|----|--|--|--|
|                                   |           |   |   | 4 - pol.<br>1400rpm<br>[kW] | FR1<br>[kN] | FR2A<br>[kN] | FR2B<br>[kN] |           |    |    |    |  |  |  |
| <b>K35390</b>                     | 158.67    | 8.9   | 600                                       | 0.62                        | 1.1         | 12.0         | 6.3          | 63        | 71 | 80 |    |  |  |  |
|                                   | 140.25    | 10.1  | 600                                       | 0.70                        | 1.1         | 12.0         | 6.1          | 63        | 71 | 80 |    |  |  |  |
|                                   | 125.18    | 11.3  | 600                                       | 0.79                        | 1.1         | 12.0         | 5.8          | 63        | 71 | 80 |    |  |  |  |
|                                   | 112.63    | 12.5  | 600                                       | 0.87                        | 1.1         | 12.0         | 5.6          | 63        | 71 | 80 |    |  |  |  |
|                                   | 102.00    | 13.8  | 600                                       | 0.97                        | 1.1         | 12.0         | 5.4          | 63        | 71 | 80 |    |  |  |  |
|                                   | 91.04     | 15.5  | 600                                       | 1.08                        | 1.1         | 12.0         | 5.2          | 63        | 71 | 80 |    |  |  |  |
|                                   | 78.09     | 18.1  | 600                                       | 1.26                        | 1.1         | 12.0         | 4.9          | 63        | 71 | 80 | 90 |  |  |  |
|                                   | 69.70     | 20.2  | 600                                       | 1.41                        | 1.0         | 12.0         | 4.7          | 63        | 71 | 80 | 90 |  |  |  |

Reduction ratio  
 Verkleinerungsfaktor  
 Rapporto di riduzione  
 Rapport de réduction  
 Relación de de reducción

Output speed  
 Leistungsgeschwindigkeit  
 Velocità di uscita Vitesse  
 de sortie Velocidad de  
 salida

Output torque  
 Abtriebsdrehmoment  
 Momento di uscita  
 Moment de sortie  
 Momento de salida

$P_{1max}$  value which is *italic*, is calculated when service factor  $f_B$  is greater than one.  
 Bei der Berechnung  $P_{1max}$  wird  $f_B > 1$  kursiv Werte übernommen. Nel calcolo della  $P_{1max}$  per i valori non in corsivo si é preso  $f_B > 1$  Bien que  $P_{1max}$  est calculé,  $f_B > 1$  est pris dans les valeurs italiques. Al calcular  $P_{1max}$  en valores cursivos  $f_B > 1$  se ha tomado.

$P_{1max}$  value which is *non-italic* is calculated when service factor  $f_B$  is equal to one.  
 Bei der Berechnung maximale Antriebskraft vom Typ W wird keine kursiv Werte übernommen.  $f_B$  mit  $P_{1max} = 1$   
 Nel calcolo della forza motrice massima tipo W sono stati presi valori non in corsivo.  $P_{1max}$  e  $f_B = 1$   
 Bien que la force maximale de conduite de type W est calculé, les valeurs italiques ne sont pas prises.  $f_B$  avec  $P_{1max} = 1$   
 Los valores no cursivos fueron tomados al calcular la fuerza motriz tipo W.  $P_{1max}$  con  $f_B = 1$

According to DIN EN 50347 IEC motor sizes. IEC Motorgrößen und IEC-Standard-Ausgänge sind nach DIN 50347.  
 Le grandezze dei motori IEC e le uscite standard IEC sono conformi a DIN 50347.  
 Tailles de moteurs IEC et les sorties standards IEC est selon la norme DIN 50347.  
 Tamaño de motores de IEC y salidas estandares de IEC son conformes a DIN 50347.

This area which is colorless is shown IEC adapter is applicable for this IEC motor size and reduction ratio  
 Digitale Bereichen zeigen, dass IEC-Adapter für IEC Motorgröße und der Wechselkurse ist.  
 Gli spazi con cifre degli adattatori IEC, indicano che la grandezza del motore IEC é conforme al rapporto di trasmissione  
 Zones numériques indiquent que l'adaptateur IEC est adapté pour IEC taille du moteur et taux de change.  
 Áreas con números indican que es adaptador de IEC, es conforme a tamaño del motor IEC y al ratio de cambios.



| Type<br>Typ / Tipo /<br>Type / Tipo | iges   | 4-pol.<br>50Hz<br>1400rpm<br>n <sub>2</sub> [min <sup>-1</sup> ] | M <sub>amax</sub><br>f <sub>B</sub> =1<br>4 - pol.<br>[Nm] | P <sub>1max</sub> W f <sub>B</sub> ≥ 1 |             |              |              | PAM - IEC |    |    |     |     |     |
|-------------------------------------|--------|--|--|--|-------------|--------------|--------------|-----------|----|----|-----|-----|-----|
|                                     |        |  |  | 4 - pol.<br>1400rpm<br>[kW]            | FR1<br>[kN] | FR2A<br>[kN] | FR2B<br>[kN] |           |    |    |     |     |     |
| <b>K35390</b>                       | 158.67 | 8.9  | 600  | 0.62                                   | 1.1         | 12.0         | 6.3          | 63        | 71 | 80 |     |     |     |
|                                     | 140.25 | 10.1   | 600  | 0.70                                   | 1.1         | 12.0         | 6.1          | 63        | 71 | 80 |     |     |     |
|                                     | 125.18 | 11.3   | 600  | 0.79                                   | 1.1         | 12.0         | 5.8          | 63        | 71 | 80 |     |     |     |
|                                     | 112.63 | 12.5   | 600  | 0.87                                   | 1.1         | 12.0         | 5.6          | 63        | 71 | 80 |     |     |     |
|                                     | 102.00 | 13.8   | 600  | 0.97                                   | 1.1         | 12.0         | 5.4          | 63        | 71 | 80 |     |     |     |
|                                     | 91.04  | 15.5   | 600  | 1.08                                   | 1.1         | 12.0         | 5.2          | 63        | 71 | 80 |     |     |     |
|                                     | 78.09  | 18.1   | 600  | 1.26                                   | 1.1         | 12.0         | 4.9          | 63        | 71 | 80 | 90  |     |     |
|                                     | 69.70  | 20.2   | 600  | 1.41                                   | 1.0         | 12.0         | 4.7          | 63        | 71 | 80 | 90  |     |     |
|                                     | 57.38  | 24.6   | 600  | 1.72                                   | 1.0         | 12.0         | 4.3          |           | 71 | 80 | 90  | 100 | 112 |
|                                     | 51.21  | 27.6   | 600  | 1.92                                   | 1.0         | 12.0         | 4.1          |           | 71 | 80 | 90  | 100 | 112 |
|                                     | 43.56  | 32.4   | 600  | 2.26                                   | 1.0         | 12.0         | 3.9          |           | 71 | 80 | 90  | 100 | 112 |
|                                     | 38.88  | 36.3   | 600  | 2.53                                   | 0.9         | 12.0         | 3.7          |           | 71 | 80 | 90  | 100 | 112 |
|                                     | 33.70  | 41.9   | 600  | 2.92                                   | 0.9         | 12.0         | 3.5          |           | 71 | 80 | 90  | 100 | 112 |
|                                     | 28.25  | 49.9   | 600  | 3.49                                   | 0.8         | 11.4         | 3.3          |           |    | 80 | 90  | 100 | 112 |
|                                     | 26.30  | 53.7   | 600  | 3.75                                   | 0.8         | 11.1         | 3.2          |           |    | 80 | 90  | 100 | 112 |
|                                     | 22.50  | 62.5   | 600  | 4.36                                   | 0.7         | 10.4         | 3.0          |           | 71 | 80 | 90  | 100 | 112 |
|                                     | 17.08  | 82.3   | 600  | 5.75                                   | 0.6         | 9.2          | 2.6          |           | 71 | 80 | 90  | 100 | 112 |
|                                     | 15.25  | 92.3   | 590  | 6.33                                   | 0.5         | 8.9          | 2.5          |           | 71 | 80 | 90  | 100 | 112 |
|                                     | 13.21  | 106.5  | 590  | 7.31                                   | 0.4         | 8.3          | 2.4          |           | 71 | 80 | 90  | 100 | 112 |
|                                     | 12.41  | 113.3  | 580  | 7.65                                   | 0.4         | 8.1          | 2.3          |           |    | 80 | 90  | 100 | 112 |
|                                     | 11.08  | 127.0  | 540  | 7.98                                   | 0.3         | 7.9          | 2.3          |           |    | 80 | 90  | 100 | 112 |
|                                     | 10.31  | 136.4  | 520  | 8.25                                   | 0.3         | 7.8          | 2.2          |           |    | 80 | 90  | 100 | 112 |
|                                     | 9.20   | 152.8  | 460  | 8.18                                   | 0.3         | 7.7          | 2.2          |           |    | 80 | 90  | 100 | 112 |
|                                     | 7.36   | 191.2  | 350  | 7.79                                   | 0.4         | 7.5          | 2.1          |           | 71 | 80 | 90  | 100 | 112 |
| 6.91                                | 203.5  | 340  | 8.05   | 0.3                                    | 7.3         | 2.1          |              |           | 80 | 90 | 100 | 112 |     |
| 5.74                                | 245.0  | 290  | 8.27   | 0.3                                    | 7.0         | 2.0          |              |           | 80 | 90 | 100 | 112 |     |

| Type<br>Typ / Tipo /<br>Type / Tipo | iges   | 4-pol.<br>50Hz<br>1400rpm<br>n <sub>2</sub> [min <sup>-1</sup> ] | M <sub>amax</sub><br>f <sub>B</sub> =1<br>4 - pol.<br>[Nm] | P <sub>1max</sub> W f <sub>B</sub> ≥ 1 |             |              |              | PAM - IEC |     |     |     |     |  |
|-------------------------------------|--------|--|--|--|-------------|--------------|--------------|-----------|-----|-----|-----|-----|--|
|                                     |        |  |  | 4 - pol.<br>1400rpm<br>[kW]            | FR1<br>[kN] | FR2A<br>[kN] | FR2B<br>[kN] | 80        |     | 90  |     | 100 |  |
| <b>K40390</b>                       | 142.18 | 9.8  | 850  | 0.97                                   | 2.5         | 18.0         | 9.5          | 80        | 90  | 100 | 112 |     |  |
|                                     | 124.46 | 11.2   | 850  | 1.11                                   | 2.5         | 18.0         | 9.1          | 80        | 90  | 100 | 112 |     |  |
|                                     | 114.17 | 12.3   | 850  | 1.21                                   | 2.5         | 18.0         | 8.8          | 80        | 90  | 100 | 112 |     |  |
|                                     | 103.40 | 13.5   | 850  | 1.34                                   | 2.5         | 18.0         | 8.5          | 80        | 90  | 100 | 112 |     |  |
|                                     | 98.70  | 14.2   | 850  | 1.40                                   | 2.5         | 18.0         | 8.3          | 80        | 90  | 100 | 112 | 132 |  |
|                                     | 90.52  | 15.5   | 850  | 1.53                                   | 2.5         | 18.0         | 8.1          | 80        | 90  | 100 | 112 |     |  |
|                                     | 79.26  | 17.7   | 850  | 1.75                                   | 2.5         | 18.0         | 7.7          | 80        | 90  | 100 | 112 | 132 |  |
|                                     | 71.78  | 19.5   | 850  | 1.93                                   | 2.5         | 18.0         | 7.4          | 80        | 90  | 100 | 112 | 132 |  |
|                                     | 67.78  | 20.7   | 850  | 2.04                                   | 2.5         | 18.0         | 7.2          | 80        | 90  | 100 | 112 | 132 |  |
|                                     | 62.47  | 22.4   | 850  | 2.22                                   | 2.5         | 18.0         | 7.0          | 80        | 90  | 100 | 112 | 132 |  |
|                                     | 58.81  | 23.8   | 850  | 2.35                                   | 2.5         | 18.0         | 6.9          | 80        | 90  | 100 | 112 | 132 |  |
|                                     | 54.43  | 25.7   | 850  | 2.54                                   | 2.5         | 18.0         | 6.7          | 80        | 90  | 100 | 112 | 132 |  |
|                                     | 50.17  | 27.9   | 850  | 2.76                                   | 2.5         | 18.0         | 6.5          | 80        | 90  | 100 | 112 | 132 |  |
|                                     | 44.78  | 31.3   | 850  | 3.09                                   | 2.5         | 18.0         | 6.2          | 80        | 90  | 100 | 112 | 132 |  |
|                                     | 42.28  | 33.1   | 850  | 3.27                                   | 2.5         | 18.0         | 6.0          | 80        | 90  | 100 | 112 | 132 |  |
|                                     | 38.97  | 35.9   | 850  | 3.55                                   | 2.5         | 18.0         | 5.9          | 80        | 90  | 100 | 112 | 132 |  |
|                                     | 33.95  | 41.2   | 850  | 4.08                                   | 2.5         | 18.0         | 5.5          | 80        | 90  | 100 | 112 | 132 |  |
|                                     | 31.29  | 44.7   | 850  | 4.42                                   | 2.5         | 18.0         | 5.4          | 80        | 90  | 100 | 112 | 132 |  |
|                                     | 28.83  | 48.6   | 850  | 4.80                                   | 2.4         | 18.0         | 5.2          | 80        | 90  | 100 | 112 | 132 |  |
|                                     | 26.11  | 53.6   | 850  | 5.30                                   | 2.3         | 17.6         | 5.0          | 80        | 90  | 100 | 112 | 132 |  |
|                                     | 22.40  | 62.5   | 850  | 6.18                                   | 2.2         | 16.5         | 4.7          | 80        | 90  | 100 | 112 | 132 |  |
|                                     | 17.98  | 77.8   | 850  | 7.70                                   | 2.0         | 15.1         | 4.3          | 80        | 90  | 100 | 112 | 132 |  |
|                                     | 16.29  | 86.0   | 850  | 8.50                                   | 1.9         | 14.5         | 4.1          | 80        | 90  | 100 | 112 | 132 |  |
| 14.11                               | 99.2   | 810  | 9.35   | 1.8                                    | 13.9        | 4.0          | 80           | 90        | 100 | 112 | 132 |     |  |
| 11.33                               | 123.6  | 750  | 10.78  | 1.7                                    | 12.9        | 3.7          | 80           | 90        | 100 | 112 | 132 |     |  |
| 10.26                               | 136.4  | 650  | 10.32  | 1.7                                    | 12.8        | 3.7          | 80           | 90        | 100 | 112 | 132 |     |  |
| 8.63                                | 162.2  | 600  | 11.32  | 1.6                                    | 12.0        | 3.4          | 80           | 90        | 100 | 112 | 132 |     |  |
| 7.82                                | 179.1  | 500  | 10.41  | 1.7                                    | 12.0        | 3.4          | 80           | 90        | 100 | 112 | 132 |     |  |

| Type<br>Typ / Tipo /<br>Type / Tipo | iges   | 4-pol.<br>50Hz<br>1400rpm<br>n <sub>2</sub> [min <sup>-1</sup> ] | M <sub>amax</sub><br>f <sub>B</sub> =1<br>4 - pol.<br>[Nm] | P <sub>1max</sub> W f <sub>B</sub> ≥ 1 |             |              |              | PAM - IEC |    |     |     |     |     |
|-------------------------------------|--------|--|--|--|-------------|--------------|--------------|-----------|----|-----|-----|-----|-----|
|                                     |        |  |  | 4 - pol.<br>1400rpm<br>[kW]            | FR1<br>[kN] | FR2A<br>[kN] | FR2B<br>[kN] |           |    |     |     |     |     |
| <b>K50390</b>                       | 161.23 | 8.7  | 1800   | 1.82                                   | 2.8         | 22.0         | 11.8         | 80        | 90 | 100 | 112 |     |     |
|                                     | 141.14 | 9.9  | 1800   | 2.08                                   | 2.7         | 22.0         | 11.2         | 80        | 90 | 100 | 112 |     |     |
|                                     | 129.64 | 10.8   | 1800   | 2.26                                   | 2.7         | 22.0         | 10.9         | 80        | 90 | 100 | 112 |     |     |
|                                     | 117.49 | 11.9   | 1800   | 2.50                                   | 2.7         | 22.0         | 10.5         | 80        | 90 | 100 | 112 |     |     |
|                                     | 111.93 | 12.5   | 1800   | 2.62                                   | 2.7         | 22.0         | 10.3         | 80        | 90 | 100 | 112 | 132 |     |
|                                     | 102.86 | 13.6   | 1800   | 2.85                                   | 2.7         | 22.0         | 10.0         | 80        | 90 | 100 | 112 |     |     |
|                                     | 90.00  | 15.6   | 1800   | 3.26                                   | 2.6         | 22.0         | 9.5          | 80        | 90 | 100 | 112 | 132 |     |
|                                     | 81.57  | 17.2   | 1800   | 3.59                                   | 2.6         | 22.0         | 9.1          | 80        | 90 | 100 | 112 | 132 |     |
|                                     | 76.87  | 18.2   | 1700   | 3.60                                   | 2.6         | 22.0         | 9.0          | 80        | 90 | 100 | 112 | 132 |     |
|                                     | 70.84  | 19.8   | 1700   | 3.91                                   | 2.5         | 22.0         | 8.7          | 80        | 90 | 100 | 112 | 132 |     |
|                                     | 66.83  | 20.9   | 1700   | 4.14                                   | 2.5         | 22.0         | 8.5          | 80        | 90 | 100 | 112 | 132 |     |
|                                     | 63.93  | 21.9   | 1700   | 4.33                                   | 2.5         | 22.0         | 8.3          | 80        | 90 | 100 | 112 | 132 |     |
|                                     | 56.96  | 24.6   | 1700   | 4.86                                   | 2.4         | 22.0         | 8.0          | 80        | 90 | 100 | 112 | 132 |     |
|                                     | 51.63  | 27.1   | 1700   | 5.36                                   | 2.4         | 22.0         | 7.7          | 80        | 90 | 100 | 112 | 132 |     |
|                                     | 48.89  | 28.6   | 1700   | 5.66                                   | 2.3         | 22.0         | 7.6          | 80        | 90 | 100 | 112 | 132 |     |
|                                     | 46.59  | 30.0   | 1700   | 5.94                                   | 2.3         | 22.0         | 7.4          | 80        | 90 | 100 | 112 | 132 |     |
|                                     | 43.91  | 31.9   | 1700   | 6.31                                   | 2.2         | 22.0         | 7.2          | 80        | 90 | 100 | 112 | 132 |     |
|                                     | 40.46  | 34.6   | 1700   | 6.84                                   | 2.2         | 22.0         | 7.0          | 80        | 90 | 100 | 112 | 132 |     |
|                                     | 35.30  | 39.7   | 1700   | 7.84                                   | 2.1         | 22.0         | 6.6          | 80        | 90 | 100 | 112 | 132 |     |
|                                     | 32.54  | 43.0   | 1700   | 8.51                                   | 2.0         | 22.0         | 6.4          | 80        | 90 | 100 | 112 | 132 |     |
|                                     | 29.67  | 47.2   | 1600   | 8.78                                   | 2.0         | 22.0         | 6.3          | 80        | 90 | 100 | 112 | 132 | 160 |
|                                     | 25.65  | 54.6   | 1500   | 9.53                                   | 1.9         | 21.1         | 6.0          | 80        | 90 | 100 | 112 | 132 | 160 |
|                                     | 23.26  | 60.2   | 1400   | 9.80                                   | 1.8         | 20.4         | 5.8          | 80        | 90 | 100 | 112 | 132 | 160 |
|                                     | 18.70  | 74.9   | 1400   | 12.19                                  | 1.6         | 18.7         | 5.3          | 80        | 90 | 100 | 112 | 132 | 160 |
|                                     | 16.95  | 82.6   | 1400   | 13.45                                  | 1.4         | 18.0         | 5.1          | 80        | 90 | 100 | 112 | 132 | 160 |
|                                     | 14.65  | 95.6   | 1200   | 13.34                                  | 1.4         | 17.6         | 5.0          | 80        | 90 | 100 | 112 | 132 | 160 |
|                                     | 11.78  | 118.8  | 1000   | 13.83                                  | 1.4         | 16.7         | 4.8          | 80        | 90 | 100 | 112 | 132 | 160 |
|                                     | 10.68  | 131.1  | 1000   | 15.25                                  | 1.2         | 16.1         | 4.6          | 80        | 90 | 100 | 112 | 132 | 160 |
|                                     | 8.98   | 156.0  | 900  | 16.32                                  | 1.0         | 15.1         | 4.3          | 80        | 90 | 100 | 112 | 132 | 160 |
|                                     | 8.13   | 172.1  | 800  | 16.03                                  | 1.1         | 14.9         | 4.2          | 80        | 90 | 100 | 112 | 132 | 160 |

| Type<br>Typ / Tipo /<br>Type / Tipo | iges   | 4-pol.<br>50Hz<br>1400rpm<br>n <sub>2</sub> [min <sup>-1</sup> ] | M <sub>amax</sub><br>f <sub>B</sub> =1<br>4 - pol.<br>[Nm] | P <sub>1max</sub> W f <sub>B</sub> ≥ 1 |             |              |              | PAM - IEC |     |     |     |     |     |
|-------------------------------------|--------|--|--|--|-------------|--------------|--------------|-----------|-----|-----|-----|-----|-----|
|                                     |        |  |  | 4 - pol.<br>1400rpm<br>[kW]            | FR1<br>[kN] | FR2A<br>[kN] | FR2B<br>[kN] |           |     |     |     |     |     |
| <b>K60390</b>                       | 183.08 | 7.6  | 3500   | 3.11                                   | 3.9         | 30.0         | 14.8         | 90        | 100 | 112 | 132 |     |     |
|                                     | 162.63 | 8.6  | 3500   | 3.51                                   | 3.8         | 30.0         | 14.0         | 90        | 100 | 112 | 132 |     |     |
|                                     | 146.59 | 9.6  | 3500   | 3.89                                   | 3.8         | 30.0         | 13.4         | 90        | 100 | 112 | 132 |     |     |
|                                     | 131.96 | 10.6   | 3500   | 4.32                                   | 3.8         | 30.0         | 12.8         | 90        | 100 | 112 | 132 |     |     |
|                                     | 121.39 | 11.5   | 3500   | 4.70                                   | 3.8         | 30.0         | 12.3         | 90        | 100 | 112 | 132 |     |     |
|                                     | 108.31 | 12.9   | 3500   | 5.26                                   | 3.8         | 30.0         | 11.7         | 90        | 100 | 112 | 132 |     |     |
|                                     | 101.29 | 13.8   | 3500   | 5.63                                   | 3.7         | 30.0         | 11.3         |           | 100 | 112 | 132 | 160 | 180 |
|                                     | 91.30  | 15.3   | 3500   | 6.24                                   | 3.7         | 30.0         | 10.8         |           | 100 | 112 | 132 | 160 | 180 |
|                                     | 81.18  | 17.2   | 3500   | 7.02                                   | 3.7         | 30.0         | 10.2         | 90        | 100 | 112 | 132 |     |     |
|                                     | 75.60  | 18.5   | 3500   | 7.54                                   | 3.6         | 30.0         | 9.9          |           | 100 | 112 | 132 | 160 | 180 |
|                                     | 70.62  | 19.8   | 3300   | 7.61                                   | 3.6         | 30.0         | 9.8          |           | 100 | 112 | 132 | 160 | 180 |
|                                     | 63.65  | 22.0   | 3300   | 8.44                                   | 3.6         | 30.0         | 9.3          |           | 100 | 112 | 132 | 160 | 180 |
|                                     | 60.34  | 23.2   | 3200   | 8.64                                   | 3.6         | 30.0         | 9.2          |           | 100 | 112 | 132 | 160 | 180 |
|                                     | 55.28  | 25.3   | 3200   | 9.43                                   | 3.6         | 30.0         | 8.8          |           | 100 | 112 | 132 | 160 | 180 |
|                                     | 50.56  | 27.7   | 3200   | 10.31                                  | 3.5         | 29.6         | 8.5          |           | 100 | 112 | 132 | 160 | 180 |
|                                     | 45.57  | 30.7   | 3000   | 10.72                                  | 3.5         | 29.0         | 8.3          |           | 100 | 112 | 132 | 160 | 180 |
|                                     | 41.26  | 33.9   | 2800   | 11.05                                  | 3.5         | 28.5         | 8.2          |           | 100 | 112 | 132 | 160 | 180 |
|                                     | 35.25  | 39.7   | 2800   | 12.94                                  | 3.4         | 26.5         | 7.6          |           | 100 | 112 | 132 | 160 | 180 |
|                                     | 31.77  | 44.1   | 2800   | 14.36                                  | 3.3         | 25.1         | 7.2          |           | 100 | 112 | 132 | 160 | 180 |
|                                     | 31.39  | 44.6   | 2800   | 14.53                                  | 3.3         | 24.9         | 7.1          |           |     |     | 132 | 160 | 180 |
|                                     | 28.11  | 49.8   | 2800   | 16.22                                  | 3.2         | 23.6         | 6.7          |           |     |     | 132 | 160 | 180 |
|                                     | 26.31  | 53.2   | 2800   | 17.33                                  | 3.2         | 22.8         | 6.5          |           | 100 | 112 | 132 | 160 | 180 |
|                                     | 23.27  | 60.2   | 2800   | 19.60                                  | 3.1         | 21.4         | 6.1          |           |     |     | 132 | 160 | 180 |
|                                     | 21.00  | 66.7   | 2500   | 19.39                                  | 3.1         | 21.6         | 6.2          |           |     |     | 132 | 160 | 180 |
|                                     | 18.92  | 74.0   | 2200   | 18.94                                  | 3.1         | 21.9         | 6.3          |           |     |     | 132 | 160 | 180 |
|                                     | 15.67  | 89.3   | 2100   | 21.83                                  | 3.0         | 20.4         | 5.8          |           |     |     | 132 | 160 | 180 |
|                                     | 14.15  | 98.9   | 2100   | 24.17                                  | 2.8         | 19.4         | 5.5          |           |     |     | 132 | 160 | 180 |
|                                     | 12.75  | 109.8  | 2000   | 25.55                                  | 2.8         | 18.9         | 5.4          |           |     |     | 132 | 160 | 180 |
|                                     | 10.56  | 132.6  | 2000   | 30.85                                  | 2.5         | 17.2         | 4.9          |           |     |     | 132 | 160 | 180 |
|                                     | 9.63   | 145.4  | 1800   | 30.45                                  | 2.6         | 17.5         | 5.0          |           |     |     | 132 | 160 | 180 |
| 7.97                                | 175.8  | 1500   | 30.66  | 2.6                                    | 17.3        | 4.9          |              |           |     | 132 | 160 | 180 |     |

| Type<br>Typ / Tipo /<br>Type / Tipo | iges   | 4-pol.<br>50Hz<br>1400rpm<br>n <sub>2</sub> [min <sup>-1</sup> ] | M <sub>amax</sub><br>f <sub>B</sub> =1<br>4 - pol.<br>[Nm] | P <sub>1max</sub> W f <sub>B</sub> ≥ 1 |             |              |              | PAM - IEC |     |     |     |     |     |
|-------------------------------------|--------|--|--|--|-------------|--------------|--------------|-----------|-----|-----|-----|-----|-----|
|                                     |        |  |  | 4 - pol.<br>1400rpm<br>[kW]            | FR1<br>[kN] | FR2A<br>[kN] | FR2B<br>[kN] |           |     |     |     |     |     |
| <b>K70390</b>                       | 183.27 | 7.6  | 5000   | 4.44                                   | 3.8         | 45.0         | 45.0         | 100       | 112 | 132 |     |     |     |
|                                     | 162.98 | 8.6  | 5000   | 5.00                                   | 3.8         | 45.0         | 45.0         | 100       | 112 | 132 | 160 | 180 |     |
|                                     | 146.38 | 9.6  | 5000   | 5.56                                   | 3.8         | 45.0         | 45.0         | 100       | 112 | 132 | 160 | 180 |     |
|                                     | 133.53 | 10.5   | 5000   | 6.10                                   | 3.8         | 45.0         | 45.0         | 100       | 112 | 132 | 160 | 180 |     |
|                                     | 121.96 | 11.5   | 5000   | 6.68                                   | 3.8         | 45.0         | 45.0         | 100       | 112 | 132 | 160 | 180 |     |
|                                     | 109.54 | 12.8   | 5000   | 7.43                                   | 3.7         | 43.1         | 43.1         | 100       | 112 | 132 | 160 | 180 |     |
|                                     | 104.68 | 13.4   | 5000   | 7.78                                   | 3.7         | 42.0         | 42.0         | 100       | 112 | 132 |     |     |     |
|                                     | 93.09  | 15.0   | 5000   | 8.75                                   | 3.7         | 39.7         | 39.7         | 100       | 112 | 132 | 160 | 180 |     |
|                                     | 83.66  | 16.7   | 5000   | 9.73                                   | 3.6         | 37.9         | 37.9         | 100       | 112 | 132 | 160 | 180 | 200 |
|                                     | 76.27  | 18.4   | 5000   | 10.68                                  | 3.6         | 36.0         | 36.0         | 100       | 112 | 132 | 160 | 180 |     |
|                                     | 69.66  | 20.1   | 5000   | 11.69                                  | 3.6         | 34.4         | 34.4         | 100       | 112 | 132 | 160 | 180 |     |
|                                     | 63.37  | 22.1   | 5000   | 12.85                                  | 3.5         | 33.0         | 33.0         | 100       | 112 | 132 | 160 | 180 | 200 |
|                                     | 58.32  | 24.0   | 5000   | 13.96                                  | 3.5         | 31.5         | 31.5         | 100       | 112 | 132 | 160 | 180 | 200 |
|                                     | 53.98  | 25.9   | 5000   | 15.09                                  | 3.4         | 30.2         | 30.2         | 100       | 112 | 132 | 160 | 180 | 200 |
|                                     | 51.92  | 27.0   | 5000   | 15.69                                  | 3.4         | 29.8         | 29.8         | 100       | 112 | 132 | 160 | 180 | 200 |
|                                     | 47.78  | 29.3   | 5000   | 17.05                                  | 3.4         | 28.3         | 28.3         | 100       | 112 | 132 | 160 | 180 | 200 |
|                                     | 43.64  | 32.1   | 4800   | 17.92                                  | 3.3         | 27.7         | 27.7         | 100       | 112 | 132 | 160 | 180 | 200 |
|                                     | 39.27  | 35.6   | 4800   | 19.91                                  | 3.3         | 26.3         | 26.3         |           |     | 132 | 160 | 180 | 200 |
|                                     | 36.20  | 38.7   | 4800   | 21.60                                  | 3.2         | 25.0         | 25.0         | 100       | 112 | 132 | 160 | 180 | 200 |
|                                     | 32.18  | 43.5   | 4700   | 23.79                                  | 3.1         | 23.9         | 23.9         |           |     | 132 | 160 | 180 | 200 |
|                                     | 29.66  | 47.2   | 4700   | 25.81                                  | 3.0         | 22.7         | 22.7         | 100       | 112 | 132 | 160 | 180 | 200 |
|                                     | 27.09  | 51.7   | 4600   | 27.66                                  | 3.0         | 21.9         | 21.9         | 100       | 112 | 132 | 160 | 180 | 200 |
|                                     | 24.90  | 56.2   | 4600   | 30.09                                  | 2.9         | 21.0         | 21.0         |           |     | 132 | 160 | 180 | 200 |
|                                     | 22.43  | 62.4   | 4400   | 31.95                                  | 2.8         | 20.3         | 20.3         |           |     | 132 | 160 | 180 | 200 |
|                                     | 20.40  | 68.6   | 4000   | 31.94                                  | 2.8         | 20.8         | 20.8         |           |     | 132 | 160 | 180 | 200 |
|                                     | 18.38  | 76.2   | 3600   | 31.90                                  | 2.8         | 20.9         | 20.9         |           |     | 132 | 160 | 180 | 200 |
|                                     | 16.79  | 83.4   | 3200   | 31.04                                  | 2.8         | 21.3         | 21.3         |           |     | 132 | 160 | 180 | 200 |
|                                     | 14.23  | 98.4   | 3100   | 35.48                                  | 2.7         | 19.9         | 19.9         |           |     | 132 | 160 | 180 | 200 |
|                                     | 11.65  | 120.1  | 3100   | 43.34                                  | 2.4         | 18.0         | 18.0         |           |     | 132 | 160 | 180 | 200 |
|                                     | 10.64  | 131.5  | 3000   | 45.93                                  | 2.3         | 17.5         | 17.5         |           |     | 132 | 160 | 180 | 200 |

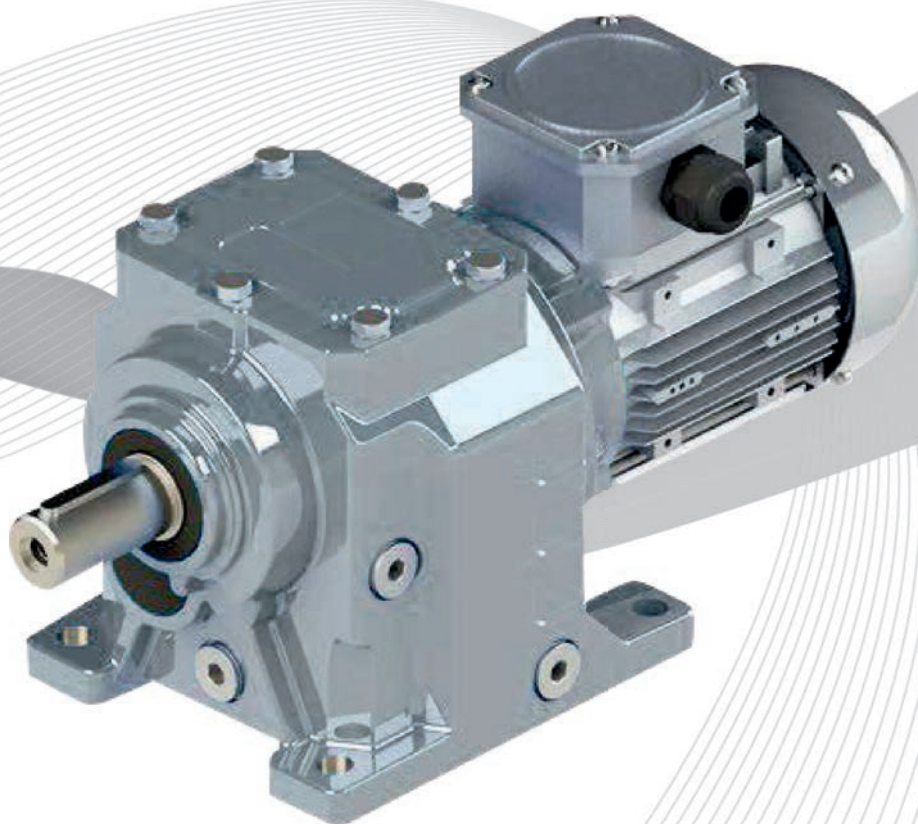
| Type<br>Typ / Tipo /<br>Type / Tipo | iges   | 4-pol.<br>50Hz<br>1400rpm<br>n <sub>2</sub> [min <sup>-1</sup> ] | M <sub>amax</sub><br>f <sub>B</sub> =1<br>4 - pol.<br>[Nm] | P <sub>1max</sub> W f <sub>B</sub> ≥ 1 |             |              |              | PAM - IEC |     |     |     |     |  |
|-------------------------------------|--------|--|--|--|-------------|--------------|--------------|-----------|-----|-----|-----|-----|--|
|                                     |        |  |  | 4 - pol.<br>1400rpm<br>[kW]            | FR1<br>[kN] | FR2A<br>[kN] | FR2B<br>[kN] |           |     |     |     |     |  |
| K90390                              | 168.56 | 8.3  | 8000   | 7.73                                   | 9.6         | 65.0         | 65.0         | 132       | 160 | 180 |     |     |  |
|                                     | 152.10 | 9.3  | 8000   | 8.62                                   | 9.5         | 65.0         | 65.0         | 132       | 160 | 180 |     |     |  |
|                                     | 136.87 | 10.2   | 8000   | 9.52                                   | 9.5         | 65.0         | 65.0         | 132       | 160 | 180 |     |     |  |
|                                     | 126.23 | 11.1   | 8000   | 10.32                                  | 9.4         | 65.0         | 65.0         | 132       | 160 | 180 |     |     |  |
|                                     | 105.17 | 13.3   | 8000   | 12.39                                  | 9.4         | 65.0         | 65.0         | 132       | 160 | 180 | 200 | 225 |  |
|                                     | 94.90  | 14.8   | 8000   | 13.73                                  | 9.3         | 65.0         | 65.0         | 132       | 160 | 180 | 200 | 225 |  |
|                                     | 88.87  | 15.8   | 8000   | 14.66                                  | 9.3         | 65.0         | 65.0         | 132       | 160 | 180 |     |     |  |
|                                     | 85.54  | 16.4   | 8000   | 15.23                                  | 9.2         | 65.0         | 65.0         | 132       | 160 | 180 |     |     |  |
|                                     | 78.76  | 17.8   | 8000   | 16.54                                  | 9.2         | 64.1         | 64.1         | 132       | 160 | 180 | 200 | 225 |  |
|                                     | 72.16  | 19.4   | 8000   | 18.06                                  | 9.1         | 62.1         | 62.1         | 132       | 160 | 180 |     |     |  |
|                                     | 64.83  | 21.6   | 8000   | 20.10                                  | 9.0         | 59.4         | 59.4         | 132       | 160 | 180 | 200 | 225 |  |
|                                     | 62.21  | 22.5   | 8000   | 20.95                                  | 9.0         | 58.4         | 58.4         | 132       | 160 | 180 | 200 | 225 |  |
|                                     | 58.50  | 23.9   | 8000   | 22.27                                  | 8.9         | 57.0         | 57.0         | 132       | 160 | 180 | 200 | 225 |  |
|                                     | 55.45  | 25.2   | 8000   | 23.50                                  | 8.9         | 55.9         | 55.9         | 132       | 160 | 180 | 200 | 225 |  |
|                                     | 51.63  | 27.1   | 8000   | 25.24                                  | 8.8         | 54.2         | 54.2         | 132       | 160 | 180 | 200 | 225 |  |
|                                     | 48.55  | 28.8   | 8000   | 26.84                                  | 8.8         | 52.9         | 52.9         | 132       | 160 | 180 | 200 | 225 |  |
|                                     | 42.94  | 32.6   | 8000   | 30.35                                  | 8.6         | 50.5         | 50.5         | 132       | 160 | 180 | 200 | 225 |  |
|                                     | 39.74  | 35.2   | 8000   | 32.79                                  | 8.5         | 48.7         | 48.7         |           | 160 | 180 | 200 | 225 |  |
|                                     | 35.85  | 39.1   | 8000   | 36.35                                  | 8.4         | 46.7         | 46.7         |           | 160 | 180 | 200 | 225 |  |
|                                     | 34.18  | 41.0   | 8000   | 38.12                                  | 8.3         | 45.9         | 45.9         | 132       | 160 | 180 | 200 | 225 |  |
|                                     | 30.84  | 45.4   | 8000   | 42.25                                  | 8.1         | 44.0         | 44.0         | 132       | 160 | 180 | 200 | 225 |  |
|                                     | 28.71  | 48.8   | 8000   | 45.39                                  | 8.0         | 42.7         | 42.7         | 132       | 160 | 180 | 200 | 225 |  |
|                                     | 25.60  | 54.7   | 6800   | 43.27                                  | 8.1         | 42.4         | 42.4         | 132       | 160 | 180 | 200 | 225 |  |
|                                     | 24.50  | 57.1   | 6700   | 44.54                                  | 8.0         | 41.7         | 41.7         |           | 160 | 180 | 200 | 225 |  |
|                                     | 20.95  | 66.8   | 6500   | 50.54                                  | 7.8         | 39.5         | 39.5         |           | 160 | 180 | 200 | 225 |  |
|                                     | 18.90  | 74.1   | 6000   | 51.71                                  | 7.7         | 38.6         | 38.6         |           | 160 | 180 | 200 | 225 |  |
|                                     | 15.69  | 89.2   | 5000   | 51.91                                  | 7.7         | 37.2         | 37.2         |           | 160 | 180 | 200 | 225 |  |
|                                     | 14.32  | 97.8   | 5000   | 56.87                                  | 7.5         | 35.9         | 35.9         |           | 160 | 180 | 200 | 225 |  |
|                                     | 12.92  | 108.5  | 4500   | 56.73                                  | 7.5         | 35.1         | 35.1         |           | 160 | 180 | 200 | 225 |  |
|                                     | 10.72  | 130.6  | 4500   | 68.38                                  | 7.0         | 32.7         | 32.7         |           | 160 | 180 | 200 | 225 |  |

| Type<br>Typ / Tipo /<br>Type / Tipo | iges   | 4-pol.<br>50Hz<br>1400rpm<br>$n_2$ [min <sup>-1</sup> ] | M <sub>amax</sub><br>$f_B=1$<br>4 - pol.<br>[Nm] | P <sub>1max</sub> W $f_B \geq 1$ |             |              |              | PAM - IEC |     |     |     |     |     |  |
|-------------------------------------|--------|---|--|----------------------------------|-------------|--------------|--------------|-----------|-----|-----|-----|-----|-----|--|
|                                     |        |   |  | 4 - pol.<br>1400rpm<br>[kW]      | FR1<br>[kN] | FR2A<br>[kN] | FR2B<br>[kN] |           |     |     |     |     |     |  |
| <b>K100390</b>                      | 152.74 | 9.2   | 13000  | 13.86                            | 10.0        | 80.0         | 65.0         | 160       | 180 |     |     |     |     |  |
|                                     | 136.95 | 10.2  | 13000  | 15.46                            | 9.9         | 80.0         | 65.0         | 160       | 180 |     |     |     |     |  |
|                                     | 124.56 | 11.2  | 13000  | 17.00                            | 9.9         | 80.0         | 65.0         | 160       | 180 |     |     |     |     |  |
|                                     | 112.66 | 12.4  | 13000  | 18.80                            | 9.8         | 80.0         | 65.0         | 160       | 180 |     |     |     |     |  |
|                                     | 102.47 | 13.7  | 13000  | 20.66                            | 9.8         | 80.0         | 65.0         | 160       | 180 | 200 |     |     |     |  |
|                                     | 94.85  | 14.8  | 13000  | 22.32                            | 9.7         | 80.0         | 65.0         | 160       | 180 | 200 |     |     |     |  |
|                                     | 86.27  | 16.2  | 13000  | 24.55                            | 9.7         | 80.0         | 65.0         | 160       | 180 | 200 |     |     |     |  |
|                                     | 75.56  | 18.5  | 13000  | 28.02                            | 9.6         | 80.0         | 65.0         | 160       | 180 | 200 |     |     |     |  |
|                                     | 68.72  | 20.4  | 13000  | 30.81                            | 9.5         | 80.0         | 65.0         | 160       | 180 | 200 | 225 |     |     |  |
|                                     | 58.01  | 24.1  | 13000  | 36.50                            | 9.4         | 80.0         | 65.0         | 160       | 180 | 200 | 225 | 250 |     |  |
|                                     | 52.76  | 26.5  | 13000  | 40.13                            | 9.3         | 80.0         | 65.0         | 160       | 180 | 200 | 225 | 250 |     |  |
|                                     | 50.31  | 27.8  | 13000  | 42.09                            | 9.2         | 80.0         | 65.0         | 160       | 180 | 200 | 225 | 250 |     |  |
|                                     | 44.36  | 31.6  | 12000  | 44.06                            | 9.2         | 78.2         | 65.0         | 160       | 180 | 200 | 225 | 250 |     |  |
|                                     | 40.07  | 34.9  | 12700  | 51.63                            | 9.0         | 73.6         | 65.0         | 160       | 180 | 200 | 225 | 250 |     |  |
|                                     | 36.96  | 37.9  | 12300  | 54.21                            | 8.9         | 71.9         | 65.0         | 160       | 180 | 200 | 225 | 250 |     |  |
|                                     | 33.62  | 41.6  | 11900  | 57.65                            | 8.8         | 69.8         | 65.0         | 160       | 180 | 200 | 225 | 250 |     |  |
|                                     | 30.33  | 46.2  | 11500  | 61.76                            | 8.7         | 67.5         | 65.0         | 160       | 180 | 200 | 225 | 250 | 280 |  |
|                                     | 28.27  | 49.5  | 10200  | 58.77                            | 8.8         | 67.7         | 65.0         | 160       | 180 | 200 | 225 | 250 |     |  |
|                                     | 26.01  | 53.8  | 11100  | 69.51                            | 8.5         | 63.9         | 63.9         | 160       | 180 | 200 | 225 | 250 | 280 |  |
|                                     | 23.66  | 59.2  | 10500  | 72.29                            | 8.5         | 62.4         | 62.4         | 160       | 180 | 200 | 225 | 250 | 280 |  |
|                                     | 21.43  | 65.3  | 10400  | 79.05                            | 8.3         | 60.0         | 60.0         | 160       | 180 | 200 | 225 | 250 | 280 |  |
|                                     | 19.61  | 71.4  | 10700  | 88.88                            | 8.0         | 57.1         | 57.1         | 160       | 180 | 200 | 225 | 250 |     |  |
|                                     | 17.69  | 79.2  | 10400  | 95.76                            | 7.9         | 55.1         | 55.1         | 160       | 180 | 200 | 225 | 250 | 280 |  |
|                                     | 16.09  | 87.0  | 9900   | 100.22                           | 7.8         | 53.7         | 53.7         |           | 180 | 200 | 225 | 250 | 280 |  |
|                                     | 15.22  | 92.0  | 10000  | 107.02                           | 7.6         | 52.3         | 52.3         |           | 180 | 200 | 225 | 250 | 280 |  |
|                                     | 13.80  | 101.5   | 9600   | 113.31                           | 7.4         | 50.8         | 50.8         |           | 180 | 200 | 225 | 250 | 280 |  |
|                                     | 12.55  | 111.6   | 8800   | 114.21                           | 7.4         | 50.1         | 50.1         |           | 180 | 200 | 225 | 250 | 280 |  |
|                                     | 11.64  | 120.3   | 7700   | 107.75                           | 7.6         | 50.4         | 50.4         |           | 180 | 200 | 225 | 250 | 280 |  |
| 10.34                               | 135.4  | 7900  | 124.45   | 7.1                              | 47.6        | 47.6         |              | 180       | 200 | 225 | 250 | 280 |     |  |
| 8.69                                | 161.0  | 6800  | 127.46   | 7.1                              | 46.1        | 46.1         |              | 180       | 200 | 225 | 250 | 280 |     |  |





## CHG - A/F SERIES



EN

TECHNICAL INFORMATION

**Gear reducer selection**

1. Determine the application's service factor (f<sub>B</sub>) (consult to the "Servico factor" paragraph on page 8).
2. Calculate the reduction ratio i from the requested output speed n<sub>2</sub> and from the input speed n<sub>1</sub>.

$$i = \frac{n_1}{n_2}$$

3. Calculate the torque MG for selecting the gear reducer through the torque required by the application MH and the service factor s.f.:

$$MG = MH \cdot (f_B)$$

4. Consult the gear reducer performance tables and identify the gear reducer that - with a reduction ratio closest to the calculated ratio - has a nominal torque M<sub>2</sub> such that

$$M_2 \geq MG$$

**Checks**

Once the gear reducer or geared motor has been selected, the following checks should be performed:

**A. Thermal Power**

The gear reducer's thermal power must be equal to or greater than the installed mechanical power, or the power required by the application according to the indications contained in the section (refer to the "Thermal power").

**B. Maximum Torque**

Generally, the maximum torque (peak instantaneous load) that can be applied to the gear reducer must not exceed 200% of the nominal torque M<sub>amax</sub>.

**C. Radial Loas**

Verify that the loads acting on the input and/or output shaft are within with the values indicated in the catalogue. If they exceed these values, increase the size of the gear reducer or modify the external load capacity.

During the checking phase, it is important to remember that the values indicated in the catalogue refer to loads acting on the mid-point of the shaft protrusion, therefore, if the load is applied to a different position, appropriate formulas must be used to calculate the admissible load in the desired position

DE

TECHNISCHE INFORMATIONEN

**Auswahl der Getriebe**

1. Den Betriebsfactor der Anwendung bestimmen (f<sub>B</sub>) (siehe Absatz "Betriebsfactor" S.8).
2. Das benötigte Übersetzungsverhältnis i aus der erforderlichen Abtriebsdrehzahl n<sub>2</sub> und der Antriebsdrehzahl n<sub>1</sub> bestimmen.

$$i = \frac{n_1}{n_2}$$

3. Das Drehmoment MG für die Auswahl des Getriebes über das von der Anwendung erforderliche drehmoment MH und den Betriebsfaktor f.s. ermitteln:

$$MG = MH \cdot (f_B)$$

4. Das Getriebe mit dem Übersetzungsverhältnis aus der tabelle der Getriebedaten auswählen, das dem bestimmten Übersetzungsverhältnis am nächsten kommt und über ein ausreichendes Nenndrehmoment M<sub>2</sub> verfügt, sodass:

$$M_2 \geq MG$$

**Überprüfungen**

Nach der Auswahl des Getriebes oder des Getriebemotors ist es ratsam, die folgenden Überprüfungen durchzuführen:

**A. Thermische Leistung**

Die thermische Leistung des Getriebes muss gleich oder größer als die installierte mechanische Leistung sein oder als die von der Anwendung gemäß den im Abschnitt anhaltenen Angaben erforderte Leistung (siehe Abschnitt "thermische Leistung").

**B. Maximales Drehmoment**

Grundsätzlich darf das maximale Drehmoment (momentane Spitzenbelastung), das an das Getriebe angewendet werden kann, nicht mehr als 200% des Nenndrehmoments M<sub>amax</sub> betragen.

**C. Radiale Belastungen**

Überprüfen Sie bitte das die radialen Belastungen auf den Eingangs - und / oder Ausgangswellen die zu gelassenen Katalogwerte nicht überschreiten.

Wenn diese größer sind, bitte die Getriebegröße anpassen oder die Auslegung für die externe Last anpassen.

In der Prüfphase berücksichtigen bitte berücksichtigen, dass die im Katalog angegebenen Werte sich auf Lasten beziehen, die auf die Mittelachse des Wellenüberstands wirken. Daher ist es notwendig mit den entsprechenden Formeln die zugelassene Last in der gewünschten Position zu bestimmen, falls diese in einer davon abweichenden Position angebracht wird

**IT** INFORMAZIONI TECNICHE

**Selezione dei riduttori**

1. Determinare il fattore di servizio dell'applicazione (fb) (vedi paragrafo "Fattore di servizio" pag. 9)
2. Calcolare il rapporto di riduzione i dalla velocità in uscita n2 richiesta e dalla quella in entrata n1.

$$i = \frac{n1}{n2}$$

3. Ricavare il momento torcente MG per la selezione del riduttore attraverso la coppia richiesta dall'applicazione MH ed il fattore di servizio f.s.:

$$MG = MH \cdot (fb)$$

4. Consultare le tabelle delle prestazioni dei riduttori cercando il riduttore che, col rapporto di riduzione più prossimo a quello calcolato, dispone di una coppia nominale M2 tale che:

$$M2 \geq MG$$

**Verifiche**

Esguita la selezione del riduttore o del motoriduttore è opportuno effettuare le seguenti verifiche:

**A. Potenza Termica**

La potenza termica del riduttore deve essere uguale o maggiore della potenza meccanica installata o della potenza richiesta dall'applicazione secondo le indicazioni contenute nella sezione (vedi paragrafo "Potenza termica").

**B. Coppia Massima**

Generalmente la coppia massima (picco di carico istantaneo) che può essere applicata al riduttore non deve superare il 200% della coppia nominale M<sub>amax</sub>.

**C. Carichi radiali**

Verificare che i carichi radiali agenti sugli alberi di entrata e/o di uscita rispettino i valori ammessi a catalogo. Se superiori, aumentare la grandezza del riduttore o modificare la supportazione del carico esterno.

Nella fase di verifica occorre tenere conto che i valori indicati a catalogo si riferiscono a carichi agenti sulla mezzeria della sporgenza dell'albero per cui, nel caso il carico sia applicato in posizione diversa è necessario determinare con le apposite formule il carico ammissibile nella posizione desiderata

**FR** INFORMACION TECNICA

**Sélection des réducteurs**

1. Déterminer le facteur de service de l'application (fb) (voir paragraphe "Facteur de service" page 9).
2. Calculer le rapport de réduction (i) à partir de la vitesse n2 requise en sortie et de la vitesse en entrée n1

$$i = \frac{n1}{n2}$$

3. Déterminer le moment de torsion MG pour la sélection du réducteur à l'aide du couple MH requis par l'application et du facteur de service f.s.:

$$MG = MH \cdot (fb)$$

4. Consulter les tableaux des performances des réducteurs en recherchant le réducteur disposant du rapport de réduction le plus proche du rapport calculé et présentant un couple nominal M2 tel que:

$$M2 \geq MG$$

**Vérifications**

Une fois sélectionné le réducteur ou le motoréducteur, il convient d'effectuer les vérifications suivantes:

**A. Puissance Thermique**

La puissance thermique doit être égale ou supérieure à la puissance mécanique installée, ou à la puissance requise par l'application, conformément aux indications contenues dans la section (voir paragraphe "Puissance thermique").

**B. Couple Maximal**

Généralement, le couple maximal (pic de charge instantanée) pouvant être appliqué au réducteur, ne doit pas dépasser 200% du couple nominal M<sub>amax</sub>.

**C. Charges Radiales**

Vérifier que les charges radiales agissant sur les arbres d'entrée et/ou de sortie respectent les valeurs admises dans le catalogue. Si elles sont supérieures, augmenter la taille du réducteur ou modifier le palier de la charge extérieure.

Durant la phase de vérification, il est nécessaire de tenir compte du fait que les valeurs indiquées dans le catalogue se réfèrent à des charges agissant sur la moitié de la partie saillante de l'arbre; par conséquent, en cas d'application de la charge dans une position différente, il est nécessaire de déterminer la charge admissible dans la position désirée à l'aide des formules spéciales

**ES** INFORMACIÓN TÉCNICO

**Selección de los reductores**

1. Determinar el factor de servicio de la aplicación (fb) (ver el párrafo "Factor de servicio" pág. 9).
2. Calcular la relación de reducción i entre la entre la velocidad de salida n2 requerida y la de entrada n1

$$i = \frac{n1}{n2}$$

3. Obtener el momento de torsión MG para seleccionar el reductor a través del par necesario para la aplicación MH y el factor de servicio f.s.:

$$MG = MH \cdot (fb)$$

4. Consultar las tables de las prestaciones de los reductores buscando el reductor que, con la relación de reducción más próxima a la calculada, disponga de un par nominal M2 tal que:

$$M2 \geq MG$$

**Verificaciones**

Una vez realiza la selección del reductor o del motorreductor es conveniente efectuar las siguientes verificaciones:

**A. Potencia Térmica**

La potencia térmica del reductor debe ser mayor o igual que la potencia mecánica instalada o que la potencia requerida por la aplicación según las indicaciones contenidas en la sección (ver el párrafo "Potencia térmica").

**B. Par Máximo**

Generalmente el par máximo (pico de carga instantáneo) que se puede aplicar al reductor no debe superar el 200% del par nominal M<sub>amax</sub>.

**C. Cargas Radiales**

Verificar que las cargas radiales que actúan sobre los árboles de entrada y/o de salida respeten los valores admitidos según el catálogo. Si son mayores, aumentar el tamaño del reductor o modificar la capacidad de soportar la carga externa. En la fase de verificación, es necesario tener en cuenta que los valores indicados en el catálogo se refieren a carga está aplicada en una posición diferente, es necesario determinar la carga admisible en la posición deseada con las fórmulas correspondientes

**EN SERVICE FACTOR**

The service factor ( $f_B$ ) depends on the operating conditions the reduction unit is subjected to. The parameters that need to be taken into consideration to select the most adequate service factor correctly comprise:

- Type of load of the operated machine : **U - M - H**
- Length of daily operating time: **hours/day ( $\Delta$ )**
- Start-up frequency: **starts/hour (\*)**

|                      |                            |                |
|----------------------|----------------------------|----------------|
| <b>TYPE OF LOAD:</b> | <b>U</b> - Uniform         | $maf \leq 0.3$ |
|                      | <b>M</b> - Moderate shocks | $maf \leq 3$   |
|                      | <b>H</b> - Heavy shocks    | $maf \leq 10$  |

$maf = Je/Jm$

- $maf$  Factor of inertia
  - $Je$  ( $kgm^2$ ) moment of reduced external inertia at the drive - shaft
  - $Jm$  ( $kgm^2$ ) moment of inertia of motor
- If  $maf > 10$  call our Technical Service.

**U-** Screw feeders for light materials, fans, assembly lines, conveyor belts for light materials, small mixers, lifts, cleaning machines, fillers, control machines.

**M-** Winding devices, woodworking machine feeders, goods lifts, balancers, threading machines, medium mixers, conveyor belts for heavy materials, winches, sliding doors, fertilizer scrapers, packing machines, concrete mixers, crane mechanisms, milling cutters, folding machines, gear pumps.

**H-** Mixers for heavy materials, shears, presses, centrifuges, rotating supports, winches and lifts for heavy materials, grinding lathes, stone mills, bucket elevators, drilling machines, hammer mills, cam presses, folding machines, turntables, tumbling barrels, vibrators, shredders.

**DE BETRIEBSFAKTOR**

Der Betriebsfaktor ( $f_B$ ) hängt von den Betriebsbedingungen ab, unter denen das Getriebe betrieben wird. Die Parameter, die für eine korrekte Auswahl des Betriebsfaktors zu berücksichtigen sind, sind folgende:

- Belastungsart der angetriebenen Maschine: **U - M - H**
- Tägliche Betriebsdauer: **Std./Tag ( $\Delta$ )**
- Anlaufrequenz: **Anl./Std. (\*)**

|               |                              |                |
|---------------|------------------------------|----------------|
| <b>LAST :</b> | <b>U</b> - Gleichförmig      | $maf \leq 0.3$ |
|               | <b>M</b> - Mittlere Überlast | $maf \leq 3$   |
|               | <b>H</b> - Hohe Überlast     | $maf \leq 10$  |

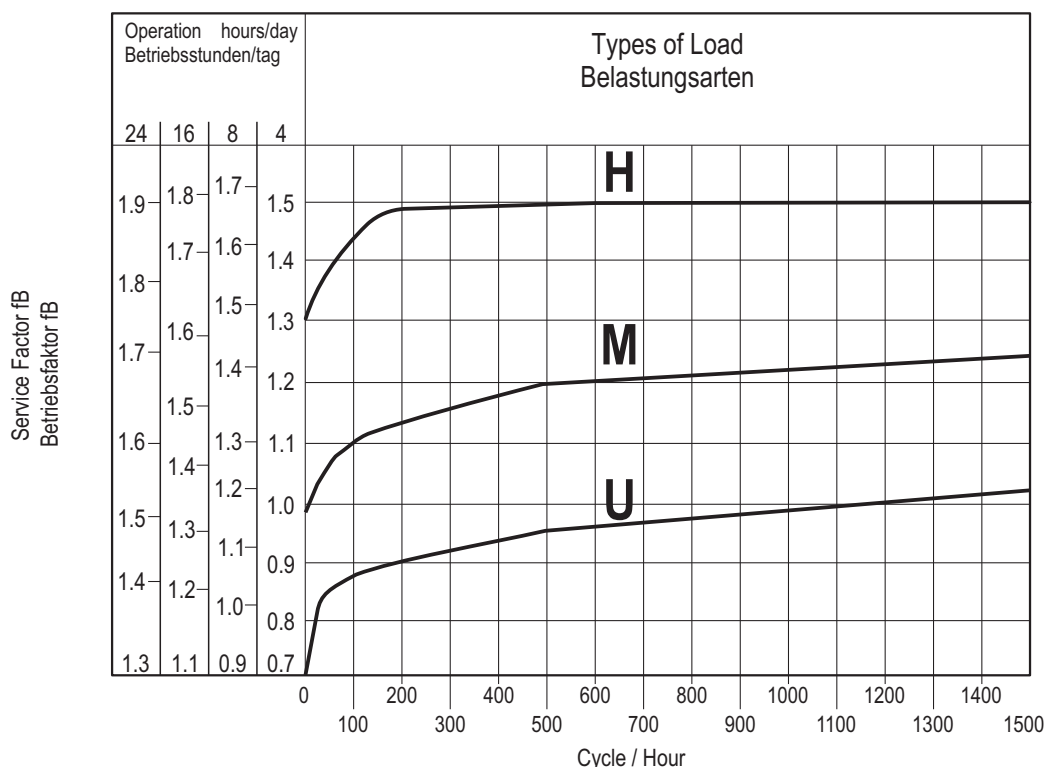
$maf = Je/Jm$

- $maf$  Massenträgheitswert
  - $Je$  ( $kgm^2$ ) äußeres Trägheitsmoment reduziert auf die Motorwelle
  - $Jm$  ( $kgm^2$ ) Motor-Trägheitsmoment
- Bei  $maf > 10$  bitte mit unserem Kundendienst Kontakt aufnehmen.

**U-** Schneckenförderer für Leichtmaterial, Gebläse, Montagebänder, Bandförderer für Leichtmaterial, kleine Rührwerke, Kleinlastenaufzüge, Kreiselpumpen, Hebebühnen, Reinigungsmaschinen, Abfüllmaschinen, Prüfmaschinen, Bandförderer.

**M-** Wickelmaschinen, Vorrichtungen zur Zuführung bei Holzbearbeitungsmaschinen, Lastaufzüge, Auswuchtmaschinen, Gewindeschneidmaschinen, mittlere Rührwerke und Mischer, Bandförderer für schwere Materialien, Winden, Schiebetore, Dünger Abkratzer, Verpackungsmaschinen, Betonmischmaschinen, Kranfahrend Kranhubwerke, Fräsmaschinen, Biegemaschinen, Zahnrad-pumpen, Hubstapler, Drehtische.

**H-** Rührwerke für schwere Materialien, Scheren, Pressen, Schleudern, Winden und Aufzüge für schwere Materialien, Schleifmaschinen, Steinbrecher, Kettenbecherwerke, Bohrmaschinen, Hammermühlen, Exzenterpressen, Biegemaschinen, Drehtische, Scheuertrommeln, Vibrationsrüttler, Schneidemaschinen, Stanzen, Walzwerke, Zementmühlen.



**IT** FATTORE DI SERVIZIO

Il fattore di servizio (fb) dipende dalle condizioni di funzionamento alle quali il riduttore è sottoposto. I parametri che occorre considerare per una corretta selezione del fattore di servizio più adeguato sono:

- Tipo del carico della macchina azionata: **U - M - H**
- Durata di funzionamento giornaliero: **ore/giorno (Δ)**
- Frequenza di avviamento: **avv/ora (\*)**

|                         |                     |           |
|-------------------------|---------------------|-----------|
| <b>TIPO DEL CARICO:</b> | <b>U</b> - Uniforme | maf ≤ 0.3 |
|                         | <b>M</b> - Medio    | maf ≤ 3   |
|                         | <b>H</b> - Forte    | maf ≤ 10  |

**maf = Je/Jm**

- maf fattore d'inerzia
  - Je (kgm<sup>2</sup>) momento d'inerzia esterno ridotto all'albero motore
  - Jm (kgm<sup>2</sup>) momento d'inerzia motore
- Se maf > 10 interpellare il ns. Servizio Tecnico.

**FR** FACTEUR DE SERVICE

Le facteur de service (fb) est subordonné aux conditions de fonctionnement auxquelles le réducteur est soumis. Les paramètres qu'il faut considérer pour un choix correct du facteur de service adéquat sont les suivants:

- Type de charge de la machine actionnée: **U - M - H**
- Durée de fonctionnement journalière: heures / jour (Δ)
- Fréquence de démarrage: dém / heure (\*)

|                        |                              |           |
|------------------------|------------------------------|-----------|
| <b>TYPE DE CHARGE:</b> | <b>U</b> - Uniforme          | maf ≤ 0.3 |
|                        | <b>M</b> - Surcharge moyenne | maf ≤ 3   |
|                        | <b>H</b> - Surcharge forte   | maf ≤ 10  |

**maf = Je/Jm**

- maf facteur d'inerzia
  - Je (kgm<sup>2</sup>) moment d'inertie extérieur ramené à l'arbre-moteur
  - Jm (kgm<sup>2</sup>) moment d'inertie moteur
- En cas de maf > 10, contacter notre S.ce Technique.

**ES** FACTOR DE SERVICIO

El factor de servicio (fb) deende de las condiciones de funcionamiento a las cuales está sometido el reductor. Los parámetros que deben ser considerados para una correcta selección del factor de servicio más adecuado son:

- Tipo de carga de la máquina accionada: **U - M - H**
- Duración de funcionamiento diario: **horas/día (Δ)**
- Frecuencia de arranques: **arr/hora (\*)**

|                       |                              |           |
|-----------------------|------------------------------|-----------|
| <b>TIPO DE CARGA:</b> | <b>U</b> - Uniforme          | maf ≤ 0.3 |
|                       | <b>M</b> - Sobrecarga media  | maf ≤ 3   |
|                       | <b>H</b> - Sobrecarga fuerte | maf ≤ 10  |

**maf = Je/Jm**

- maf factor de inercia
  - Je (kgm<sup>2</sup>) inercia externa reducida al eje motor
  - Jm (kgm<sup>2</sup>) inercia motor
- En caso de maf > 10, ponerse en contacto con nuestro Servicio Técnico.

**U-** Coclee per materiali leggeri, ventole, linee di montaggio, nastri trasportatori per materiali leggeri, piccoli agitatori, elevatori, macchine pulitrici, macchine riempitrici, macchine per il controllo, nastri trasportatori.

**M-** Dispositivi di avvolgimento, apparecchi per l'alimentazione delle macchine per il legno, montacarichi, equilibratrici, filettatrici, agitatori medi e mescolatori, nastri trasportatori per materiali pesanti, verricelli, porte scorrevoli, raschiatore di concime, macchine per l'imballaggio, betoniere, meccanismi per il movimento delle gru, frese, piegatrici, pompe a ingranaggi.

**H-** Agitatori per materiali pesanti, cesoie, presse, centrifughe, supporti rotanti, verricelli ed ascensori per materiali pesanti, torni per la rettifica, frantoi da pietre, elevatori a tazze, perforatrici, mulini martello, presse ad eccentrico, piegatrici, tavole rotanti, barilatrici, vibratori, trinciatrici.

**U-** Vis d'Archimède pour matériaux légers, ventilateurs, lignes de montage, convoyeurs pour matériaux légers, petits agitateurs, élévateurs, machines à nettoyer, machines à remplir, machines pour le contrôle, convoyeurs.

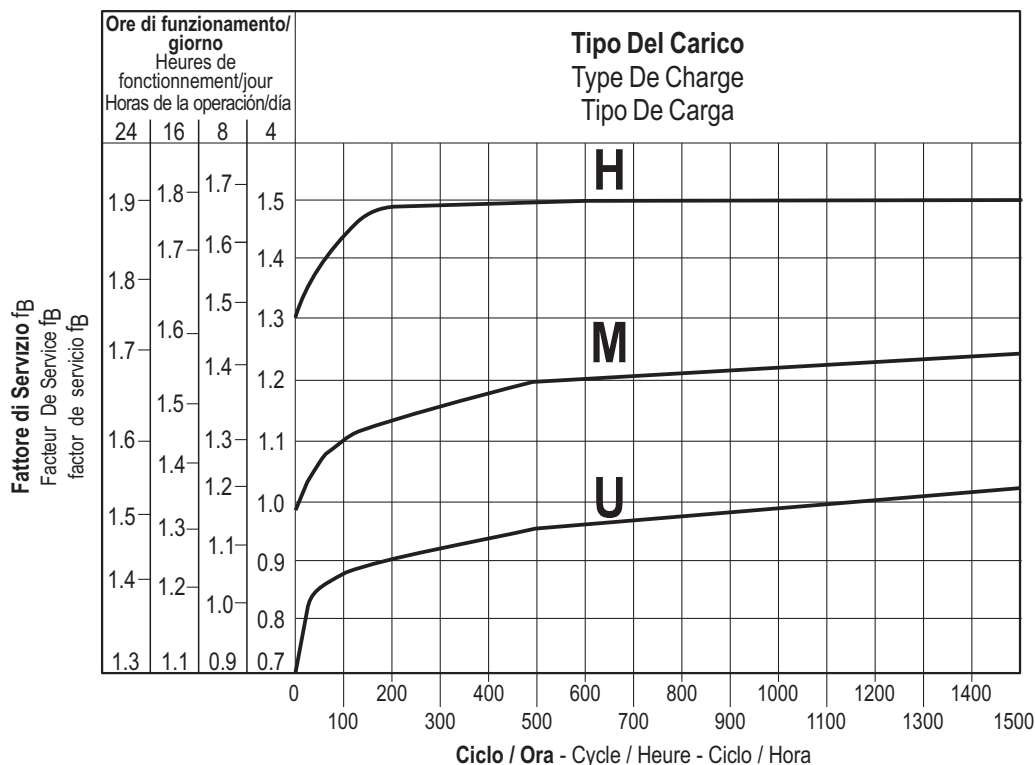
**M-** Dispositifs d'enroulement, appareils pour l'alimentation des machines pour le bois, monte-charges, équilibruses, taraudeuses, agitateurs moyens et mélangeurs, convoyeurs pour matériaux lourds, treuils, portes coulissantes, racleurs d'engrais, machines à emballer, bétonnières, mécanismes pour le mouvement des grues, fraises, plieuses, pompes à engranages.

**H-** Agitateurs pour matériaux lourds, cisailles, presses, centrifugeuses, supports rotatifs, treuils et ascenseurs pour matériaux lourds, tours pour la rectification, concasseurs de pierres, élévateurs à godets, perceuses, moulins à marteau, presses à excentrique, plieuses, tables tournantes, polisseuses, vibreurs, machines à hacher.

**U-** Tornillos de Arquímedes para materiales ligeros, ventiladores, líneas de montaje, cintas transportadoras para materiales ligeros, pequeños agitadores, elevadores, máquinas limpiadoras, máquinas llenadoras, máquinas comprobadoras, cintas transportadoras.

**M-** Dispositivos de enrollado, alimentadores de las máquinas para la madera, montacargas, equilibradores, roscadoras, agitadores medios y mezcladores, cintas transportadoras para materiales pesados, cabrestantes, puertas corredizas, raspadores de abono, máquinas empaquetadoras, hormigoneras, mecanismos para el movimiento de las grúas, fresadoras, plegadoras, bombas de engranajes.

**H-** Agitadores para materiales pesados, cizallas, prensas, centrifugadoras, soportes rotativos, cabrestantes y elevadores para materiales pesados, tornos para la rectificación, molinos de piedras, elevadores de cangilones, perforadoras, moledores a percusión, prensas de excéntrica, plegadoras, mesas giratorias, pulidoras, vibradores, cortadoras.



**EN CRITICAL APPLICATIONS**

The performance given in the catalogue correspond to mounting position M1 or similar, ie. when the first stage is not entirely immersed in oil. For other mounting positions and/or particular input speeds, refer to the tables that highlight different critical situations for each size of reduction unit. It is also necessary to take due consideration of and carefully assess the following applications by calling our Technical Service:

- Applications with especially high inertia.
- Applications with high dynamic strain on the case of the reduction unit.
- In places with T° under -5°C or over 40°C
- Mounting positions not envisaged in the catalogue.
- Use in services that could be hazardous for people if the reduction unit fails..
- As a speed increasing.
- Use as a lifting winch.
- Use in environments pressures other than atmospheric pressure.
- Use in chemically aggressive environments.
- Use in a salty environment
- Use in radioactive environments.

Avoid applications where even partial immersion of the reduction unit is required.

The maximum torque (\*) that the gear reducer can support must not exceed two times the nominal torque (fb=1) stated in the performance tables.

(\*) intended for momentary overloads due to starting at full load,braking, shocks or other causes, particularly those that are dynamic.

**DE KRISTISCHE ANWENDUNGEN**

Die im Katalog aufgeführten Leistungsdaten gelten für die Einbaulage M1 oder gleichwertig, wenn das Ritzel nicht völlig mit Öl geschmiert wird.

Für andere Einbaulagen und / oder besondere Antriebsdrehzahlen sind die Tafeln zu beachten, die verschiedene kritische Zustände für jede Getriebegröße darstellen. Darüber hinaus sind nachstehende Anwendungen zu beachten und eventuell sollte mit unserem Kundendienst Kontakt aufgenommen werden:

- Anwendungen mit sehr hohen Trägheitsmomenten.
- Anwendungen mit hohen dynamischen Beanspruchungen auf Getriebegehäuse.
- Einsatz bei Umgebungstemperaturen unter -5°C oder über 40°C.
- Nicht im Katalog vorgesehene Einbaulagen.
- Anwendungen, die bei Bruch des Getriebes für den Menschen gefährlich sein könnten.
- Einsatz als Übersetzungsgetriebe (Übersetzung ins Schnelle).
- Einsatz als Hebewinde.
- Einsatz unter einem Druck, der nicht dem normalem Luftdruck entspricht.
- Einsatz in Verbindung mit aggressiven chemischen Substanzen.
- Einsatz unter Salzwassereinwirkung.
- Einsatz unter radioaktiver Strahlung.

Anwendungen, bei denen das Eintauchen des Getriebes in Wasser vorgesehen ist (auch teilweise), sollen vermieden werden. Das max. zulässige Drehmoment (\*) des Getriebes, darf nicht den zweifachen Wert des in der Leistungstabelle angegebenen nominalen Wert des Drehmomentes (fb =1) übersteigen.

(\*) Hierbei sind Überlasten gemeint, welche durch Anlaufen unter Vollast, Bremsungen, Stöße und weiter dynamische Ursachen, hervorgerufen werden.

| A/F                   | 202 | 202 G | 252 - 253 | 301-302-303 | 351-352-353 | 401-402-403 | 501-502-503 | 601-602-603 | 701-702-703 | 902-903 |
|-----------------------|-----|-------|-----------|-------------|-------------|-------------|-------------|-------------|-------------|---------|
| M4 : 1500 < n1 < 3000 | P   | P     | -         | -           | -           | -           | -           | -           | P           | P       |
| n1 > 3000             | X   | X     | P         | P           | P           | P           | P           | P           | X           | X       |
| M2                    | P   | P     | P         | P           | P           | P           | P           | P           | P           | P       |

**X** Application not recommended Nicht empfohlene Anwendung

**P** Check the application and/or call our technical service. Anwendung überprüfen und/oder mit unserem Kundendienst Kontakt aufnehmen.

**IT** APLICAZIONI CRITICHE

Le prestazioni indicate a catalogo corrispondono alla posizione M1 o similari, quando cioè il primo stadio non è interamente immerso in olio. Per situazioni di piazzamento diverse e/o velocità di ingresso particolari attenersi alle tabelle che evidenziano situazioni critiche diverse per ciascuna taglia di riduttore. Occorre anche tenere nella giusta considerazione e valutare attentamente le seguenti applicazioni consultando il ns. Servizio Tecnico:

- Applicazioni con inerzie particolarmente elevate.
- Applicazioni con elevate sollecitazioni dinamiche sulla cassa del riduttore.
- Utilizzo in ambiente con T° inferiore a -5°C o superiore a 40°C
- Posizioni di piazzamento non previste a catalogo.
- Utilizzo in servizi che potrebbero risultare pericolosi per l'uomo in caso di rottura del riduttore.
- Utilizzo come moltiplicatore.
- Utilizzo come argano di sollevamento.
- Utilizzo in ambiente con pressione diversa da quella atmosferica.
- Utilizzo in ambiente con presenza di aggressivi chimici.
- Utilizzo in ambiente salmastro.
- Utilizzo in ambiente radioattivo.

Evitare applicazioni dove è prevista l'immersione, anche parziale, del riduttore.  
La coppia massima (\*) sopportabile dal riduttore non deve superare il doppio della coppia nominale (fb =1) riportata nelle tabelle delle prestazioni. (\*)intesa come sovraccarico istantaneo dovuto a avviamenti a pieno carico, frenature, urti ed altre cause soprattutto dinamiche.

**FR** APPLICATIONS CRITIQUES

Les performances indiquées sur le catalogue correspondent à la position M1 ou similaires, lorsque le premier train d'engrenage n'est pas entièrement immergé dans l'huile. Pour les combinaisons d'assemblage différentes et/ou les vitesses d'entrée particulières, se conformer aux tableaux qui mettent en évidence les différentes situations critiques pour chaque taille de réducteur. Il faut aussi prendre en considération et évaluer attentivement les applications suivantes, en consultant notre S.ce Technique:

- Applications avec inerties particulièrement élevées.
- Applications avec sollicitations dynamiques sur la carcasse du réducteur.
- Emploi en milieu avec température au - dessous de -5°C ou au-dessus de 40°C.
- Positions de montage non prévues sur le catalogue.
- Emploi en services qui pourraient être dangereux pour l'homme en cas de rupture du réducteur.
- Emploi comme multiplicateur.
- Emploi comme treuil, en cas de soulèvement.
- Emploi en milieu ayant une pression différente de celle atmosphérique.
- Emploi en milieu en présence d'agents chimiques agressifs.
- Emploi en milieu saumâtre.
- Emploi en milieu radioactif.

Eviter les applications dans lesquelles l'immersion du réducteur, même si partielle, est prévue. Le couple maximum (\*) supporté par le réducteur ne doit pas être supérieur au double du couple nominal (fb=1) suivant notre table de prestation.  
(\*) Entendu comme surcouple instantané dû à démarrages en pleine charge, freinages, chocs et autres causes surtout dynamiques.

**ES** APLICACIONES CRITICAS

Las prestaciones indicadas en el catálogo corresponden a la posición M1 o similares, cuando el primer tren de engranajes no está completamente inmerso en el aceite. Para posiciones de montaje distintas y/o de velocidades particulares a la entrada, atenerse a las tablas que ponen en evidencia las distintas situaciones críticas por cada tamaño de reductor. Además es necesario considerar y evaluar cuidadosamente las siguientes aplicaciones, poniéndose en contacto con nuestro Servicio técnico:

- Aplicaciones con inercias particularmente elevadas.
- Aplicaciones con esfuerzos dinámicos elevados sobre la carcasa del reductor.
- Utilización en ambiente con T° inferior a -5°C o superior a 40°C.
- Posiciones en montaje no previstas en el catálogo.
- Utilización en servicios que, en caso de ruptura del reductor, podrían resultar peligrosos para el hombre.
- Utilización como multiplicador.
- Utilización como cabrestante de levantamiento.
- Utilización en ambiente con presión distinta de la atmosférica.
- Utilización en ambiente con presencia de agentes químicos agresivos.
- Utilización en ambiente salino.
- Utilización en ambiente radioactivo.

Evitar aplicaciones donde es prevista la inmersión, aún parcial, del reductor. El par máximo (\*) soportable por el reductor no debe superar el doble del par nominal (fb=1) indicado en la tabla de prestaciones.  
(\*) Entendida como sobrecarga instantánea debida a puestas en marcha a plena carga, frenados, impactos y otras causas sobretodo dinamicas.B

| A/F                   | 202 | 202 G | 252 - 253 | 301-302-303 | 351-352-353 | 401-402-403 | 501-502-503 | 601-602-603 | 701-702-703 | 902-903 |
|-----------------------|-----|-------|-----------|-------------|-------------|-------------|-------------|-------------|-------------|---------|
| M4 : 1500 < n1 < 3000 | P   | P     | -         | -           | -           | -           | -           | -           | P           | P       |
| n1 > 3000             | X   | X     | P         | P           | P           | P           | P           | P           | X           | X       |
| M2                    | P   | P     | P         | P           | P           | P           | P           | P           | P           | P       |

**X** Applicazione sconsigliata  
Application non conseillée  
Aplicación desaconsejada

**P** Verificare l'applicazione e/o contattare il ns. servizio tecnico.  
Verifier l'application et/ou contacter notre s.ce technique.  
Controlar la aplicación y/o ponerse en contacto con nuestro servicio técnico.

**EN THERMAL POWER Pt [kW]**

The table below list the nominal thermal power values expressed in kW, in the following reference conditions:

- mounting position M1
- continuous operation at input speed ≤1500 rpm
- ambient temperature 25°C
- sea level altitude
- air speed near the gear reducer ≥1m/s
- absence of external radial and/or axial loads

**DE THERMISCHE LESITUNG Pt [kW]**

Die folgende Tabelle enthält die Werte der thermischen Nennleistung in kW unter den folgenden Referenzbedingungen:

- Montageposition M1
- Dauerbetrieb mit Eingangsgeschwindigkeit ≤1500rpm
- Umgebungstemperatur von 25°C
- Höhe über dem Meeresspiegel
- Geschwindigkeit der luft im Getriebeinneren ≥=1/s
- Abwesenheit von radialen und/oder axialen externen Belastungen

| Thermal power values at 1500 rpm / Thermische Leistungen bei 1500 rpm |         |
|---|---------|
| Gear reducer / Getriebe   | Pt [kW] |
| 202   | -       |
| 202 G   | -       |
| 252 - 253   | 5.0     |
| 301   | 6.0     |
| 302 - 303   | 7.0     |
| 351   | 8.5     |
| 352 - 353   | 9.0     |
| 401   | 13.5    |
| 402 - 403   | 15.5    |
| 502 - 503   | 24.0    |
| 501   | 27.2    |
| 602 - 603   | 30.0    |
| 601   | 51.5    |
| 702 - 703   | 36.0    |
| 701   | 67.5    |
| 902 - 903   | 49.0    |

Applying a power level not exceeding Pt at the above mentioned reference conditions guarantees the correct lubrication and efficient operation of the gear reducer.

**Application check**

Except for continuous operating times below two (2) hours and successive pauses capable of bringing the gear reducer back to ambient temperature, for each application it is advisable to verify the gear reducer's thermal limit according to the following formula:

$$P1 < Pt * Fc * Fv * Fa$$

where:

**P1**= input power to the gear reducer at 1.400 rpm (4-pole motors)

**Pt** = thermal power at reference conditions (see above table)

**Fc** = ambient and operating temperature correction factor

**Fv** = ventilation correction factor

**Fa** = altitude correction factor

The correction factors refer to different operating conditions compared to the reference conditions, and are provided by following ISO 14179 tables:

Durch die Anwendung einer die Pt nicht übersteigenden Leistung an das Getriebe wird eine ausreichende Schmierung und eine gute Funktionsweise des Getriebes gewährleistet.

**Prüfung der Anwendung**

Mit Ausnahme von durchgängigen Betriebszeiten unter zwei (2) Stunden und anschließenden Pausen, bei denen das Getriebe auf die Umgebungstemperatur abkühlt, ist es ratsam bei jeder Anwendung die thermische Grenze des Getriebes mit der folgenden Formel zu überprüfen:

$$P1 < Pt * Fc * Fv * Fa$$

dabei ist :

**P1** = Eingangleistung des Getriebes 1400 rpm (Motor mit 4 Polen)

**Pt** = Thermische Leistung unter Referenzbedingungen (siehe Tabelle oben)

**Fc** = Korrekturfaktor für Umgebungstemperatur und Betrieb

**Fv** = Korrekturfaktor für Belüftung

**Fa** = Korrekturfaktor für Höhe über NN

Die Korrekturfaktoren beziehen sich auf Betriebsbedingungen, die von den Referenzbedingungen abweichen und werden in den folgenden ISO14179 Tabellen aufgeführt:



**IT POTENZA TERMICA Pt [kW]**

La seguente tabella riporta i valori di potenza termica nominale espressa in kW nelle seguenti condizioni di riferimento:

- posizione di montaggio M1
- funzionamento continuo con velocità di entrata  $\leq 1500$  rpm
- temperatura ambiente di 25°C
- altitudine pari al livello del mare
- velocità dell'intorno del riduttore  $\geq 1$  m/s
- assenza di carichi radiali e/o assiali esterni

**FR PUISSANCE THERMIQUE Pt [kW]**

Le tableau suivant présente les valeurs de puissance thermique nominale exprimées en kW dans les conditions de référence suivantes:

- position de montage M1
- fonctionnement continu avec vitesse d'entrée  $\leq 1500$  tr/min
- température ambiante de 25°C
- altitude égale au niveau de la mer
- vitesse de l'air à proximité du réducteur  $\geq 1$  m/s
- absence de charges radiales et/ou axiales externes

**ES POTENCIA TÉRMICA Pt [kW]**

La siguiente tabla contiene los valores de potencia térmica nominal expresada en kW en las siguientes condiciones de referencia:

- posición de montaje M1
- funcionamiento continuo con velocidad de entrada  $\leq 1500$  rpm
- temperatura ambiente de 25°C
- altura sobre el nivel del mar
- velocidad del aire en torno al reductor  $\geq 1$  m/s
- ausencia de cargas radiales y/o axiales externas

| Potenza termiche a 1500 rpm / Puissances thermiques à 1500 rpm / Potencias térmicas a 1500 rpm |         |
|--|---------|
| Riduttore / Réducteur / Reductor   | Pt [kW] |
| 202  | -       |
| 202 G  | -       |
| 252 - 253  | 5.0     |
| 301  | 6.0     |
| 302 - 303  | 7.0     |
| 351  | 8.5     |
| 352 - 353  | 9.0     |
| 401  | 13.5    |
| 402 - 403  | 15.5    |
| 502 - 503  | 24.0    |
| 501  | 27.2    |
| 602 - 603  | 30.0    |
| 601  | 51.5    |
| 702 - 703  | 36.0    |
| 701  | 67.5    |
| 902 - 903  | 49.0    |

Applicando al riduttore, nelle suddette condizioni di riferimento una potenza non superiore a Pt, risultano garantiti una corretta lubrificazione ed il buon funzionamento del riduttore.

**Verifica della applicazione**

Fatta eccezione per tempi di funzionamento continuo inferiori a due (2) ore e successive pause in grado di riportare il riduttore a temperatura ambiente, per ogni applicazione è consigliabile eseguire la verifica del limite termico del riduttore, secondo la seguente formula:

$$P1 < Pt * Fc * Fv * Fa$$

dove:

**P1** = potenza in ingresso al riduttore a 1400 rpm (motori a 4 poli)

**Pt** = potenza termica in condizioni di riferimento (vedi tabella sopra)

**Fc** = fattore correttivo di temperatura ambiente e servizio

**Fv** = fattore correttivo di aerazione

**Fa** = fattore correttivo dell'altitudine

I fattori correttivi sono relativi a condizioni operative differenti da quelle di riferimento, e sono forniti dalle seguenti tabelle ISO14179:

L'application au réducteur d'une puissance inférieure à la Pt, dans les conditions de référence indiquées ci-dessus, garantit une lubrification correcte et le bon fonctionnement du réducteur.

**Vérification de l'application**

À l'exception de périodes de fonctionnement continu inférieures à deux (2) heures et de pauses successives permettant au réducteur de redescendre à une température ambiante pour toute application, il est conseillé d'effectuer une vérification de la limite thermique du réducteur, selon la formule suivante

$$P1 < Pt * Fc * Fv * Fa$$

où:

**P1** = puissance d'entrée au réducteur à 1400 tr/min (moteurs à 4 o-pôles)

**Pt** = puissance thermique dans les conditions de référence (voir tableau ci-dessus)

**Fc** = facteur de correction de température ambiante et de service

**Fv** = facteur de correction d'aération

**Fa** = facteur de correction de l'altitude

Les facteurs de correction correspondent à des conditions de fonctionnement différentes de celles de référence, et sont fournis par les tableaux ISO14179 suivants:

En las condiciones de referencia mencionadas, aplicando al reductor una potencia no mayor que la Pt, se garantiza una correcta lubricación y el buen funcionamiento del reductor.

**Controlar la aplicación**

Salvo cuando los tiempos de funcionamiento continuo son menores que dos (2) horas y se producen pausas capaces de llevar el reductor a la temperatura ambiente, para cada aplicación es aconsejable realizar la verificación del límite térmico del reductor, según la siguiente fórmula:

$$P1 < Pt * Fc * Fv * Fa$$

donde:

**P1** = potencia a la entrada del reductor a 1400 rpm (motores de 4 polos)

**Pt** = potencia térmica en condiciones de referencia (ver la tabla de arriba)

**Fc** = factor de corrección de la temperatura ambiente y servicio

**Fv** = factor de corrección de aireación

**Fa** = factor de corrección de la altitud

Los factores de corrección son relativos a condiciones operativas diferentes a las de referencia y se encuentran en las siguientes tablas ISO14179:

EN

THERMAL POWER Pt [kW]

DE

THERMISCHE LESITUNG Pt [kW]

| Fc   |      | Duty per hour of operation % / Betriebszeit in % pro Stunde |      |      |      |      |
|--|------|---|------|------|------|------|
|  |      | 100   | 80   | 70   | 40   | 20   |
| Ambient temperature<br>Umgebungstemperatur | 10°C | 1.15  | 1.21 | 1.32 | 1.55 | 2.07 |
|  | 18°C | 1.07  | 1.12 | 1.23 | 1.44 | 1.93 |
|  | 25°C | 1.00  | 1.05 | 1.15 | 1.35 | 1.80 |
|  | 30°C | 0.93  | 0.98 | 1.07 | 1.26 | 1.67 |
|  | 40°C | 0.83  | 0.87 | 0.95 | 1.12 | 1.49 |
|  | 43°C | 0.75  | 0.79 | 0.86 | 1.01 | 1.35 |
|  | 50°C | 0.67  | 0.70 | 0.77 | 0.90 | 1.21 |

| Ventilation correction factor / Geschwindigkeit der Umgebungsluft   | Fv   |
|---|------|
| Stagnant air (<0,5 m/s) / Stehende Luft (<0,5 m/s)  | 0.75 |
| Indoor installation with slight ventilation<br>Installation in geschlossenen Räumen mit geringer Luftzirkulation                  | 1    |
| Indoor Installation with good ventilation (>1,4 m/s)<br>Installation in geschlossenen Räumen mit guter Luftzirkulation (>1,4 m/s) | 1.4  |
| Outdoor installation (>3,7 m/s) / Installation im Freien (>3,7 m/s)   | 1.9  |

| Altitude correction factor / Höhe über NN | Fa   |
|---|------|
| 0*  | 1    |
| 750                                       | 0.95 |
| 1500                                      | 0.90 |
| 2250                                      | 0.85 |
| 3000                                      | 0.81 |

\*Sea level / Meeresniveau

In case of operation at input speeds exceeding 2000 rpm, or ambient temperatures greater than 40°C it is advisable to contact our technical department.

Im Fall eines Betriebs mit Eingangsgeschwindigkeiten über 2000 rpm oder bei Umgebungstemperaturen über 40°C wird empfohlen, den Kundendienst zu kontaktieren.

IT POTENZA TERMICA Pt [kW]

FR PUISSANCE THERMIQUE Pt [kW]

ES POTENCIA TÉRMICA Pt [kW]

| F <sub>c</sub>       |      | Servizio a carico ora di funzionamento % / Facteur de marche par heure de fonctionnement % /<br>Servicio con carga por hora de funcionamiento % |      |      |      |      |
|----------------------|------|---|------|------|------|------|
|                      |      | 100   | 80   | 70   | 40   | 20   |
| Temperatura ambiente | 10°C | 1.15  | 1.21 | 1.32 | 1.55 | 2.07 |
|                      | 18°C | 1.07  | 1.12 | 1.23 | 1.44 | 1.93 |
|                      | 25°C | 1.00  | 1.05 | 1.15 | 1.35 | 1.80 |
| Température ambiante | 30°C | 0.93  | 0.98 | 1.07 | 1.26 | 1.67 |
|                      | 40°C | 0.83  | 0.87 | 0.95 | 1.12 | 1.49 |
| Temperatura ambiente | 43°C | 0.75  | 0.79 | 0.86 | 1.01 | 1.35 |
|                      | 50°C | 0.67  | 0.70 | 0.77 | 0.90 | 1.21 |

| Velocità dell'aria ambientale / Vitesse de l'air ambiant / Velocidad del arie ambiental   | F <sub>v</sub> |
|---|----------------|
| Aria stagnante (<0,5 m/s) / Air stagnant (<0,5 m/s) / Aire estancado (<0,5 m/s)   | 0.75           |
| Installazione al chiuso con lieve aerazione / Installation en intérieur avec une légère aération /<br>Instalación cubierta con poca aireación                               | 1              |
| Installazione al chiuso con aerazione (>1,4 m/s) / Installation en intérieur avec une aération correcte (>1,4 m/s) /<br>Instalación cubierta con buena aireación (>1,4 m/s) | 1.4            |
| Installazione all'aperto (>3,7 m/s) / Installation en extérieur (>3,7 m/s) / Instalación al aire libre (>3,7 m/s)   | 1.9            |

| Altitudine / Altitude / Altitud | F <sub>a</sub> |
|---------------------------------|----------------|
| 0*                              | 1              |
| 750                             | 0.95           |
| 1500                            | 0.90           |
| 2250                            | 0.85           |
| 3000                            | 0.81           |

\*Livello del mare / Niveau de la mer / Nivel del mar

In caso di funzionamento con velocità di ingresso maggiori di 2000 rpm, o temperature ambiente maggiori di 40°C è consigliabile contattare il ns servizio di assistenza.

En cas de fonctionnement avec des vitesses d'entrée supérieures à 2000 tr/min ou en présence de températures ambiantes supérieures à 40°C, il est conseillé de contacter notre service d'assistance.

En el caso de funcionamiento con velocidades de entrada mayores que 2000 rpm o temperaturas ambiente mayores que 40°C es aconsejable llamar a nuestro servicio de asistencia técnica.

**EN MOTOR MOUNTING WITH PAM FLANGE B5**

When the unit is supplied without motor, it is necessary to follow these recommendation to ensure the correct assembly of the electric motor.

Check that the tolerances for the motor shaft and flange correspond to the standard.

Carefully clean the shaft, spigot and surfaces of the flange removing traces of paint and dirt, and confirm the key is fitted correctly.

Fit the half coupling to the motor shaft (see picture) taking care to ensure the motor shaft and bearings are not damaged by avoiding excessive force and where necessary using assembly equipment.

Place the couplings elastic element on to the motor half coupling and position the motor up to the gear unit ensuring the coupling element is aligned with the driven half coupling.

Complete the assembly using the fixing bolts. Key-ways with tightened tolerances.

**DE MONTAGE DES MOTORS AN DEN PAM-IEC FLANSCH B5**

Bei Getrieben, welche ohne motor geliefert werden, sind folgende Vorsichtsmaßnahmen zu beachten, um eine korrekte Montage des Elektromotors zu gewährleisten.

Übereinstimmung der Toleranzen von Welle und Motorflansch überprüfen.

Diese sollten mindestens DIN 42955 N entsprechen. Welle, Passung und Flanschfläche sind sorgfältig von Schmutz, Späne oder Lackresten zu säubern.

Halbkupplung auf Motor (sehen Bild) einsetzen, andernfalls sind die korrekte Ausrichtung und die Toleranz der Paßfeder zu überprüfen. In jedem Fall sind solche Montageverfahren anzuwenden, die Schäden an den Motorlagern ausschließen.

Motor anbauen, wobei es zuerst darauf beachtet werden muß, dass die Halbkupplung auf dem Motor und der elastische.

Zwischenring auf der Getriebehalkkupplung frei eingreifen können.

Keine Anpassung der Motorpaßfeder ist in diesem Fall erforderlich.

**IT MONTAGGIO MOTORE SU FLANGE PAM-IEC B5**

Quando il gruppo viene fornito senza motore occorre osservare le seguenti raccomandazioni per garantire un corretto montaggio del motore elettrico.

Controllare che le tolleranze dell'albero e della flangia motore siano corrispondenti alle norme IEC standard.

Pulire accuratamente l'albero, il centraggio ed il piano della flangia da sporco o tracce di vernice.

Procedere al montaggio del semigiunto (vedi figura) sull'albero del motore elettrico che deve avvenire senza eccessiva forzatura, in caso diverso controllare la coretta posizione e la tolleranza della linguetta motore;

Procedere quindi al montaggio del motore completo di semigiunto fasando i denti di trascinamento del semigiunto lato motore con quelli dell'elemento elastico presente sul semigiunto fisso lato riduttore.

Non è previsto nessun adattamento della linguetta motore.

**FR INSTALLATION MOTEUR SUR BRIDE PAM-IEC B5**

Quand le groupe est fourni sans moteur, observez les recommandations suivantes pour garantir un montage correct du moteur électrique.

Contrôler que les tolérances de l'arbre et de la bride du moteur correspondent au moins à une classe de qualité "normale".

Nettoyer soigneusement l'arbre, le centrage et le plan de la bride des traces de saleté et de peinture.

Procéder au montage de demi - accouplement sur l'arbre moteur électrique sans forcer (voir image), dans le cas contraire, vérifier la position correcte et la tolérance de la clavette du moteur.

Utiliser, toutefois, des systèmes appropriés qui garantissent un montage correct sans risquer de détériorer les roulements du moteur. Procéder de la même façon pour le montage du moteur avec le demiaccouplement coté moteur avec de l'élément élastique du demiaccouplement coté réducteur.

Rainures clavette moteur avec tolérances réduites.

**ES MONTAJE DE MOTORES CON BRIDA B5**

Si al equipo se suministra sin motor es preciso observar las siguientes recomendaciones para garantizar un correcto montaje del motor eléctrico.

Verificar que la tolerancia del eje y de la brida motor se correspondan al menos a una clase de calidad "normal".

Limpiar cuidadosamente el eje, el centrado y el plano de asiento de restos de barniz o suciedad.

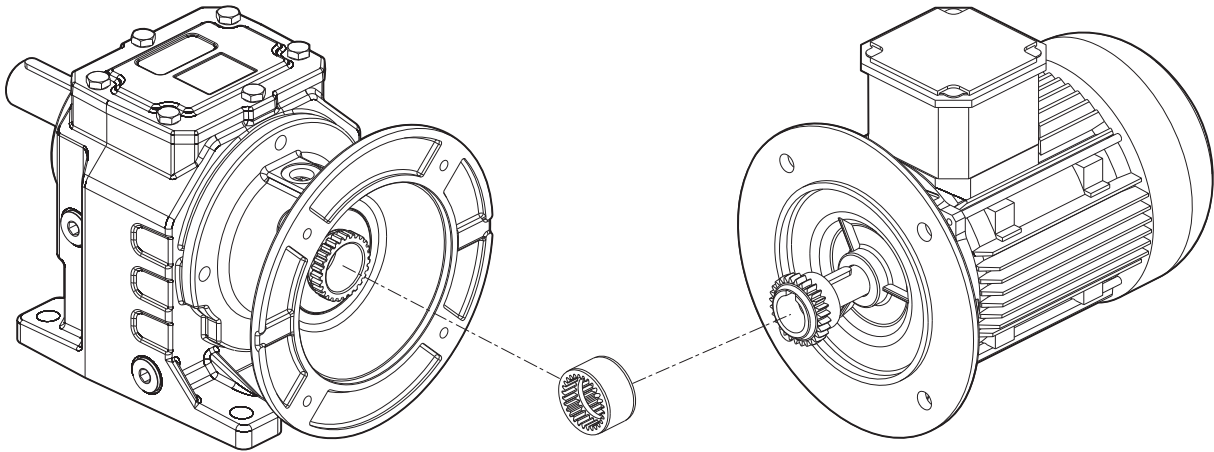
Proceder al montaje del semiacoplamiento en el eje del motor eléctrico sin excesiva fuerza, si no entra con suavidad verificar la correcta tolerancia de la claveta del motor (ver imagen), utilizar en cualquier caso métodos de montaje que no dañen los rodamientos del motor.

Proceder a continuación al montaje del motor con el semiacoplamiento en el reductor, evitando la interferencia de los dientes del acoplamiento.

No se prevé ninguna adaptación de la claveta del motor.

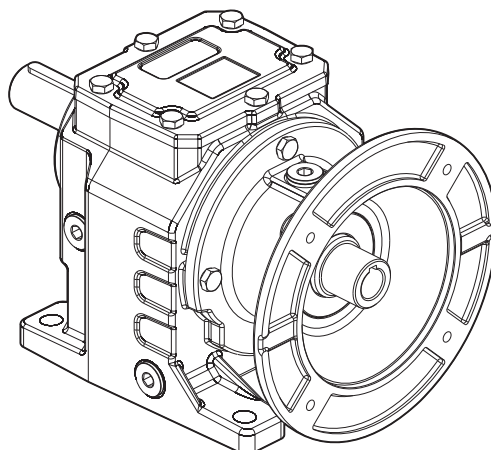
FLEXIBLE JOINT / ELASTISCHE KUPPLUNG / GIUNTO ELASTICO / ACCOUP. ÉLASTIQUE / ACOPL. ELÁSTICO

### A - F IEC



PAM SLEEVE / PAM BUCHSE / MANICOTTO PAM / MANCHON PAM / MANGUITO PAM

### A - F PAM



EN

## INSTALLATION

For the longest and most efficient service life, drives must be correctly mounted on the application structure. Therefore, all structure faces must be machined with H8 spigots so that they are flat and perpendicular to the drive axis.

To install the reduction unit it is necessary to note the following Recommendations:

- For outdoor installations, drives must be protected against bad weather, treated with anticorrosive agents and oil seals protected with water-repellent grease.
- To secure the drive, use the nuts and bolts shown under each technical drawing on the product technical sheets. Make sure to use all the fixing holes on the flanges.
- Drives are usually connected directly to what are mainly electric or hydraulic motors by means of flanges when there are particularly critical conditions that might cause damage after installation.
- The mounting on the machine must be stable to avoid any vibration.
- Before installing gearbox to your machine, please check rotation direction of output shaft is correct or not.
- Check the correct direction of rotation of the storage (4/6 months), if the oil seal is not immersed in the lubricant inside the unit, it is recommended to change it since the rubber could stick to the shaft or may even have lost the elasticity it needs to function properly.
- Ensure the motor cools correctly by assuring good passage of air from the fan side. In the case of ambient temperatures  $< -5^{\circ}\text{C}$  or  $> +40^{\circ}\text{C}$  call the Technical Service.
- The various parts (pulleys, gear wheels, couplings, shafts, etc.) must be mounted on the solid or hollow shafts using special threaded holes or other systems that anyhow ensure correct operation without risking damage to the bearings or external parts of the units. Lubricate the surfaces in contact to avoid seizure or oxidation.
- Painting must definitely not go over rubber parts and the holes on the breather plugs, if any.
- For units equipped with oil plugs, replace the closed plug used for shipping with the special breather plug.
- Check the correct level of the lubricant through the indicator, if there is one. Starting must take place gradually, without immediately applying the maximum load.
- When there are parts, objects or materials under the motor drive that can be damaged by even limited spillage of oil, special protection should be fitted.

DE

## MONTAGE

Der korrekte Einbau des Getriebes in die entsprechende Vorrichtung der Applikation ist Voraussetzung, um einen einwandfreien und dauerhaften Betrieb zu gewährleisten. Vorallem die Oberflächen der Zentrierungen/Aufnahme sind in einer Toleranz H8 zu fertigen, damit die einwandfreie Uebereinstimmung mit der Getriebeachse garantiert wird.

Für die Montage des Getriebes sind nachstehende Anweisungen zu beachten:

- Für im Freien betriebene Maschinen wird empfohlen, das Getriebe soweit wie möglich vor Witterungseinflüssen zu schützen sowie mit Rostschutzmittel zu behandeln. Die Dichtringe sind mit wasserabweisendem Fett zu versehen.
- Für die Befestigung sind die Schrauben zu verwenden, die in der Zeichnung / Teileliste des Modells vorgesehen sind. Dazu sind alle vorgesehenen Befestigungsbohrungen zu verwenden
- Der Anbau des Getriebes an Elektro oder Hydraulikmotoren erfolgt normalerweise direkt über Flansche, wenn keine außerge-wöhnliche Situation vorliegt, die nach erfolgtem Einbau Schäden verursachen könnte.
- Die Befestigung an der Maschine muß absolut stabil sein, um jegliche Vibrationen zu vermeiden.
- Vor der Montage des Getriebes an der Maschine ist die Abtriebswelle des Getriebes auf die richtige Drehrichtung zu prüfen.
- Nach besonders langer Einlagerung (4/6 Monate) ist zu überprüfen, ob die Wellendichtringe vom Schmiermittel des Getriebes vollständig benetzt wurden; andernfalls ist ein Austausch anzuraten, da die Dichtlippe auf der Welle festkleben kann oder die zum einwandfreien Betrieb notwendige Elastizität nicht mehr vorhanden ist.
- Die Motorkühlung muß durch eine gute Belüftung auf der Seite des Lüfters gewährleistet werden. Bei Umgebungstemperaturen  $< -5^{\circ}\text{C}$  oder  $> +40^{\circ}\text{C}$  setzen Sie sich bitte mit dem Kundendienst in Verbindung.
- Zur Montage der unterschiedlichen Anbauteile (Riemenscheiben, Zahnräder, Kupplungen, Wellen usw.) auf den Hohl- oder Vollwellen sind die vorgesehenen Gewindebohrungen oder Aufziehvorrichtungen zu verwenden. Diese gewährleisten eine einwandfreie Montage, ohne die Lager oder die Außenteile des Getriebes zu beschädigen. Die in Berührung kommenden Passungen und Oberflächen der Wellen sind zu fetten/ölen, um ein Festfressen durch Passungsrost zu vermeiden.
- Bei Lackierung ist darauf zu achten, daß alle Gummiteile und fallweise die in den Entlüftungsdeckeln vorhandenen Bohrungen nicht überlackiert werden.
- Bei Getrieben mit Ölstopfen ist die zum Transport verwendete Verschlusschraubendurch die beigelegte Entlüftungsschraube zu ersetzen.
- Der Schmierölstand ist an der Füllstandsanzeige zu überprüfen, sofern vorhanden. Der Antrieb ist stufenweise in Betrieb zu nehmen, wobei zunächst mit Teillast angefahren werden sollte.
- Sind unter dem Antrieb Geräteteile oder Materialien angeordnet, die durch geringe Mengen austretenden Öls beschädigt werden könnten, so ist eine geeignete Schutzvorrichtung vorzusehen.

IT

## INSTALLAZIONE

Per garantire un buon funzionamento de riduttori ed una miglior durata nel tempo è necessario un corretto accoppiamento alla struttura cui viene fissato il gruppo.

Pertanto le superfici di tale struttura dovranno essere lavorate con centraggi in H8 ed in modo da garantire un'ottima planarità e perpendicolarità con l'asse del riduttore. Per l'installazione del riduttore è consigliabile attenersi alle seguenti indicazioni:

- Per gruppi installati all'aperto si consiglia dove possibile, di proteggere i riduttori dalle intemperie, di trattarli con sistemi anticorrosivi e di proteggere i paraoli con grasso idrorepellente.
- Per il fissaggio del riduttore usare la bulloneria indicata sotto ogni disegno nelle schede tecniche di prodotto. Usare inoltre tutti i fori di fissaggio previsti sulle flange dei riduttori.
- L'abbinamento fra riduttori e motori, principalmente elettrici o idraulici, viene normalmente fatto mediante flangiatura diretta quando non si presentano particolari condizioni di criticità, che possono provocare danni dopo l'installazione.
- Il fissaggio sulla macchina deve essere stabile per evitare qualsiasi vibrazione.
- Verificare il corretto senso di rotazione dell'albero di uscita del riduttore prima del montaggio del gruppo sulla macchina.
- In caso di periodi particolarmente lunghi di stoccaggio (4/6 mesi) se l'anello di tenuta non è immerso nel lubrificante contenuto all'interno del gruppo si consiglia la sua sostituzione in quanto la gomma potrebbe essersi incollata all'albero o addirittura aver perso quelle caratteristiche di elasticità necessarie al corretto funzionamento.
- Garantire un corretto raffreddamento del motore assicurando un buon passaggio d'aria dal lato ventola. Nel caso di temperature ambiente <-5°C o >+40°C contattare il servizio Assistenza Tecnica.
- Il montaggio dei vari organi (pulegge, ruote dentate, giunti, alberi, ecc.) sugli alberi pieni o cavi deve essere eseguito utilizzando appositi fori filettati o altri sistemi che comunque garantiscano una corretta operazione senza rischiare il danneggiamento dei cusci netti o delle parti esterne dei gruppi.
- Lubrificare le superfici a contatto per evitare grippaggi o ossidazioni.
- La verniciatura non deve assolutamente interessare le parti in gomma e i fori esistenti sui tappi di sfianto, quando presenti.
- Per i gruppi provvisti di tappi per olio sostituire il tappo chiuso utilizzato per la spedizione con l'apposito tappo di sfianto.
- Controllare il corretto livello del lubrificante tramite, quando prevista, l'apposita spia. La messa in funzione deve avvenire in maniera graduale, evitando l'applicazione immediata del carico massimo.
- Quando sotto alla motorizzazione sono presenti organi, cose o materiali danneggiabili dall'eventuale fuoriuscita, anche limitata, di olio è opportuno prevedere un'apposita protezione.

FR

## INSTALLATION

Pour garantir le bon fonctionnement des réducteurs et leur durée de vie maximum, il est indispensable d'assurer un bon accouplement à la structure sur laquelle le groupe doit être fixé. Aussi, les surfaces de cette structure doivent être usinées par des centrages en H8 et de façon à garantir une planéité optimale et une perpendicularité par rapport à l'axe du réducteur. Pour l'installation du réducteur, il faut se conformer aux indications suivantes:

- Pour les groupes installés à ciel ouvert, il est conseillé, dans la mesure du possible, de mettre les réducteurs à l'abri des intempéries, de les traiter avec des produits anti-corrosion et de protéger les joints d'étanchéité à l'aide de la graisse hydrofuge.
- Pour effectuer la fixation du réducteur, utiliser les boulons indiqués sous chaque dessins de s fiches techniques du produit. En outre, utiliser tous les trous de fixation prévus sur les brides des réducteurs.
- L'assemblage des réducteurs aux moteurs principalement électriques ou hydrauliques, est généralement assuré par bridage direct en l'absence de conditions critiques particulières susceptibles d'endommager l'installation.
- La fixation sur la machine doit être stable pour éviter toute vibration.
- Avant le montage du groupe sur la machine, vérifier que le sens de rotation de l'arbre de sortie du réducteur soit correct.
- En cas de périodes de stockage particulièrement longues (4/6 mois), si la bague d'étanchéité n'est pas immergée dans le lubrifiant contenu à l'intérieur du groupe, on conseille son remplacement, car le caoutchouc pourrait être collé à l'arbre ou avoir perdu les caractéristiques d'élasticité nécessaires à un fonctionnement correct.
- Vérifier que le refroidissement du moteur soit suffisant, en assurant un bon passage d'air du côté ventilateur. En cas de températures ambiante <-5°C ou >+40°C, contacter le S.ce techniques.
- Le montage de différents organes (poules, roues dentées, accouplements, arbres, etc.) sur les arbres pleins ou creux doit être effectué en utilisant les trous filetés ou d'autres systèmes assurant de toute façon une opération correcte, sans risquer d'endommager les roulements ou les parties extérieures des groupes. Lubrifier les surfaces en contact, afin d'éviter le grippage ou l'oxydation.
- La peinture ne doit absolument pas toucher les parties en caoutchouc et, si présents, les trous sur les bouchons d'évent.
- Pour les groupes avec bouchons d'huile, remplacer le bouchon, utilisé lors de l'expédition, par le bouchon d'évent.
- Contrôler, grâce au voyant (si prévu), que le niveau du lubrifiant correspond. La mise en marche doit s'effectuer d'une façon graduelle, en évitant l'application immédiate de la charge maximale.
- Si des organes, des choses ou des matériels pouvant être endommagés par l'éventuelle sortie d'huile, même si limitée, sont présents sous la motorisation, il faut prévoir une protection adéquate.

ES

## INSTALACIÓN

Para garantizar un buen funcionamiento de los reductores y una mayo duración se deberá realizar un correcto acoplamiento a la estructura en la que se fija el grupo. Por tanto las superficies de dicha estructura tendrán que estar bien planas y los ejes de los agujeros respetar una tolerancia H8, de este modo se podrá garantizar una óptima planaridad y perpendicularidad con el ejedel reductor. Para la instalación del reductor, atenerse a las siguientes indicaciones:

- Para los grupos instalados al aire libre se aconseja, donde sea posible, proteger los reductores contra la intemperie, tratarlos con sistemas contra la corrosión y proteger los sellos de lubricación con grasa hidrófuga.
- Pour effectuer la fixation du réducteur, utiliser les boulons indiqués sous chaque dessins des fiches techniques du produit. En outre, utiliser tous les trous de fixation prévus sur les brides des réducteurs.
- El montaje entre los reductores y los motores, principalmente eléctricos o hidráulicos, generalmente se realiza con embridado directo siempre que no se presenten particulares condiciones críticas que podrían ocasionar daños después de la instalación.
- Para evitar las vibraciones, la fijación sobre la máquina tiene que ser estable.
- Antes del montaje del grupo sobre la máquina, controlar que el sentido de rotación del eje de salida del reductor sea correcto.
- En caso de periodos de almacenamiento muy largos (4/6 meses), si el retén no está sumergido en el lubricante contenido en el grupo, se aconseja su reemplazo porque la goma podría estar pegada al eje o haber perdido las características de elasticidad necesarias para un funcionamiento correcto.
- Controlar que la refrigeración del motor sea suficiente, asegurando una correcta transferencia de aire del lado ventilador. En caso de temperatura ambiente de <-5°C o >+40°C, ponerse en contacto con el Servicio técnico.
- El montaje de distintos órganos (poleas, ruedas dentadas, acoplamientos, ejes, etc.) sobre los ejes llenos o huecos debe ser efectuado utilizando los agujeros roscados correspondientes u otros sistemas, asegurando de todas maneras una operación correcta sin correr el riesgo de dañar los cojinetes o las partes externas de los grupos.
- Lubricar las superficies en contacto para evitar los gripados olas oxidaciones.
- El barnizado no debe cubrir las partes de goma y los agujeros en los existentes tapones - respiraderos. Para los grupos equipados de tapones de aceite, reemplazar el tapón cerrado, utilizado durante el transporte, por el tapón respiradero.
- Controlar, por medio del indicador (si previsto), que el nivel del lubricante corresponda. La puesta en marcha se debe producir de manera gradual evitando la aplicación súbita de la carga máxima.
- Si bajo el reductor hay mecanismos, cosas ó materiales que puedan dañarse por una eventual pérdida de aceite, deberá preverse una protección adecuada.

**EN** RADIAL LOADS - TECHNICAL DESCRIPTIONS

The value of the admissible radial load (N) is given in the tables relating to the performance of the reduction unit at issue. It is related to the load applied on the centre line of the shaft and in the most unfavourable conditions of angle of application and direction of rotation.

The maximum admissible axial loads are 1/5 of the value of the given radial load when they are applied in combination with the radial load.

The tables relating to the output shafts give the maximum admissible value.

This value must never be exceeded since it relates to the strength of the case.

Particular conditions of radial load higher than the limits of the catalogue may occur. In this case, call our Technical Service and provide details on the application: direction of the load, direction of rotation of the shaft, type of service.

In case of double extension shafts with radial load applied on both ends, the max. admissible radial loads must be defined according to the specific running conditions, in this case call our Technical Service.

The radial load on the shaft is calculated with the following formula:

$$FR_{XL} = \frac{2000 \cdot M_2 \cdot fz}{d_o} \leq FR_1 \text{ o } FR_2$$

- FR<sub>XL</sub>** (N)  
Resulting radial load
- M<sub>2</sub>** (Nm)  
Torque on the shaft
- d<sub>o</sub>** (mm)  
Diameter of the transmission member mounted on the shaft
- F<sub>R</sub>** (N)  
Value of the maximum admitted radial load FR<sub>1</sub> - FR<sub>2</sub> (see relative tables).

- fz =** 1,1 Gear pinion
- 1,4 Chain wheel
- 1,7 V-pulley
- 2,5 Flat pulley

When the resulting radial load is not applied on the centre line of the shaft it is necessary to adjust the admissible radial load FR<sub>1-2</sub> with the following formula:

$$FR_X = \frac{FR_{1-2} \cdot z}{(y + x)}$$

- y, z = values given in the tables on page 22.
- x = distance from the point of application of the load to the shaft shoulder.

**DE** QUERBELASTUNGEN - TECHNISCHE BESCHREIBUNGEN

Der Wert der zulässigen Querbelastung (N) wird in den Tabellen über die Leistungen des betreffenden Getriebes aufgeführt und ist die Kraft, die auf die Mittellinie der Wellen unter ungünstigsten Bedingungen wie Anwendungswinkel und Drehrichtung einwirkt.

Die zulässigen Axialbelastungen betragen 1/5 der aufgeführten Querbelastungen, wenn diese gleichzeitig einwirken.

Die Tabellen über die Abtriebswellen geben den für die Lager bzw. das Gehäuse zulässigen Höchstwert an; dieser Wert darf nie überschritten werden.

Falls die im Katalog aufgeführten Grenzwerte doch überschritten werden sollen, setzen Sie sich bitte mit unserem Kundendienst in Verbindung und nennen Sie ihm alle Anwendungsdaten wie Belastungsrichtung, Drehrichtung der Welle, Anwendungsort.

Sofern die Anwendung mit einer beiseitigen Einleitung der Querkraft arbeitet, ist die Anwendung hinsichtlich der Einsatzbedingungen zu überprüfen. Hierzu kontaktieren Sie bitte unser technisches Büro.

Die Querbelastung (Querkraft) auf der Welle wird durch nachstehende Formel berechnet:

$$FR_{XL} = \frac{2000 \cdot M_2 \cdot fz}{d_o} \leq FR_1 \text{ o } FR_2$$

- FR<sub>XL</sub>** (N)  
Resultierende Querkraft
- M<sub>2</sub>** (Nm)  
Wellendrehmoment
- d<sub>o</sub>** (mm)  
Durchmesser des an der Welle montierten Antriebselements
- F<sub>R</sub>** (N)  
Max. zul. Querkraft FR<sub>1</sub> - FR<sub>2</sub> (siehe entspr. Tafel).

- fz =** 1,1 Zahnrad
- 1,4 Rad für Kette
- 1,7 Flanschscheibe
- 2,5 Flachriemenscheibe

Sofern die resultierende Querkraft nicht auf die mitte der welle bezogen ist, ist die effektive Kraft FR<sub>1-2</sub> durch formel zu berechnen:

$$FR_X = \frac{FR_{1-2} \cdot z}{(y + x)}$$

- y, z = siehe Tafeln auf seite 22.
- x = Abstand der Querkraft zur Wellenschulter.



**IT** CARICHI RADIALI - DESCRIZIONI TECNICHE

Il valore del carico radiale (N) ammissibile viene riportato nelle tabelle relative alle prestazioni del riduttore in same, ed è relativo al carico applicato sulla mezzeria dell'albero e nelle condizioni più sfavorevoli come angolo di applicazione e senso di rotazione.

I carichi assiali massimi ammissibili sono 1/5 del valore del carico radiale indicato quando sono applicati in combinazione col carico radiale stesso.

Nelle tabelle relative agli alberi di uscita viene indicato il valore massimo ammissibile, questo valore non deve mai essere superato in quanto è relativo alla resistenza della cassa. Possono essere verificate condizioni particolari di carico radiale superiori ai limiti di catalogo, in questo caso contattare il ns. Servizio Tecnico e fornire tutti i dati applicativi: direzione del carico, senso di rotazione dell'albero, tipo di servizio.

Nel caso di alberi bisporgenti in cui è previsto l'applicazione di carichi radiali su entrambe le estremità, i carichi massimi ammissibili sono da definire in funzione delle condizioni di esercizio specifiche, in questo caso contattare il ns. Servizio Tecnico.

Il carico radiale sull'albero si calcola con la seguente formula:

$$FR_{XL} = \frac{2000 \cdot M_2 \cdot fz}{d_o} \leq FR_1 \text{ o } FR_2$$

**FR<sub>XL</sub>** (N)  
Carico radiale risultante  
**M<sub>2</sub>** (Nm)  
Momento torcente sull'albero  
**d<sub>o</sub>** (mm)  
Diametro dell'elemento di trasmissione montato sull'albero  
**F<sub>R</sub>** (N)  
Valore di carico radiale massimo ammesso FR<sub>1</sub> - FR<sub>2</sub>  
(ved. tab.relative)

**fz** = 1,1 Pignone dentato  
1,4 Ruota per catena  
1,7 Puleggia a gola  
2,5 Puleggia piana

Quando il carico radiale risultante non è applicato in mezzeria dell'albero occorre correggere il carico radiale ammissibile FR<sub>1-2</sub> con la seguente formula:

$$FR_X = \frac{FR_1 \cdot 2 \cdot z}{(y + x)}$$

**y, z** = valori riportati nelle tabelle pag. 14  
**x** = distanza del punto di applicazione del carico da spallamento albero.

**FR** CHARGES RADIALES - DESCRIPTIONS TECHNIQUES

La valeur de la charge radiale (N) admissible est indiquée dans les tableaux concernant les performances du réducteur examiné et correspond à la charge appliquée sur la ligne médiane de l'arbre, dans les conditions les plus défavorables au niveau de l'angle d'application et du sens de rotation.

Les charges axiales maximales admissibles sont 1/5 de la valeur de la charge radiale indiquée, au cas où elles seraient appliquées en combinaison avec la charge radiale même.

Les tableaux concernant les arbres de sortie indiquent la valeur maximale admissible, valeur qui ne doit jamais être dépassée car elle correspond à la résistance de la carcasse.

Des conditions particulières de charges radiales supérieures aux limites de catalogue peuvent être vérifiées; dans ce cas, contacter notre S.c.e Technique en donnant toutes les données d'application: direction de la charge, sens de rotation de l'arbre, type de service.

Dans le cas d'arbre double avec une charge radiale appliquée aux deux extrémités, la charge radiale maxi admissible doit être définie selon les conditions de fonctionnement spécifiques, dans ce cas contacter notre service technique.

La charge radiale sur l'arbre doit être calculée selon la formule suivante:

$$FR_{XL} = \frac{2000 \cdot M_2 \cdot fz}{d_o} \leq FR_1 \text{ o } FR_2$$

**FR<sub>XL</sub>** (N)  
Charge radiale résultante  
**M<sub>2</sub>** (Nm)  
Torque on the shaft  
**d<sub>o</sub>** (mm)  
Diameter of the transmission member mounted on the shaft  
**F<sub>R</sub>** (N)  
Valeur de charge radiale maximum admise FR<sub>1</sub> - FR<sub>2</sub>  
(voir table aux correspondants)

**fz** = 1,1 Pignon denté  
1,4 Roue pour chaîne  
1,7 Pouile à gorge  
2,5 Pouile plate

Quand la charge radiale résultante n'est pas appliquée au milieu de l'arbre, il est nécessaire de corriger la charge radiale admissible FR<sub>1-2</sub> avec la formule suivante:

$$FR_X = \frac{FR_1 \cdot 2 \cdot z}{(y + x)}$$

**y, z** = valeurs indiquées dans les tableaux à page 14.  
**x** = distance entre le point d'application de la charge et l'épaule - ment de l'arbre.

**ES** CARGAS RADIALES - DESCRIPCIONES TÉCNICAS

El valor de carga radial (N) admisible es indicado en las tablas relacionadas a las prestaciones del reductor examinado y se refiere a la carga aplicada sobre la línea de centro del eje y en las condiciones más desfavorables como ángulo de aplicación y sentido de rotación.

Las cargas axiales máximas admisibles son 1/5 del valor de carga radial indicado, cuando están aplicadas en combinación con la carga radial misma.

En las tablas relacionadas a los ejes de salida se indica el valor máximo admisible; nunca se debe superar este valor, porque se refiere a la resistencia de la carcasa.

Podrían presentarse condiciones particulares de carga radial superiores a los límites de catálogo; en este caso, ponerse en contacto con nuestro Servicio técnico e indicar todos los datos de la aplicación: dirección de carga, sentido de rotación del eje, tipo de servicio.

En caso de ejes dobles o huecos sobre los que se prevea la aplicación de cargas radiales sobre ambos extremos, las cargas máximas admisibles se deben definir en función de las características de la aplicación, en ese caso contactar a nuestro Servicio Técnico.

La carga radial sobre el eje se calcula con la siguiente fórmula:

$$FR_{XL} = \frac{2000 \cdot M_2 \cdot fz}{d_o} \leq FR_1 \text{ o } FR_2$$

**FR<sub>XL</sub>** (N)  
Carga radial resultante  
**M<sub>2</sub>** (Nm)  
Par de torsión sobre el eje  
**d<sub>o</sub>** (mm)  
Diamètre de l'élément de transmission monté sur l'arbre  
**F<sub>R</sub>** (N)  
Valor de carga radial máximo admitido FR<sub>1</sub> - FR<sub>2</sub> (ver tablas correspondientes)

**fz** = 1,1 Piñon dentado  
1,4 Piñon de cadena  
1,7 Polea para correa trapezoidal  
2,5 Polea plana

Quando la carga radial resultante no se aplica sobre el centro del eje de salida, se debe corregir la carga radial admisible FR<sub>1-2</sub> mediante la siguiente fórmula:

$$FR_X = \frac{FR_1 \cdot 2 \cdot z}{(y + x)}$$

**y, z** = valores indicados en las tablas pag. 14.  
**x** = distancia desde el punto de aplicación de la carga hasta la base del eje.

**EN** RADIAL LOADS - TECHNICAL DESCRIPTIONS

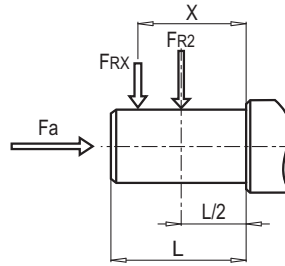
**Output Shafts**

When the radial load is not on the centre line of the shaft, it is necessary to adjust the admissible radial load FRX with the following formula:

**Arbres de Sortie**

Quand la charge radiale n'est pas au milieu de l'arbre, il est nécessaire de corriger la charge radiale admissible FRX avec la formule suivante:

$$FRX = \frac{FRX \cdot z}{(y + x)} \text{ (N)}$$



**DE** QUERBELASTUNGEN - TECHNISCHE BESCHREIBUNGEN

**Abtriebswellen**

Sofern die radiale Querkraft nicht auf die Mitte der Welle bezogen ist, ist die effektive zulässige Kraft FRX durch Formel zu berechnen:

**Ejes de Salida**

Si la carga radial resultante no se aplica sobre el centro del eje, corregir la carga radial admissible FRX mediante la siguiente fórmula:

| A/F                 | 301  | 351  | 401  | 501  | 601   | 701   |
|---------------------|------|------|------|------|-------|-------|
| <b>z</b>            | 89   | 98   | 115  | 151  | 210   | 232   |
| <b>y</b>            | 79   | 73   | 85   | 111  | 155   | 177   |
| <b>FR2 max (**)</b> | 1000 | 2500 | 3700 | 4000 | 5000  | 6000  |
| <b>Fa max (*)</b>   | 5500 | 6500 | 7000 | 8500 | 11500 | 13500 |

| A/F                | 202  | 202 G | 252-253 | 302-303 | 352-353 | 402-403 | 502-503 | 602-603 | 702-703 | 902-903 |
|--------------------|------|-------|---------|---------|---------|---------|---------|---------|---------|---------|
| <b>z</b>           | 86,5 | 103   | 120     | 138     | 169     | 195     | 238     | 281     | 331     | 367     |
| <b>y</b>           | 66,5 | 83    | 96      | 108     | 134     | 155     | 188     | 221     | 261     | 282     |
| <b>FR2 max(**)</b> | 2500 | 2800  | 5500    | 6600    | 8000    | 12000   | 18000   | 22000   | 30000   | 55000   |

(\*\*FR2) Max. admissible value of the reducer; verify max. admissible value on performance tables.  
 (\*\*FR2) Entspricht dem max. zulässigem getriebe wert; bitte beachten sie den max. wert de tabelle.  
 (\*\*FR2) Valore massimo ammesso dal riduttore; verificare valore massimo ammesso su tabelle di prestazioni.  
 (\*\*FR2) Valeur maximale admissible du réducteur; vérifier la valeur maxi admissible dans les tableaux de performances.  
 (\*\*FR2) Valor máximo admisible por el reductor; verificar el valor máximo admisible en las tablas de prestaciones.

(\*) Maximum axial load values admissible in only one direction with the use of a thrust bearing (on request).  
 (\*) Valori di carico assiale massimo ammissibile in una sola direzione per versione con cuscinetto reggispira (a richiesta).  
 (\*) Valeurs de charge axiale maximum admissible dans une seule direction pour la version avec roulements coniques (sur demande).  
 (\*) Valores de la fuerza axial maxima admisible en un unico sentido con rodamiento axial (bajo demanda).

**IT** CARICHI RADIALI - DESCRIZIONI TECNICHE

**Alberi in Entrata**

Con carico radiale risultante non in mezzzeria dell'albero, correggere il carico radiale ammissibile FRX con la formula:

**FR** CHARGES RADIALES - DESCRIPTIONS TECHNIQUES

**Input Shafts**

When the radial load is not on the centre line of the shaft, it is necessary to adjust the admissible radial load FRX with the following formula:

**Arbres D'entree**

Quand la charge radiale n'est pas au milieu de l'arbre, il est nécessaire de corriger la charge radiale admissible FRX avec la formule suivante:

**ES** CARGAS RADIALES - DESCRIPCIONES TÉCNICAS

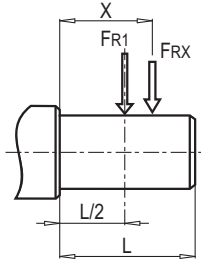
**Antriebswellen**

Sofern die radiale Querkraft nicht auf die Mitte der welle bezogen ist, ist die effektive zulässige kraft FRX durch formel zu berechnen:

**Ejes de Entrada**

Si la carga radial resultante no se aplica sobre el centro del eje, corregir la carga radial admissible FRX mediante la siguiente fórmula:

$$FRX = \frac{FR1 \cdot z}{(y + x)} \quad (N)$$



| A/F - W      | 301  | 351  | 401  | 501  | 601  | 701  |
|--------------|------|------|------|------|------|------|
| z            | 105  | 105  | 105  | 137  | 175  | 175  |
| y            | 80   | 80   | 80   | 108  | 135  | 135  |
| FR1 max (**) | 1320 | 1800 | 2200 | 2500 | 3000 | 3000 |

| A/F - W      | 202 | 202 G | 252-253 | 302-303 | 352-353 | 402-403 | 502-503 | 602-603 | 702-703 | 902-903 |
|--------------|-----|-------|---------|---------|---------|---------|---------|---------|---------|---------|
| z            | -   | -     | 105     | 105     | 105     | 137     | 137     | 175     | 175     | 225     |
| y            | -   | -     | 80      | 80      | 80      | 108     | 108     | 135     | 135     | 170     |
| FR1 max (**) | -   | -     | 2200    | 2200    | 2500    | 3600    | 3600    | 7200    | 7200    | 15000   |

(\*\*FR1) Max. admissible value of the reducer; verify max. admissible value on performance tables.  
 (\*\*FR1) Entspricht dem max. zulässigem getriebe wert; bitte beachten sie den max. wert de tabelle.  
 (\*\*FR1) Valore massimo ammesso dal riduttore; verificare valore massimo ammesso su tabelle di prestazioni.  
 (\*\*FR1) Valeur maximale admissible du réducteur; vérifier la valeur maxi admissible dans les tableaux de performances.  
 (\*\*FR1) Valor máximo admisible por el reductor; verificar el valor máximo admisible en las tablas de preestaciones.

**EN** MOMENTS OF INERTIA

Following values are indicative only and refer to gear reducers fitted with input PAM.  
These values refer to maximum moment of inertia.

**DE** TRÄGHEITSMOMENTE

Die angegebenen Werte sind Richtwerte und beziehen sich auf Getriebe mit IEC Eingangsflansch.  
Die angegebenen Werte beziehen sich jeweils auf das max. Massenträgheitsmoment.

**IT** MOMENTI D'INERZIA

I seguenti valori sono solo indicativi. Sono riferiti a riduttori predisposti con l'attacco motore PAM.  
I valori in tabelle sono riferiti al massimo di quelli calcolati.

**FR** MOMENTS D'INERTIE

Les valeurs suivantes sont seulement indicatives et se rapportent à des réducteurs de vitesse équipés avec l'entrée PAM.  
Ces valeurs sont relatives au moment d'inertie maximum.

**ES** MOMENTOS DE INERCIA

Los valores siguientes son sólo indicativos y se refieren a los reductores con PAM de entrada.  
Estos valores están referidos al momento de inercia máximo.

| A - F - AF | J*1E-4 [Kg*m2] |
|------------|----------------|
| 202        | -              |
| 202 G      | -              |
| 252 - 253  | 0,7            |
| 301        | 0,8            |
| 302 - 303  | 0,7            |
| 351        | 1,9            |
| 352 - 353  | 0,9            |
| 401        | 4,6            |
| 402 - 403  | 2,0            |
| 502 - 503  | 6,8            |
| 501        | 11,0           |
| 602 - 603  | 10,6           |
| 601        | 34,5           |
| 702 - 703  | 28,2           |
| 701        | 76,4           |
| 902 - 903  | 44,2           |

**EN LUBRICATION**

In cases of ambient temperatures not envisaged in the table, call our Technical Service.

In the case of temperatures under -30°C or over 60°C it is necessary to use oil seals with special properties.

For operating ranges with temperatures under 0°C it is necessary to consider the following:

- 1- The motors need to be suitable for operation at the envisaged ambient temperature.
- 2- The power of the electric motor needs to be adequate for exceeding the higher starting torques required.
- 3- In case of cast-iron gear reducers, pay attention to impact loads since cast iron may have problems of fragility at temperatures under -15°C.
- 4- During the early stages of service, problems of lubrication may arise due to the high level of viscosity taken on by the oil and so it is wise to have a few minutes of rotation under no load.

The oil needs to be changed after approximately 10,000 hours. This period depends on the type of service and the environment where the reduction unit works.

**DE SCHMIERUNG**

Bei in der Tafel nicht vorgesehenen Umgebungstemperaturen setzen Sie sich bitte mit unserem Kundendienst in Verbindung.

Bei Temperaturen unter -30°C oder über 60°C werden Dichtringe aus besonderen Elastomeren benötigt.

Bei Betrieb mit Temperaturen unter 0°C ist folgendes zu berücksichtigen:

- 1- Die Motoren müssen für den Betrieb mit der vorgesehenen niedrigen Raumtemperatur geeignet sein.
- 2- Die Leistung des Elektromotors muß so ausgelegt werden, daß die höheren benötigten Anlaufdrehmomente aufgebracht werden können.
- 3- Bei Getriebegehäusen aus Guß sind die Stoßbelastungen zu beachten, weil der Guß bei Temperaturen unter -15°C verbröckeln könnte.
- 4- Bei Betriebsbeginn könnten Schmierungsprobleme infolge der hohen Ölviskosität auftreten, daher ist es sinnvoll, für einige Minuten einen Leerlauf auszuführen.

Je nach Umgebungsbedingungen und Betriebsart ist nach etwa 10.000 Betriebsstunden ein Ölwechsel durchzuführen.

**IT LUBRIFICAZIONE**

Nei casi con temperature ambiente non previste in tabella contattare il ns. Servizio Tecnico.

In caso di temperature inferiori a -30°C o superiori a 60°C occorre utilizzare anelli di tenuta con mescole speciali.

Per i campi di funzionamento con temperature inferiori a 0°C occorre considerare quanto segue:

- 1- I motori devono essere idonei al funzionamento con temperatura ambiente prevista.
- 2- La potenza del motore elettrico deve essere adeguata al superamento delle maggiori coppie di avviamento richieste.
- 3- Nel caso di riduttori con cassa in ghisa prestare attenzione ai carichi d'urto in quanto la ghisa può presentare problemi di fragilità a temperature inferiori ai -15°C.
- 4- Durante le prime fasi di servizio possono insorgere problemi di lubrificazione cause l'elevata viscosità che assume l'olio e quindi è opportuno procedere ad alcuni minuti di rotazione a "vuoto".

Il cambio olio deve essere eseguito dopo circa 10.000 ore, questo periodo è in funzione del tipo di servizio e dell'ambiente in cui opera il riduttore.

**FR LUBRIFICATION**

En cas de températures ambiantes non prévues dans le tableau, contacter notre S.c.e Technique.

En cas de température au-dessous de -30°C ou au-dessus de 60°C, il faut utiliser des bagues d'étanchéité avec mélanges spéciaux.

Pour les champs de fonctionnement avec température au-dessus de 0°C, il faut considérer ce qui suit:

- 1- Les moteurs doivent être aptes au fonctionnement à la température ambiante prévue.
- 2- La puissance du moteur électrique doit être au dépassement de la plupart des couples de démarrage demandés.
- 3- En cas de réducteurs avec carcasse en fonte, faire attention aux charges de choc, car la fonte peut présenter des problèmes de fragilité à températures au-dessous de -15°C.
- 4- Lors des premières phases de service, des problèmes de lubrification dus à la viscosité élevée, que l'huile assume, pourraient se vérifier; il faut donc procéder à une rotation "à vide" de quelques minutes.

Le changement d'huile doit être effectué après 10,000 heures environ; cette période est en fonction du type de service et du milieu dans lequel le réducteur travaille.

**ES LUBRICACIÓN**

En caso de temperaturas no previstas en la tabla, ponerse en contacto con nuestro Servicio técnico.

En caso de temperaturas inferiores a -30°C o superiores a 60°C, es necesario utilizar anillos de retén con mezclas especiales. Para los campos de funcionamiento con temperaturas inferiores a 0°C, es necesario cumplir con lo que sigue:

- 1- Los motores tienen que ser idóneos al funcionamiento con la temperatura ambiente prevista.
- 2- La potencia del motor eléctrico tiene que ser idónea para superar los mayores pares de arranque pedidos.
- 3- En caso de reductores con carcasa de fundición, cuidado con las cargas de choque porque la fundición puede presentar problemas de fragilidad con temperaturas inferiores a los -15°C.
- 4- Durante las primeras fases de servicio podrían surgir unos problemas de lubricación debidos a la elevada viscosidad del aceite y es por lo tanto oportuno efectuar una rotación en "vacío" por algunos minutos.

El cambio de aceite tiene que ser efectuado aproximadamente después de 10.000 horas; claramente, este periodo es en función del tipo de ambiente en el que trabaja el reductor.

EN LUBRICATION

DE SCHMIERUNG

IT LUBRIFICAZIONE

FR LUBRIFICATION

ES LUBRICACIÓN

| Mineral Oil / Mineralöl / Olio Minerale / Huile Minérale / Aceite Mineral |                            |               |                 |                         |                         |                  |                     |
|---|----------------------------|---------------|-----------------|-------------------------|-------------------------|------------------|---------------------|
|   | T°C<br>ISO SAE...          | ENI           | SHELL           | KLUBER                  | MOBIL                   | CASTROL          | BP                  |
| A/F 301-701<br>A/F 202-902<br>A/F 253-903                                 | (-5) / (+40)<br>ISO VG220  | BLASIA<br>220 | OMALA<br>OIL220 | KLUBEROIL<br>GEM 1-220N | MOBILGEAR<br>600 XP 220 | ALPHA MAX<br>220 | ENERGOL<br>GR-XP220 |
|   | (-15) / (+25)<br>ISO VG150 | BLASIA<br>150 | OMALA<br>OIL150 | KLUBEROIL<br>GEM 1-150N | MOBILGEAR<br>600 XP 150 | ALPHA MAX<br>150 | ENERGOL<br>GR-XP150 |

| Special lubricants / Spezialschmierstoffe / Lubrificanti speciali / Lubrifiants spéciaux / Lubricantes especiales  |        |               |   |
|--|--------|---------------|---|
|  |        | *T°C          | Synthetic oil / Synthetisches Öl / Olio sintetico<br>Huile synthétique / Aceite sintetico |
| Oils for low temperature<br>Öle für niedrige Temperaturen<br>Oli per basse temperature<br>Huiles pour basse température<br>Aceites para bajas temperaturas   | ENI    | (-25) - (+20) | BLASIA 150 S (ISO VG150)  |
|  | KLUBER | (-35) - (+10) | KLUBERSYNTH GH 6-80 (ISO VG68)  |
|  | MOBIL  | (-40) - (+5)  | SCH 624 (ISO VG32)  |
|  | KLUBER | (-40) - (+5)  | KLUBERSYNTH GH 6-32 (ISO VG32)  |
| Oils for low temperature - Food sector<br>Öle für niedrige Temperaturen - Food-Sektor<br>Oli per basse temperature - Settore alimentare<br>Huiles pour basse température - Secteur de l'alimentation<br>Aceites para bajas temperaturas - Sector alimentario | KLUBER | (-30) - (+10) | KLUBERSYNTH UH1-6 100 (ISO VG100)   |
| Oils for high temperature / Öle für hohe Temperaturen<br>Oli per alte temperature / Huiles pour haute température<br>Aceites de alta temperatura   | KLUBER | (-10) - (+50) | KLUBERSYNTH GH 6-460 (ISO VG460)  |
|  | KLUBER | (-10) - (+70) | KLUBERSYNTH GH 6-680 (ISO VG680)  |
| Oils for high temperature - Food sector<br>Öle für hohe Temperaturen - Food-Sektor<br>Oli per alte temperature - Settore alimentare<br>Huiles pour haute température - Secteur de l'alimentation<br>Aceites de alta temperatura - Sector alimentario         | KLUBER | (-10) - (+50) | KLUBERSYNTH UH1-6 460 (ISO VG460)   |
| Food sector / Food-Sektor / Settore alimentare<br>Secteur de l'alimentation / Sector alimentario   | KLUBER | (-15) - (+40) | KLUBERSYNTH UH1-6 220 (ISO VG220)   |

If 'special' lubricant is required please contact for Technical Assistance  
 Falls spezielles Öl verwendet werden soll kontaktieren sie bitte unseren Kundendienst  
 Per l'utilizzo di lubrificanti speciali, contattare l'assistenza tecnica  
 Si un Lubrifiant spécial est demandé, merci de contacter notre service technique. Para  
 el uso de lubricantes especiales contactar con la asistencia técnica

\* Temperatura ambiente di funzionamento  
 \* Working ambient temperature  
 \* Température ambiante de fonctionnement  
 \* Betriebsumgebungstemperatur  
 \* Temperatura ambiente de funcionamiento

**EN LUBRICATION**

- For the reduction units A/F series it is always necessary to specify the mounting position.  
 - A/F 1 stage 30, 35, 40 and 2,3 stage 25, 30, 35, are supplied complete with lubricant, have no oil plugs and need no maintenance  
 - The gear reducer A/F series 1 stage 50, 60, 70 and 2,3 stage 40, 50, 60, 70, 90 are supplied complete with lubricant and are fitted with oil plugs to suit any mounting position included in the catalogue.  
 It is recommended, after installation, to replace the closed plug used for transportation with the supplied breather plug. Lubricant quantities are only indicative, For correct filling always refer to the sight glass or the dipstick, when this is supplied.  
 Any oil level differences can be caused by constructive tolerances but also on the mounting position or the assembly scheme of the customer Therefore it is very important for the customer to check oil level and if necessary to add the necessary quantity.

**DE SCHMIERUNG**

- Für die Getriebe der Serie A/F ist die Einbaulage anzugeben.  
 - Serie A/F mit 1 Übersetzungsstufe in den Baugrößen 30, 35, 40 und mit 2,3 Übersetzungsstufen in den Baugrößen 25, 30, 35, werden werksseitig mit Schmieröl befüllt. Sie bedürfen keinerlei Wartung und sind serienmäßig mit Ölstopfen ausgestattet.  
 - Die Getriebe der Serie A/F mit 1 Übersetzungsstufe in den Baugrößen 50, 60, 70 und mit 2,3 Übersetzungsstufen in den Baugrößen 40, 50, 60, 70, 90 werden werkseitig mit Schmieröl, sowie Ölschaugläsern ausgeliefert.  
 Die erforderliche Ölmenge und die Positionen der Ölschaugläsern entsprechen der werkseitig vorgeschlagenen Position. Vor der Inbetriebnahme sind die Verschlußstopfen, durch entsprechende Entlüftungsventile, gemäß der Einbaulage, auszutauschen.  
 Die angegebenen Ölmengen sind Richtwerte. Diese müssen je nach Einbaulage, über Ölschaugläser, Ölstandsbohrungen der Ölmesstäbe (je nach Type) regelmässig überprüft werden. Ölstandsunterschiede können aus verschiedenen Einbaulagen bei Applikationen resultieren. Nach jeder Montage, sind alle Ölstände sind zwingend zu prüfen und gegebenenfalls anzupassen.

**IT LUBRIFICAZIONE**

- Per i riduttori serie A/F occorre sempre specificare la posizione di piazzamento prevista.  
 - Serie A/F 1 stadio nelle grandezze 30,35,40 e serie A/F 2,3 stadi nelle grandezze 25,30,35 vengono forniti completi di lubrificante sono sprovvisti dei tappi olio e non hanno necessità di alcuna manutenzione  
 - I riduttori serie A/F a 1 stadio nelle grandezze 50,60,70 e a 40,50,60,70,90 vengano forniti completi di lubrificante e dei tappi olio necessari a garantire la corretta lubrificazione nella posizione di piazzamento richiesta.  
 Si raccomanda, effettuata l'installazione, di sostituire il tappo chiuso utilizzato per il trasporto con il tappo di sfianto fornito a corredo.  
 Le quantità di olio in tabella sono solo indicative e per il corretto riempimento si dovrà fare riferimento al tappo o all'astina di livello, se presente.  
 Eventuali scostamenti di livello possono dipendere da tolleranze costruttive ma anche dal piazzamento del riduttore o dal piano di montaggio presso cliente. Per tale motivo è opportuno che il cliente verifichi e, se necessario, ristabilisca il livello a riduttore installato.

**FR LUBRIFICATION**

- Pour les réducteurs série A/F il faut toujours spécifier la position de montage.  
 - Série A/F à 1 train pour les grandeurs, 30,35,40 et série A/F 2,3 trains pour les grandeurs 25,30,35 sont fournis avec lubrifiant et sans bouchons et ne nécessitent, donc, aucun entretien.  
 - Les réducteurs série A/F à 1 train pour les grandeurs 50,60, 70 et à 2,3 trains pour les grandeurs 40,50,60,70,90 sont fournis avec tous les bouchons nécessaires pour garantir toutes les positions de montage prévues au catalogue.  
 On recommande, après l'installation, de changer le bouchon livré pour le transport contre celui fourni avec trou d'évent.  
 Les quantités d'huile indiquées en tableau sont seulement indicatives et pour un remplissage correct il faut faire référence au bouchon de niveau ou à la jauge à huile, si présents.  
 Toutes les différences de niveau d'huile peuvent être causées par des tolérances de constructions, ou par la position de montage, ou le schéma d'assemblage du client. Par conséquent il est très important que le client vérifie le niveau d'huile et au besoin ajoute la quantité nécessaire.

**ES LUBRICACIÓN**

- Para los reductores serie A/F es necesario especificar siempre la posición de montaje.  
 - Serie A/F de 1tren en los tamaños, 30,35,40 y serie A/F de 2,3 trenes en los tamaños, 25,30,35 se suministran con lubricante, no disponen de tapón aceite y no necesitan ningún mantenimiento.  
 - Los reductores serie A/F de 1 tren en los tamaños 50,60,70 y de 2,3 trenes en los tamaños 40,50,60,70,90 se suministran con lubricante y disponen de tapones para todas las posiciones de montaje previstas en el catálogo.  
 Es necesario, una vez instalado el reductor en la máquina, sustituir el tapón cerrado, utilizado durante el transporte, por el tapón respiradero que se adjunta.  
 Las cantidades de lubricante en la tabla son indicativas y para un correcto llenado hay que tomar de referencia el centra del visor o del asta de nivel si están instaladas.  
 Eventuales diferencias del nivel de aceite pueden depender de tolerancias constructivas perotambién de la posición de montaje o del esquema de montaje del cliente. Por tanto es muy importante que el cliente compruebe el nivel de aceite y si es necesario agregue la cantidad adecuada.

| A/F   | 301 | 351 | 401 | 501  | 601 | 701 |
|-------|-----|-----|-----|------|-----|-----|
| M1    | 0.5 | 0.7 | 0.7 | 1.45 | 3.5 | 4.7 |
| M2    | 0.5 | 0.7 | 0.7 | 1.5  | 3.5 | 4.1 |
| M3    | 0.5 | 0.5 | 0.5 | 1.5  | 3.5 | 3.9 |
| M4    | 0.5 | 0.7 | 0.9 | 1.5  | 3.5 | 4.7 |
| M5-M6 | 0.5 | 0.7 | 0.7 | 1.5  | 3.5 | 4.1 |

- Quantity of oil in litres ~  
 - Ölmenge (Liter) ~  
 - Quantità olio in litri ~  
 - Quantit d'huile en litres ~  
 - Cantidad de aceite en litros ~

| A/F   | 202  | 202 G | 252 - 253 | 302 - 303 | 352 - 353 | 402 - 403 | 502 - 503 | 602 - 603 | 702 - 703 | 902 - 903 |
|-------|------|-------|-----------|-----------|-----------|-----------|-----------|-----------|-----------|-----------|
| M1    | 0.16 | 0.27  | 0.8       | 1.2       | 1.5       | 3         | 5.7       | 10        | 16.7      | 29        |
| M2    | 0.32 | 0.59  | 1.2       | 1.7       | 2         | 4.4       | 7.9       | 14.3      | 22.2      | 40        |
| M3    | 0.21 | 0.42  | 1.1       | 1.3       | 1.8       | 3.6       | 6.2       | 11.2      | 16.9      | 28.5      |
| M4    | 0.23 | 0.45  | 1.3       | 1.7       | 2.2       | 4.1       | 7.8       | 13.4      | 21.2      | 34.5      |
| M5-M6 | 0.20 | 0.39  | 1         | 1.2       | 1.8       | 3.4       | 6.6       | 11        | 18.2      | 27.5      |

EN MOUNTING POSITIONS

DE EINBAULAGE

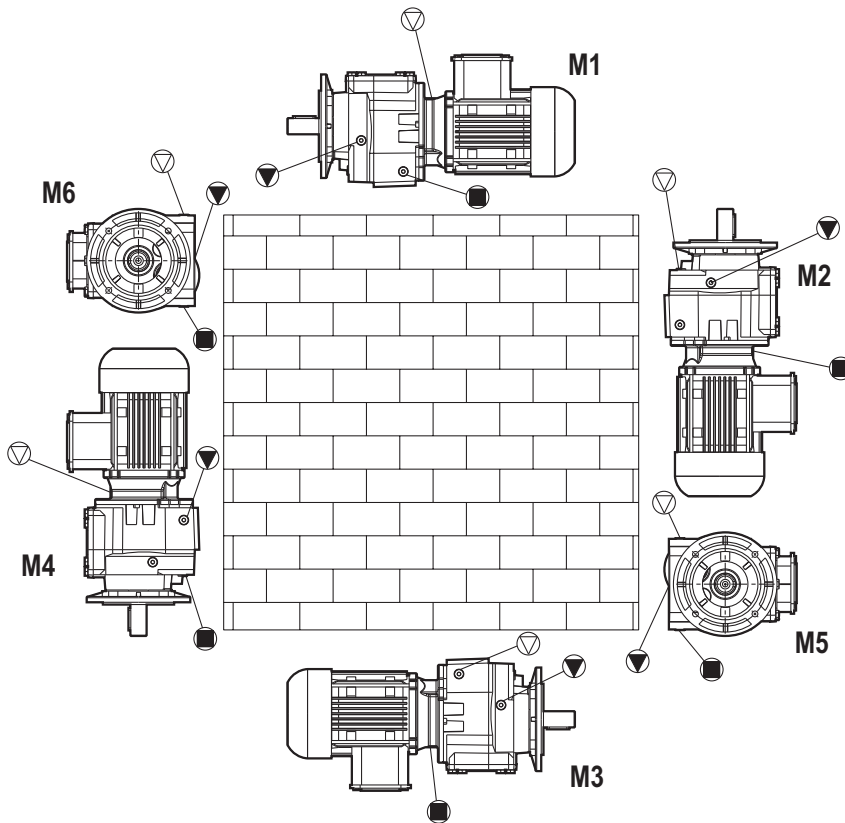
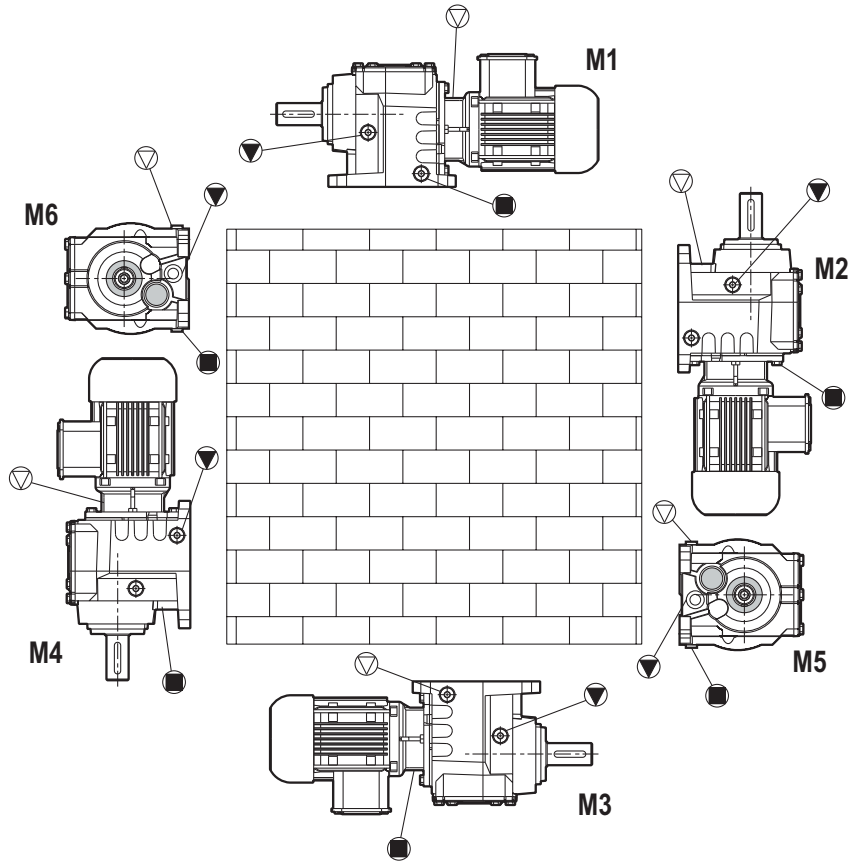
IT PIAZZAMENTO

EN POS. DE MONTAJE

DE POS. DE MONTAJE

A...

202  
202 G  
252 - 253  
302 - 303  
352 - 353  
402 - 403  
502 - 503  
602 - 603  
702 - 703  
902 - 903



F...

AF...

202  
202 G  
252 - 253  
302 - 303  
352 - 353  
402 - 403  
502 - 503  
602 - 603  
702 - 703  
902 - 903

202  
202 G  
252 - 253  
302 - 303  
352 - 353  
402 - 403  
502 - 503  
602 - 603  
702 - 703  
902 - 903

▽ Vent plug / Entlüftung  
Tappo di sfiato / Évent / Ventilación

■ Drain plug / Öllass / Tappo di scarico dell'olio  
Vidange d'huile / Vaciado de aceite

● Oil level / Ölstand / Tappo di livello dell'olio  
Niveau d'huile / Nivel de aceite



**EN MOUNTING POSITIONS**

- For vertical positions, check with pages 78-79.
- Unless specified otherwise, the standard positions are M1.
- For positions not envisaged, it is necessary to call our Technical Service.

**DE EINBAULAGE**

- Für die vertikalen einbaulagen siehe seite 78-79.
- Falls nicht anders angegeben, sind M1 die standardeinbaulagen.
- Für nicht angegebene einbaulagen setzen sie sich bitte mit unserem kundendienst in verbindung.

**IT PIAZZAMENTO**

- Per le posizioni di piazzamento verticali verificare quanto detto a pag. 78-79.
- Se non diversamente specificato le posizioni standard sono M1.
- Per le posizioni di piazzamento non previste occorre rivolgersi al ns. Servizio tecnico.

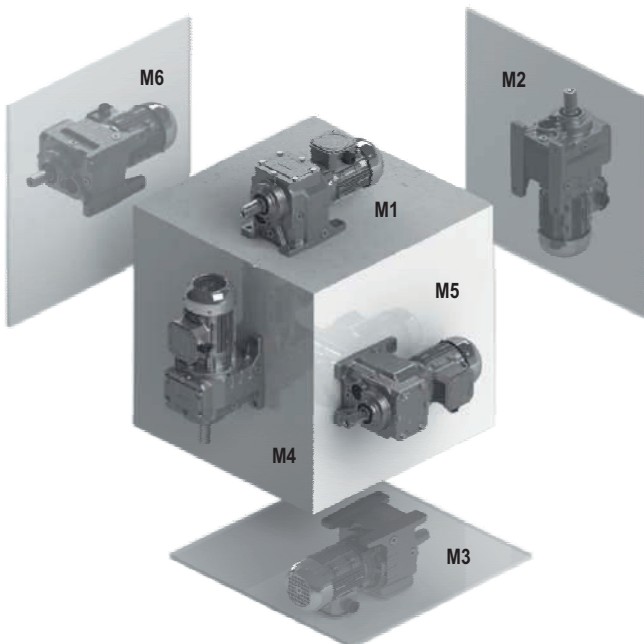
**FR POS. DE MONTAGE**

- Pour les positions de montage verticales, voir pages 78-79.
- Si non spécifié, les positions standard sont M1.
- Pour les positions de montage non prévues, contacter notre S.ce technique.

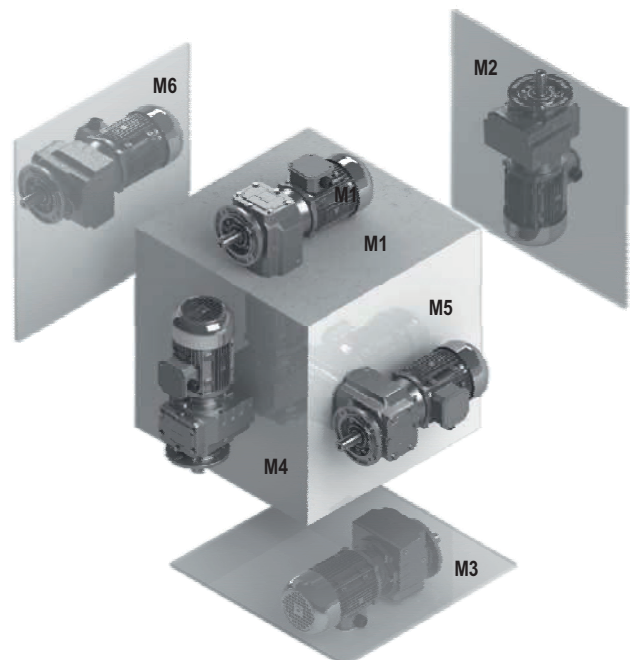
**ES POS. DE MONTAJE**

- Para las posiciones de montaje verticales, ver las páginas 78-79.
- Si non se especifica el contrario, las posiciones estándar son M1.
- Para las posiciones demontajenoprevistas, es necesario ponerse en contacto con nuestro Servicio técnico.

**A301...701  
A202...902  
A253...903**



**F301...701  
F202...902  
F253...903**



**EN MOUNTING POSITIONS**

- In the case of specific requirements, when ordering, specify the position of the terminal box as shown in the diagram.
- Unless otherwise specified, the gear reducer is supplied with terminal box in position 1.
- Unless specified otherwise, the standard positions are M1.
- For positions not envisaged, it is necessary to call our Technical Service.

**DE EINBAULAGE**

- Im Falle von Sonderanforderungen ist bei Auftragserteilung die Lage des Klemmenkastens gemäß dem Schema genau anzugeben.
- Sofern nichts Gegenteiliges angegeben, wird der schneckengetriebemotor mit klemmkastenlage 1 geliefert.
- Falls nicht anders angegeben, sind M1 die Standardeinbaulagen.
- Für nicht angegebene Einbaulagen setzen sie sich bitte mit unserem kundendienst in Verbindung.

**IT PIAZZAMENTO**

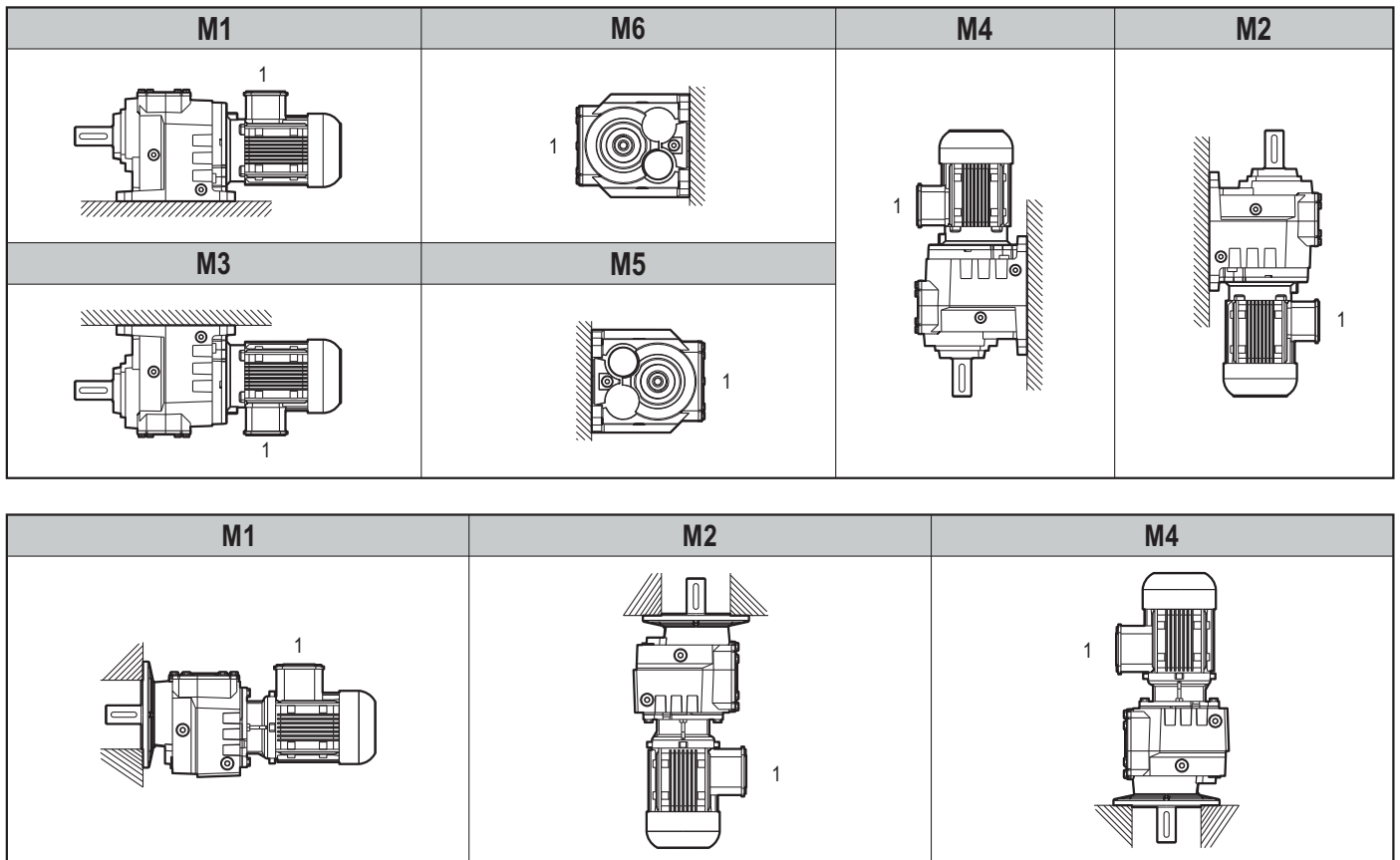
- Nel caso di particolari esigenze specificare in fase di ordine la posizione della morsetteria come da schema.
- Se non diversamente specificato, il gruppo viene fornito con morsetteria in pos. 1.
- Se non diversamente specificato le posizioni standard sono M1.
- Per le posizioni di piazzamento non previste contattare Ufficio Tecnico.

**FR POS. DE MONTAGE**

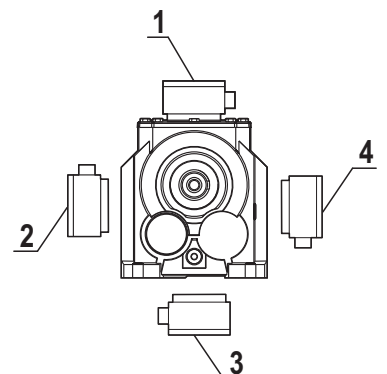
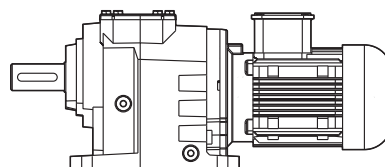
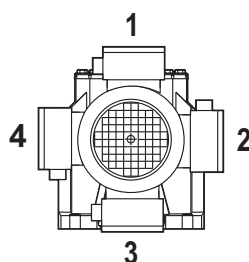
- En cas d'exigences particulières, spécifier, lors de la commande, la position du bornier comme d'après le schéma.
- Sauf indications contraires, le réducteur est fourni avec boîte à borne en position 1.
- Si non spécifié, les positions standard sont M1.
- Pour les positions de montage non prévues, contacter notre S.ce technique.

**ES POS. DE MONTAJE**

- En caso de exigencias particulares, detallar en el pedido, la posición de la caja de bornes según el esquema.
- Si no está diferentemente especificado, el motorreductor se monta con la caja de bornes en posición 1.
- Si no se especifica el contrario, las posiciones estándar son M1.
- Para las posiciones de montaje no previstas, es necesario ponerse en contacto con nuestro Servicio técnico.



Position of terminal box  
Klemmenkastenlage  
Posizione morsettieria  
Position du bornier  
Posición caja de bornes



**Grey cast iron series / Serie in ghisa grigia / Serie aus GG. / Série en fonte grise / Serie en fundición gris**

**A / F...PAM 100**

- Fitted for motor coupling version (PAM).
- Ausführungen zum anbau von PAM - Motoren.
- Versione con predisposizione per attacco motore PAM.
- Version avec prédisposition pour moteur PAM.
- Versión motorreductor (PAM).

**A / F...100L/4A**

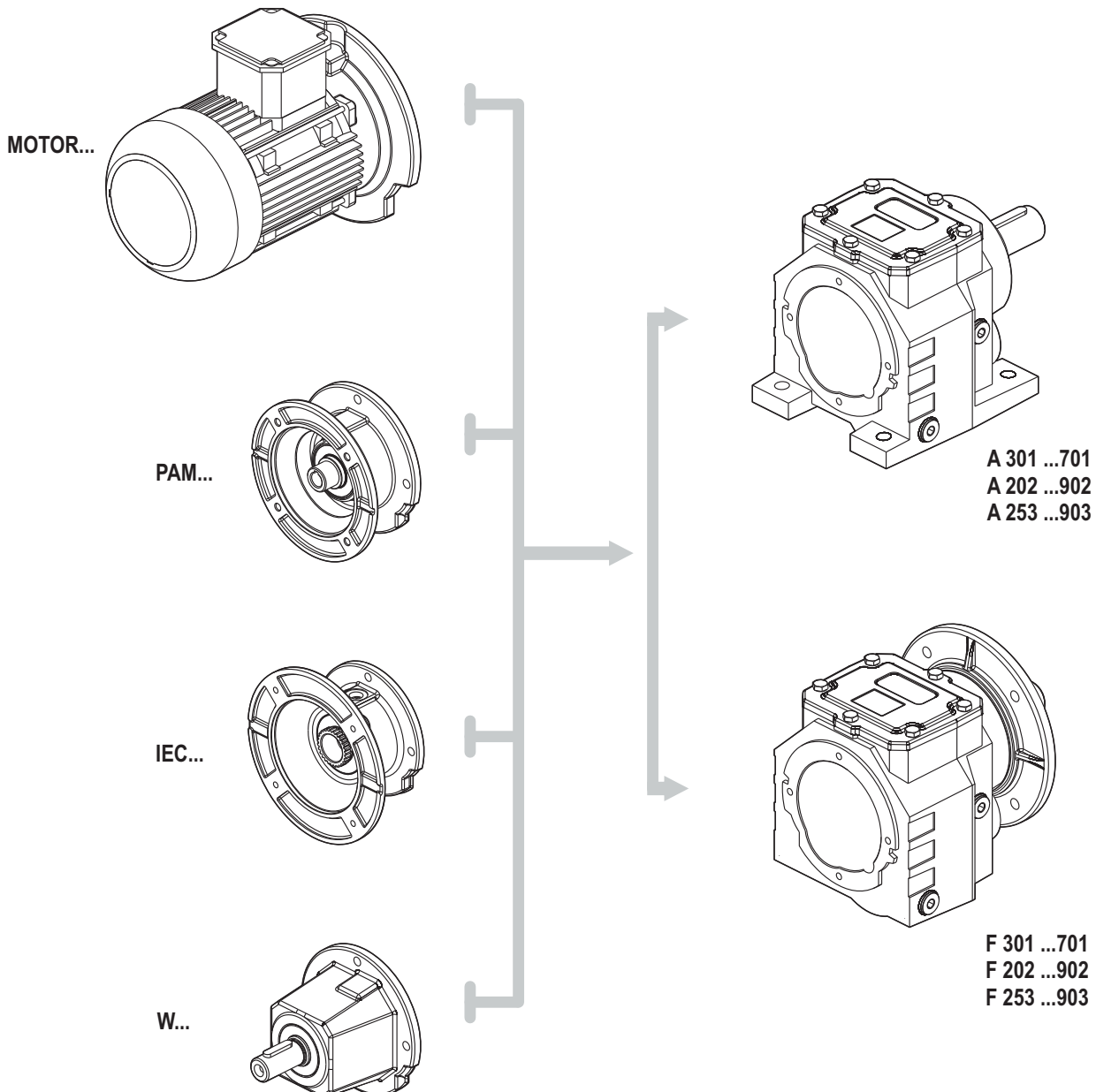
- Compact electric motor versions.
- Ausführungen mit kompakt elektro motoren.
- Versioni con motore elettrico compatto.
- Version avec moteur électrique compact. - Versión motorreductor compacto.

**A / F...W**

- Input shaft versions.
- Ausführungen mit antriebsvollwelle.
- Versioni con albero maschio in ingresso.
- Version avec arbre en entrée.
- Versión con eje macho de entrada.

**A / F...IEC 100**

- Fitted for motor mounting with flexible coupling.
- Prédisposé pour montage moteur avec joint.
- Predisposto per attacco motore con giunto.
- Predisposto para montaje motor con acoplamiento.
- Die verbindung motor getriebe erfolgt über kupplung.



EN PRODUCTS

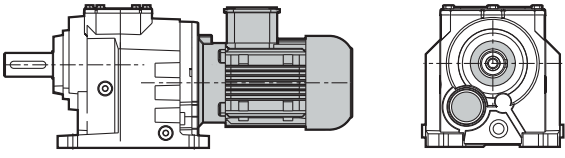
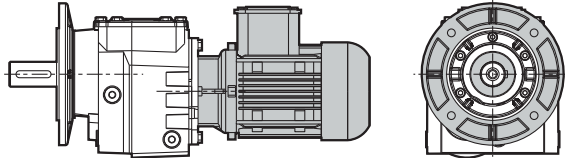
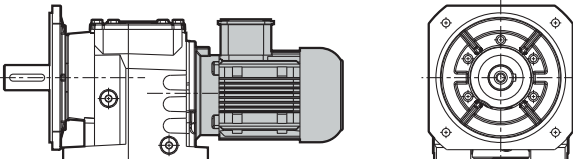
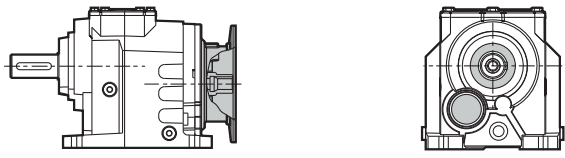
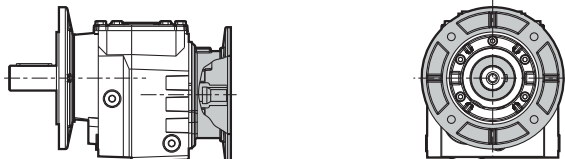
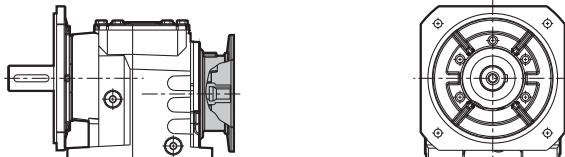
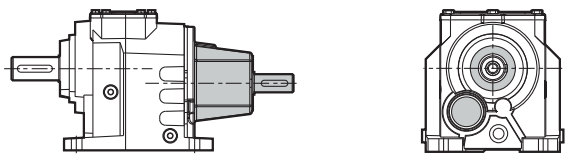
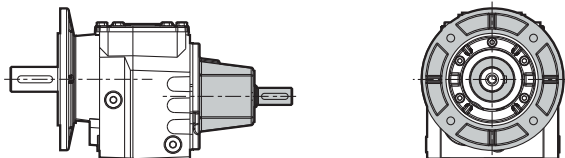
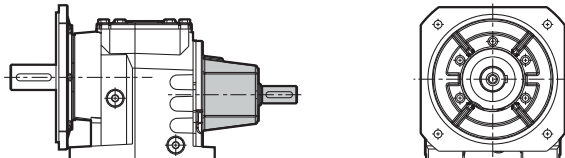
DE PRODUKTE

IT PRODOTTI

FR PRODUITS

ES PRODUCTOS

202 - 202 G - 252, 253 - 301, 302, 303 - 351, 352, 353 - 401, 402, 403 - 501, 502, 503 - 601, 602, 603 - 701, 702, 703 - 902, 903

|   |   |
|---|---|
|    | <p><b>A... / MOTOR</b></p> <p>Foot mounting<br/>Fußbefestigung<br/>Fissaggio piede<br/>Fixation à pattes<br/>Fijación por patas</p> <p style="text-align: right;"><b>ON REQUEST</b></p>                                   |
|    | <p><b>F... / MOTOR</b></p> <p>Flange mounting<br/>Flanschbefestigung<br/>Fissaggio flangia<br/>Fixation à bride<br/>Fijación por brida</p> <p style="text-align: right;"><b>ON REQUEST</b></p>                            |
|    | <p><b>AF... / MOTOR</b></p> <p>Foot-flange mounting<br/>Fuß-Flanschbefestigung<br/>Fissaggio piede-flangia<br/>Fixation à paaes et bride<br/>Fijación patas-brida</p> <p style="text-align: right;"><b>ON REQUEST</b></p> |
|   | <p><b>A... / PAM</b></p> <p>Foot mounting<br/>Fußbefestigung<br/>Fissaggio piede<br/>Fixation à pattes<br/>Fijación por patas</p> <p style="text-align: right;"><b>AVAILABLE IN STOCK</b></p>                             |
|  | <p><b>F... / PAM</b></p> <p>Flange mounting<br/>Flanschbefestigung<br/>Fissaggio flangia<br/>Fixation à bride<br/>Fijación por brida</p> <p style="text-align: right;"><b>ON REQUEST</b></p>                              |
|  | <p><b>AF... / PAM</b></p> <p>Foot-flange mounting<br/>Fuß-Flanschbefestigung<br/>Fissaggio piede-flangia<br/>Fixation à paaes et bride<br/>Fijación patas-brida</p> <p style="text-align: right;"><b>ON REQUEST</b></p>   |
|  | <p><b>A... / W</b></p> <p>Foot mounting<br/>Fußbefestigung<br/>Fissaggio piede<br/>Fixation à pattes<br/>Fijación por patas</p> <p style="text-align: right;"><b>ON REQUEST</b></p>                                       |
|  | <p><b>F... / W</b></p> <p>Flange mounting<br/>Flanschbefestigung<br/>Fissaggio flangia<br/>Fixation à bride<br/>Fijación por brida</p> <p style="text-align: right;"><b>ON REQUEST</b></p>                                |
|  | <p><b>AF... / W</b></p> <p>Foot-flange mounting<br/>Fuß-Flanschbefestigung<br/>Fissaggio piede-flangia<br/>Fixation à paaes et bride<br/>Fijación patas-brida</p> <p style="text-align: right;"><b>ON REQUEST</b></p>     |

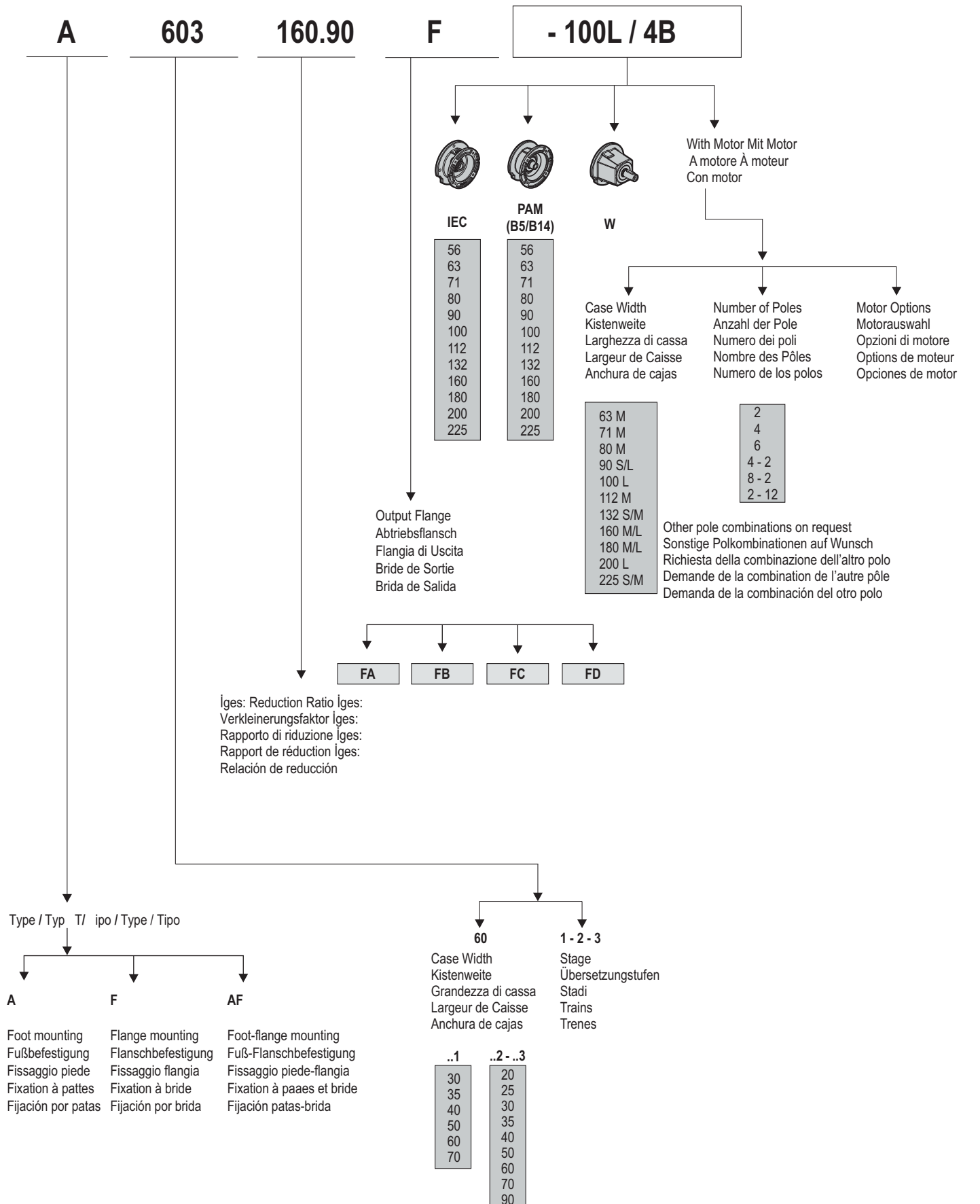
EN EXAMPLE FOR ORDERING

DE BEISPIEL BESTELLBESCHREIBUNG

IT ESEMPIO DI ORDINAZIONE

FR EXEMPLE DE COMMANDE

ES EJEMPLO ORDEN DE COMPRA



EN

DESIGNATION

DE

BEZEICHNUNG

IT

DESIGNAZIONE

FR

DÉSIGNATION

ES

DESIGNACIÓN

**A / F**

|  |   |           |   |
|--|---|-----------|---|
| <b>A / F</b>   | Compact geared motor with helical gears (supplied complete with motor)<br>Kompakter stirnradgetriebemotor (mit motor geliefert)<br>Motorriduttore ad ingranaggi cilindrici compatto (fornito completo di motore)<br>Motoréducteur à engrenages cylindriques compact (livré avec moteur)<br>Motorreductor de engranajes cilíndricos compacto (motor y reductor compacto) |           |   |
| <b>252</b>   | Size 25, 2 reduction stages, cast iron series<br>Baugröße 25 - 2 Übersetzungsstufen - Ausführung in Grauguss<br>Grandezza 25, 2 stadi di riduzione, serie in ghisa<br>Grandeur 25, 2 trains d'engrenages, série en fonte<br>Tamaño 25, 2 trenes de engranajes, gama de fundición  |           |   |
| <b>FA - FB<br/>FC - FD</b>   | Output flange<br>Abtriebsflansch<br>Flangia di uscita<br>Bride de sortie<br>Brida de salida   |           |   |
| <b>44.7</b>  | Reduction ratio<br>Übersetzungsverhältnis<br>Rapporto di riduzione<br>Rapport de réduction<br>Relación de reducción   |           |   |
| <b>M1</b>  | Mounting position<br>Einbaulage<br>Posizione di piazzamento<br>Position de montage<br>Posición de montaje   |           |   |
| Input dimensions / Abmessungen antriebsseitig / Dimensioni di entrata / Dimensions d'entrée / Dimensiones de entrada |   |           |   |
| <b>PAM</b>   | Fitted for motor coupling<br>Für motoranbau vorbereitet<br>Predisposto per attacco motore Prêdisposé pour montage moteur standard<br>Predisposto para montaje motor   |           |   |
| <b>160</b>   | Motor flange diameter<br>Motorflansch - Durchmesser<br>Diametro flangia motore<br>Diamètre bride moteur<br>Diámetro brida motor   | <b>14</b> | Drive - shaft diameter<br>Motorwellen - Durchmesser<br>Diametro albero motore<br>Diamètre arbre moteur<br>Diámetro eje motor            |
| Output dimensions / Abmessungen abtriebsseitig / Dimensioni di uscita / Dimensions de sortie / Dimensiones de salida |   |           |   |
| <b>200</b>   | Output flange diameter<br>Durchmesser Abtriebsflansch<br>Diametro flangia uscita<br>Diamètre de la bride de sortie<br>Diámetro brida de salida  | <b>25</b> | Output shaft diameter<br>Durchmesser abtriebswelle<br>Diametro albero uscita<br>Diamètre de l'arbre de sortie<br>Diámetro eje de salida |

EN NOMENCLATURE

DE NOMENKLATUR

IT NOMENCLATURA

FR NOMENCLATURE

ES NOMENCLATURA

|   |   |
|---|---|
| <p>Input Options<br/>Eingabeoptionen<br/>opzioni di ingresso<br/>options d'entrée<br/>opciones de entrada</p> | <p><b>W</b> = Input shaft versions / Ausführungen mit antriebsvollwelle /<br/>Versioni con albero maschio in ingresso / Version avec arbre en entrée / Versión con eje macho de entrada.</p> <p><b>IEC</b> = Fitted for motor mounting with flexible coupling.<br/>Die Verbindung Motor Getriebe erfolgt über Kupplung. / Predisposto per attacco motore con giunto.<br/>Prédisposé pour montage moteur avec joint. / Predisposto para montaje motor con acoplamiento.</p> <p><b>PAM</b> = Fitted for motor coupling / Für motoranbau vorbereitet / Predisposto per attacco motore Prédisposé pour<br/>montage moteur standard / Predisposto para montaje motor</p> |
| <p>Motor<br/>Motor<br/>Motore<br/>Moteur<br/>Motor</p>  | <p>Three phase motor Motor size 63 - 225 / Drehstrommotor Motorgröße 63 - 225 / Motori trifase, Grandezze 63 - 225<br/>Motore thriphasé, taille moteur 63 - 225 / Motores trifásicos, Tamaño de carcasas 63 - 225</p>   |
|   | <p>Per la scelta dei motori vedere specifica catalogo Chiaravalli Group SpA.</p>  |

EN ACCESSORIES

DE ZUBEHÖR

IT ACCESSORI

FR ACCESSOIRES

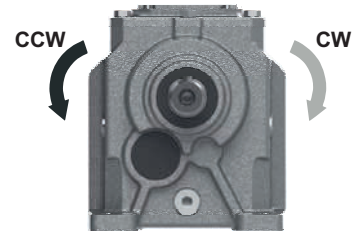
ES ACCESORIOS

1-3 Stage / 1-3 Übersetzungsstufen / 1-3 Stadi  
1-3 Trains / 1-3 Trenes



Output side / Ausgangseite / Lato uscita  
Côté sortie / Lado de salida

2 Stage / 2 Übersetzungsstufen / 2 Stadi  
2 Trains / 2 Trenes



Output side / Ausgangseite / Lato uscita  
Côté sortie / Lado de salida

**Backstop device**

The gear reducer can be supplied with backstop device on input shaft. Backstop device allows output shaft rotation in only one sense of direction; according to the size, it is available in the input flange or in the motor with the same dimensions. It is important to specify the required sense of direction on the order.

**Rücklaufsperre**

Das Getriebe ist mit Rücklaufsperre auf der Antriebswelle erhältlich. Die Rücklaufsperre verhindert die Rotation in die falsche Drehrichtung. Entsprechend der Größe ist sie im Antriebsflansch oder dem Motor integriert. Wichtig ist die Angabe der gewünschten abtriebsdrehrichtung.

**Dispositivo antiretro**

Il riduttore può essere fornito munito di dispositivo antiretro sull'asse veloce. L'antiretro permette la rotazione degli alberi in un solo senso, a seconda della grandezza è disponibile nella flangia PAM oppure nel motore, senza ingombri aggiuntivi. È molto importante, in fase di ordine, specificare il senso di rotazione richiesto.

**Système antidéviure**

Le réducteur de vitesse peut être fourni avec le dispositif anti-retour sur l'axe d'entrée. Le dispositif anti retour permet la rotation des arbres de sortie dans un seul sens; selon la taille, il est disponible dans la bride d'entrée ou dans le moteur avec les mêmes dimensions. Il est important de spécifier le sens de la direction demandé sur l'ordre.

**Dispositivo antirretorno**

El reductor puede suministrarse con un dispositivo antirretorno en el eje veloz. El antirretorno permite la rotación de los ejes en un solo sentido, según el tamaño está disponible en la brida PAM o en el motor, sin incremento de dimensiones. Es muy importante especificar en el pedido el sentido de rotación requerido.

| Motor  | 063    | 071    | 080    | 090    | 100 - 112 | 132    | 160    | 180    | 200    | 225    |
|--|--------|--------|--------|--------|-----------|--------|--------|--------|--------|--------|
| Size<br>Größe<br>Grandezza<br>Taille<br>Tamaño | 140x11 | 160x14 | 200x19 | 200x24 | 250x28    | 300x38 | 350x42 | 350x48 | 400x55 | 450x60 |
| 202  | B5/B14 | B5/B14 |        |        |           |        |        |        |        |        |
| 202 G  | B5/B14 | B5/B14 | B5/B14 | B5/B14 |           |        |        |        |        |        |
| 252  |        | B5/B14 | B5/B14 | B5/B14 | B5/B14    |        |        |        |        |        |
| 253  | B5/B14 | B5/B14 | B5/B14 | B5/B14 |           |        |        |        |        |        |
| 302  |        | B5/B14 | B5/B14 | B5/B14 | B5/B14    |        |        |        |        |        |
| 303  | B5/B14 | B5/B14 | B5/B14 | B5/B14 |           |        |        |        |        |        |
| 352  |        | B5/B14 | B5/B14 | B5/B14 | B5/B14    |        |        |        |        |        |
| 353  | B5/B14 | B5/B14 | B5/B14 | B5/B14 |           |        |        |        |        |        |
| 402  |        |        | B5/B14 | B5/B14 | B5/B14    | B5/B14 |        |        |        |        |
| 403  |        | B5/B14 | B5/B14 | B5/B14 | B5/B14    |        |        |        |        |        |
| 502  |        |        | B5/B14 | B5/B14 | B5/B14    | B5/B14 | B5     |        |        |        |
| 503  |        |        | B5/B14 | B5/B14 | B5/B14    | B5/B14 |        |        |        |        |
| 602  |        |        |        |        | B5/B14    | B5/B14 | B5     | B5     |        |        |
| 603  |        |        |        | B5/B14 | B5/B14    | B5/B14 | B5     |        |        |        |
| 702  |        |        |        |        |           | B5/B14 | B5     | B5     | B5     |        |
| 703  |        |        |        |        | B5/B14    | B5/B14 | B5     | B5     | B5     |        |
| 902  |        |        |        |        |           |        | B5     | B5     | B5     | B5     |
| 903  |        |        |        |        |           | B5/B14 | B5     | B5     | B5     |        |



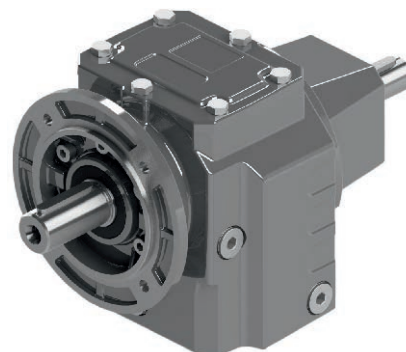
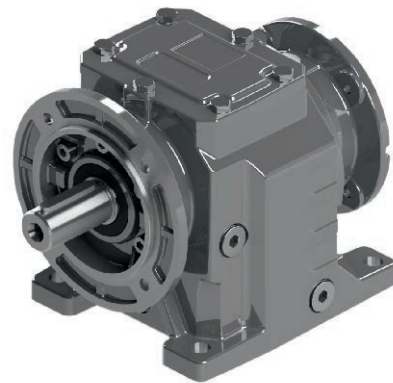
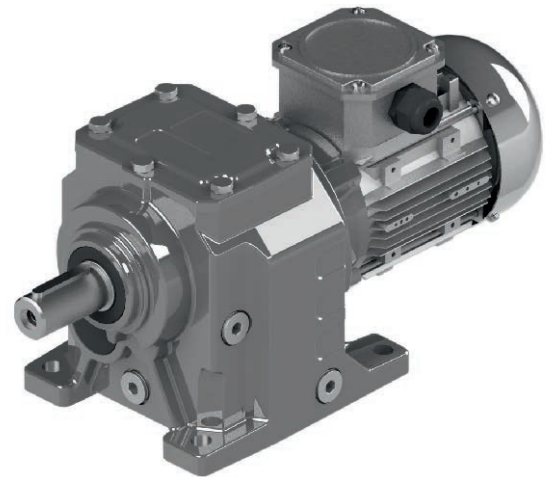
Dimension Tables

Maßtabellen

Tabelle Dimensionali

Tables De Dimension

Tablas De Dimensiones

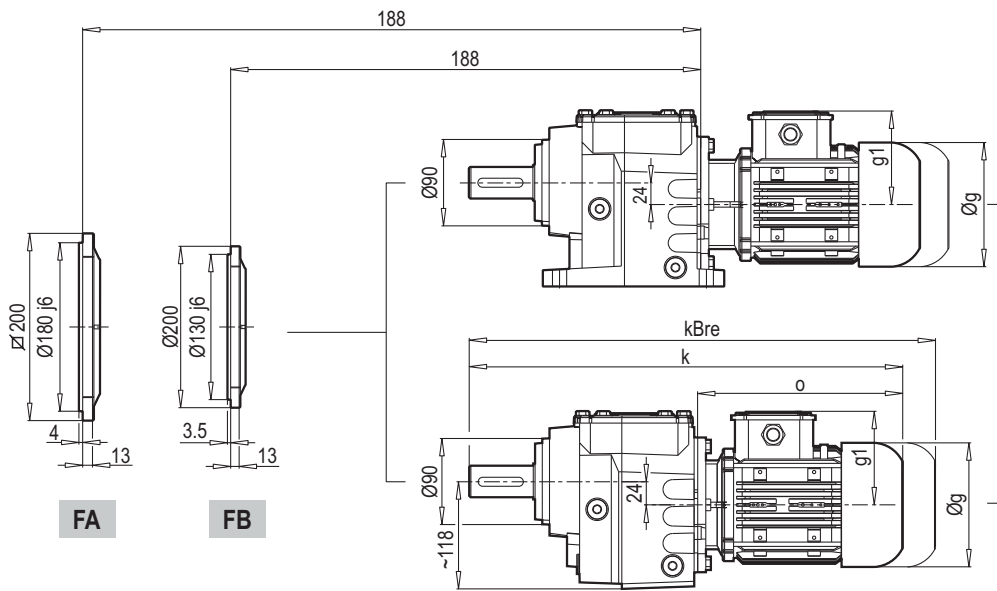
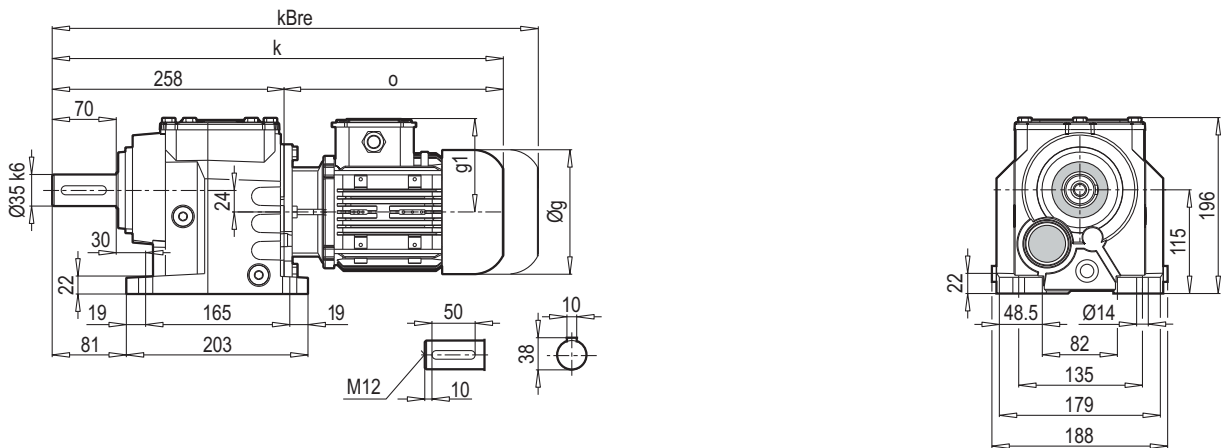


**A/F**

**A/F 352 ... 902**

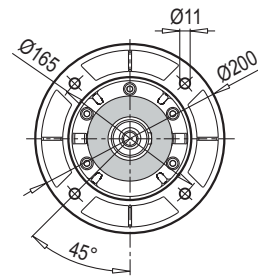
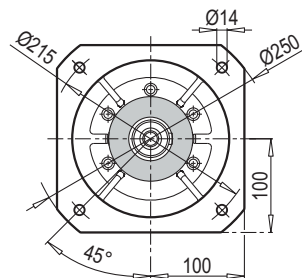
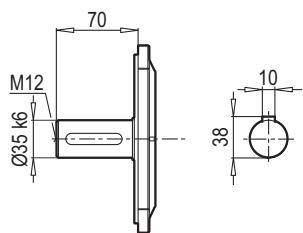
**A/F 353 ... 903**

**A 352-353**



**AF 352-353**

**F 352-353**

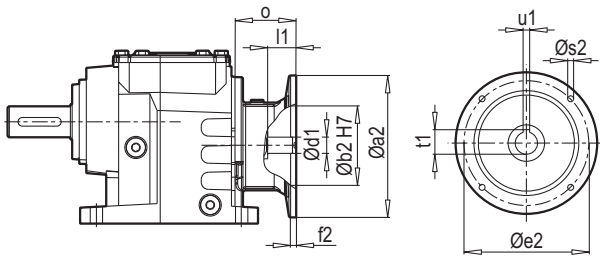


**FA**

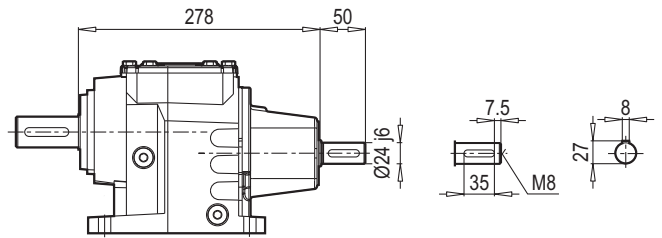
**FB**

|             | 63 M | 71 M | 80 M | 90 S | 90 L | 100 L | 112 M |
|-------------|------|------|------|------|------|-------|-------|
| <b>g</b>    | 124  | 140  | 159  | 193  | 193  | 217   | 232   |
| <b>g1</b>   | 111  | 119  | 127  | 151  | 151  | 160   | 168   |
| <b>k</b>    | 470  | 499  | 525  | 571  | 591  | 592   | 651   |
| <b>kBre</b> | 522  | 559  | 587  | 644  | 664  | 673   | 731   |
| <b>o</b>    | 212  | 241  | 267  | 313  | 333  | 334   | 393   |

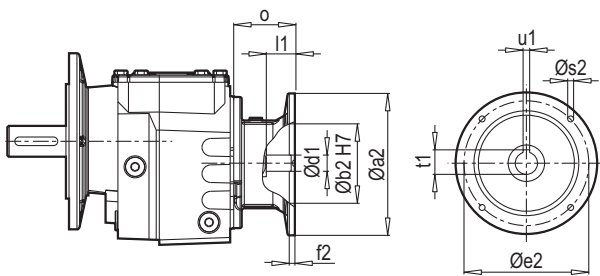
A 352-353 PAM B5/B14



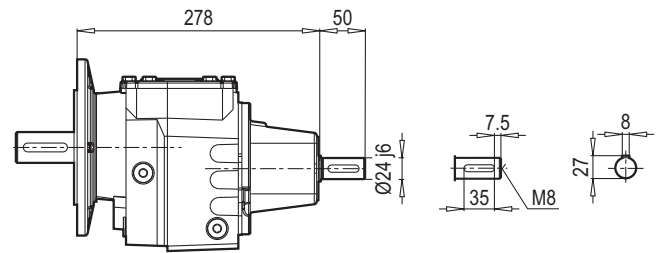
A 352-353 W



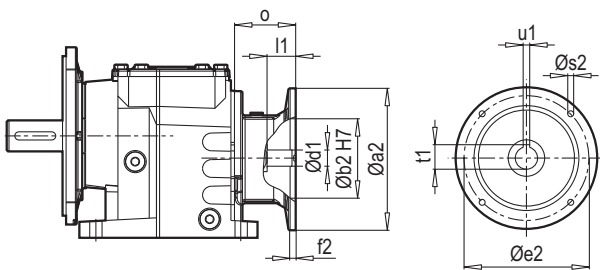
F 352-353 PAM B5/B14



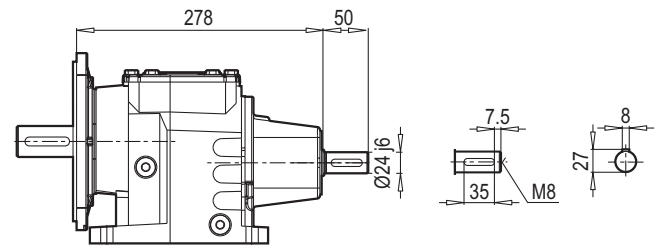
F 352-353 W



AF 352-353 PAM B5/B14



AF 352-353 W



| W ~ Kg      |    |
|-------------|----|
| A/F 352-353 | 22 |

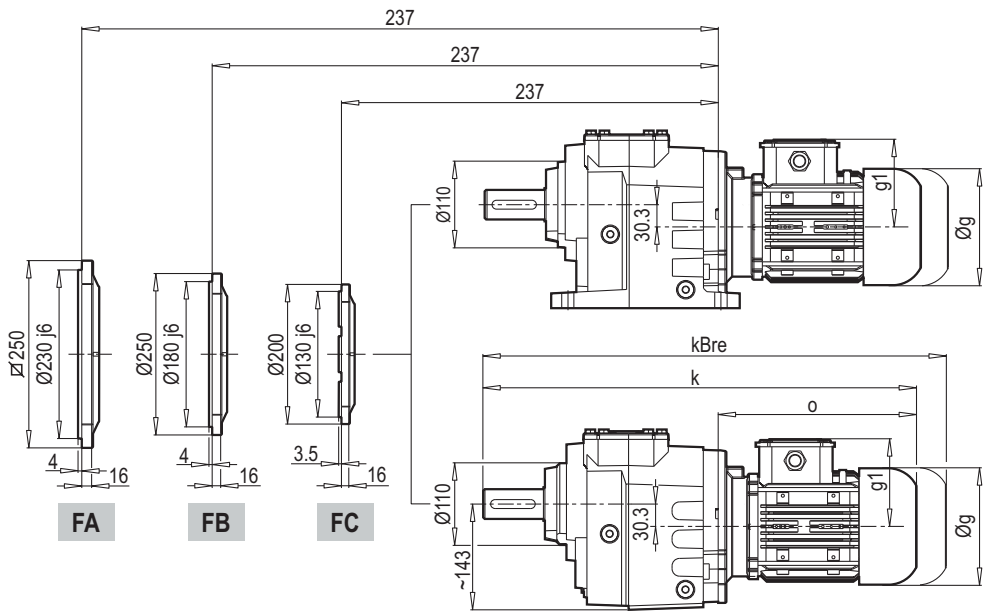
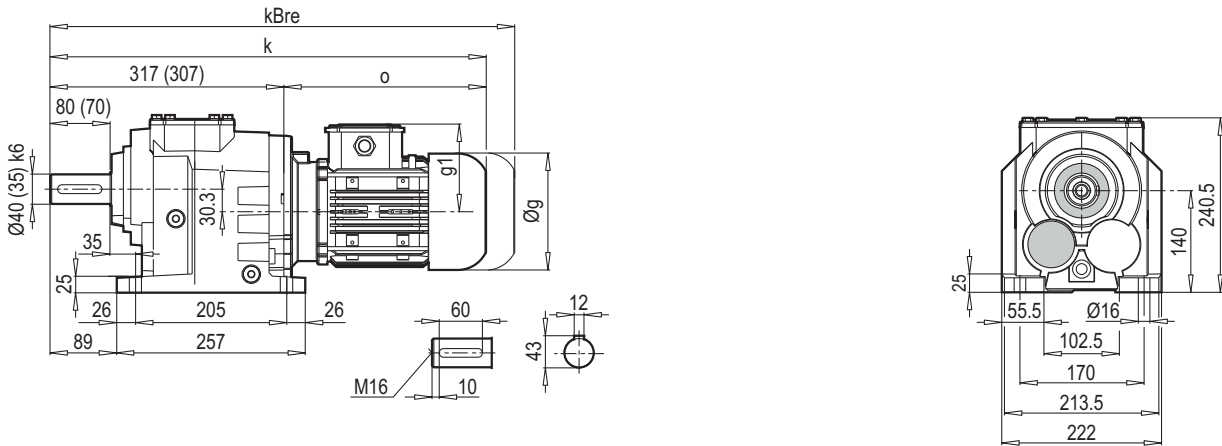
| Typ / Type<br>Tip / Tipo<br>Type / Tipo | PAM B5 | Øa2 | Øb2 | Øe2 | f2  | Øs2 | Ød1 | l1 | t1   | u1 | o   |
|---|--------|-----|-----|-----|-----|-----|-----|----|------|----|-----|
| A/F 352<br>A/F 353                      | 63     | 140 | 95  | 115 | 4.5 | M8  | 11  | 25 | 12.8 | 4  | 57  |
|   | 71     | 160 | 110 | 130 | 5   | M8  | 14  | 32 | 16.3 | 5  | 69  |
|   | 80     | 200 | 130 | 165 | 5   | M10 | 19  | 42 | 21.8 | 6  | 90  |
|   | 90     | 200 | 130 | 165 | 5   | M10 | 24  | 52 | 27.3 | 8  | 90  |
|   | 100    | 250 | 180 | 215 | 5.5 | M12 | 28  | 62 | 31.3 | 8  | 105 |
|   | 112    | 250 | 180 | 215 | 5.5 | M12 | 28  | 62 | 31.3 | 8  | 105 |

| ~ Kg   |             |
|--------|-------------|
| PAM B5 | A/F 352-353 |
| 63     | 20          |
| 71     | 21          |
| 80     | 22          |
| 90     | 22          |
| 100    | 26          |
| 112    | 26          |

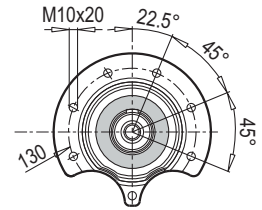
| Typ / Type<br>Tip / Tipo<br>Type / Tipo | PAM B14 | Øa2 | Øb2 | Øe2 | f2  | Øs2 | Ød1 | l1 | t1   | u1 | o   |
|---|---------|-----|-----|-----|-----|-----|-----|----|------|----|-----|
| A/F 352<br>A/F 353                      | 63      | 90  | 60  | 75  | 2.5 | 6   | 11  | 25 | 12.8 | 4  | 57  |
|   | 71      | 105 | 70  | 85  | 2.5 | 7   | 14  | 32 | 16.3 | 5  | 69  |
|   | 80      | 120 | 80  | 100 | 3   | 7   | 19  | 42 | 21.8 | 6  | 90  |
|   | 90      | 140 | 95  | 115 | 3   | 9   | 24  | 52 | 27.3 | 8  | 90  |
|   | 100     | 160 | 110 | 130 | 3.5 | 9   | 28  | 62 | 31.3 | 8  | 105 |
|   | 112     | 160 | 110 | 130 | 3.5 | 9   | 28  | 62 | 31.3 | 8  | 105 |

| ~ Kg    |             |
|---------|-------------|
| PAM B14 | A/F 352-353 |
| 63      | 19          |
| 71      | 20          |
| 80      | 21          |
| 90      | 21          |
| 100     | 23          |
| 112     | 23          |

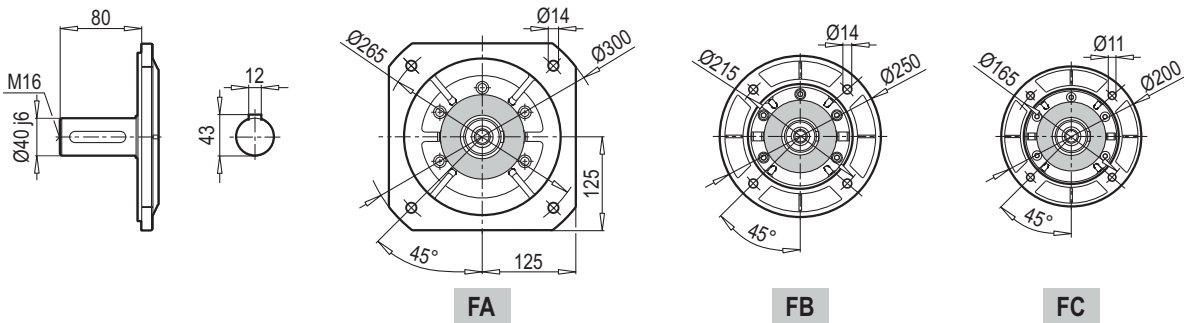
**A 402-403**



**AF 402-403**

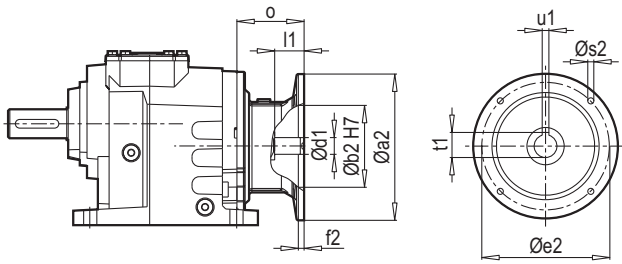


**F 402-403**

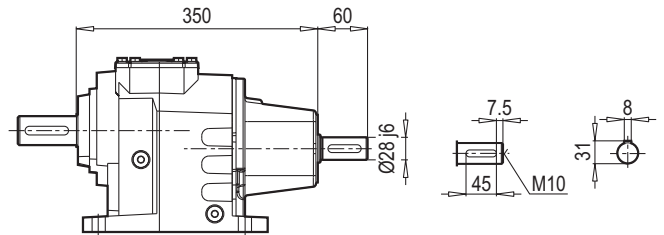


|             | 71 M      | 80 M      | 90 S      | 90 L      | 100 L     | 112 M     | 132 S     | 132 M     |
|-------------|-----------|-----------|-----------|-----------|-----------|-----------|-----------|-----------|
| <b>g</b>    | 140       | 159       | 193       | 193       | 217       | 232       | 279       | 279       |
| <b>g1</b>   | 119       | 127       | 151       | 151       | 160       | 168       | 182       | 182       |
| <b>k</b>    | 538 (528) | 564 (554) | 610 (600) | 630 (620) | 653 (643) | 706 (696) | 713 (703) | 748 (738) |
| <b>kBre</b> | 598 (588) | 626 (616) | 683 (673) | 703 (693) | 734 (724) | 786 (776) | 821 (811) | 889 (879) |
| <b>o</b>    | 221       | 247       | 293       | 313       | 336       | 389       | 396       | 431       |

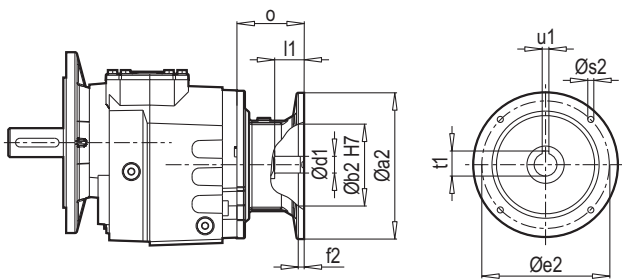
A 402-403 PAM B5/B14



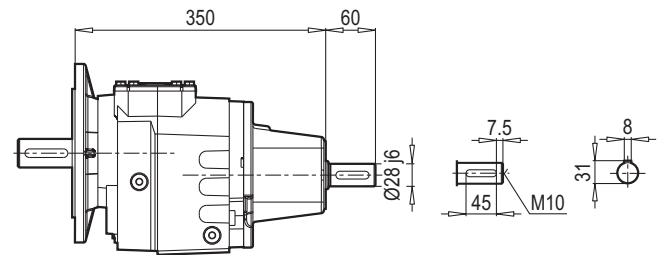
A 402-403 W



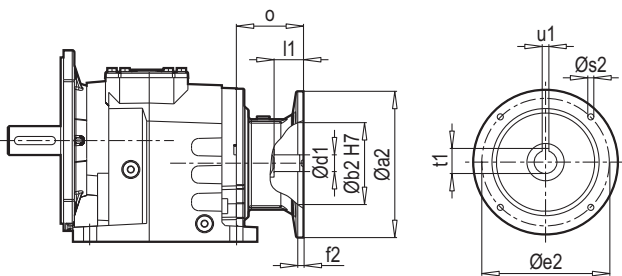
F 402-403 PAM B5/B14



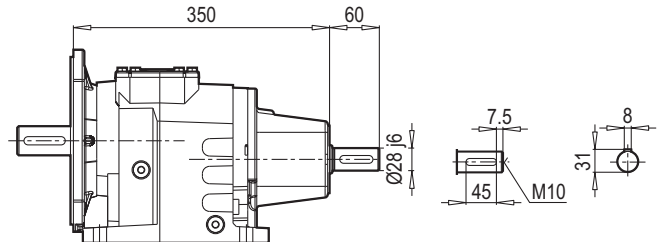
F 402-403 W



AF 402-403 PAM B5/B14



AF 402-403 W



| W ~ Kg      |    |
|-------------|----|
| A/F 402-403 | 37 |

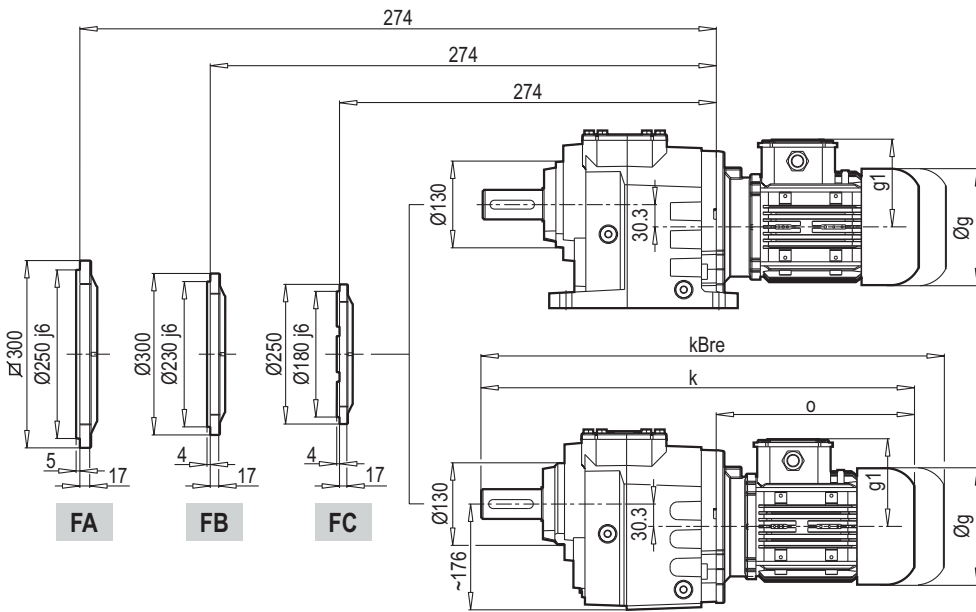
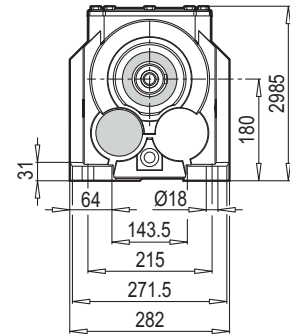
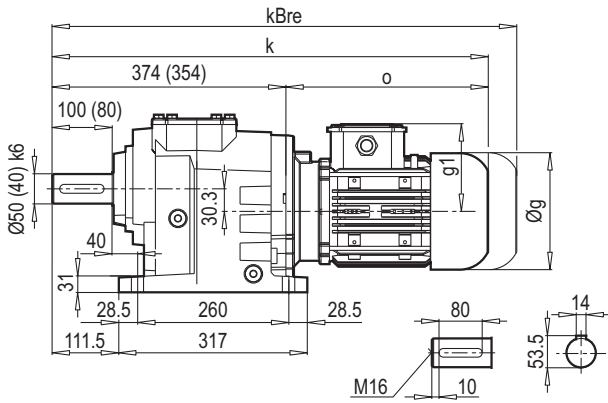
| Typ / Type<br>Tip / Tipo<br>Type / Tipo | PAM B5 | Øa2 | Øb2 | Øe2 | f2  | Øs2 | Ød1 | l1 | t1   | u1 | o   |
|---|--------|-----|-----|-----|-----|-----|-----|----|------|----|-----|
| A/F 402<br>A/F 403                      | 71     | 160 | 110 | 130 | 5   | M8  | 14  | 32 | 16.3 | 5  | 49  |
|   | 80     | 200 | 130 | 165 | 5   | M10 | 19  | 42 | 21.8 | 6  | 70  |
|   | 90     | 200 | 130 | 165 | 5   | M10 | 24  | 52 | 27.3 | 8  | 70  |
|   | 100    | 250 | 180 | 215 | 5.5 | M12 | 28  | 62 | 31.3 | 8  | 85  |
|   | 112    | 250 | 180 | 215 | 5.5 | M12 | 28  | 62 | 31.3 | 8  | 85  |
|   | 132    | 300 | 230 | 265 | 5.5 | M12 | 38  | 82 | 41.3 | 10 | 110 |

| ~ Kg   |             |
|--------|-------------|
| PAM B5 | A/F 402-403 |
| 71     | 32          |
| 80     | 35          |
| 90     | 35          |
| 100    | 37          |
| 112    | 37          |
| 132    | 41          |

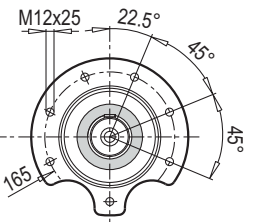
| Typ / Type<br>Tip / Tipo<br>Type / Tipo | PAM B14 | Øa2 | Øb2 | Øe2 | f2  | Øs2 | Ød1 | l1 | t1   | u1 | o   |
|---|---------|-----|-----|-----|-----|-----|-----|----|------|----|-----|
| A/F 402<br>A/F 403                      | 71      | 105 | 70  | 85  | 2.5 | 7   | 14  | 32 | 16.3 | 5  | 49  |
|   | 80      | 120 | 80  | 100 | 3   | 7   | 19  | 42 | 21.8 | 6  | 70  |
|   | 90      | 140 | 95  | 115 | 3   | 9   | 24  | 52 | 27.3 | 8  | 70  |
|   | 100     | 160 | 110 | 130 | 3.5 | 9   | 28  | 62 | 31.3 | 8  | 85  |
|   | 112     | 160 | 110 | 130 | 3.5 | 9   | 28  | 62 | 31.3 | 8  | 85  |
|   | 132     | 200 | 130 | 165 | 3.5 | 11  | 38  | 82 | 41.3 | 10 | 110 |

| ~ Kg    |             |
|---------|-------------|
| PAM B14 | A/F 402-403 |
| 71      | 30          |
| 80      | 31          |
| 90      | 31          |
| 100     | 32          |
| 112     | 32          |
| 132     | 38          |

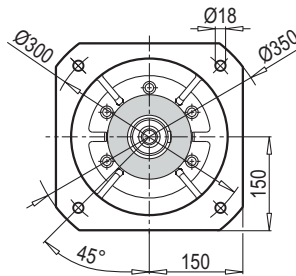
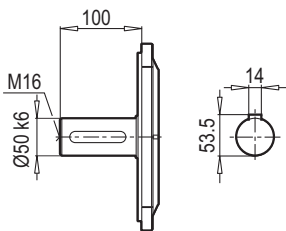
**A 502-503**



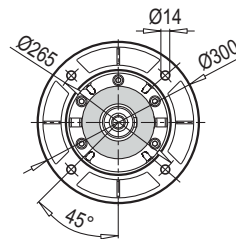
**AF 502-503**



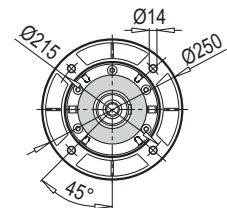
**F 502-503**



**FA**



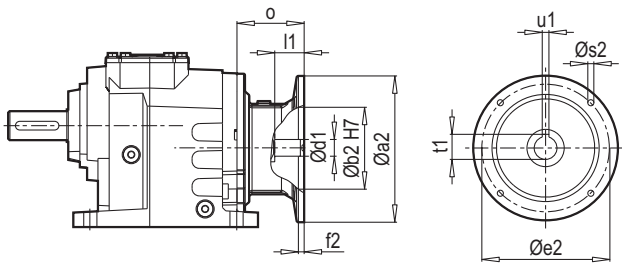
**FB**



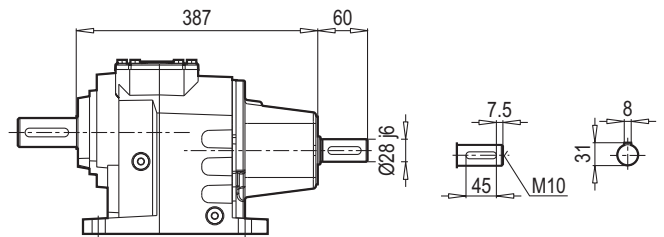
**FC**

|             | 80 M      | 90 S      | 90 L      | 100 L     | 112 M     | 132 S     | 132 M     | 160 M/L     |
|-------------|-----------|-----------|-----------|-----------|-----------|-----------|-----------|-------------|
| <b>g</b>    | 159       | 193       | 193       | 217       | 232       | 279       | 279       | 323         |
| <b>g1</b>   | 127       | 151       | 151       | 160       | 168       | 182       | 182       | 200         |
| <b>k</b>    | 621 (601) | 667 (647) | 687 (667) | 710 (690) | 763 (743) | 770 (750) | 805 (785) | 892 (872)   |
| <b>kBre</b> | 683 (663) | 740 (720) | 760 (740) | 791 (771) | 843 (823) | 878 (858) | 946 (926) | 1044 (1024) |
| <b>o</b>    | 247       | 293       | 313       | 336       | 389       | 396       | 431       | 518         |

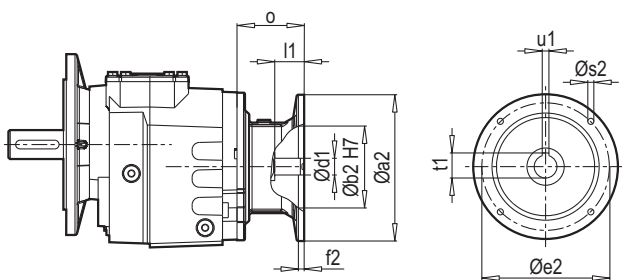
A 502-503 PAM B5/B14



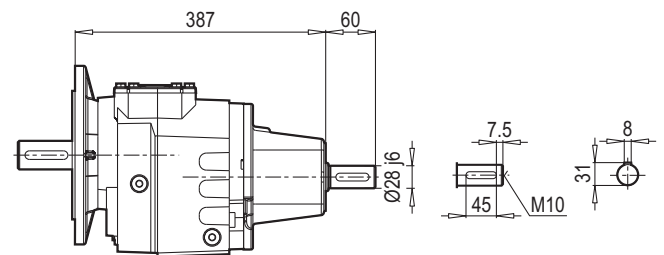
A 502-503 W



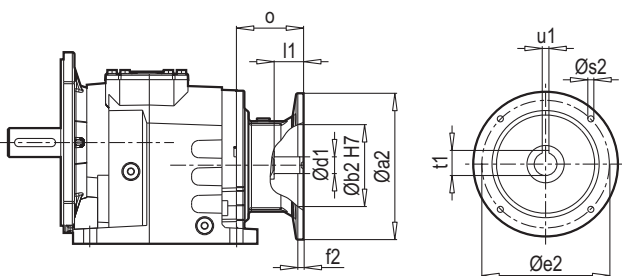
F 502-503 PAM B5/B14



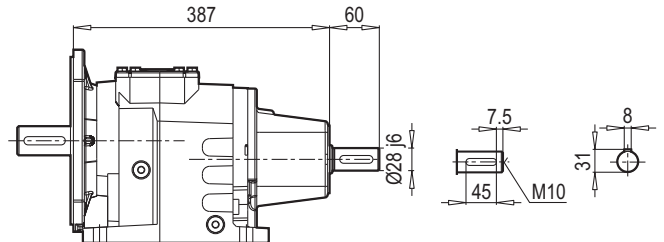
F 502-503 W



AF 502-503 PAM B5/B14



AF 502-503 W



| W ~ Kg      |    |
|-------------|----|
| A/F 502-503 | 54 |

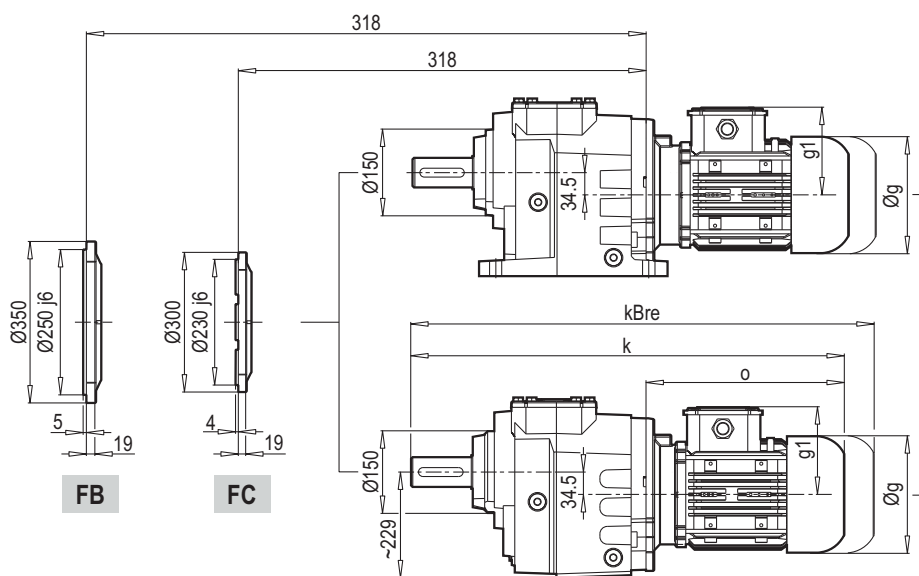
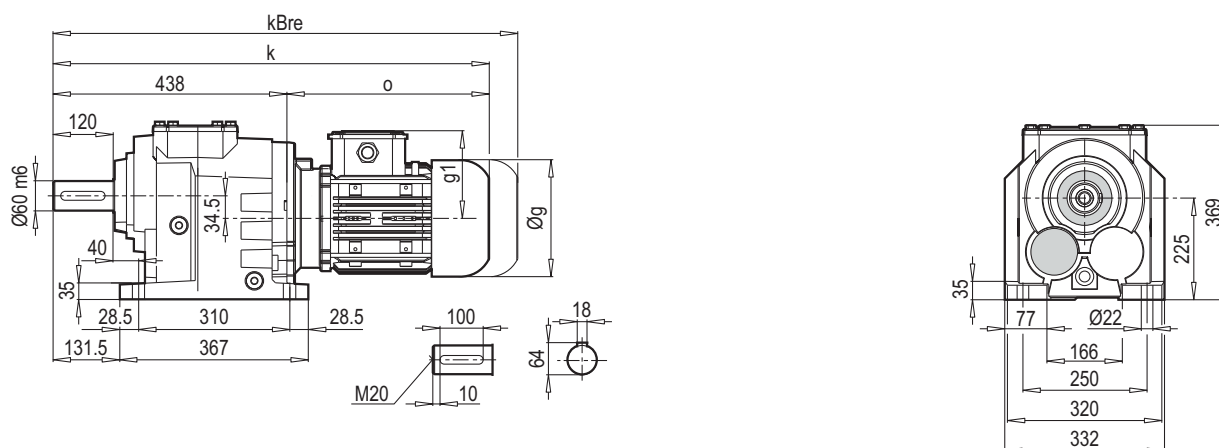
| Typ / Type<br>Tip / Tipo<br>Type / Tipo | PAM B5 | Øa2 | Øb2 | Øe2 | f2  | Øs2 | Ød1 | l1  | t1   | u1 | o   |
|---|--------|-----|-----|-----|-----|-----|-----|-----|------|----|-----|
| A/F 502<br>A/F 503                      | 80     | 200 | 130 | 165 | 5   | M10 | 19  | 42  | 21.8 | 6  | 70  |
|   | 90     | 200 | 130 | 165 | 5   | M10 | 24  | 52  | 27.3 | 8  | 70  |
|   | 100    | 250 | 180 | 215 | 5.5 | M12 | 28  | 62  | 31.3 | 8  | 85  |
|   | 112    | 250 | 180 | 215 | 5.5 | M12 | 28  | 62  | 31.3 | 8  | 85  |
|   | 132    | 300 | 230 | 265 | 5.5 | M12 | 38  | 82  | 41.3 | 10 | 110 |
|   | 160    | 350 | 250 | 300 | 7   | M16 | 42  | 112 | 45.3 | 12 | 158 |

| ~ Kg   |             |
|--------|-------------|
| PAM B5 | A/F 502-503 |
| 80     | 52          |
| 90     | 52          |
| 100    | 54          |
| 112    | 54          |
| 132    | 58          |
| 160    | 65          |

| Typ / Type<br>Tip / Tipo<br>Type / Tipo | PAM B14 | Øa2 | Øb2 | Øe2 | f2  | Øs2 | Ød1 | l1 | t1   | u1 | o   |
|---|---------|-----|-----|-----|-----|-----|-----|----|------|----|-----|
| A/F 502<br>A/F 503                      | 80      | 120 | 80  | 100 | 3   | 7   | 19  | 42 | 21.8 | 6  | 70  |
|   | 90      | 140 | 95  | 115 | 3   | 9   | 24  | 52 | 27.3 | 8  | 70  |
|   | 100     | 160 | 110 | 130 | 3.5 | 9   | 28  | 62 | 31.3 | 8  | 85  |
|   | 112     | 160 | 110 | 130 | 3.5 | 9   | 28  | 62 | 31.3 | 8  | 85  |
|   | 132     | 200 | 130 | 165 | 3.5 | 11  | 38  | 82 | 41.3 | 10 | 110 |

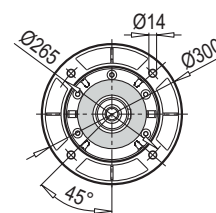
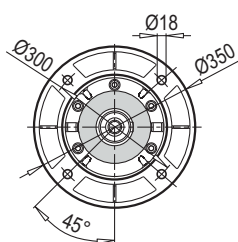
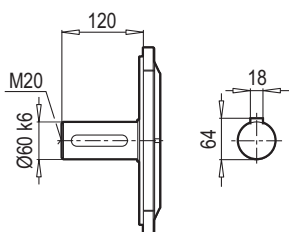
| ~ Kg    |             |
|---------|-------------|
| PAM B14 | A/F 502-503 |
| 80      | 48          |
| 90      | 48          |
| 100     | 50          |
| 112     | 50          |
| 132     | 55          |

**A 602 - 603**



**AF 602 - 603**

**F 602 - 603**



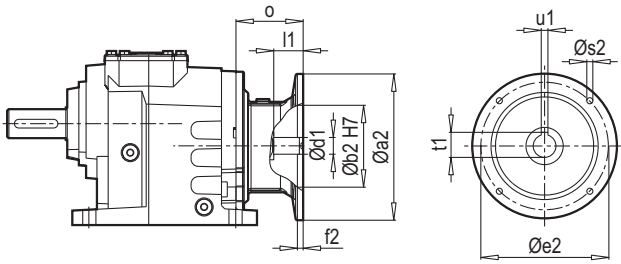
**FB**

**FC**

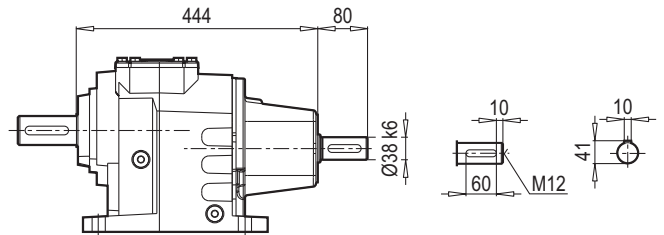
|             | 90 L | 100 L | 112 M | 132 S | 132 M | 160 M/L | 180 M/L |
|-------------|------|-------|-------|-------|-------|---------|---------|
| <b>g</b>    | 193  | 217   | 232   | 279   | 279   | 323     | 370     |
| <b>g1</b>   | 151  | 160   | 168   | 182   | 182   | 200     | 248     |
| <b>k</b>    | 741  | 764   | 818   | 824   | 859   | 946     | 1011    |
| <b>kBre</b> | 814  | 845   | 898   | 932   | 1000  | 1098    | 1173    |
| <b>o</b>    | 303  | 326   | 380   | 386   | 421   | 508     | 573     |



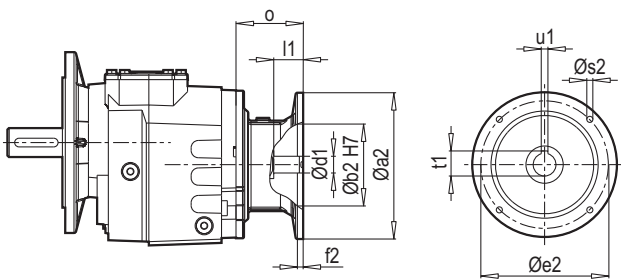
A 602-603 PAM B5/B14



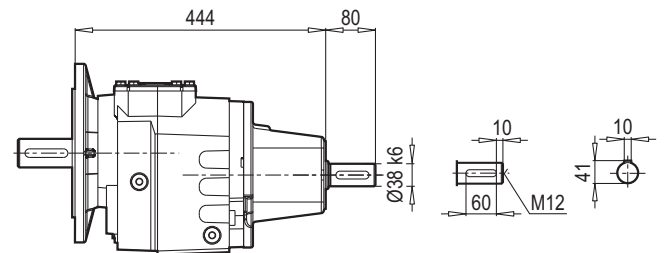
A 602-603 W



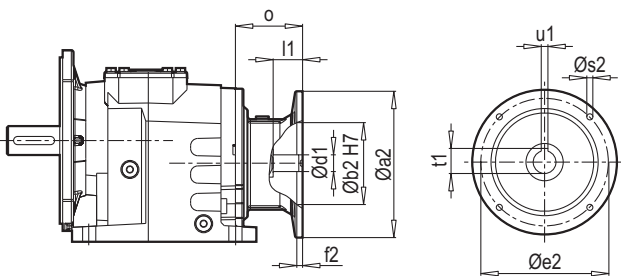
F 602-603 PAM B5/B14



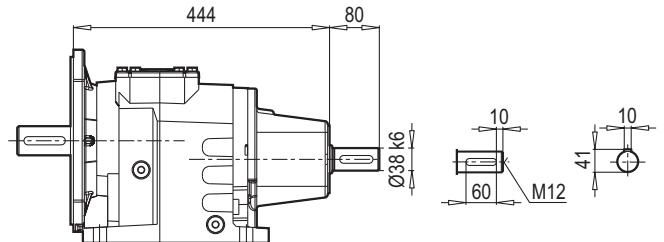
F 602-603 W



AF 602-603 PAM B5/B14



AF 602-603 W



| W ~ Kg      |    |
|-------------|----|
| A/F 602-603 | 90 |

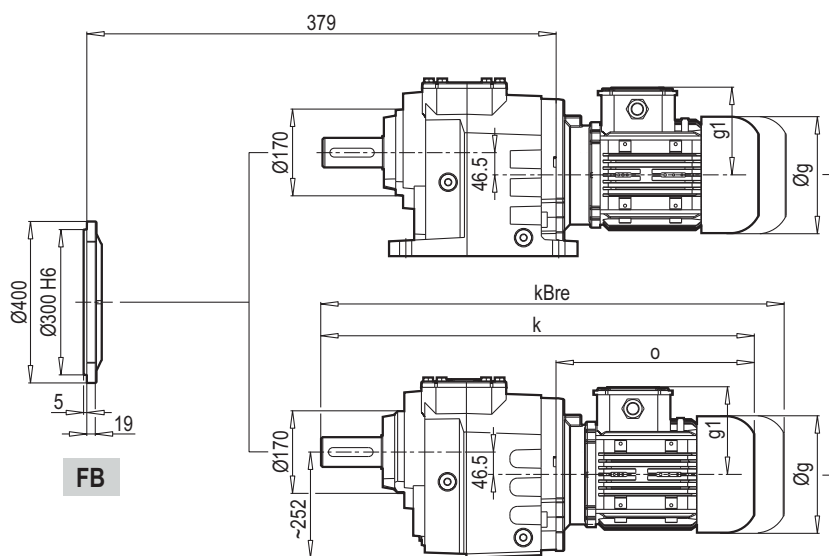
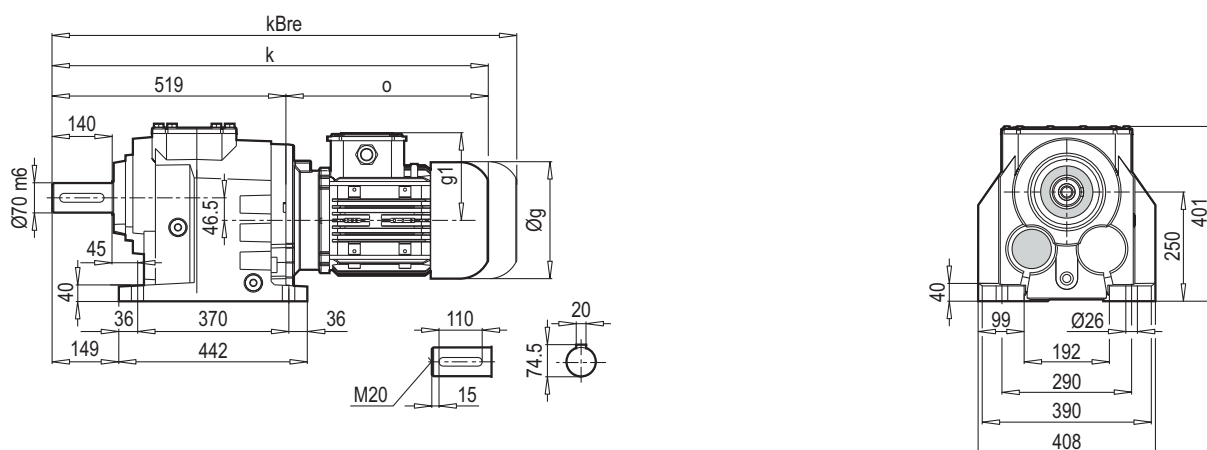
| Typ / Type<br>Tip / Tipo<br>Type / Tipo | PAM B5 | Øa2 | Øb2 | Øe2 | f2  | Øs2 | Ød1 | l1  | t1   | u1 | o   |
|---|--------|-----|-----|-----|-----|-----|-----|-----|------|----|-----|
| A/F 602<br>A/F 603                      | 90     | 200 | 130 | 165 | 5   | M10 | 24  | 52  | 27.3 | 8  | 61  |
|   | 100    | 250 | 180 | 215 | 5.5 | M12 | 28  | 62  | 31.3 | 8  | 76  |
|   | 112    | 250 | 180 | 215 | 5.5 | M12 | 28  | 62  | 31.3 | 8  | 76  |
|   | 132    | 300 | 230 | 265 | 5.5 | M12 | 38  | 82  | 41.3 | 10 | 101 |
|   | 160    | 350 | 250 | 300 | 7   | M16 | 42  | 112 | 45.3 | 12 | 148 |
|   | 180    | 350 | 250 | 300 | 7   | M16 | 48  | 112 | 51.8 | 14 | 148 |

| ~ Kg   |             |
|--------|-------------|
| PAM B5 | A/F 602-603 |
| 90     | 81          |
| 100    | 85          |
| 112    | 85          |
| 132    | 88          |
| 160    | 94          |
| 180    | 94          |

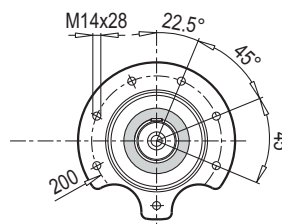
| Typ / Type<br>Tip / Tipo<br>Type / Tipo | PAM B14 | Øa2 | Øb2 | Øe2 | f2  | Øs2 | Ød1 | l1 | t1   | u1 | o   |
|---|---------|-----|-----|-----|-----|-----|-----|----|------|----|-----|
| A/F 602<br>A/F 603                      | 90      | 140 | 95  | 115 | 3   | 9   | 24  | 52 | 27.3 | 8  | 61  |
|   | 100     | 160 | 110 | 130 | 3.5 | 9   | 28  | 62 | 31.3 | 8  | 76  |
|   | 112     | 160 | 110 | 130 | 3.5 | 9   | 28  | 62 | 31.3 | 8  | 76  |
|   | 132     | 200 | 130 | 165 | 3.5 | 11  | 38  | 82 | 41.3 | 10 | 101 |

| ~ Kg    |             |
|---------|-------------|
| PAM B14 | A/F 602-603 |
| 90      | 78          |
| 100     | 80          |
| 112     | 80          |
| 132     | 86          |

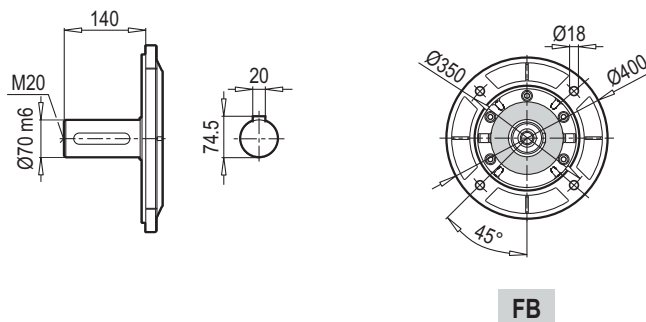
**A 702 - 703**



**AF 702 - 703**

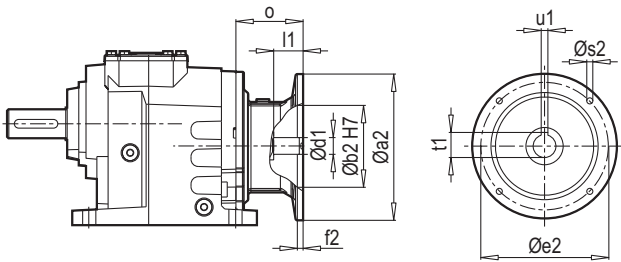


**F 702 - 703**

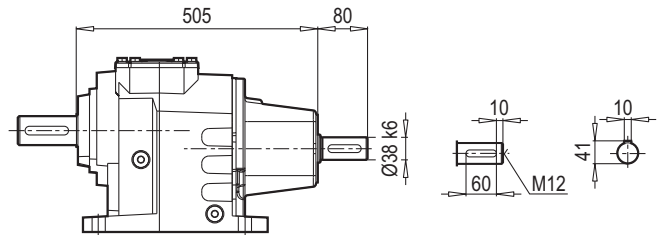


|             | 100 L | 112 M | 132 S | 132 M | 160 M/L | 180 M/L | 200 L |  |
|-------------|-------|-------|-------|-------|---------|---------|-------|--|
| <b>g</b>    | 217   | 232   | 279   | 279   | 323     | 370     | 415   |  |
| <b>g1</b>   | 160   | 168   | 182   | 182   | 200     | 248     | 260   |  |
| <b>k</b>    | 845   | 899   | 905   | 940   | 1027    | 1092    | 1129  |  |
| <b>kBre</b> | 926   | 979   | 1013  | 1081  | 1179    | 1254    | 1276  |  |
| <b>o</b>    | 326   | 380   | 386   | 421   | 508     | 573     | 610   |  |

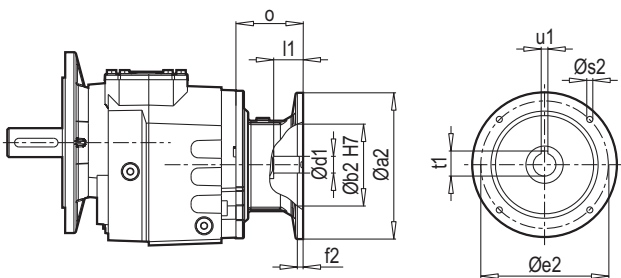
A 702-703 PAM B5/B14



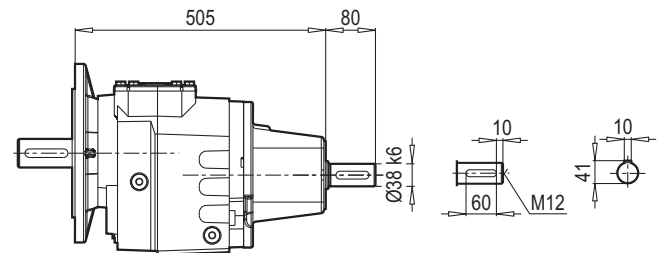
A 702-703 W



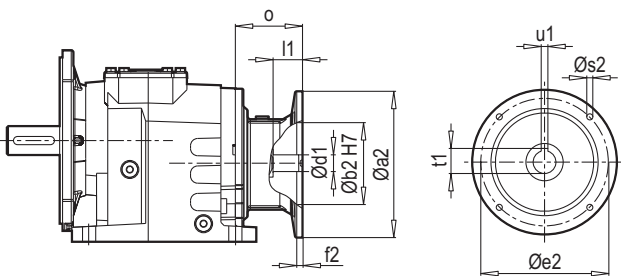
F 702-703 PAM B5/B14



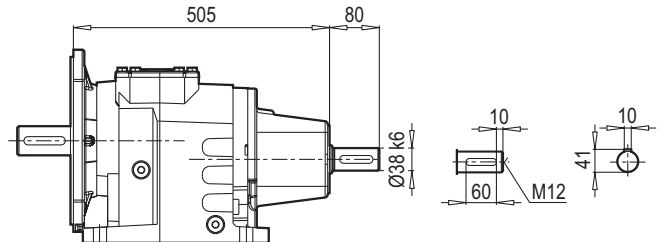
F 702-703 W



AF 702-703 PAM B5/B14



AF 702-703 W



| W ~ Kg      |     |
|-------------|-----|
| A/F 702-703 | 119 |

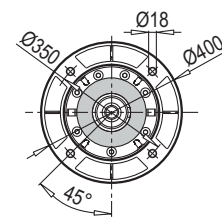
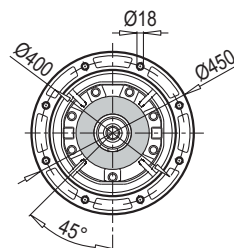
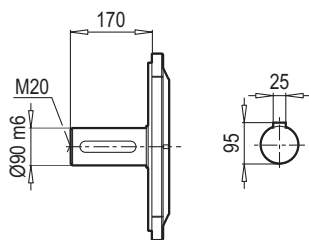
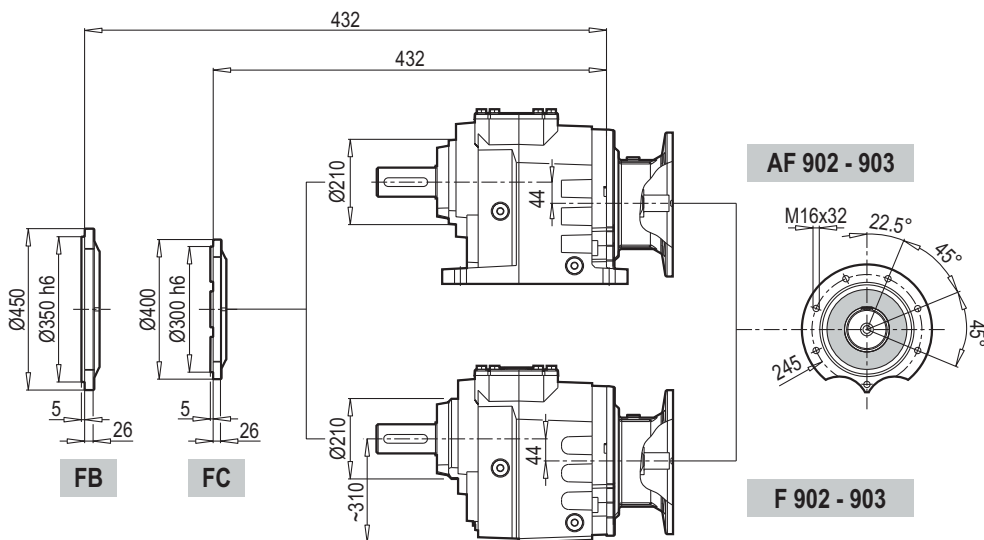
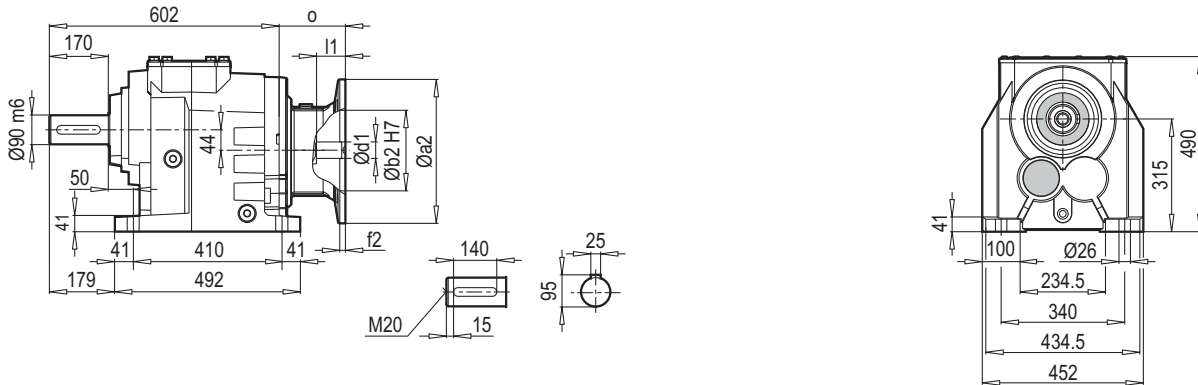
| Typ / Type<br>Tip / Tipo<br>Type / Tipo | PAM B5 | Øa2 | Øb2 | Øe2 | f2  | Øs2 | Ød1 | l1  | t1   | u1 | o   |
|---|--------|-----|-----|-----|-----|-----|-----|-----|------|----|-----|
| A/F 702<br>A/F 703                      | 100    | 250 | 180 | 215 | 5.5 | M12 | 28  | 62  | 31.3 | 8  | 76  |
|   | 112    | 250 | 180 | 215 | 5.5 | M12 | 28  | 62  | 31.3 | 8  | 76  |
|   | 132    | 300 | 230 | 265 | 5.5 | M12 | 38  | 82  | 41.3 | 10 | 101 |
|   | 160    | 350 | 250 | 300 | 7   | M16 | 42  | 112 | 45.3 | 12 | 148 |
|   | 180    | 350 | 250 | 300 | 7   | M16 | 48  | 112 | 51.8 | 14 | 148 |
|   | 200    | 400 | 300 | 350 | 7   | M16 | 55  | 112 | 59.3 | 16 | 185 |

| ~ Kg   |             |
|--------|-------------|
| PAM B5 | A/F 702-703 |
| 100    | 114         |
| 112    | 114         |
| 132    | 117         |
| 160    | 123         |
| 180    | 123         |
| 200    | 139         |

| Typ / Type<br>Tip / Tipo<br>Type / Tipo | PAM B14 | Øa2 | Øb2 | Øe2 | f2  | Øs2 | Ød1 | l1 | t1   | u1 | o   |
|---|---------|-----|-----|-----|-----|-----|-----|----|------|----|-----|
| A/F 702<br>A/F 703                      | 100     | 160 | 110 | 130 | 3.5 | 9   | 28  | 62 | 31.3 | 8  | 76  |
|   | 112     | 160 | 110 | 130 | 3.5 | 9   | 28  | 62 | 31.3 | 8  | 76  |
|   | 132     | 200 | 130 | 165 | 3.5 | 11  | 38  | 82 | 41.3 | 10 | 101 |

| ~ Kg    |             |
|---------|-------------|
| PAM B14 | A/F 702-703 |
| 100     | 109         |
| 112     | 109         |
| 132     | 115         |

**A 902 - 903**

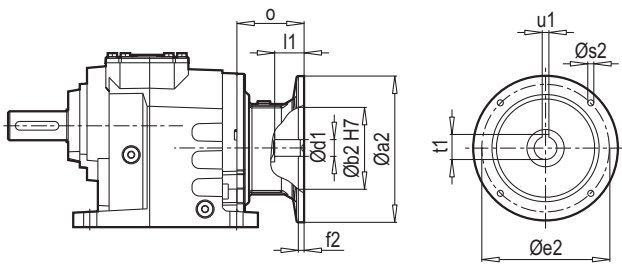


**FB**

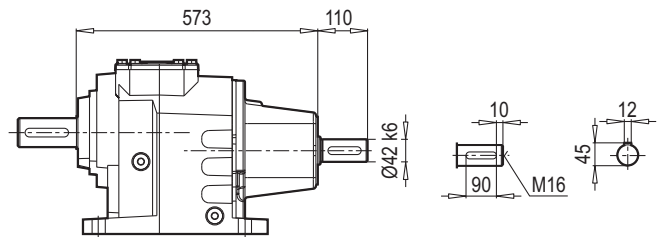
**FC**

|           | 132  | 160  | 180  | 200  | 225  |  |  |  |
|-----------|------|------|------|------|------|--|--|--|
| <b>a2</b> | 300  | 350  | 350  | 400  | 450  |  |  |  |
| <b>b2</b> | 230  | 250  | 250  | 300  | 350  |  |  |  |
| <b>d1</b> | 38   | 42   | 48   | 55   | 60   |  |  |  |
| <b>f2</b> | 5.5  | 7    | 7    | 7    | 7    |  |  |  |
| <b>L</b>  | 82   | 112  | 112  | 112  | 142  |  |  |  |
| <b>u1</b> | 10   | 12   | 14   | 16   | 18   |  |  |  |
| <b>t1</b> | 41.3 | 45.3 | 51.8 | 59.3 | 64.4 |  |  |  |
| <b>o</b>  | 76   | 124  | 124  | 161  | 161  |  |  |  |

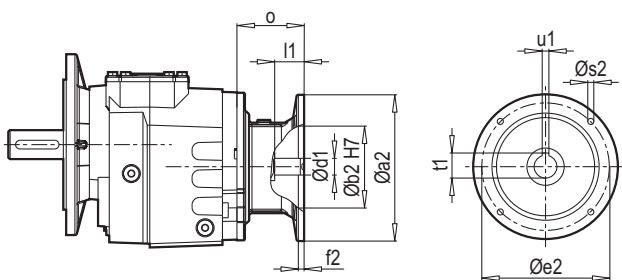
A 902-903 PAM B5/B14



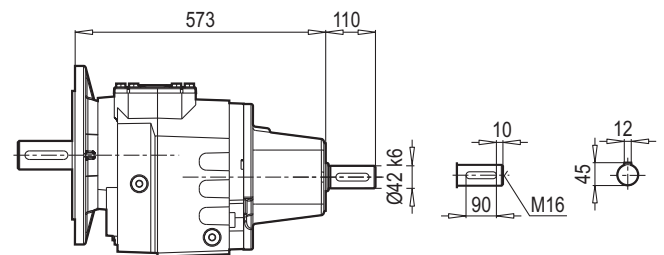
A 902-903 W



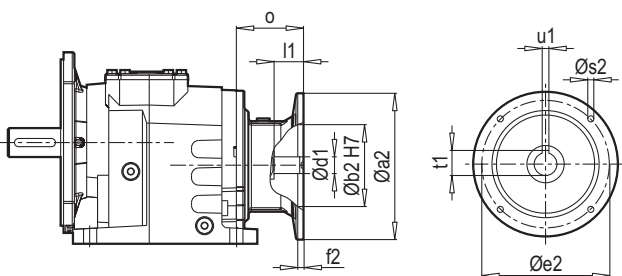
F 902-903 PAM B5/B14



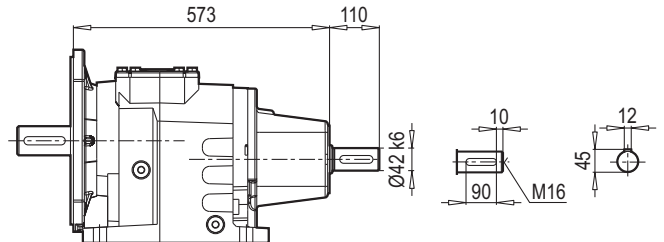
F 902-903 W



AF 902-903 PAM B5/B14



AF 902-903 W



| W ~ Kg      |     |
|-------------|-----|
| A/F 902-903 | 195 |

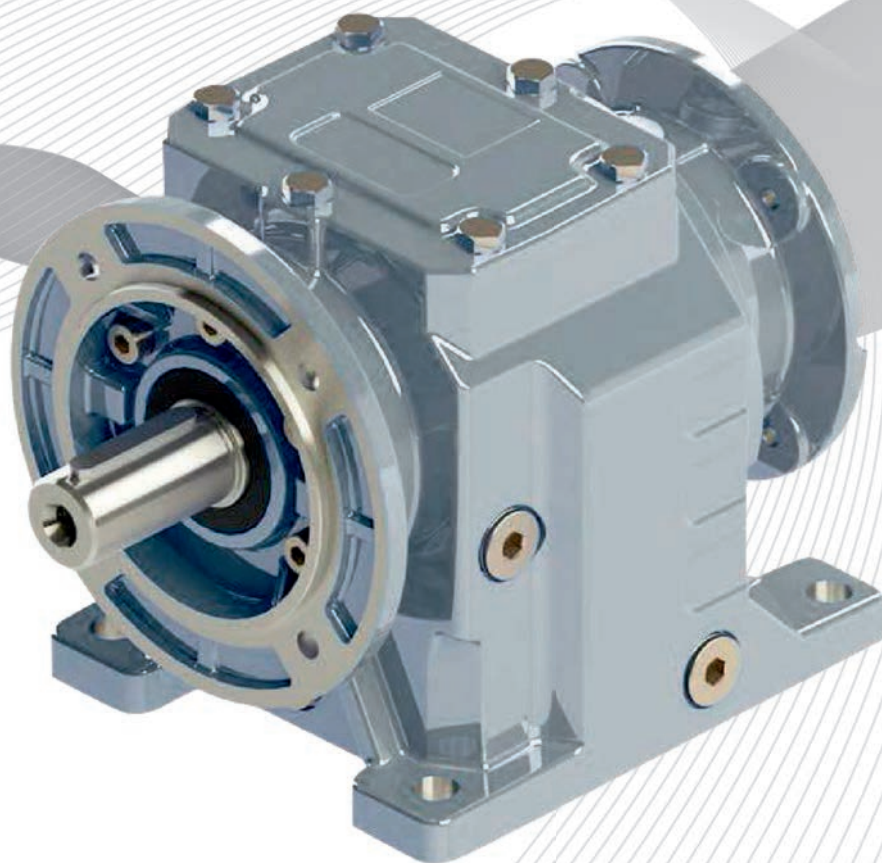
| Typ / Type<br>Tip / Tipo<br>Type / Tipo | PAM B5 | Øa2 | Øb2 | Øe2 | f2  | Øs2 | Ød1 | l1  | t1   | u1 | o   |
|---|--------|-----|-----|-----|-----|-----|-----|-----|------|----|-----|
| A/F 902<br>A/F 903                      | 132    | 300 | 230 | 265 | 5.5 | M12 | 38  | 82  | 41.3 | 10 | 76  |
|   | 160    | 350 | 250 | 300 | 7   | M16 | 42  | 112 | 45.3 | 12 | 124 |
|   | 180    | 350 | 250 | 300 | 7   | M16 | 48  | 112 | 51.8 | 14 | 124 |
|   | 200    | 400 | 300 | 350 | 7   | M16 | 55  | 112 | 59.3 | 16 | 161 |
|   | 225    | 450 | 350 | 400 | 7   | M16 | 60  | 142 | 64.4 | 18 | 161 |

| ~ Kg   |             |
|--------|-------------|
| PAM B5 | A/F 902-903 |
| 132    | 182         |
| 160    | 190         |
| 180    | 190         |
| 200    | 205         |
| 225    | 208         |

| Typ / Type<br>Tip / Tipo<br>Type / Tipo | PAM B14 | Øa2 | Øb2 | Øe2 | f2  | Øs2 | Ød1 | l1 | t1   | u1 | o  |
|---|---------|-----|-----|-----|-----|-----|-----|----|------|----|----|
| A/F 903                                 | 132     | 200 | 130 | 165 | 3.5 | 11  | 38  | 82 | 41.3 | 10 | 76 |

| ~ Kg    |         |
|---------|---------|
| PAM B14 | A/F 903 |
| 132     | 175     |

## CHG - A/F IEC



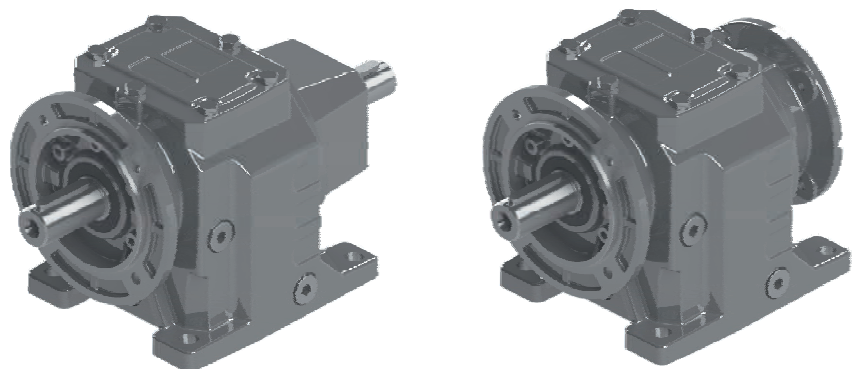
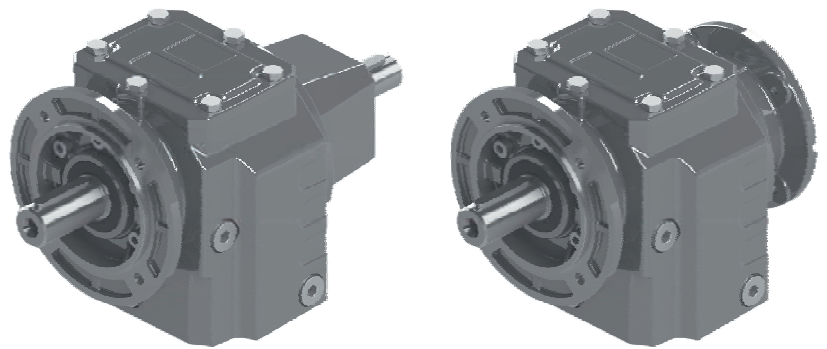
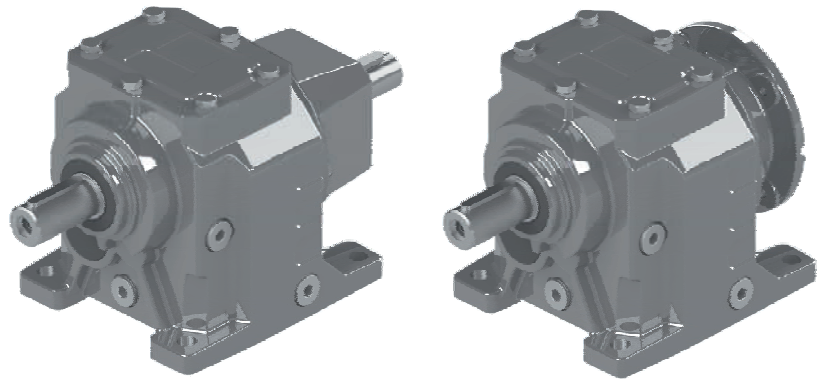
Selection Tables  
of W - PAM - IEC Adapters

Auswahltable von  
W - PAM - IEC Adapters

Tabella Prestazioni  
W - PAM Disponibili

Tableau de Sélection du  
W - PAM - IEC Adaptateur

Tabla de Selección de  
W - PAM - IEC Adaptador



**A/F**

**A/F 301 ... 701**

**A/F 352 ... 902**

**A/F 353 ... 903**

Notify about performance tables for W and IEC adapter type  
 Der Aufbau der Leistungstabelle für W - IEC und PAM-Adapter  
 Struttura delle tabelle delle prestazioni degli adattatori W - IEC e PAM La  
 structure de la table de performance pour W - Adaptateur IEC et PAM  
 Estructura de Tablas de Rendimiento para Adaptador de W - IEC ve PAM

**A 253** → Gear unit motor type  
**F 253** → Getriebemotortyp / Tipo del motore con ingranaggi  
 Type du moteur à engrenages / Tipo del motor con engranaje

Service factor  $f_B$  could be seen from selection of geared motor tables. Because this value is same for geared motor and geared motor with IEC adapters.  
 Betriebsfaktor  $f_B$  aus dem Motorauswahl Seite genommen werden, für die IEC montiert Reduzierungen der Motor Körpergröße und IEC Körpergröße sind die gleichen.  
 Peri riduttori a montaggio IEC con grandezza del corpo motore uguale alla grandezza del corpo motore IEC il fattore di Servizio puo' essere rilevato dalle scelte di motori  $f_B$ .  
 Facteur de service  $f_B$  peut être prise à partir de la page de sélection de moteur, pour réducteurs IEC montée dont moteur taille du corps et IEC taille du corps sont les mêmes.  
 Factor de servicio para reductores con IEC montado, y con mismo tamaño de cuerpo de IEC y el cuerpo de motor, se puede encontrar en paginas de elección  $f_B$  motor.

| Type<br>Typ / Tipo /<br>Type / Tipo | iges   | 4-pol<br>50Hz<br>1400rpm<br>n2 [min-1] | Mamax<br>$f_B=1$<br>4 - pol.<br>[Nm] | P <sub>1max</sub> W $f_B \geq 1$ |             |             | PAM - IEC |    |    |    |  |  |  |
|-------------------------------------|--------|--|--------------------------------------|----------------------------------|-------------|-------------|-----------|----|----|----|--|--|--|
|                                     |        |  |                                      | 4 - pol.<br>1400rpm<br>[kW]      | FR1<br>[kN] | FR2<br>[kN] |           |    |    |    |  |  |  |
| <b>A253</b><br><b>F253</b>          | 245.76 | 5.7                                    | 200                                  | 0.12                             | 1.4         | 5.5         | 63        | 71 |    |    |  |  |  |
|                                     | 197.21 | 7.1                                    | 200                                  | 0.15                             | 1.4         | 5.5         | 63        | 71 |    |    |  |  |  |
|                                     | 178.56 | 7.8                                    | 200                                  | 0.16                             | 1.4         | 5.5         | 63        | 71 |    |    |  |  |  |
|                                     | 143.29 | 9.8                                    | 200                                  | 0.20                             | 1.4         | 5.5         | 63        | 71 |    |    |  |  |  |
|                                     | 123.58 | 11.3                                   | 200                                  | 0.24                             | 1.3         | 5.5         | 63        | 71 | 80 | 90 |  |  |  |
|                                     | 108.02 | 13.0                                   | 200                                  | 0.27                             | 1.3         | 5.5         | 63        | 71 |    |    |  |  |  |
|                                     | 100.12 | 14.0                                   | 200                                  | 0.29                             | 1.3         | 5.5         | 63        | 71 | 80 | 90 |  |  |  |
|                                     | 74.76  | 18.7                                   | 200                                  | 0.39                             | 1.3         | 5.5         | 63        | 71 | 80 | 90 |  |  |  |
|                                     | 66.56  | 21.0                                   | 200                                  | 0.44                             | 1.3         | 5.5         | 63        | 71 | 80 | 90 |  |  |  |
|                                     | 53.41  | 26.2                                   | 200                                  | 0.55                             | 1.3         | 5.5         | 63        | 71 | 80 | 90 |  |  |  |

Reduction ratio  
 Verkleinerungsfaktor  
 Rapporto di riduzione  
 Rapport de réduction  
 Relación de de reducción

Output speed  
 Leistungsgeschwindigkeit  
 Velocità di uscita  
 Vitesse de sortie  
 Velocidad de salida

Output torque  
 Abtriebsdrehmoment  
 Momento di uscita  
 Moment de sortie  
 Momento de salida

P<sub>1max</sub> value which is *italic*, is calculated when service factor  $f_B$  is greater than one.  
 Bei der Berechnung P<sub>1max</sub> wird  $f_B > 1$  kursiv Werte übernommen.  
 Nel calcolo della P<sub>1max</sub> per i valori non in corsivo si è preso  $f_B > 1$   
 Bien que P<sub>1max</sub> est calculé,  $f_B > 1$  est pris dans les valeurs italiques.  
 Al calcular P<sub>1max</sub> en valores cursivos  $f_B > 1$  se ha tomado.

P<sub>1max</sub> value which is *non-italic* is calculated when service factor  $f_B$  is equal to one.  
 Bei der Berechnung maximale Antriebskraft vom Typ W wird keine kursiv Werte übernommen.  $f_B$  mit P<sub>1max</sub> = 1  
 Nel calcolo della forza motrice massima tipo W sono stati presi valori non in corsivo. P<sub>1max</sub> e  $f_B = 1$   
 Bien que la force maximale de conduite de type W est calculé, les valeurs italiques ne sont pas prises.  $f_B$  avec P<sub>1max</sub> = 1  
 Los valores no cursivos fueron tomados al calcular la fuerza motriz tipo W. P<sub>1max</sub> con  $f_B = 1$

According to DIN EN 50347 IEC motor sizes. IEC Motorgrößen und IEC-Standard-Ausgänge sind nach DIN 50347.  
 Le grandezze dei motori IEC e le uscite standard IEC sono conformi a DIN 50347.  
 Tailles de moteurs IEC et les sorties standards IEC est selon la norme DIN 50347.  
 Tamaño de motores de IEC y salidas estandares de IEC son conformes a DIN 50347.

This area which is colorless is shown IEC adapter is applicable for this IEC motor size and reduction ratio.  
 Digitale Bereichen zeigen, dass IEC-Adapter für IEC Motorgröße und der Wechselkurse ist.  
 Gli spazi con cifre degli adattatori IEC, indicano che la grandezza del motore IEC é conforme al rapporto di trasmissione.  
 Zones numériques indiquent que l'adaptateur IEC est adapté pour IEC taille du moteur et taux de change.  
 Áreas con números indican que es adaptador de IEC, es conforme a tamaño del motor IEC y al ratio de cambios.



| Type<br>Typ / Tipo /<br>Type / Tipo | iges   | 4-pol<br>50Hz<br>1400rpm<br>n2 [min-1] | M <sub>amax</sub><br>f <sub>B</sub> =1<br>4 - pol.<br>[Nm] | P <sub>1max</sub>           |             | W f <sub>B</sub> ≥ 1 |    | PAM - IEC |    |     |     |  |  |  |  |  |
|-------------------------------------|--------|--|--|-----------------------------|-------------|----------------------|----|-----------|----|-----|-----|--|--|--|--|--|
|                                     |        |  |  | 4 - pol.<br>1400rpm<br>[kW] | FR1<br>[kN] | FR2<br>[kN]          |    |           |    |     |     |  |  |  |  |  |
| <b>A353</b><br><b>F353</b>          | 268.00 | 5.2                                    | 500  | 0.27                        | 1.4         | 8.0                  | 63 | 71        |    |     |     |  |  |  |  |  |
|                                     | 216.67 | 6.5                                    | 500  | 0.34                        | 1.3         | 8.0                  | 63 | 71        |    |     |     |  |  |  |  |  |
|                                     | 194.72 | 7.2                                    | 500  | 0.38                        | 1.3         | 8.0                  | 63 | 71        |    |     |     |  |  |  |  |  |
|                                     | 157.42 | 8.9                                    | 500  | 0.47                        | 1.3         | 8.0                  | 63 | 71        |    |     |     |  |  |  |  |  |
|                                     | 134.76 | 10.4                                   | 500  | 0.54                        | 1.3         | 8.0                  | 63 | 71        | 80 | 90  |     |  |  |  |  |  |
|                                     | 108.95 | 12.9                                   | 500  | 0.67                        | 1.3         | 8.0                  | 63 | 71        | 80 | 90  |     |  |  |  |  |  |
|                                     | 90.51  | 15.5                                   | 500  | 0.81                        | 1.3         | 8.0                  | 63 | 71        | 80 | 90  |     |  |  |  |  |  |
|                                     | 72.58  | 19.3                                   | 500  | 1.01                        | 1.2         | 8.0                  | 63 | 71        | 80 | 90  |     |  |  |  |  |  |
|                                     | 58.68  | 23.9                                   | 500  | 1.25                        | 1.2         | 8.0                  | 63 | 71        | 80 | 90  |     |  |  |  |  |  |
| <b>A352</b><br><b>F352</b>          | 56.95  | 24.6                                   | 490  | 1.26                        | 1.2         | 8.0                  | 71 | 80        | 90 |     |     |  |  |  |  |  |
|                                     | 49.88  | 28.1                                   | 490  | 1.44                        | 1.1         | 8.0                  | 71 | 80        | 90 |     |     |  |  |  |  |  |
|                                     | 46.04  | 30.4                                   | 490  | 1.56                        | 1.1         | 8.0                  | 71 | 80        | 90 |     |     |  |  |  |  |  |
|                                     | 39.59  | 35.4                                   | 490  | 1.81                        | 1.1         | 8.0                  | 71 | 80        | 90 | 100 | 112 |  |  |  |  |  |
|                                     | 33.50  | 41.8                                   | 490  | 2.14                        | 1.0         | 8.0                  | 71 | 80        | 90 |     |     |  |  |  |  |  |
|                                     | 32.01  | 43.7                                   | 490  | 2.24                        | 1.0         | 8.0                  | 71 | 80        | 90 | 100 | 112 |  |  |  |  |  |
|                                     | 28.89  | 48.5                                   | 490  | 2.49                        | 1.0         | 7.9                  | 71 | 80        | 90 | 100 | 112 |  |  |  |  |  |
|                                     | 26.59  | 52.6                                   | 490  | 2.70                        | 0.9         | 7.6                  | 71 | 80        | 90 | 100 | 112 |  |  |  |  |  |
|                                     | 25.13  | 55.7                                   | 470  | 2.74                        | 0.9         | 7.5                  | 71 | 80        | 90 | 100 | 112 |  |  |  |  |  |
|                                     | 22.03  | 63.6                                   | 470  | 3.13                        | 0.9         | 7.1                  | 71 | 80        | 90 | 100 | 112 |  |  |  |  |  |
|                                     | 20.31  | 68.9                                   | 460  | 3.32                        | 0.8         | 6.9                  | 71 | 80        | 90 | 100 | 112 |  |  |  |  |  |
|                                     | 18.30  | 76.5                                   | 460  | 3.68                        | 0.8         | 6.5                  | 71 | 80        | 90 | 100 | 112 |  |  |  |  |  |
|                                     | 16.88  | 83.0                                   | 450  | 3.91                        | 0.7         | 6.3                  | 71 | 80        | 90 | 100 | 112 |  |  |  |  |  |
|                                     | 14.52  | 96.4                                   | 430  | 4.34                        | 0.6         | 6.0                  |    | 80        | 90 | 100 | 112 |  |  |  |  |  |
|                                     | 11.74  | 119.3                                  | 390  | 4.87                        | 0.6         | 5.7                  |    | 80        | 90 | 100 | 112 |  |  |  |  |  |
|                                     | 9.75   | 143.6                                  | 370  | 5.56                        | 0.4         | 5.3                  |    | 80        | 90 | 100 | 112 |  |  |  |  |  |
|                                     | 8.73   | 160.4                                  | 340  | 5.71                        | 0.4         | 5.2                  |    | 80        | 90 | 100 | 112 |  |  |  |  |  |
|                                     | 7.06   | 198.4                                  | 290  | 6.02                        | 0.3         | 5.1                  |    | 80        | 90 | 100 | 112 |  |  |  |  |  |
|                                     | 5.86   | 238.8                                  | 260  | 6.50                        | 0.3         | 4.8                  |    | 80        | 90 | 100 | 112 |  |  |  |  |  |

No PAM - IEC assembling on empty fields

PAM - IEC assembling available on numbered fields

| Type<br>Typ / Tipo /<br>Type / Tipo | iges                       | 4-pol<br>50Hz<br>1400rpm<br>n2 [min-1] | M <sub>amax</sub><br>f <sub>B</sub> =1<br>4 - pol.<br>[Nm] | P <sub>1max</sub>           |             | W f <sub>B</sub> ≥ 1 |      | PAM - IEC |     |     |     |  |  |  |  |
|-------------------------------------|----------------------------|--|--|-----------------------------|-------------|----------------------|------|-----------|-----|-----|-----|--|--|--|--|
|                                     |                            |  |  | 4 - pol.<br>1400rpm<br>[kW] | FR1<br>[kN] | FR2<br>[kN]          |      |           |     |     |     |  |  |  |  |
| <b>A403</b><br><b>F403</b>          | 267.75                     | 5.2                                    | 850  | 0.47                        | 2.8         | 12.0                 | 71   | 80        | 90  |     |     |  |  |  |  |
|                                     | 234.50                     | 6.0                                    | 850  | 0.53                        | 2.8         | 12.0                 | 71   | 80        | 90  |     |     |  |  |  |  |
|                                     | 215.01                     | 6.5                                    | 850  | 0.58                        | 2.8         | 12.0                 | 71   | 80        | 90  |     |     |  |  |  |  |
|                                     | 186.14                     | 7.5                                    | 850  | 0.67                        | 2.7         | 12.0                 | 71   | 80        | 90  | 100 | 112 |  |  |  |  |
|                                     | 170.55                     | 8.2                                    | 850  | 0.73                        | 2.7         | 12.0                 | 71   | 80        | 90  |     |     |  |  |  |  |
|                                     | 149.47                     | 9.4                                    | 850  | 0.83                        | 2.7         | 12.0                 | 71   | 80        | 90  | 100 | 112 |  |  |  |  |
|                                     | 135.37                     | 10.3                                   | 850  | 0.92                        | 2.7         | 12.0                 | 71   | 80        | 90  | 100 | 112 |  |  |  |  |
|                                     | 118.13                     | 11.9                                   | 850  | 1.05                        | 2.7         | 12.0                 | 71   | 80        | 90  | 100 | 112 |  |  |  |  |
|                                     | 94.86                      | 14.8                                   | 850  | 1.31                        | 2.7         | 12.0                 | 71   | 80        | 90  | 100 | 112 |  |  |  |  |
|                                     | 85.91                      | 16.3                                   | 850  | 1.45                        | 2.6         | 12.0                 | 71   | 80        | 90  | 100 | 112 |  |  |  |  |
|                                     | 68.25                      | 20.5                                   | 850  | 1.83                        | 2.6         | 12.0                 |      | 80        | 90  | 100 | 112 |  |  |  |  |
|                                     | 54.81                      | 25.5                                   | 850  | 2.27                        | 2.5         | 12.0                 |      | 80        | 90  | 100 | 112 |  |  |  |  |
|                                     | 49.64                      | 28.2                                   | 850  | 2.51                        | 2.5         | 12.0                 |      | 80        | 90  | 100 | 112 |  |  |  |  |
|                                     | <b>A402</b><br><b>F402</b> | 45.38                                  | 30.9   | 850                         | 2.75        | 2.4                  | 12.0 | 80        | 90  | 100 | 112 |  |  |  |  |
| 39.72                               |                            | 35.2                                   | 850  | 3.14                        | 2.4         | 12.0                 | 80   | 90        | 100 | 112 |     |  |  |  |  |
| 36.44                               |                            | 38.4                                   | 800  | 3.22                        | 2.4         | 12.0                 | 80   | 90        | 100 | 112 |     |  |  |  |  |
| 31.50                               |                            | 44.4                                   | 850  | 3.96                        | 2.3         | 12.0                 | 80   | 90        | 100 | 112 | 132 |  |  |  |  |
| 28.89                               |                            | 48.5                                   | 800  | 4.06                        | 2.3         | 12.0                 | 80   | 90        | 100 | 112 |     |  |  |  |  |
| 25.30                               |                            | 55.3                                   | 850  | 4.93                        | 2.1         | 12.0                 | 80   | 90        | 100 | 112 | 132 |  |  |  |  |
| 22.91                               |                            | 61.1                                   | 850  | 5.44                        | 2.1         | 12.0                 | 80   | 90        | 100 | 112 | 132 |  |  |  |  |
| 19.94                               |                            | 70.2                                   | 850  | 6.25                        | 1.9         | 11.7                 | 80   | 90        | 100 | 112 | 132 |  |  |  |  |
| 17.37                               |                            | 80.6                                   | 830  | 7.00                        | 1.8         | 11.1                 | 80   | 90        | 100 | 112 | 132 |  |  |  |  |
| 16.01                               |                            | 87.4                                   | 800  | 7.33                        | 1.8         | 10.8                 | 80   | 90        | 100 | 112 | 132 |  |  |  |  |
| 14.50                               |                            | 96.6                                   | 700  | 7.08                        | 1.8         | 10.9                 | 80   | 90        | 100 | 112 | 132 |  |  |  |  |
| 12.44                               |                            | 112.5                                  | 700  | 8.25                        | 1.7         | 10.2                 | 80   | 90        | 100 | 112 | 132 |  |  |  |  |
| 11.46                               |                            | 122.2                                  | 650  | 8.32                        | 1.7         | 10.1                 | 80   | 90        | 100 | 112 | 132 |  |  |  |  |
| 9.20                                |                            | 152.2                                  | 600  | 9.56                        | 1.5         | 9.4                  | 80   | 90        | 100 | 112 | 132 |  |  |  |  |
| 8.33                                |                            | 168.0                                  | 600  | 10.55                       | 1.3         | 9.0                  | 80   | 90        | 100 | 112 | 132 |  |  |  |  |
| 7.22                                |                            | 193.9                                  | 550  | 11.17                       | 1.3         | 8.7                  | 80   | 90        | 100 | 112 | 132 |  |  |  |  |
| 5.80                                |                            | 241.5                                  | 550  | 13.91                       | 0.9         | 7.9                  | 80   | 90        | 100 | 112 | 132 |  |  |  |  |
| 5.25                                |                            | 266.7                                  | 500  | 13.96                       | 0.9         | 7.8                  | 80   | 90        | 100 | 112 | 132 |  |  |  |  |

No PAM - IEC assembling on empty fields

63 PAM - IEC assembling available on numbered fields

| Type<br>Typ / Tipo /<br>Type / Tipo | iges                       | 4-pol<br>50Hz<br>1400rpm<br>n2 [min-1] | M <sub>amax</sub><br>f <sub>B</sub> =1<br>4 - pol.<br>[Nm] | P <sub>1max</sub>           |             | W    | f <sub>B</sub> ≥ 1 |    | PAM - IEC |     |     |     |  |  |  |  |  |
|-------------------------------------|----------------------------|--|--|-----------------------------|-------------|------|--------------------|----|-----------|-----|-----|-----|--|--|--|--|--|
|                                     |                            |  |  | 4 - pol.<br>1400rpm<br>[kW] | FR1<br>[kN] |      | FR2<br>[kN]        |    |           |     |     |     |  |  |  |  |  |
| <b>A503</b><br><b>F503</b>          | 222.59                     | 6.3                                    | 1800   | 1.19                        | 2.9         | 18.0 | 80                 | 90 | 90        |     |     |     |  |  |  |  |  |
|                                     | 194.86                     | 7.2                                    | 1800   | 1.35                        | 2.9         | 18.0 | 80                 | 90 | 90        |     |     |     |  |  |  |  |  |
|                                     | 178.98                     | 7.8                                    | 1800   | 1.47                        | 2.8         | 18.0 | 80                 | 90 | 90        |     |     |     |  |  |  |  |  |
|                                     | 162.21                     | 8.6                                    | 1800   | 1.63                        | 2.8         | 18.0 | 80                 | 90 | 90        |     |     |     |  |  |  |  |  |
|                                     | 154.52                     | 9.1                                    | 1800   | 1.71                        | 2.8         | 18.0 | 80                 | 90 | 90        | 100 | 112 | 132 |  |  |  |  |  |
|                                     | 142.00                     | 9.9                                    | 1800   | 1.86                        | 2.8         | 18.0 | 80                 | 90 | 90        | 100 | 112 |     |  |  |  |  |  |
|                                     | 124.25                     | 11.3                                   | 1800   | 2.12                        | 2.8         | 18.0 | 80                 | 90 | 90        | 100 | 112 | 132 |  |  |  |  |  |
|                                     | 112.61                     | 12.4                                   | 1800   | 2.34                        | 2.7         | 18.0 | 80                 | 90 | 90        | 100 | 112 | 132 |  |  |  |  |  |
|                                     | 97.80                      | 14.3                                   | 1800   | 2.70                        | 2.7         | 18.0 | 80                 | 90 | 90        | 100 | 112 | 132 |  |  |  |  |  |
|                                     | 85.33                      | 16.4                                   | 1800   | 3.09                        | 2.7         | 18.0 | 80                 | 90 | 90        | 100 | 112 | 132 |  |  |  |  |  |
|                                     | 78.64                      | 17.8                                   | 1800   | 3.36                        | 2.6         | 18.0 | 80                 | 90 | 90        | 100 | 112 | 132 |  |  |  |  |  |
|                                     | 71.27                      | 19.6                                   | 1800   | 3.70                        | 2.6         | 18.0 | 80                 | 90 | 90        | 100 | 112 | 132 |  |  |  |  |  |
|                                     | 56.21                      | 24.9                                   | 1600   | 4.17                        | 2.5         | 18.0 | 80                 | 90 | 90        | 100 | 112 | 132 |  |  |  |  |  |
|                                     | <b>A502</b><br><b>F502</b> | 48.77                                  | 28.7   | 1600                        | 4.81        | 2.4  | 18.0               | 80 | 90        | 100 | 112 | 132 |  |  |  |  |  |
| 43.32                               |                            | 32.3                                   | 1600   | 5.41                        | 2.4         | 18.0 | 80                 | 90 | 100       | 112 | 132 |     |  |  |  |  |  |
| 39.21                               |                            | 35.7                                   | 1600   | 5.98                        | 2.3         | 17.7 | 80                 | 90 | 100       | 112 | 132 |     |  |  |  |  |  |
| 34.83                               |                            | 40.2                                   | 1600   | 6.73                        | 2.2         | 16.7 | 80                 | 90 | 100       | 112 | 132 |     |  |  |  |  |  |
| 31.57                               |                            | 44.3                                   | 1600   | 7.43                        | 2.1         | 16.0 | 80                 | 90 | 100       | 112 | 132 |     |  |  |  |  |  |
| 28.26                               |                            | 49.5                                   | 1600   | 8.30                        | 2.0         | 15.1 | 80                 | 90 | 100       | 112 | 132 |     |  |  |  |  |  |
| 26.98                               |                            | 51.9                                   | 1600   | 8.69                        | 2.0         | 14.8 |                    |    | 100       | 112 | 132 | 160 |  |  |  |  |  |
| 23.14                               |                            | 60.5                                   | 1600   | 10.14                       | 1.8         | 13.7 |                    |    | 100       | 112 | 132 | 160 |  |  |  |  |  |
| 21.69                               |                            | 64.5                                   | 1600   | 10.81                       | 1.7         | 13.2 |                    |    | 100       | 112 | 132 | 160 |  |  |  |  |  |
| 19.66                               |                            | 71.2                                   | 1600   | 11.93                       | 1.6         | 12.6 |                    |    | 100       | 112 | 132 | 160 |  |  |  |  |  |
| 18.81                               |                            | 74.4                                   | 1500   | 11.69                       | 1.6         | 12.7 |                    |    | 100       | 112 | 132 | 160 |  |  |  |  |  |
| 16.86                               |                            | 83.0                                   | 1500   | 13.04                       | 1.5         | 12.1 |                    |    | 100       | 112 | 132 | 160 |  |  |  |  |  |
| 15.13                               |                            | 92.6                                   | 1500   | 14.54                       | 1.3         | 11.4 |                    |    | 100       | 112 | 132 | 160 |  |  |  |  |  |
| 13.71                               |                            | 102.1                                  | 1400   | 14.97                       | 1.3         | 11.3 |                    |    | 100       | 112 | 132 | 160 |  |  |  |  |  |
| 11.20                               |                            | 125.0                                  | 1100   | 14.39                       | 1.3         | 11.5 |                    |    |           |     | 132 | 160 |  |  |  |  |  |
| 9.01                                |                            | 155.4                                  | 900  | 14.65                       | 1.3         | 11.2 |                    |    |           |     | 132 | 160 |  |  |  |  |  |
| 8.16                                |                            | 171.5                                  | 800  | 14.36                       | 1.3         | 11.2 |                    |    |           |     | 132 | 160 |  |  |  |  |  |
| 7.55                                |                            | 185.5                                  | 800  | 15.54                       | 1.2         | 10.8 |                    |    |           |     | 132 | 160 |  |  |  |  |  |
| 6.07                                |                            | 230.6                                  | 700  | 16.91                       | 1.0         | 10.3 |                    |    |           |     | 132 | 160 |  |  |  |  |  |
| 5.50                                |                            | 254.5                                  | 700  | 18.65                       | 0.8         | 9.8  |                    |    |           |     | 132 | 160 |  |  |  |  |  |

No PAM - IEC assembling on empty fields

63 PAM - IEC assembling available on numbered fields

| Type<br>Typ / Tipo /<br>Type / Tipo | iges                 | 4-pol<br>50Hz<br>1400rpm<br>n2 [min-1] | M <sub>amax</sub><br>f <sub>B</sub> =1<br>4 - pol.<br>[Nm] | P <sub>1max</sub>           |             | W    | f <sub>B</sub> ≥ 1 |     | PAM - IEC |     |     |  |  |  |  |  |  |
|-------------------------------------|----------------------|--|--|-----------------------------|-------------|------|--------------------|-----|-----------|-----|-----|--|--|--|--|--|--|
|                                     |                      |  |  | 4 - pol.<br>1400rpm<br>[kW] | FR1<br>[kN] |      | FR2<br>[kN]        |     |           |     |     |  |  |  |  |  |  |
| <b>A603<br/>F603</b>                | 242.67               | 5.8                                    | 3600   | 2.17                        | 4.0         | 22.0 | 90                 | 100 | 112       | 132 |     |  |  |  |  |  |  |
|                                     | 215.56               | 6.5                                    | 3500   | 2.38                        | 4.0         | 22.0 | 90                 | 100 | 112       | 132 |     |  |  |  |  |  |  |
|                                     | 194.31               | 7.2                                    | 3500   | 2.64                        | 4.0         | 22.0 | 90                 | 100 | 112       | 132 |     |  |  |  |  |  |  |
|                                     | 181.13               | 7.7                                    | 3500   | 2.83                        | 4.0         | 22.0 | 90                 | 100 | 112       | 132 |     |  |  |  |  |  |  |
|                                     | 160.90               | 8.7                                    | 3500   | 3.19                        | 3.9         | 22.0 | 90                 | 100 | 112       | 132 |     |  |  |  |  |  |  |
|                                     | 143.57               | 9.8                                    | 3500   | 3.57                        | 3.9         | 22.0 | 90                 | 100 | 112       | 132 |     |  |  |  |  |  |  |
|                                     | 134.25               | 10.4                                   | 3500   | 3.82                        | 3.9         | 22.0 |                    | 100 | 112       | 132 | 160 |  |  |  |  |  |  |
|                                     | 121.02               | 11.6                                   | 3500   | 4.24                        | 3.9         | 22.0 |                    | 100 | 112       | 132 | 160 |  |  |  |  |  |  |
|                                     | 100.21               | 14.0                                   | 3500   | 5.12                        | 3.9         | 22.0 |                    | 100 | 112       | 132 | 160 |  |  |  |  |  |  |
|                                     | 93.60                | 15.0                                   | 3500   | 5.48                        | 3.8         | 22.0 |                    | 100 | 112       | 132 | 160 |  |  |  |  |  |  |
|                                     | 84.37                | 16.6                                   | 3500   | 6.08                        | 3.8         | 22.0 |                    | 100 | 112       | 132 | 160 |  |  |  |  |  |  |
|                                     | 79.98                | 17.5                                   | 3500   | 6.42                        | 3.8         | 22.0 |                    | 100 | 112       | 132 | 160 |  |  |  |  |  |  |
|                                     | 69.87                | 20.0                                   | 3500   | 7.34                        | 3.7         | 22.0 |                    | 100 | 112       | 132 | 160 |  |  |  |  |  |  |
|                                     | 55.75                | 25.1                                   | 3500   | 9.20                        | 3.7         | 22.0 |                    |     |           | 132 | 160 |  |  |  |  |  |  |
|                                     | <b>A602<br/>F602</b> | 50.91                                  | 27.5   | 3300                        | 9.50        | 3.6  | 22.0               | 100 | 112       | 132 |     |  |  |  |  |  |  |
| 45.27                               |                      | 30.9                                   | 3300   | 10.69                       | 3.6         | 22.0 | 100                | 112 | 132       | 160 |     |  |  |  |  |  |  |
| 40.81                               |                      | 34.3                                   | 3300   | 11.85                       | 3.5         | 21.7 | 100                | 112 | 132       | 160 |     |  |  |  |  |  |  |
| 38.00                               |                      | 36.8                                   | 2800   | 10.80                       | 3.6         | 22.0 | 100                | 112 | 132       |     |     |  |  |  |  |  |  |
| 33.79                               |                      | 41.4                                   | 3200   | 13.88                       | 3.4         | 20.0 | 100                | 112 | 132       | 160 |     |  |  |  |  |  |  |
| 30.35                               |                      | 46.1                                   | 3200   | 15.46                       | 3.4         | 18.9 | 100                | 112 | 132       | 160 |     |  |  |  |  |  |  |
| 28.36                               |                      | 49.4                                   | 3300   | 17.06                       | 3.3         | 17.8 | 100                | 112 | 132       | 160 | 180 |  |  |  |  |  |  |
| 25.57                               |                      | 54.8                                   | 3300   | 18.92                       | 3.2         | 16.8 | 100                | 112 | 132       | 160 | 180 |  |  |  |  |  |  |
| 23.66                               |                      | 59.2                                   | 3300   | 20.45                       | 3.1         | 16.1 | 100                | 112 | 132       | 160 | 180 |  |  |  |  |  |  |
| 21.17                               |                      | 66.1                                   | 3200   | 22.16                       | 3.1         | 15.4 | 100                | 112 | 132       | 160 | 180 |  |  |  |  |  |  |
| 19.59                               |                      | 71.5                                   | 3200   | 23.94                       | 3.0         | 14.7 | 100                | 112 | 132       | 160 | 180 |  |  |  |  |  |  |
| 17.60                               |                      | 79.5                                   | 3200   | 26.65                       | 2.9         | 13.8 | 100                | 112 | 132       | 160 | 180 |  |  |  |  |  |  |
| 15.87                               |                      | 88.2                                   | 3200   | 29.56                       | 2.7         | 12.9 | 100                | 112 | 132       | 160 | 180 |  |  |  |  |  |  |
| 13.14                               |                      | 106.5                                  | 3100   | 34.59                       | 2.5         | 11.8 | 100                | 112 | 132       | 160 | 180 |  |  |  |  |  |  |
| 10.91                               |                      | 128.3                                  | 3000   | 40.31                       | 2.2         | 10.8 |                    |     | 132       | 160 | 180 |  |  |  |  |  |  |
| 9.83                                |                      | 142.4                                  | 2800   | 41.74                       | 2.2         | 10.8 |                    |     | 132       | 160 | 180 |  |  |  |  |  |  |
| 8.14                                |                      | 171.9                                  | 2500   | 45.01                       | 2.0         | 10.6 |                    |     | 132       | 160 | 180 |  |  |  |  |  |  |
| 6.92                                |                      | 202.4                                  | 2300   | 48.74                       | 1.8         | 10.4 |                    |     | 132       | 160 | 180 |  |  |  |  |  |  |
| 6.24                                |                      | 224.5                                  | 2000   | 47.02                       | 1.9         | 10.9 |                    |     | 132       | 160 | 180 |  |  |  |  |  |  |
| 5.16                                |                      | 271.1                                  | 1800   | 51.10                       | 1.7         | 10.5 |                    |     | 132       | 160 | 180 |  |  |  |  |  |  |

No PAM - IEC assembling on empty fields

63 PAM - IEC assembling available on numbered fields

| Type<br>Typ / Tipo /<br>Type / Tipo | iges   | 4-pol<br>50Hz<br>1400rpm<br>n2 [min-1] | M <sub>amax</sub><br>f <sub>B</sub> =1<br>4 - pol.<br>[Nm] | P <sub>1max</sub>           |             | W    | f <sub>B</sub> ≥ 1 |     | PAM - IEC |     |     |     |  |  |  |  |
|-------------------------------------|--------|--|--|-----------------------------|-------------|------|--------------------|-----|-----------|-----|-----|-----|--|--|--|--|
|                                     |        |  |  | 4 - pol.<br>1400rpm<br>[kW] | FR1<br>[kN] |      | FR2<br>[kN]        |     |           |     |     |     |  |  |  |  |
| <b>A703</b><br><b>F703</b>          | 260.15 | 5.4                                    | 5000   | 2.82                        | 3.9         | 30.0 | 100                | 112 | 132       |     |     |     |  |  |  |  |
|                                     | 231.34 | 6.1                                    | 5000   | 3.17                        | 3.9         | 30.0 | 100                | 112 | 132       | 160 | 180 |     |  |  |  |  |
|                                     | 207.78 | 6.7                                    | 5000   | 3.53                        | 3.9         | 30.0 | 100                | 112 | 132       | 160 | 180 |     |  |  |  |  |
|                                     | 189.54 | 7.4                                    | 5000   | 3.87                        | 3.9         | 30.0 | 100                | 112 | 132       | 160 | 180 |     |  |  |  |  |
|                                     | 173.11 | 8.1                                    | 5000   | 4.23                        | 3.9         | 30.0 | 100                | 112 | 132       | 160 | 180 |     |  |  |  |  |
|                                     | 155.48 | 9.0                                    | 5000   | 4.71                        | 3.8         | 30.0 | 100                | 112 | 132       | 160 | 180 |     |  |  |  |  |
|                                     | 144.94 | 9.7                                    | 5000   | 5.06                        | 3.8         | 30.0 | 100                | 112 | 132       | 160 | 180 | 200 |  |  |  |  |
|                                     | 128.35 | 10.9                                   | 5000   | 5.71                        | 3.8         | 30.0 | 100                | 112 | 132       | 160 | 180 |     |  |  |  |  |
|                                     | 118.75 | 11.8                                   | 5000   | 6.17                        | 3.8         | 30.0 | 100                | 112 | 132       | 160 | 180 | 200 |  |  |  |  |
|                                     | 108.46 | 12.9                                   | 5000   | 6.76                        | 3.8         | 30.0 | 100                | 112 | 132       | 160 | 180 | 200 |  |  |  |  |
|                                     | 100.38 | 13.9                                   | 5000   | 7.30                        | 3.7         | 30.0 | 100                | 112 | 132       | 160 | 180 | 200 |  |  |  |  |
|                                     | 89.95  | 15.6                                   | 5000   | 8.15                        | 3.7         | 30.0 | 100                | 112 | 132       | 160 | 180 | 200 |  |  |  |  |
|                                     | 83.35  | 16.8                                   | 5000   | 8.79                        | 3.7         | 30.0 | 100                | 112 | 132       | 160 | 180 | 200 |  |  |  |  |
|                                     | 73.70  | 19.0                                   | 5000   | 9.95                        | 3.6         | 30.0 | 100                | 112 | 132       | 160 | 180 | 200 |  |  |  |  |
|                                     | 67.31  | 20.8                                   | 5000   | 10.89                       | 3.6         | 30.0 | 100                | 112 | 132       | 160 | 180 | 200 |  |  |  |  |
|                                     | 55.75  | 25.1                                   | 5000   | 13.15                       | 3.5         | 30.0 |                    |     | 132       | 160 | 180 | 200 |  |  |  |  |
|                                     | 45.67  | 30.7                                   | 5000   | 16.05                       | 3.4         | 30.0 |                    |     | 132       | 160 | 180 | 200 |  |  |  |  |
| <b>A702</b><br><b>F702</b>          | 44.67  | 31.3                                   | 5000   | 16.41                       | 3.4         | 30.0 | 132                | 160 | 180       |     |     |     |  |  |  |  |
|                                     | 36.60  | 38.3                                   | 5000   | 20.03                       | 3.2         | 30.0 | 132                | 160 | 180       |     |     |     |  |  |  |  |
|                                     | 33.43  | 41.9                                   | 5000   | 21.93                       | 3.2         | 29.5 | 132                | 160 | 180       |     |     |     |  |  |  |  |
|                                     | 30.27  | 46.2                                   | 5000   | 24.21                       | 3.1         | 28.0 | 132                | 160 | 180       |     |     |     |  |  |  |  |
|                                     | 27.87  | 50.2                                   | 5000   | 26.30                       | 3.0         | 26.8 | 132                | 160 | 180       | 200 |     |     |  |  |  |  |
|                                     | 24.80  | 56.4                                   | 5000   | 29.55                       | 2.9         | 25.2 | 132                | 160 | 180       |     |     |     |  |  |  |  |
|                                     | 22.84  | 61.3                                   | 5000   | 32.10                       | 2.8         | 24.1 | 132                | 160 | 180       | 200 |     |     |  |  |  |  |
|                                     | 20.86  | 67.1                                   | 5000   | 35.14                       | 2.6         | 22.9 | 132                | 160 | 180       | 200 |     |     |  |  |  |  |
|                                     | 19.60  | 71.4                                   | 5000   | 37.40                       | 2.6         | 22.1 | 132                | 160 | 180       | 200 |     |     |  |  |  |  |
|                                     | 17.18  | 81.5                                   | 4800   | 40.95                       | 2.4         | 21.1 | 132                | 160 | 180       | 200 |     |     |  |  |  |  |
|                                     | 14.08  | 99.5                                   | 4600   | 47.90                       | 2.1         | 19.4 | 132                | 160 | 180       | 200 |     |     |  |  |  |  |
|                                     | 12.86  | 108.9                                  | 4400   | 50.17                       | 2.0         | 19.0 | 132                | 160 | 180       | 200 |     |     |  |  |  |  |
|                                     | 10.53  | 132.9                                  | 4000   | 55.68                       | 1.8         | 18.2 |                    | 160 | 180       | 200 |     |     |  |  |  |  |
|                                     | 8.63   | 162.3                                  | 3800   | 64.57                       | 1.5         | 16.9 |                    | 160 | 180       | 200 |     |     |  |  |  |  |
|                                     | 7.88   | 177.7                                  | 3700   | 68.83                       | 1.3         | 16.3 |                    | 160 | 180       | 200 |     |     |  |  |  |  |
|                                     | 7.20   | 194.6                                  | 3600   | 73.34                       | 1.1         | 15.8 |                    | 160 | 180       | 200 |     |     |  |  |  |  |
|                                     | 5.90   | 237.5                                  | 3200   | 79.57                       | 0.9         | 15.3 |                    | 160 | 180       | 200 |     |     |  |  |  |  |
| 5.38                                | 260.0  | 3000                                   | 81.68  | 0.8                         | 15.2        |      | 160                | 180 | 200       |     |     |     |  |  |  |  |

No PAM - IEC assembling on empty fields

63 PAM - IEC assembling available on numbered fields

| Type<br>Typ / Tipo /<br>Type / Tipo | iges                       | 4-pol<br>50Hz<br>1400rpm<br>n2 [min-1] | M <sub>amax</sub><br>f <sub>B</sub> =1<br>4 - pol.<br>[Nm] | P <sub>1max</sub>           |             | W    | f <sub>B</sub> ≥ 1 | PAM - IEC   |     |     |     |  |  |  |  |
|-------------------------------------|----------------------------|--|--|-----------------------------|-------------|------|--------------------|-------------|-----|-----|-----|--|--|--|--|
|                                     |                            |  |  | 4 - pol.<br>1400rpm<br>[kW] | FR1<br>[kN] |      |                    | FR2<br>[kN] |     |     |     |  |  |  |  |
| <b>A903</b><br><b>F903</b>          | 205.73                     | 6.8                                    | 8000   | 5.70                        | 8.0         | 55.0 | 132                | 160         | 180 |     |     |  |  |  |  |
|                                     | 185.64                     | 7.5                                    | 8000   | 6.32                        | 8.0         | 55.0 | 132                | 160         | 180 |     |     |  |  |  |  |
|                                     | 154.07                     | 9.1                                    | 8000   | 7.61                        | 8.0         | 55.0 | 132                | 160         | 180 |     |     |  |  |  |  |
|                                     | 139.41                     | 10.0                                   | 8000   | 8.41                        | 8.0         | 55.0 | 132                | 160         | 180 |     |     |  |  |  |  |
|                                     | 128.36                     | 10.9                                   | 8000   | 9.14                        | 8.0         | 55.0 | 132                | 160         | 180 | 200 |     |  |  |  |  |
|                                     | 115.83                     | 12.1                                   | 8000   | 10.13                       | 8.0         | 55.0 | 132                | 160         | 180 | 200 |     |  |  |  |  |
|                                     | 104.41                     | 13.4                                   | 8000   | 11.23                       | 8.0         | 55.0 | 132                | 160         | 180 |     |     |  |  |  |  |
|                                     | 96.13                      | 14.6                                   | 8000   | 12.20                       | 8.0         | 55.0 | 132                | 160         | 180 | 200 |     |  |  |  |  |
|                                     | 86.43                      | 16.2                                   | 8000   | 13.57                       | 8.0         | 55.0 | 132                | 160         | 180 | 200 |     |  |  |  |  |
|                                     | 79.13                      | 17.7                                   | 8000   | 14.82                       | 8.0         | 55.0 | 132                | 160         | 180 | 200 |     |  |  |  |  |
|                                     | 71.40                      | 19.6                                   | 8000   | 16.43                       | 8.0         | 54.3 | 132                | 160         | 180 | 200 |     |  |  |  |  |
|                                     | 63.02                      | 22.2                                   | 8000   | 18.61                       | 8.0         | 51.2 | 132                | 160         | 180 | 200 |     |  |  |  |  |
|                                     | 59.26                      | 23.6                                   | 8000   | 19.79                       | 8.0         | 49.6 | 132                | 160         | 180 | 200 |     |  |  |  |  |
|                                     | 53.66                      | 26.1                                   | 8000   | 21.86                       | 8.0         | 47.2 | 132                | 160         | 180 | 200 |     |  |  |  |  |
|                                     | 48.50                      | 28.9                                   | 8000   | 24.18                       | 8.0         | 44.9 |                    | 160         | 180 | 200 |     |  |  |  |  |
|                                     | <b>A902</b><br><b>F902</b> | 42.47                                  | 33.0   | 8000                        | 27.61       | 5.1  | 42.3               | 160         | 180 | 200 | 225 |  |  |  |  |
| 38.33                               |                            | 36.5                                   | 8000   | 30.60                       | 5.1         | 40.1 | 160                | 180         | 200 | 225 |     |  |  |  |  |
| 31.81                               |                            | 44.0                                   | 8000   | 36.87                       | 5.1         | 36.3 | 160                | 180         | 200 | 225 |     |  |  |  |  |
| 26.38                               |                            | 53.1                                   | 8000   | 44.46                       | 5.1         | 32.3 | 160                | 180         | 200 | 225 |     |  |  |  |  |
| 23.80                               |                            | 58.8                                   | 8000   | 49.28                       | 5.1         | 30.8 | 160                | 180         | 200 | 225 |     |  |  |  |  |
| 19.75                               |                            | 70.9                                   | 8000   | 59.37                       | 5.1         | 27.5 | 160                | 180         | 200 | 225 |     |  |  |  |  |
| 17.18                               |                            | 81.5                                   | 7900   | 67.42                       | 5.1         | 25.5 | 160                | 180         | 200 | 225 |     |  |  |  |  |
| 15.50                               |                            | 90.3                                   | 7800   | 73.77                       | 5.1         | 24.2 | 160                | 180         | 200 | 225 |     |  |  |  |  |
| 12.86                               |                            | 108.8                                  | 7300   | 83.19                       | 5.1         | 22.9 | 160                | 180         | 200 | 225 |     |  |  |  |  |
| 10.28                               |                            | 136.2                                  | 7200   | 102.69                      | 5.0         | 20.0 | 160                | 180         | 200 | 225 |     |  |  |  |  |
| 9.28                                |                            | 150.9                                  | 6500   | 102.74                      | 5.0         | 20.7 | 160                | 180         | 200 | 225 |     |  |  |  |  |
| 7.70                                |                            | 181.9                                  | 5300   | 100.94                      | 5.0         | 21.9 | 160                | 180         | 200 | 225 |     |  |  |  |  |
| 6.89                                |                            | 203.2                                  | 5000   | 106.38                      | 4.0         | 21.5 | 160                | 180         | 200 | 225 |     |  |  |  |  |
| 6.22                                |                            | 225.2                                  | 4900   | 115.54                      | 4.0         | 20.6 | 160                | 180         | 200 | 225 |     |  |  |  |  |
| 5.16                                |                            | 271.3                                  | 4600   | 130.69                      | 4.0         | 19.4 | 160                | 180         | 200 | 225 |     |  |  |  |  |

No PAM - IEC assembling on empty fields

63 PAM - IEC assembling available on numbered fields

EN WHEIGHT TABLE OF W AND IEC ADAPTERS

DE GEWICHTTABELLE VON W UND IEC ADAPTERS

IT TABELLA DI PESO W E IEC ADATTATORE

FR TABLEAU DE POIDS DU W E IEC ADAPTATEUR

ES TABLA DE PESO DE W Y IEC ADAPADOR

Weights (approx. kg) - Gewichte (ca. kg.) - Pesi (ca. kg) - Poids (environ kg) - Pesos (aprox kg)

| Type<br>Typ / Tipo /<br>Type / Tipo | W   |    |    |    |     |     |     |     |     |     |     |     |     |
|-------------------------------------|-----|----|----|----|-----|-----|-----|-----|-----|-----|-----|-----|-----|
|                                     | 56  | 63 | 71 | 80 | 90  | 100 | 112 | 132 | 160 | 180 | 200 | 225 |     |
| A/F 353                             | 22  | -  | 20 | 21 | 22  | 22  | 26  | 26  | -   | -   | -   | -   | -   |
| A/F 352                             | 22  | -  | 20 | 21 | 22  | 22  | 26  | 26  | -   | -   | -   | -   | -   |
| A/F 403                             | 37  | -  | -  | 32 | 35  | 35  | 37  | 37  | 41  | 48  | 48  | -   | -   |
| A/F 402                             | 37  | -  | -  | 32 | 35  | 35  | 37  | 37  | 41  | 48  | 48  | -   | -   |
| A/F 503                             | 54  | -  | -  | 49 | 52  | 52  | 54  | 54  | 58  | 65  | 65  | -   | -   |
| A/F 502                             | 54  | -  | -  | 49 | 52  | 52  | 54  | 54  | 58  | 65  | 65  | -   | -   |
| A/F 603                             | 90  | -  | -  | -  | 81  | 81  | 85  | 85  | 88  | 94  | 94  | 110 | -   |
| A/F 602                             | 90  | -  | -  | -  | 81  | 81  | 85  | 85  | 88  | 94  | 94  | 110 | -   |
| A/F 703                             | 119 | -  | -  | -  | 110 | 110 | 114 | 114 | 117 | 123 | 123 | 139 | -   |
| A/F 702                             | 119 | -  | -  | -  | 110 | 110 | 114 | 114 | 117 | 123 | 123 | 139 | -   |
| A/F 903                             | 195 | -  | -  | -  | -   | -   | -   | -   | 182 | 190 | 190 | 205 | 208 |
| A/F 902                             | 195 | -  | -  | -  | -   | -   | -   | -   | 182 | 190 | 190 | 205 | 208 |

## CHG - A/F MONOSTADIO





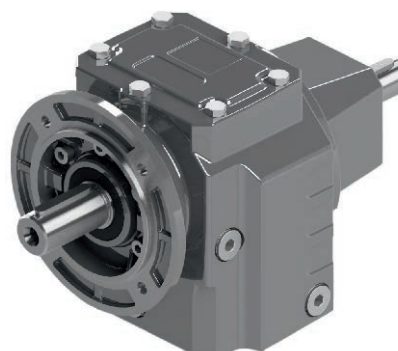
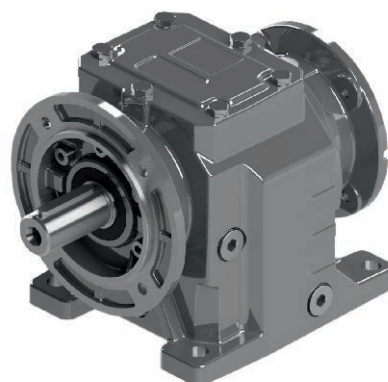
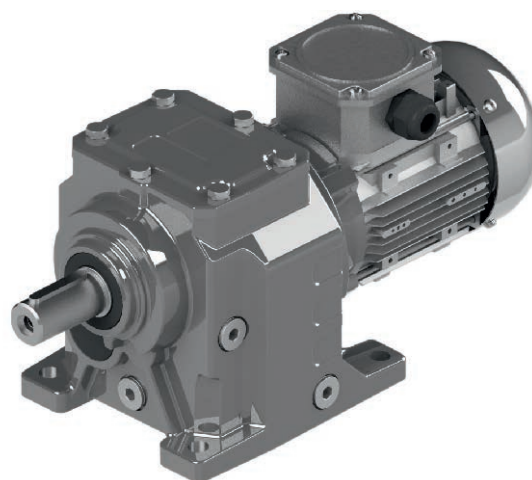
Performance  
dimensional tables

Leistungsdimensio  
ntabellen

Tabelle Dimensionali  
Prestazionali

Tableaux de dimension  
de performance

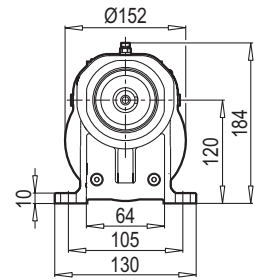
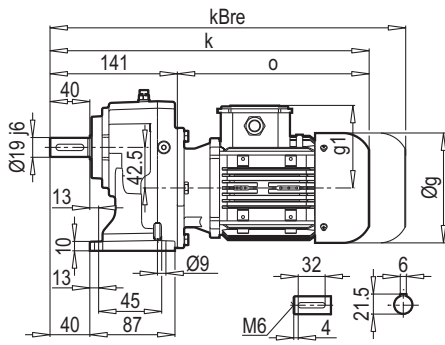
Tablas dimensionales  
de rendimiento



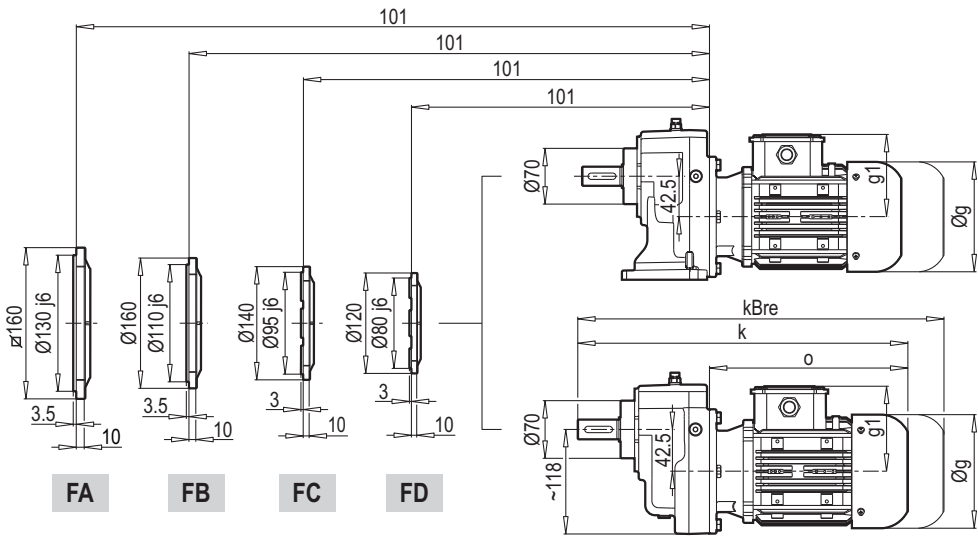
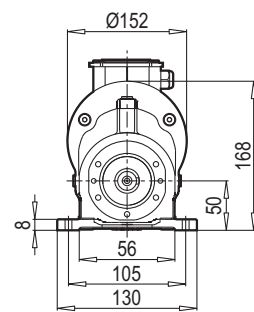
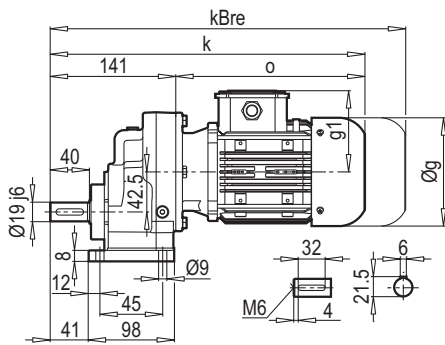
**A/F**  
**MONOSTADIO**

**A/F 301 ... 601**

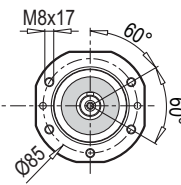
**A 301**



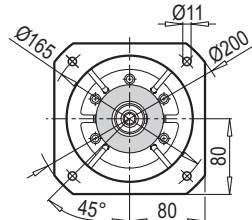
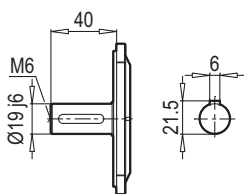
**AF-M 301**



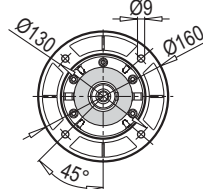
**AF 301**



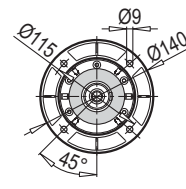
**F 301**



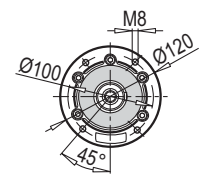
**FA**



**FB**



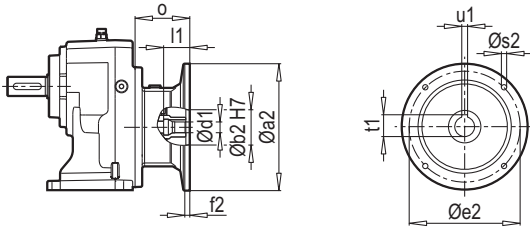
**FC**



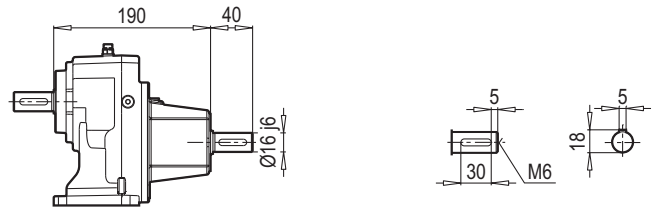
**FD**

|             | 71 M | 80 M | 90 S | 90 L |  |  |  |  |
|-------------|------|------|------|------|--|--|--|--|
| <b>g</b>    | 140  | 159  | 193  | 193  |  |  |  |  |
| <b>g1</b>   | 119  | 127  | 151  | 151  |  |  |  |  |
| <b>k</b>    | 382  | 408  | 454  | 474  |  |  |  |  |
| <b>kBre</b> | 442  | 470  | 527  | 547  |  |  |  |  |
| <b>o</b>    | 241  | 267  | 313  | 333  |  |  |  |  |

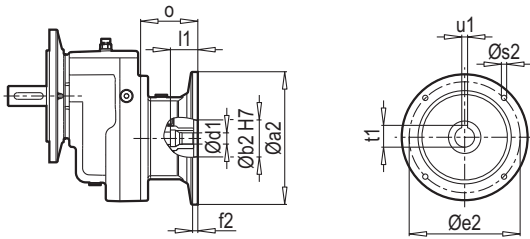
A 301 PAM B5/B14



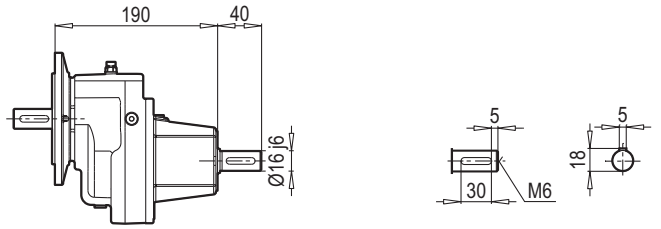
A 301 W



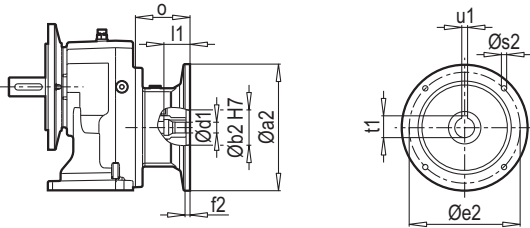
F 301 PAM B5/B14



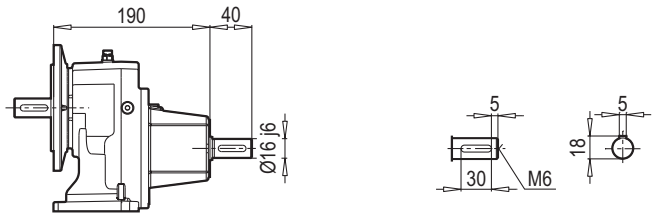
F 301 W



AF 301 PAM B5/B14

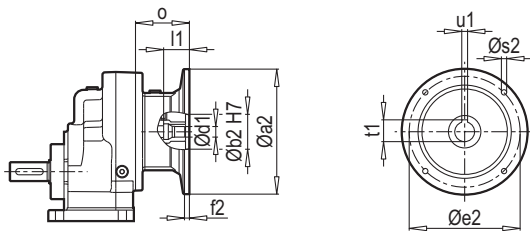


AF 301 W

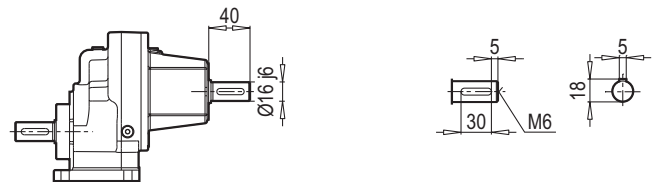


| W ~ Kg  |    |
|---------|----|
| A/F 301 | 10 |

AF-M 301 PAM B5/B14



AF-M 301 W



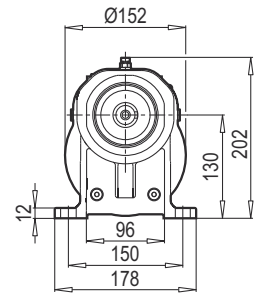
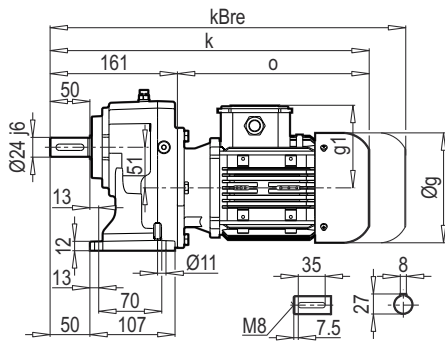
| Typ /<br>Type / Tipo<br>Type / Tipo | PAM B5 | Øa2 | Øb2 | Øe2 | f2 | Øs2 | Ød1 | l1 | t1   | u1 | o  |
|-------------------------------------|--------|-----|-----|-----|----|-----|-----|----|------|----|----|
| A/F 301                             | 71     | 160 | 110 | 130 | 5  | M8  | 14  | 32 | 16.3 | 5  | 69 |
|                                     | 80     | 200 | 130 | 165 | 5  | M10 | 19  | 42 | 21.8 | 6  | 90 |
|                                     | 90     | 200 | 130 | 165 | 5  | M10 | 24  | 52 | 27.3 | 8  | 90 |

| ~ Kg   |         |
|--------|---------|
| PAM B5 | A/F 301 |
| 71     | 6       |
| 80     | 6.5     |
| 90     | 6.5     |

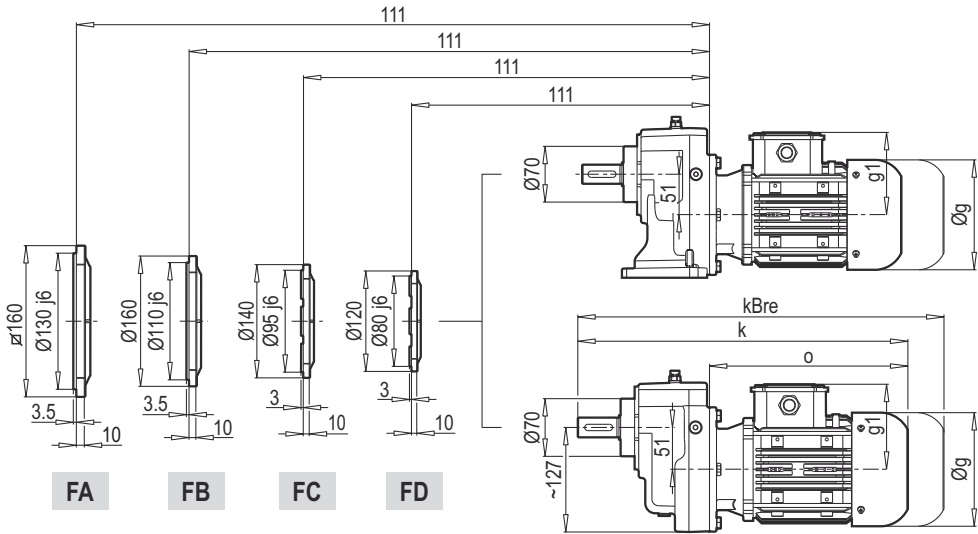
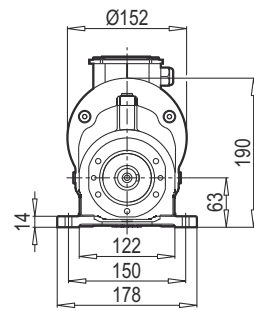
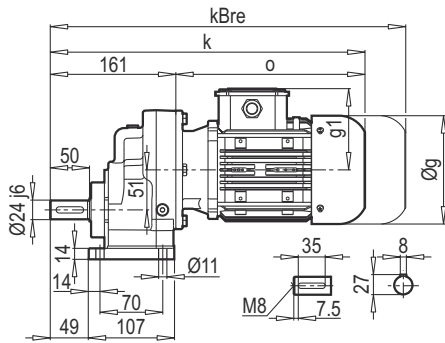
| Typ /<br>Type / Tipo<br>Type / Tipo | PAM B14 | Øa2 | Øb2 | Øe2 | f2  | Øs2 | Ød1 | l1 | t1   | u1 | o  |
|-------------------------------------|---------|-----|-----|-----|-----|-----|-----|----|------|----|----|
| A/F 301                             | 63      | 90  | 60  | 75  | 2.5 | 6   | 11  | 32 | 16.3 | 5  | 69 |
|                                     | 71      | 105 | 70  | 85  | 2.5 | 7   | 14  | 42 | 21.8 | 6  | 90 |
|                                     | 80      | 120 | 80  | 100 | 3   | 7   | 19  | 52 | 27.3 | 8  | 90 |

| ~ Kg    |         |
|---------|---------|
| PAM B14 | A/F 301 |
| 63      | 5       |
| 71      | 5.5     |
| 80      | 5.5     |

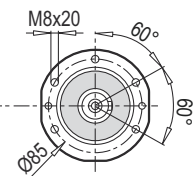
**A 351**



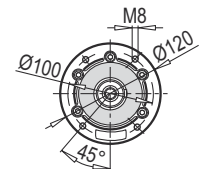
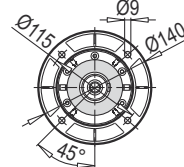
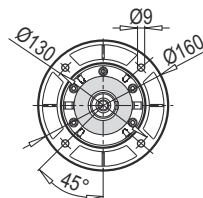
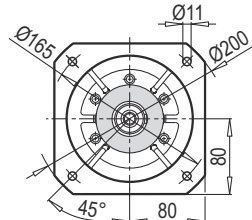
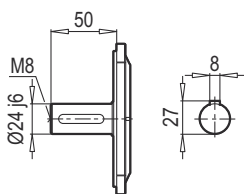
**AF-M 351**



**AF 351**



**F 351**



**FA**

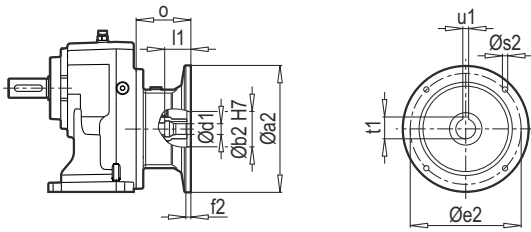
**FB**

**FC**

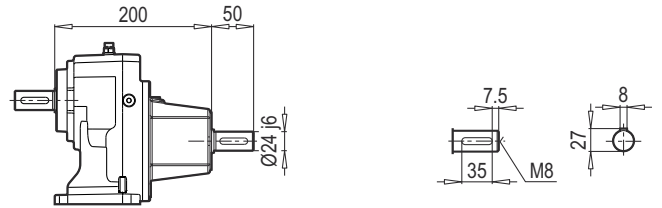
**FD**

|             | 71 M | 80 M | 90 S | 90 L | 100 L | 112 M |  |  |
|-------------|------|------|------|------|-------|-------|--|--|
| <b>g</b>    | 140  | 159  | 193  | 193  | 217   | 232   |  |  |
| <b>g1</b>   | 119  | 127  | 151  | 151  | 160   | 168   |  |  |
| <b>k</b>    | 402  | 428  | 474  | 494  | 495   | 554   |  |  |
| <b>kBre</b> | 462  | 490  | 547  | 567  | 576   | 634   |  |  |
| <b>o</b>    | 241  | 267  | 313  | 333  | 334   | 393   |  |  |

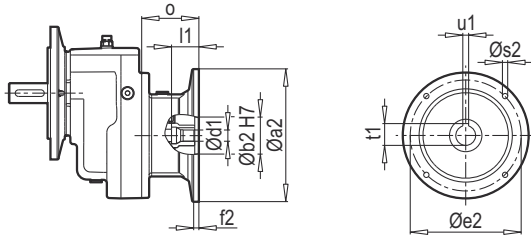
A 351 PAM B5/B14



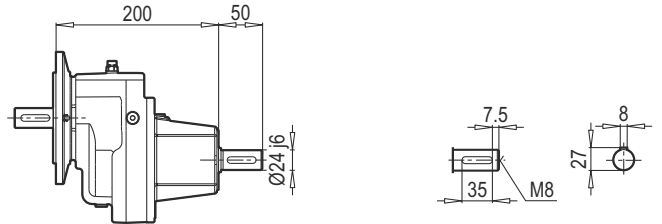
A 351 W



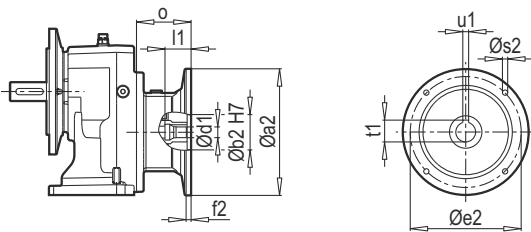
F 351 PAM B5/B14



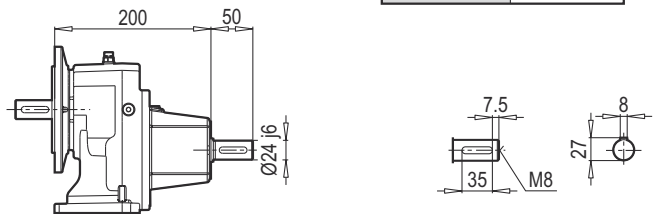
F 351 W



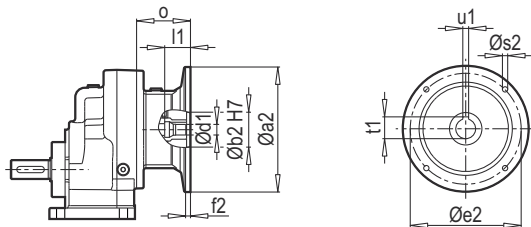
AF 351 PAM B5/B14



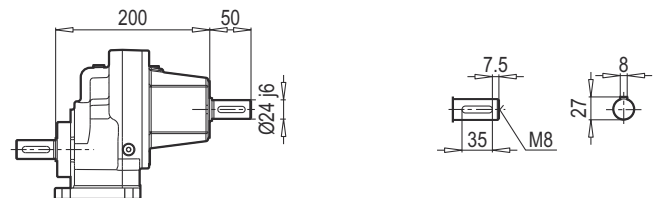
AF 351 W



AF-M 351 PAM B5/B14



AF-M 351 W



| W ~ Kg  |    |
|---------|----|
| A/F 351 | 12 |

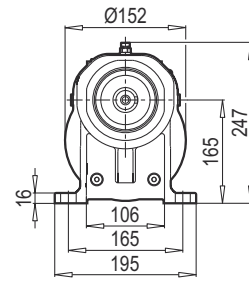
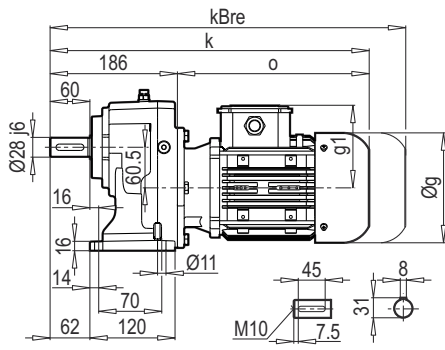
| Typ /<br>Type / Tipo<br>Type / Tipo | PAM B5 | Øa2 | Øb2 | Øe2 | f2  | Øs2 | Ød1 | l1 | t1   | u1 | o   |
|-------------------------------------|--------|-----|-----|-----|-----|-----|-----|----|------|----|-----|
| A/F 351                             | 71     | 160 | 110 | 130 | 5   | M8  | 14  | 32 | 16.3 | 5  | 69  |
|                                     | 80     | 200 | 130 | 165 | 5   | M10 | 19  | 42 | 21.8 | 6  | 90  |
|                                     | 90     | 200 | 130 | 165 | 5   | M10 | 24  | 52 | 27.3 | 8  | 90  |
|                                     | 100    | 250 | 180 | 215 | 5.5 | M12 | 28  | 62 | 31.3 | 8  | 105 |
|                                     | 112    | 250 | 180 | 215 | 5.5 | M12 | 28  | 62 | 31.3 | 8  | 105 |

| ~ Kg   |         |
|--------|---------|
| PAM B5 | A/F 351 |
| 71     | 8       |
| 80     | 8.5     |
| 90     | 8.5     |
| 100    | 13      |
| 112    | 13      |

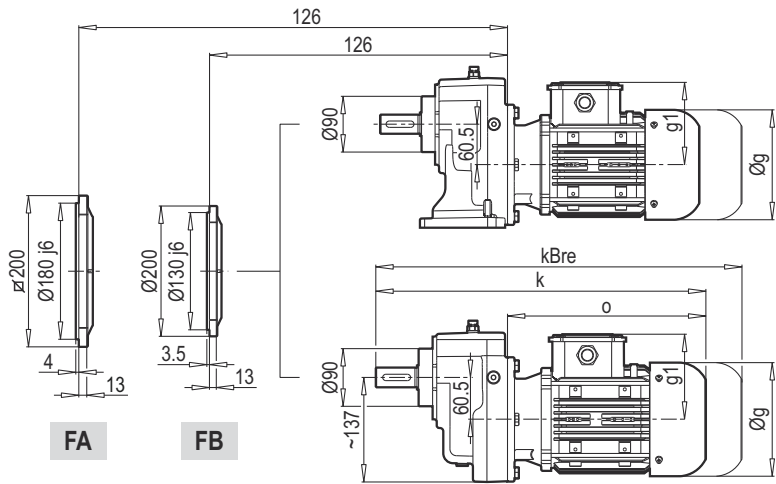
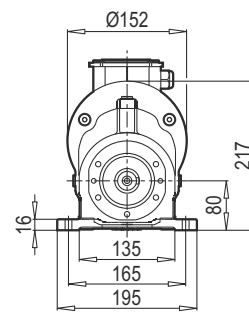
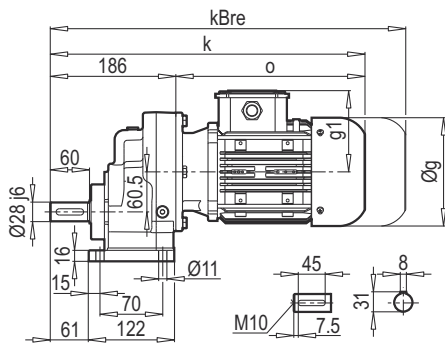
| Typ /<br>Type / Tipo<br>Type / Tipo | PAM B14 | Øa2 | Øb2 | Øe2 | f2  | Øs2 | Ød1 | l1 | t1   | u1 | o   |
|-------------------------------------|---------|-----|-----|-----|-----|-----|-----|----|------|----|-----|
| A/F 351                             | 71      | 105 | 70  | 85  | 2.5 | 7   | 14  | 32 | 16.3 | 5  | 69  |
|                                     | 80      | 120 | 80  | 100 | 3   | 7   | 19  | 42 | 21.8 | 6  | 90  |
|                                     | 90      | 140 | 95  | 115 | 3   | 9   | 24  | 52 | 27.3 | 8  | 90  |
|                                     | 100     | 160 | 110 | 130 | 3.5 | 9   | 28  | 62 | 31.3 | 8  | 105 |
|                                     | 112     | 160 | 110 | 130 | 3.5 | 9   | 28  | 62 | 31.3 | 8  | 105 |

| ~ Kg    |         |
|---------|---------|
| PAM B14 | A/F 351 |
| 71      | 7       |
| 80      | 7.5     |
| 90      | 7.5     |
| 100     | 9.5     |
| 112     | 9.5     |

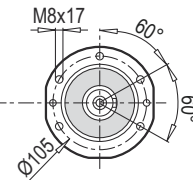
**A 401**



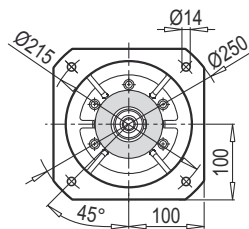
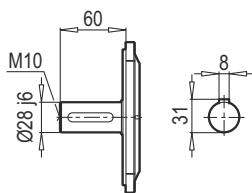
**AF-M 401**



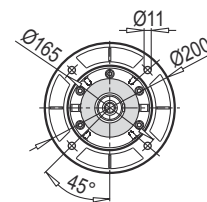
**AF 401**



**F 401**



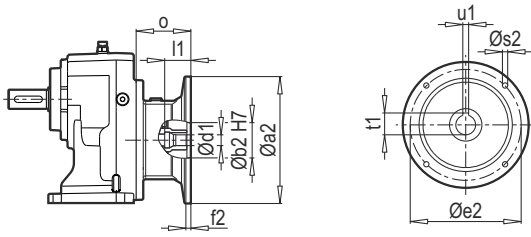
**FA**



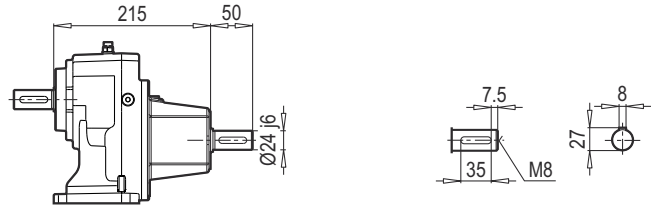
**FB**

|             | 80 M | 90 S | 90 L | 100 L | 112 M |  |  |  |
|-------------|------|------|------|-------|-------|--|--|--|
| <b>g</b>    | 159  | 193  | 193  | 217   | 232   |  |  |  |
| <b>g1</b>   | 127  | 151  | 151  | 160   | 168   |  |  |  |
| <b>k</b>    | 453  | 499  | 519  | 520   | 579   |  |  |  |
| <b>kBre</b> | 515  | 572  | 592  | 601   | 659   |  |  |  |
| <b>o</b>    | 267  | 313  | 333  | 334   | 393   |  |  |  |

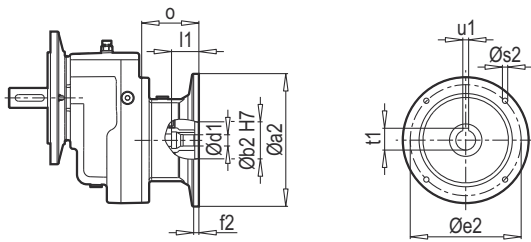
**A 401 PAM B5/B14**



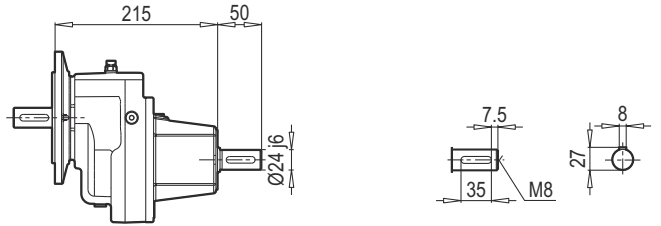
**A 401 W**



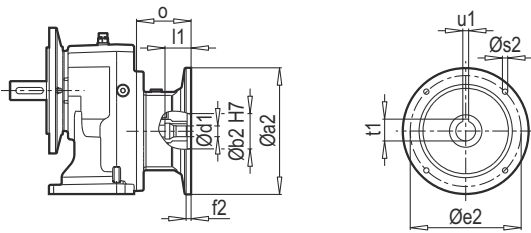
**F 401 PAM B5/B14**



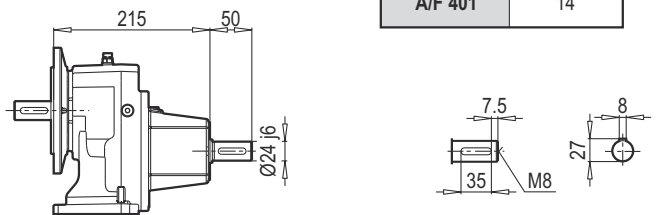
**F 401 W**



**AF 401 PAM B5/B14**

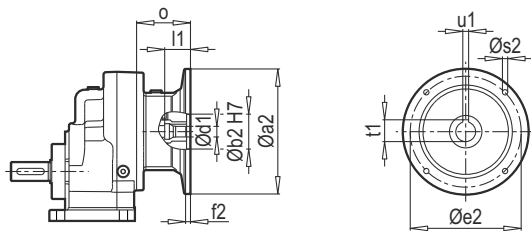


**AF 401 W**

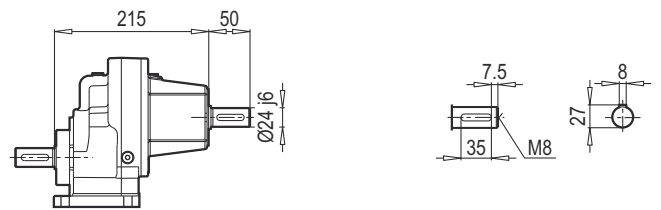


| W ~ Kg  |    |
|---------|----|
| A/F 401 | 14 |

**AF-M 401 PAM B5/B14**



**AF-M 401 W**



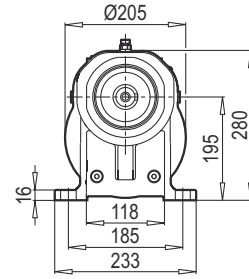
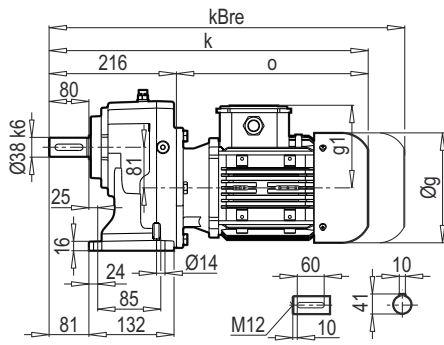
| Typ /<br>Type / Tipo<br>Type / Tipo | PAM B5 | Øa2 | Øb2 | Øe2 | f2  | Øs2 | Ød1 | l1 | t1   | u1 | o   |
|-------------------------------------|--------|-----|-----|-----|-----|-----|-----|----|------|----|-----|
| A/F 401                             | 80     | 200 | 130 | 165 | 5   | M10 | 19  | 42 | 21.8 | 6  | 90  |
|                                     | 90     | 200 | 130 | 165 | 5   | M10 | 24  | 52 | 27.3 | 8  | 90  |
|                                     | 100    | 250 | 180 | 215 | 5.5 | M12 | 28  | 62 | 31.3 | 8  | 105 |
|                                     | 112    | 250 | 180 | 215 | 5.5 | M12 | 28  | 62 | 31.3 | 8  | 105 |

| ~ Kg   |         |
|--------|---------|
| PAM B5 | A/F 401 |
| 80     | 11      |
| 90     | 11      |
| 100    | 15.5    |
| 112    | 15.5    |

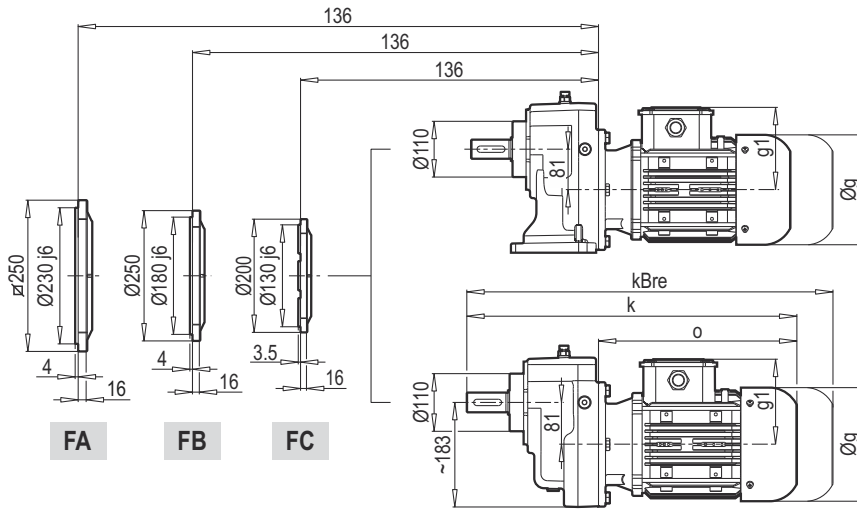
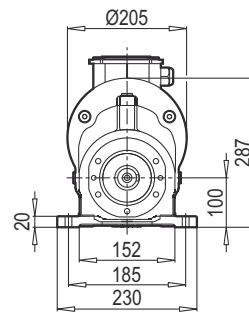
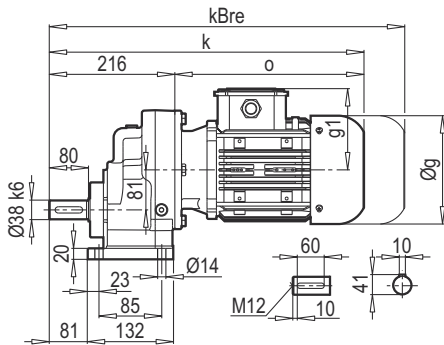
| Typ /<br>Type / Tipo<br>Type / Tipo | PAM B14 | Øa2 | Øb2 | Øe2 | f2  | Øs2 | Ød1 | l1 | t1   | u1 | o   |
|-------------------------------------|---------|-----|-----|-----|-----|-----|-----|----|------|----|-----|
| A/F 401                             | 80      | 120 | 80  | 100 | 3   | 7   | 19  | 42 | 21.8 | 6  | 90  |
|                                     | 90      | 140 | 95  | 115 | 3   | 9   | 24  | 52 | 27.3 | 8  | 90  |
|                                     | 100     | 160 | 110 | 130 | 3.5 | 9   | 28  | 62 | 31.3 | 8  | 105 |
|                                     | 112     | 160 | 110 | 130 | 3.5 | 9   | 28  | 62 | 31.3 | 8  | 105 |

| ~ Kg    |         |
|---------|---------|
| PAM B14 | A/F 401 |
| 80      | 10      |
| 90      | 10      |
| 100     | 12      |
| 112     | 12      |

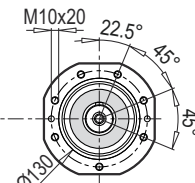
**A 501**



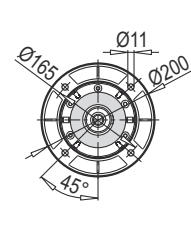
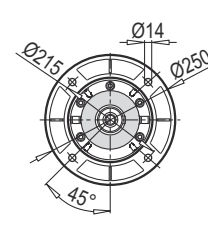
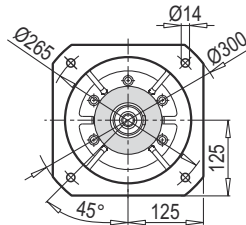
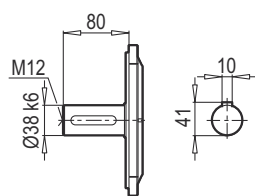
**AF-M 501**



**AF 501**



**F 501**



**FA**

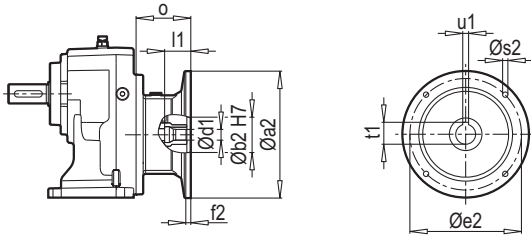
**FB**

**FC**

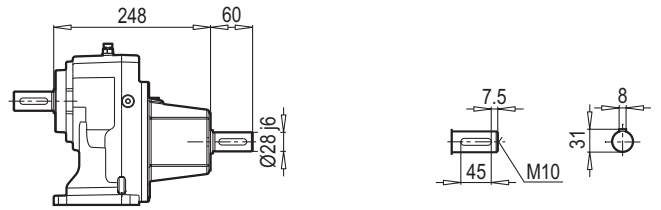
|             | 80 M | 90 S | 90 L | 100 L | 112 M | 132 S | 132 M |
|-------------|------|------|------|-------|-------|-------|-------|
| <b>g</b>    | 159  | 193  | 193  | 217   | 232   | 279   | 279   |
| <b>g1</b>   | 127  | 151  | 151  | 160   | 168   | 182   | 182   |
| <b>k</b>    | 463  | 509  | 529  | 552   | 605   | 612   | 647   |
| <b>kBre</b> | 525  | 582  | 602  | 633   | 685   | 720   | 788   |
| <b>o</b>    | 247  | 293  | 313  | 336   | 389   | 396   | 431   |



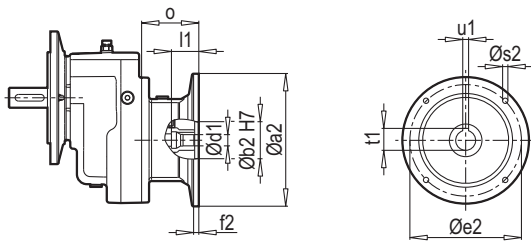
**A 501 PAM B5/B14**



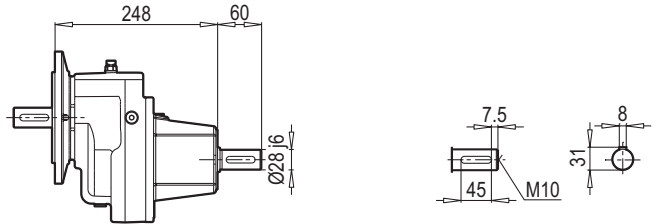
**A 501 W**



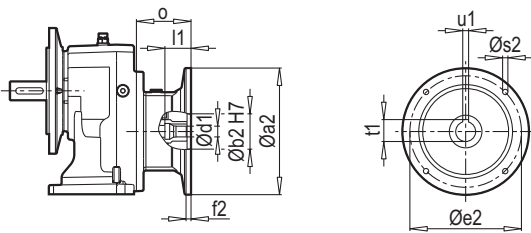
**F 501 PAM B5/B14**



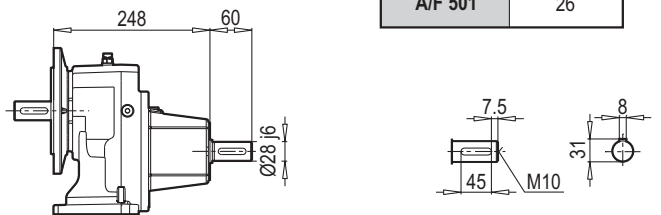
**F 501 W**



**AF 501 PAM B5/B14**

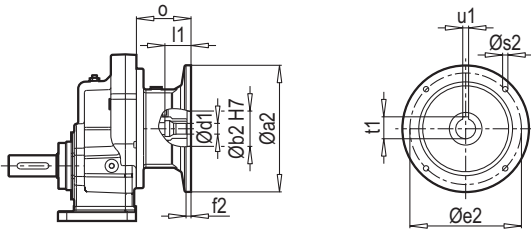


**AF 501 W**

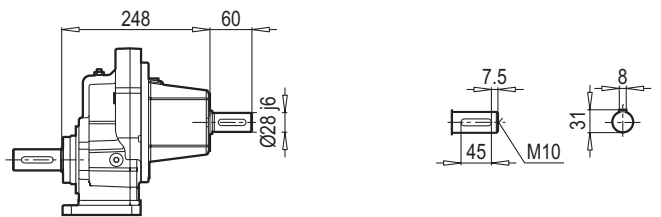


| W ~ Kg  |    |
|---------|----|
| A/F 501 | 26 |

**AF-M 501 PAM B5/B14**



**AF-M 501 W**



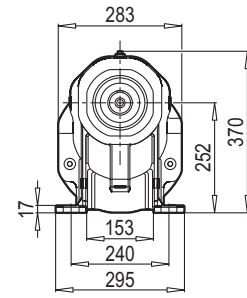
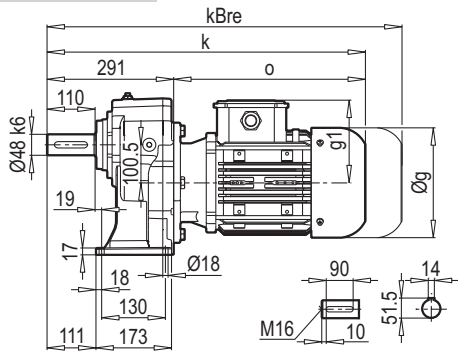
| Typ /<br>Type / Tipo<br>Type / Tipo | PAM B5 | Øa2 | Øb2 | Øe2 | f2  | Øs2 | Ød1 | l1 | t1   | u1 | o   |
|-------------------------------------|--------|-----|-----|-----|-----|-----|-----|----|------|----|-----|
| A/F 501                             | 80     | 200 | 130 | 165 | 5   | M10 | 19  | 42 | 21.8 | 6  | 70  |
|                                     | 90     | 200 | 130 | 165 | 5   | M10 | 24  | 52 | 27.3 | 8  | 70  |
|                                     | 100    | 250 | 180 | 215 | 5.5 | M12 | 28  | 62 | 31.3 | 8  | 85  |
|                                     | 112    | 250 | 180 | 215 | 5.5 | M12 | 28  | 62 | 31.3 | 8  | 85  |
|                                     | 132    | 300 | 230 | 265 | 5.5 | M12 | 38  | 82 | 41.3 | 10 | 110 |

| ~ Kg   |         |
|--------|---------|
| PAM B5 | A/F 501 |
| 80     | 22      |
| 90     | 22      |
| 100    | 25      |
| 112    | 25      |
| 132    | 27      |

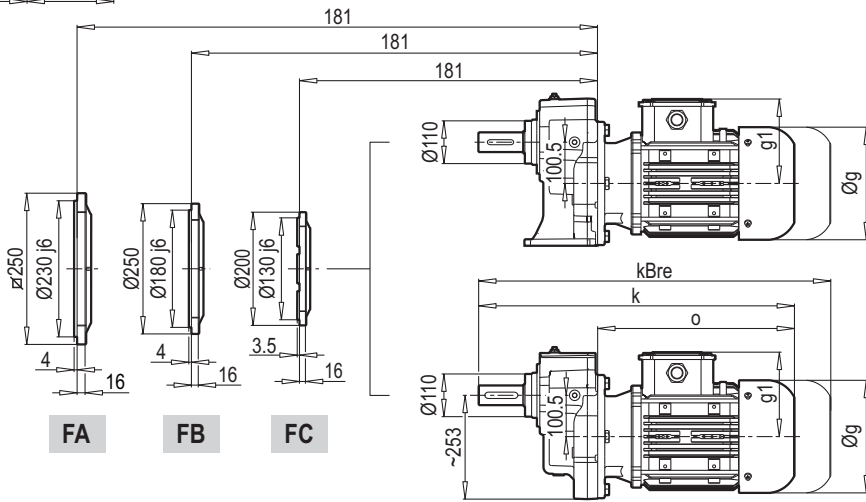
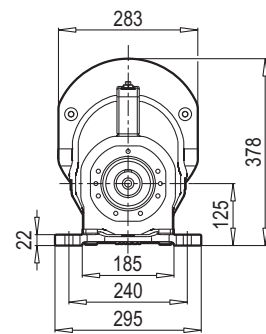
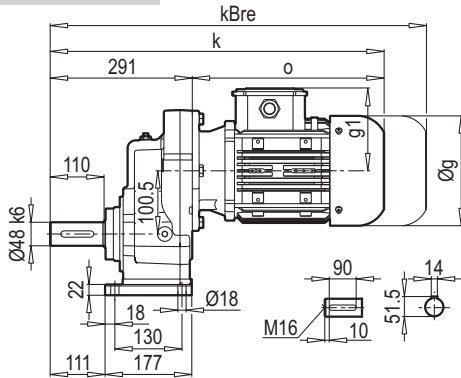
| Typ /<br>Type / Tipo<br>Type / Tipo | PAM B14 | Øa2 | Øb2 | Øe2 | f2  | Øs2 | Ød1 | l1 | t1   | u1 | o   |
|-------------------------------------|---------|-----|-----|-----|-----|-----|-----|----|------|----|-----|
| A/F 501                             | 80      | 120 | 80  | 100 | 3   | 7   | 19  | 42 | 21.8 | 6  | 70  |
|                                     | 90      | 140 | 95  | 115 | 3   | 9   | 24  | 52 | 27.3 | 8  | 70  |
|                                     | 100     | 160 | 110 | 130 | 3.5 | 9   | 28  | 62 | 31.3 | 8  | 85  |
|                                     | 112     | 160 | 110 | 130 | 3.5 | 9   | 28  | 62 | 31.3 | 8  | 85  |
|                                     | 132     | 200 | 130 | 165 | 3.5 | 11  | 38  | 82 | 41.3 | 10 | 110 |

| ~ Kg    |         |
|---------|---------|
| PAM B14 | A/F 501 |
| 80      | 18.5    |
| 90      | 18.5    |
| 100     | 21      |
| 112     | 21      |
| 132     | 24      |

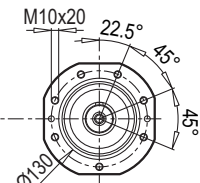
**A 601**



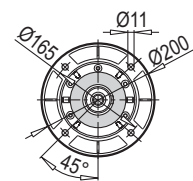
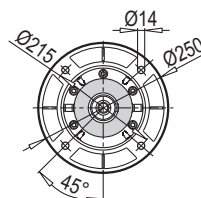
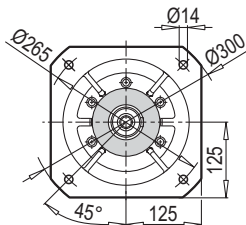
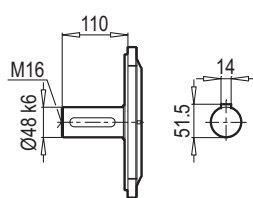
**AF-M 601**



**AF 601**



**F 601**



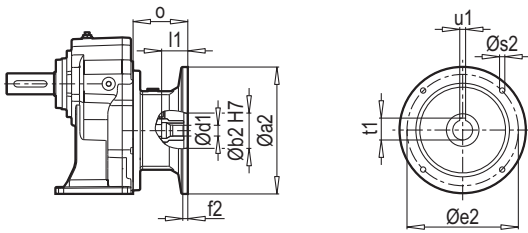
**FA**

**FB**

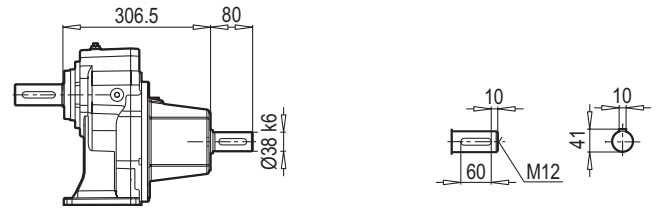
**FC**

|             | 100 L | 112 M | 132 S | 132 M | 160 M/L | 180 M/L |  |  |
|-------------|-------|-------|-------|-------|---------|---------|--|--|
| <b>g</b>    | 217   | 232   | 279   | 279   | 323     | 370     |  |  |
| <b>g1</b>   | 160   | 168   | 182   | 182   | 200     | 248     |  |  |
| <b>k</b>    | 617   | 671   | 677   | 712   | 799     | 864     |  |  |
| <b>kBre</b> | 698   | 751   | 785   | 853   | 951     | 1026    |  |  |
| <b>o</b>    | 326   | 380   | 386   | 421   | 508     | 573     |  |  |

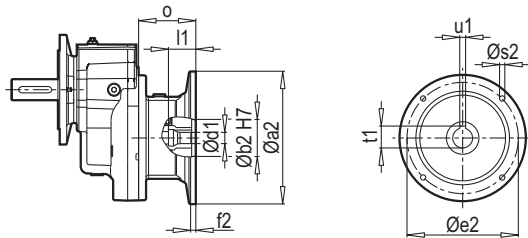
A 601 PAM B5/B14



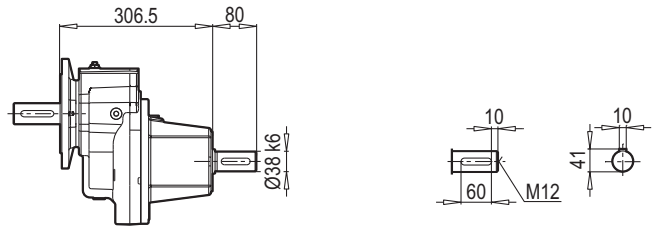
A 601 W



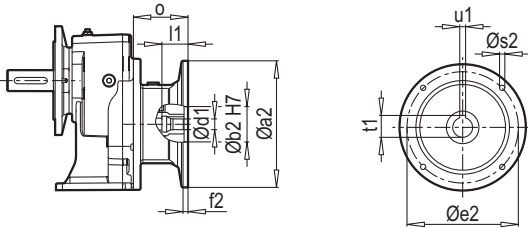
F 601 PAM B5/B14



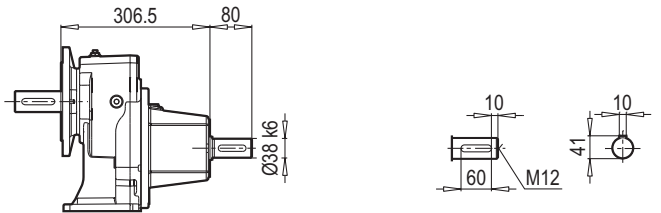
F 601 W



AF 601 PAM B5/B14

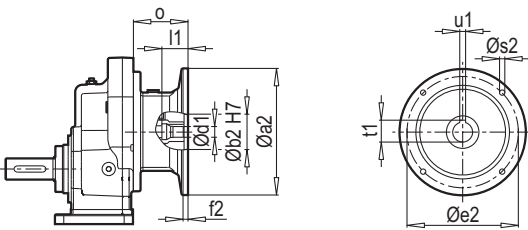


AF 601 W

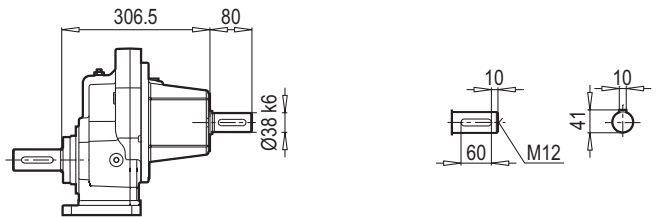


| W ~ Kg  |    |
|---------|----|
| A/F 601 | 45 |

AF-M 601 PAM B5/B14



AF-M 601 W

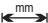

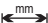

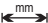

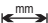

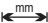

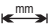

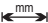

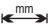

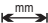



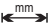





| Typ /<br>Type / Tipo<br>Type / Tipo | PAM B5 | Øa2 | Øb2 | Øe2 | f2  | Øs2 | Ød1 | l1  | t1   | u1 | o   |
|-------------------------------------|--------|-----|-----|-----|-----|-----|-----|-----|------|----|-----|
| A/F 601                             | 100    | 250 | 180 | 215 | 5.5 | M12 | 28  | 62  | 31.3 | 8  | 76  |
|                                     | 112    | 250 | 180 | 215 | 5.5 | M12 | 28  | 62  | 31.3 | 8  | 76  |
|                                     | 132    | 300 | 230 | 265 | 5.5 | M12 | 38  | 82  | 41.3 | 10 | 101 |
|                                     | 160    | 350 | 250 | 300 | 7   | M16 | 42  | 112 | 45.3 | 12 | 148 |
|                                     | 180    | 350 | 250 | 300 | 7   | M16 | 48  | 112 | 51.8 | 14 | 148 |

| ~ Kg   |         |
|--------|---------|
| PAM B5 | A/F 601 |
| 100    | 37      |
| 112    | 37      |
| 132    | 40      |
| 160    | 47      |
| 180    | 47      |

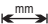

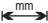

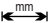

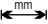

| Typ /<br>Type / Tipo<br>Type / Tipo | PAM B14 | Øa2 | Øb2 | Øe2 | f2  | Øs2 | Ød1 | l1 | t1   | u1 | o   |
|-------------------------------------|---------|-----|-----|-----|-----|-----|-----|----|------|----|-----|
| A/F 601                             | 100     | 160 | 110 | 130 | 3.5 | 9   | 28  | 62 | 31.3 | 8  | 76  |
|                                     | 112     | 160 | 110 | 130 | 3.5 | 9   | 28  | 62 | 31.3 | 8  | 76  |
|                                     | 132     | 200 | 130 | 165 | 3.5 | 11  | 38  | 82 | 41.3 | 10 | 101 |

| ~ Kg    |         |
|---------|---------|
| PAM B14 | A/F 601 |
| 100     | 34.5    |
| 112     | 34.5    |
| 132     | 38      |

| Typ /<br>Type / Tipo<br>Type / Tipo   | iges   | 4-pol<br>50Hz<br>1400rpm<br>n2 [min-1] | M <sub>amax</sub><br>f <sub>B</sub> =1<br>4 - pol.<br>[Nm] | P <sub>1max</sub> W f <sub>B</sub> ≥ 1 |             |             | PAM - IEC |    |     |     |     |     |  |  |  |  |  |  |  |  |
|---|--|--|--|--|-------------|-------------|-----------|----|-----|-----|-----|-----|--|--|--|--|--|--|--|--|
|   |  |  |  | 4 - pol.<br>1400rpm<br>[kW]            | FR1<br>[kN] | FR2<br>[kN] |           |    |     |     |     |     |  |  |  |  |  |  |  |  |
| <b>A301</b><br><b>F301</b><br><b>W</b><br><br><br>+<br><b>PAM - IEC</b><br><br>         | 8.88   | 157.7                                  | 55   | 0.91                                   | 1.2         | 1.0         | 71        | 80 | 90  |     |     |     |  |  |  |  |  |  |  |  |
|   | 7.78   | 180.0                                  | 50   | 0.94                                   | 1.2         | 1.0         | 71        | 80 | 90  |     |     |     |  |  |  |  |  |  |  |  |
|   | 6.18   | 226.5                                  | 50   | 1.19                                   | 1.2         | 0.9         | 71        | 80 | 90  |     |     |     |  |  |  |  |  |  |  |  |
|   |   | 5.58                                   | 250.7  | 50                                     | 1.31        | 1.2         | 0.9       | 71 | 80  | 90  |     |     |  |  |  |  |  |  |  |  |
|   |   | 5.08                                   | 275.8  | 45                                     | 1.30        | 1.2         | 0.9       | 71 | 80  | 90  |     |     |  |  |  |  |  |  |  |  |
|   |  | 4.27                                   | 328.1  | 45                                     | 1.55        | 1.1         | 0.8       | 71 | 80  | 90  |     |     |  |  |  |  |  |  |  |  |
|   | <b>PAM - IEC</b>   | 3.65                                   | 383.9  | 45                                     | 1.81        | 1.1         | 0.8       | 71 | 80  | 90  |     |     |  |  |  |  |  |  |  |  |
|   |   | 3.16                                   | 443.3  | 40                                     | 1.86        | 1.1         | 0.7       | 71 | 80  | 90  |     |     |  |  |  |  |  |  |  |  |
|   |   | 2.76                                   | 506.9  | 30                                     | 1.59        | 1.1         | 0.7       | 71 | 80  | 90  |     |     |  |  |  |  |  |  |  |  |
|   |  | 2.59                                   | 540.4  | 30                                     | 1.70        | 1.1         | 0.7       | 71 | 80  | 90  |     |     |  |  |  |  |  |  |  |  |
|   |  | 2.04                                   | 686.8  | 25                                     | 1.80        | 1.1         | 0.7       | 71 | 80  | 90  |     |     |  |  |  |  |  |  |  |  |
|   |  | 1.47                                   | 953.2  | 25                                     | 2.50        | 1.0         | 0.6       | 71 | 80  | 90  |     |     |  |  |  |  |  |  |  |  |
|   | <b>A351</b><br><b>F351</b><br><b>W</b><br><br><br>+<br><b>PAM - IEC</b><br><br> | 8.50                                   | 164.7  | 100                                    | 1.72        | 1.2         | 2.5       | 71 | 80  | 90  |     |     |  |  |  |  |  |  |  |  |
|   |  | 7.44                                   | 188.1  | 100                                    | 1.97        | 1.1         | 2.5       | 71 | 80  | 90  |     |     |  |  |  |  |  |  |  |  |
| 5.91  |  | 236.9                                  | 100  | 2.48                                   | 1.1         | 2.3         | 71        | 80 | 90  | 100 | 112 |     |  |  |  |  |  |  |  |  |
|    |  | 5.33                                   | 262.5  | 100                                    | 2.75        | 1.0         | 2.2       | 71 | 80  | 90  | 100 | 112 |  |  |  |  |  |  |  |  |
|    |  | 4.85                                   | 288.9  | 95                                     | 2.87        | 1.0         | 2.2       | 71 | 80  | 90  | 100 | 112 |  |  |  |  |  |  |  |  |
|   |  | 4.07                                   | 344.3  | 90                                     | 3.24        | 1.0         | 2.0       | 71 | 80  | 90  | 100 | 112 |  |  |  |  |  |  |  |  |
| <b>PAM - IEC</b>  |  | 3.75                                   | 373.3  | 90                                     | 3.52        | 1.0         | 2.0       | 71 | 80  | 90  | 100 | 112 |  |  |  |  |  |  |  |  |
|   |  | 3.22                                   | 434.5  | 80                                     | 3.64        | 0.9         | 1.9       | 71 | 80  | 90  | 100 | 112 |  |  |  |  |  |  |  |  |
|    |  | 2.62                                   | 534.5  | 70                                     | 3.92        | 0.9         | 1.8       | 71 | 80  | 90  | 100 | 112 |  |  |  |  |  |  |  |  |
|   |  | 2.17                                   | 646.2  | 60                                     | 4.06        | 0.9         | 1.7       |    | 80  | 90  | 100 | 112 |  |  |  |  |  |  |  |  |
|   |  | 1.45                                   | 964.4  | 60                                     | 6.06        | 0.6         | 1.5       |    | 80  | 90  | 100 | 112 |  |  |  |  |  |  |  |  |
|   |  | 1.30                                   | 1074.4   | 40                                     | 4.50        | 0.8         | 1.5       |    | 80  | 90  | 100 | 112 |  |  |  |  |  |  |  |  |
| <b>A401</b><br><b>F401</b><br><b>W</b><br><br><br>+<br><b>PAM - IEC</b><br><br> |  | 8.25                                   | 169.7  | 170                                    | 3.02        | 2.7         | 3.7       | 80 | 90  | 100 | 112 |     |  |  |  |  |  |  |  |  |
|   |  | 7.22                                   | 193.8  | 170                                    | 3.45        | 2.6         | 3.7       | 80 | 90  | 100 | 112 |     |  |  |  |  |  |  |  |  |
|   | 5.73   | 244.4                                  | 170  | 4.35                                   | 2.5         | 3.4         | 80        | 90 | 100 | 112 |     |     |  |  |  |  |  |  |  |  |
|   |   | 5.17                                   | 271.0  | 170                                    | 4.82        | 2.5         | 3.2       | 80 | 90  | 100 | 112 |     |  |  |  |  |  |  |  |  |
|   |   | 4.69                                   | 298.4  | 160                                    | 5.00        | 2.5         | 3.1       | 80 | 90  | 100 | 112 |     |  |  |  |  |  |  |  |  |
|   |  | 3.93                                   | 355.9  | 150                                    | 5.59        | 2.4         | 3.0       | 80 | 90  | 100 | 112 |     |  |  |  |  |  |  |  |  |
|   | <b>PAM - IEC</b>   | 3.63                                   | 386.2  | 150                                    | 6.07        | 2.4         | 2.9       | 80 | 90  | 100 | 112 |     |  |  |  |  |  |  |  |  |
|   |   | 3.11                                   | 450.0  | 130                                    | 6.13        | 2.4         | 2.8       | 80 | 90  | 100 | 112 |     |  |  |  |  |  |  |  |  |
|   |   | 2.52                                   | 554.7  | 120                                    | 6.97        | 2.3         | 2.6       | 80 | 90  | 100 | 112 |     |  |  |  |  |  |  |  |  |
|   |  | 2.08                                   | 672.0  | 120                                    | 8.44        | 2.1         | 2.4       | 80 | 90  | 100 | 112 |     |  |  |  |  |  |  |  |  |
|   | 1.31   | 1066.7                                 | 80   | 8.94                                   | 2.1         | 2.2         | 80        | 90 | 100 | 112 |     |     |  |  |  |  |  |  |  |  |

No PAM - IEC assembling on empty fields

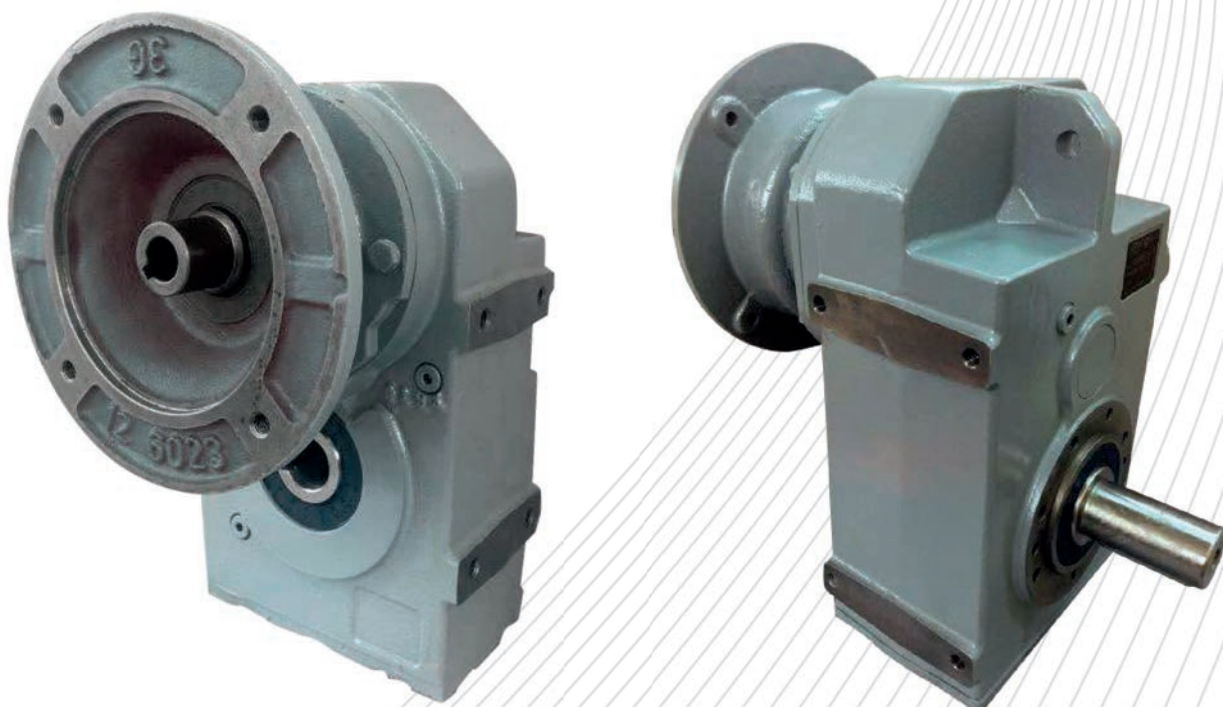
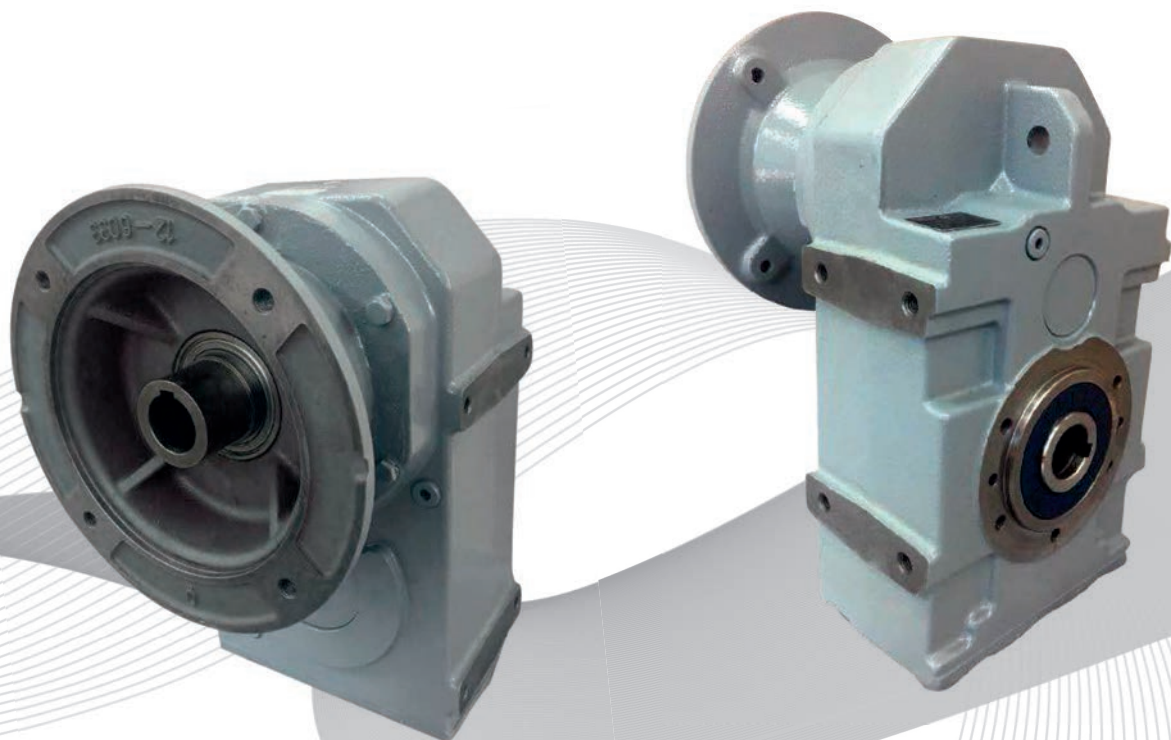
63 PAM - IEC assembling available on numbered fields

| Typ /<br>Type / Tipo<br>Type / Tipo   | iges   | 4-pol<br>50Hz<br>1400rpm<br>n2 [min-1] | M <sub>amax</sub><br>f <sub>B</sub> =1<br>4 - pol.<br>[Nm] | P <sub>1max</sub> W f <sub>B</sub> ≥ 1 |             |             | PAM - IEC |     |     |     |     |  |  |  |  |  |  |  |
|---|--|--|--|--|-------------|-------------|-----------|-----|-----|-----|-----|--|--|--|--|--|--|--|
|   |  |  |  | 4 - pol.<br>1400rpm<br>[kW]            | FR1<br>[kN] | FR2<br>[kN] |           |     |     |     |     |  |  |  |  |  |  |  |
| <b>A501</b><br><b>F501</b><br><b>W</b><br><br><br>4.73<br>4.06<br>+<br><b>PAM - IEC</b><br><br><br>1.97<br>1.46<br>1.32 | 8.56   | 163.6                                  | 350  | 6.00                                   | 2.5         | 4.0         | 80        | 90  | 100 | 112 | 132 |  |  |  |  |  |  |  |
|   | 7.60   | 184.2                                  | 350  | 6.75                                   | 2.4         | 4.0         | 80        | 90  | 100 | 112 | 132 |  |  |  |  |  |  |  |
|   | 6.17   | 227.0                                  | 340  | 8.08                                   | 2.3         | 3.9         | 80        | 90  | 100 | 112 | 132 |  |  |  |  |  |  |  |
|   | 5.62   | 249.3                                  | 330  | 8.62                                   | 2.2         | 3.7         | 80        | 90  | 100 | 112 | 132 |  |  |  |  |  |  |  |
|   | 4.73   | 295.8                                  | 320  | 9.91                                   | 2.1         | 3.5         |           |     | 100 | 112 | 132 |  |  |  |  |  |  |  |
|   | 4.06   | 344.9                                  | 320  | 11.56                                  | 1.9         | 3.3         |           |     | 100 | 112 | 132 |  |  |  |  |  |  |  |
|   | 3.78   | 370.6                                  | 310  | 12.03                                  | 1.9         | 3.2         |           |     | 100 | 112 | 132 |  |  |  |  |  |  |  |
|   | 3.30   | 424.2                                  | 310  | 13.77                                  | 1.7         | 3.0         |           |     | 100 | 112 | 132 |  |  |  |  |  |  |  |
|   | 2.58   | 541.9                                  | 280  | 15.89                                  | 1.5         | 2.8         |           |     | 100 | 112 | 132 |  |  |  |  |  |  |  |
|   | 1.97   | 712.3                                  | 230  | 17.15                                  | 1.4         | 2.7         |           |     |     |     | 132 |  |  |  |  |  |  |  |
|   | 1.46   | 960.8                                  | 220  | 22.13                                  | 0.9         | 2.4         |           |     |     |     | 132 |  |  |  |  |  |  |  |
|   | 1.32   | 1057.1                                 | 200  | 22.14                                  | 0.9         | 2.3         |           |     |     |     | 132 |  |  |  |  |  |  |  |
|   | <b>A601</b><br><b>F601</b><br><b>W</b><br><br><br>4.81<br>4.28<br>+<br><b>PAM - IEC</b><br><br><br>2.44<br>2.00<br>1.38<br>1.27 | 8.30                                   | 168.7  | 650                                    | 11.48       | 3.4         | 5.0       | 100 | 112 | 132 | 160 |  |  |  |  |  |  |  |
| 7.45  |  | 187.8                                  | 650  | 12.78                                  | 3.4         | 5.0         | 100       | 112 | 132 | 160 |     |  |  |  |  |  |  |  |
| 6.15  |  | 227.5                                  | 640  | 15.25                                  | 3.3         | 4.9         | 100       | 112 | 132 | 160 |     |  |  |  |  |  |  |  |
| 5.20  |  | 269.2                                  | 620  | 17.48                                  | 3.1         | 4.6         | 100       | 112 | 132 | 160 | 180 |  |  |  |  |  |  |  |
| 4.81  |  | 290.9                                  | 620  | 18.89                                  | 3.1         | 4.4         | 100       | 112 | 132 | 160 | 180 |  |  |  |  |  |  |  |
| 4.28  |  | 327.3                                  | 610  | 20.90                                  | 3.0         | 4.2         |           |     | 132 | 160 | 180 |  |  |  |  |  |  |  |
| 3.65  |  | 383.6                                  | 600  | 24.10                                  | 2.8         | 3.9         | 100       | 112 | 132 | 160 | 180 |  |  |  |  |  |  |  |
| 3.23  |  | 433.8                                  | 600  | 27.25                                  | 2.7         | 3.7         | 100       | 112 | 132 | 160 | 180 |  |  |  |  |  |  |  |
| 2.44  |  | 572.7                                  | 550  | 32.98                                  | 2.4         | 3.4         |           |     | 132 | 160 | 180 |  |  |  |  |  |  |  |
| 2.00  |  | 700.0                                  | 450  | 32.98                                  | 2.4         | 3.3         |           |     | 132 | 160 | 180 |  |  |  |  |  |  |  |
| 1.38  |  | 1011.1                                 | 450  | 47.64                                  | 1.7         | 2.8         |           |     | 132 | 160 | 180 |  |  |  |  |  |  |  |
| 1.27  |  | 1103.8                                 | 400  | 46.23                                  | 1.8         | 2.8         |           |     | 132 | 160 | 180 |  |  |  |  |  |  |  |

No PAM - IEC assembling on empty fields

63 PAM - IEC assembling available on numbered fields

## CHG - D/M SERIES ASSI PARALLELI



EN

SYMBOLS

DE

ZEICHEN

IT

SIMBOLOGIA

FR

SYMBOLES

ES

SIMBOLOGIA

### Symbols

|                      |                   |       |
|----------------------|-------------------|-------|
| <b>P</b>             | = Power           | (kW)  |
| <b>M</b>             | = Torque          | (Nm)  |
| <b>n</b>             | = Speed           | (rpm) |
| <b>i</b>             | = Reduction ratio |       |
| <b>F</b>             | = Load            | (N)   |
| <b>m</b>             | = Weight          | (kg)  |
| <b>f<sub>B</sub></b> | = Service factor  |       |

|            |                |
|------------|----------------|
| <b>1</b>   | = Input shaft  |
| <b>2</b>   | = Output shaft |
| <b>R</b>   | = Radial       |
| <b>A</b>   | = Axial        |
| <b>s</b>   | = Static       |
| <b>d</b>   | = Dynamic      |
| <b>max</b> | = Maximum      |
| <b>min</b> | = Minimum      |

### Zeichen

|                      |                  |       |
|----------------------|------------------|-------|
| <b>P</b>             | = Leistung in    | (kW)  |
| <b>M</b>             | = Drehmoment in  | (Nm)  |
| <b>n</b>             | = Drehzahl in    | (rpm) |
| <b>i</b>             | = Übersetzung    |       |
| <b>F</b>             | = Kraft in       | (N)   |
| <b>m</b>             | = Masse in       | (kg)  |
| <b>f<sub>B</sub></b> | = Betriebsfaktor |       |

|            |                 |
|------------|-----------------|
| <b>1</b>   | = Antriebswelle |
| <b>2</b>   | = Abtriebswelle |
| <b>R</b>   | = Radial        |
| <b>A</b>   | = Axial         |
| <b>s</b>   | = Statisch      |
| <b>d</b>   | = Dynamisch     |
| <b>max</b> | = Maximal       |
| <b>min</b> | = Minimal       |

### Simbologia

|                      |                         |             |
|----------------------|-------------------------|-------------|
| <b>P</b>             | = Potenza               | (kW)        |
| <b>M</b>             | = Momento torcente      | (Nm)        |
| <b>n</b>             | = Numero giri           | (giri / 1') |
| <b>i</b>             | = Rapporto di riduzione |             |
| <b>F</b>             | = Forza                 | (N)         |
| <b>m</b>             | = Peso                  | (kg)        |
| <b>f<sub>B</sub></b> | = Fattore di servizio   |             |

|            |                   |
|------------|-------------------|
| <b>1</b>   | = Albero ingresso |
| <b>2</b>   | = Albero uscita   |
| <b>R</b>   | = Radiale         |
| <b>A</b>   | = Assiale         |
| <b>s</b>   | = Statico         |
| <b>d</b>   | = Dinamico        |
| <b>max</b> | = Massimo         |
| <b>min</b> | = Minimo          |

### Symboles

|                      |                        |             |
|----------------------|------------------------|-------------|
| <b>P</b>             | = Puissance            | (kW)        |
| <b>M</b>             | = Moment de torsion    | (Nm)        |
| <b>n</b>             | = Nombre de tours      | (tours/min) |
| <b>i</b>             | = Rapport de réduction |             |
| <b>F</b>             | = Force                | (N)         |
| <b>m</b>             | = Poids                | (kg)        |
| <b>f<sub>B</sub></b> | = Facteur de service   |             |

|            |                   |
|------------|-------------------|
| <b>1</b>   | = Arbre d'entrée  |
| <b>2</b>   | = Arbre de sortie |
| <b>R</b>   | = Radial          |
| <b>A</b>   | = Axial           |
| <b>s</b>   | = Statique        |
| <b>d</b>   | = Dynamique       |
| <b>max</b> | = Maximum         |
| <b>min</b> | = Minimum         |

### Simbologia

|                      |                          |       |
|----------------------|--------------------------|-------|
| <b>P</b>             | = Potencia               | (kW)  |
| <b>M</b>             | = Momento torsor         | (Nm)  |
| <b>n</b>             | = Número de revoluciones | (rpm) |
| <b>i</b>             | = Relación de reducción  |       |
| <b>F</b>             | = Fuerza                 | (N)   |
| <b>m</b>             | = Peso                   | (kg)  |
| <b>f<sub>B</sub></b> | = Factor de servicio     |       |

|            |                  |
|------------|------------------|
| <b>1</b>   | = Eje de entrada |
| <b>2</b>   | = Eje de salida  |
| <b>R</b>   | = Radial         |
| <b>A</b>   | = Axial          |
| <b>s</b>   | = Estático       |
| <b>d</b>   | = Dinámico       |
| <b>max</b> | = Máximo         |
| <b>min</b> | = Mínimo         |

EN

**TECHNICAL INFORMATION**

For correctly selecting a gear reducer or geared motor, several essential pieces of data are required:

**A-** The rotational input speed to the gear reducer (n1) and the rotational output speed (n2). Through these two values it is possible to calculate the reduction ratio (i) of the gear reducer using the following formula:

$$i = \frac{n1}{n2}$$

**B-** The torque required by the application (MH) The geared motor or gear reducer can be selected once this data is known.

**Geared motor selection**

This guide indicates a brief sequence of steps for selecting a suitable product:

1. Determine the application's actual service factor (fb) This parameter depends on the type of load of the powered machine, the number of starts per hour and the hours of operation (refer to the "Service factor" paragraph on page 8)
2. Calculate the input power PH using the required torque value MH, the speed n2 and dynamic efficiency value. The dynamic efficiency value depends on the type of gear reducer and on the number of gear reduction stages.  
D/M Parallel shaft mounted gear unit have an average value equal to (ηd) :  
D/M... 2 stages = 0,96  
3 stages = 0,94

$$PH = \frac{MH \cdot n2}{9550 \cdot \eta d}$$

3. Consult the geared motor performance tables and identify a normalised power value P1 exceeding the required power PH, such that:

$$P1 \geq PH$$

4. Once the suitable normalised power has been identified, select the geared motor capable of generating the rotational speed closest to the desired n2 value and with service factors fb greater or equal to that required by the application.

In the geared motor selection tables the combinations include 2-pole, 4-pole and 6-pole motors powered at 50Hz; for different drive speeds refer to the nominal data provided for the gear reducers.

DE

**TECHNISCHE INFORMATIONEN**

Für die korrekte Auswahl eines Getriebes oder eines Getriebemotors müssen einige grundsätzliche Daten bekannt sein, wie:

**A-** Die Antriebsdrehzahl am Getriebeeingang (n1) und die gewünschte Abtriebsdrehzahl (n2) Mit diesen beiden Werten kann das Übersetzungs-Verhältnis (i) des Getriebes mit der folgenden Formel ausgerechnet werden:

$$i = \frac{n1}{n2}$$

**B-** Das für die Anwendung erforderliche Drehmoment (MH) Wenn diese Daten bekannt sind, kann mit der Auswahl des Getriebemotors oder des Getriebes fortgefahren werden.

**Auswahl der Getriebemotoren**

Dieser Ratgeber führt in wenigen Schritten durch die Auswahl des geeigneten Antriebes:

1. Den Betriebsfaktor der Anwendung bestimmen (fb) Dieser Parameter ist eine Funktion aus der Belastungsart der angetriebenen Maschine, der Anzahl der Anläufe pro Stunde und der Betriebs-Stundenzahl (siehe Absatz "Betriebsfaktor" S.8)
2. Die Eingangsleistung PH über das erforderliche Drehmoment MH, die Geschwindigkeit n2 und den dynamischen Wirkungsgrad ermitteln.  
Der Wert des dynamischen Wirkungsgrads hängt von der Art des Getriebes und von der Anzahl der Übersetzungsstufen ab. Für die Kegelstirnradgetriebe der Serie D/M gilt ein mittlerer Wert von (ηd):  
D/M... 2 Übersetzungsstufen = 0,96  
3 Übersetzungsstufen = 0,94

$$PH = \frac{MH \cdot n2}{9550 \cdot \eta d}$$

3. Eine genormte Leistung P1 aus der Tabelle der Getriebemotorenleistungen aussuchen, die höher ist als die erforderliche PH, sodass:

$$P1 \geq PH$$

4. Nach dem Ermitteln der geeigneten genormten Leistung den Getriebemotor auswählen, die der Abtriebsdrehzahl zur Verfügung stellt, die der gewünschten n2 am nächsten kommt, und der einen gleich hohen oder größeren Betriebsfaktor fb besitzt als durch die Anwendung gefordert.

In den Auswahltabellen der Getriebemotoren sind die Kombinationen mit 50Hz - Motoren mit 2, 4 oder 6 Polen dargestellt. Für abweichende Antriebsgeschwindigkeiten berücksichtigen Sie bitte die Daten aus den Getriebetabellen.



**IT** INFORMAZIONI TECNICHE

Per la corretta selezione di un riduttore o di un motoriduttore occorre disporre di alcuni dati fondamentali quali:

**A-** La velocità angolare in entrata al riduttore (n1) e la velocità angolare in uscita (n2). Attraverso questi due valori è possibile calcolare il rapporto di riduzione (i) del riduttore attraverso la formula:

$$i = \frac{n1}{n2}$$

**B-** Il momento torcente richiesto dall'applicazione (MH).

Noti questi dati, si può procedere nella selezione del motoriduttore o del riduttore.

**Selezione dei motoriduttori**

Questa guida conduce alla selezione del prodotto attraverso pochi passi:

1. Determinare il fattore di servizio effettivo dell'applicazione (fs). Questo parametro è funzione del tipo di carico della macchina azionata, del numero di azionamenti per ora e del numero di ore di funzionamento (vedi paragrafo "Fattore di servizio" pag. 8).
2. Ricavare la potenza in entrata PH mediante il momento torcente richiesto MH, la velocità n2 e il rendimento dinamico.  
Il valore di rendimento dinamico dipende dalla tipologia del riduttore e dal numero di stadi d'ingranaggi di riduzione. I riduttori ortogonali della serie D/M presentano un valore medio pari a (ηd):  
D/M...2 stadi = 0,96  
3 stadi = 0,94

$$PH = \frac{MH \cdot n2}{9550 \cdot \eta d}$$

3. Consultare le tabelle delle prestazioni dei motoriduttori ricercando una potenza normalizzata P1 superiore a quella richiesta PH tale che:

$$P1 \geq PH$$

4. Individuata la potenza normalizzata idonea, selezionare dunque il motoriduttore in grado di sviluppare la velocità angolare più vicina a quella n2 desiderata e con fattore di servizio fs maggiore a quello richiesto dall'applicazione.

Nelle tabelle di selezione dei motoriduttori gli abbinamenti sono realizzati con motori 2,4,6 poli alimentati a 50Hz, per velocità di azionamento diverse riferirsi ai dati nominali forniti per i riduttori.

**FR** INFORMACION TECNICA

Pour choisir correctement un réducteur ou un motoréducteur, il est nécessaire de disposer de certaines données fondamentales telles que:

**A-** La vitesse angulaire en entrée du réducteur (n1) et la vitesse angulaire en sortie (n2). Grâce à ces deux valeurs, il est possible de calculer le rapport de réduction (i) du réducteur en utilisant la formule:

$$i = \frac{n1}{n2}$$

**B-** Le moment de torsion requis par l'application (MH)

Une fois ces données, il est possible de procéder au choix du motoréducteur ou du réducteur.

**Selection des motoréducteur**

Ce guide permet de procéder à la sélection du produit en suivant quelques étapes:

1. Déterminer le facteur de service effectif de l'application (fs). Ce paramètre dépend du nombre d'actionnements par heure et du nombre d'engrenements (voir paragraphe "Facteur de service" page 8).
2. Déterminer la puissance en entrée PH à l'aide du moment de torsion requis MH de la vitesse n2 et du rendement dynamique.  
La valeur du rendement dynamique dépend du type de réducteur et du nombre de trains d'engrenages de réduction. Les réducteurs orthogonaux de la série D/M présentent une valeur moyenne égale à (ηd):  
D/M...2 trains = 0,96  
3 trains = 0,94

$$PH = \frac{MH \cdot n2}{9550 \cdot \eta d}$$

3. Consulter le tableau des performances des motoréducteurs en recherchant une puissance normalisée PH supérieure la puissance P1 demandée telle que:

$$P1 \geq PH$$

4. Une fois identifiée la puissance normalisée adéquate, sélectionner le motoréducteur en mesure de développer la vitesse angulaire la plus proche de la vitesse n2 désirée et présentant un facteur de service fs supérieur ou égal à celui demandé par l'application.

Dans les tableaux de sélection des motoréducteurs, les combinaisons sont réalisées avec des moteurs 2,4,6 pôles alimentés à 50Hz. Pour des vitesses d'actionnement différentes, se référer aux données nominales fournis par les réducteurs

**ES** INFORMACIÓN TÉCNICO

Para la correcta selección de un reductor o de un motorreductor es necesario disponer de algunos datos fundamentales como:

**A-** La velocidad angular a la entrada del reductor (n1) y la velocidad angular a la salida (n2). A través de reducción (i) del reductor utilizando la fórmula:

$$i = \frac{n1}{n2}$$

**B-** El momento de torsión requerido por la aplicación (MH).

Conocidos estos datos, se puede proceder a la selección del motorreductor o del reductor.

**Selección de los motorreductores**

Esta guía conduce a la selección del producto a través de unos pocos pasos:

1. Determinar el factor de servicio efectivo de la aplicación (fs). Este parámetro es función del tipo de carga de la máquina accionada, del número de accionamientos por hora y de la cantidad de horas de funcionamiento (ver el párrafo "Factor de servicio" pag.8).
2. Obtener la potencia a la entrada PH utilizando el momento de torsión requerido MH, la velocidad n2 e el rendimiento dinámico.  
El valor del rendimiento dinámico depende del tipo de reductor y del número de etapas de engranajes de reducción. Los reductores ortogonales de la serie D/M presentan un valor medio igual a (ηd):  
D/M...2 trenes = 0,96  
3 trenes = 0,94

$$PH = \frac{MH \cdot n2}{9550 \cdot \eta d}$$

3. Consultar las tablas de las prestaciones de los motorreductores buscando una potencia normalizada P1 superior a la requerida PH tal que:

$$P1 \geq PH$$

4. Una vez identificada la potencia normalizada adecuada, seleccionar el motorreductor capaz de desarrollar la velocidad angular más cercana a la n2 deseada y con un factor de servicio fs mayor o igual que el necesario para la aplicación

En las tbles de selección de los motorreductores, las combinaciones se realizan con motores de 2,4,6 polos alimentados con 50Hz. Para velocidades de accionamiento diferentes, consultar los datos nominales suministrados para los reductores.

EN

TECHNICAL INFORMATION

**Gear reducer selection**

1. Determine the application's service factor ( $f_b$ ) (consult to the "Servico factor" paragraph on page 8).
2. Calculate the reduction ratio  $i$  from the requested output speed  $n_2$  and from the input speed  $n_1$ .

$$i = \frac{n_1}{n_2}$$

3. Calculate the torque  $MG$  for selecting the gear reducer through the torque required by the application  $MH$  and the service factor  $f_b$ :

$$MG = MH \cdot (f_b)$$

4. Consult the gear reducer performance tables and identify the gear reducer that - with a reduction ratio closest to the calculated ratio - has a nominal torque  $M_2$  such that

$$M_2 \geq MG$$

**Checks**

Once the gear reducer or geared motor has been selected, the following checks should be performed:

**A Thermal Power**

The gear reducer's thermal power must be equal to or greater than the installed mechanical power, or the power required by the application according to the indications contained in the section (refer to the "Thermal power" paragraph).

**B Maximum Torque**

Generally, the maximum torque (peak instantaneous load) that can be applied to the gear reducer must not exceed 200% of the nominal torque  $M_2$ .

**C Radial Loads**

Verify that the loads acting on the input and/or output shaft are within with the values indicated in the catalogue. If they exceed these values, increase the size of the gear reducer or modify the external load capacity. During the checking phase, it is important to remember that the values indicated in the catalogue refer to loads acting on the mid-point of the shaft protrusion, therefore, if the load is applied to a different position, appropriate formulas must be used to calculate the admissible load in the desired position (refer to the "Radial loads" paragraph).

DE

TECHNISCHE INFORMATIONEN

**Auswahl der Getriebe**

1. Den Betriebsfactor der Anwendung bestimmen ( $f_b$ ) (siehe Absatz "Betriebsfactor" S.8).
2. Das benötigte Übersetzungsverhältnis  $i$  aus der erforderlichen Abtriebsdrehzahl  $n_2$  und der Antriebsdrehzahl  $n_1$  bestimmen.

$$i = \frac{n_1}{n_2}$$

3. Das Drehmoment  $MG$  für die Auswahl des Getriebes über das von der Anwendung erforderliche Drehmoment  $MH$  und den Betriebsfaktor  $f_b$  ermitteln:

$$MG = MH \cdot (f_b)$$

4. Das Getriebe mit dem Übersetzungsverhältnis aus der tabelle der Getriebedaten auswählen, das dem bestimmten Übersetzungsverhältnis am nächsten kommt und über ein ausreichendes Nenn Drehmoment  $M_2$  verfügt, sodass:

$$M_2 \geq MG$$

**Überprüfungen**

Nach der Auswahl des Getriebes oder des Getriebemotors ist es ratsam, die folgenden Überprüfungen durchzuführen:

**A Thermische Leistung**

Die thermische Leistung des Getriebes muss gleich oder größer als die installierte mechanische Leistung sein oder als die von der Anwendung gemäß den im Abschnitt anhaltenen Angaben erforderliche Leistung (siehe Abschnitt "thermische Leistung").

**B Maximales Drehmoment**

Grundsätzlich darf das maximale Drehmoment (momentane Spitzenbelastung), das an das Getriebe angewendet werden kann, nicht mehr als 200% des Nenn Drehmoments  $M_2$  betragen.

**C Radiale Belastungen**

Überprüfen Sie bitte das die radialen Belastungen auf den Eingangs- und/oder Ausgangswellen die zu gelassenen Katalogwerte nicht überschreiten. Wenn diese größer sind, bitte die Getriebegröße anpassen oder die Auslegung für die externe Last anpassen.

In der Prüfphase berücksichtigen bitte berücksichtigen, dass die im Katalog angegebenen Werte sich auf Lasten beziehen, die auf die Mittelachse des Wellenüberstands wirken. Daher ist es notwendig mit den entsprechenden Formeln die zugelassene Last in der gewünschten Position zu bestimmen, falls diese in einer davon abweichenden Position angebracht wird (siehe Absatz "Radiale Belastungen").

**IT GUIDA ALLA SELEZIONE DI PRODOTTO**

**Selezione dei riduttori**

1. Determinare il fattore di servizio dell'applicazione (fb) (vedi paragrafo "Fattore di servizio" pag.8)
2. Calcolare il rapporto di riduzione i dalla velocità in uscita n2 richiesta e dalla quella in entrata n1.

$$i = \frac{n1}{n2}$$

3. Ricavare il momento torcente MG per la selezione del riduttore attraverso la coppia richiesta dall'applicazione MH ed il fattore di servizio fb:

$$MG = MH \cdot (fb)$$

4. Consultare le tabelle delle prestazioni dei riduttori cercando il riduttore che, col rapporto di riduzione più prossimo a quello calcolato, dispone di una coppia nominale M2 tale che:

$$M2 \geq MG$$

**Verifiche**

Esguita la selezione del riduttore o del motoriduttore è opportuno effettuare le seguenti verifiche:

**A Potenza Termica**

La potenza termica del riduttore deve essere uguale o maggiore della potenza meccanica installata o della potenza richiesta dall'applicazione secondo le indicazioni contenute nella sezione (vedi paragrafo "Potenza termica").

**B Coppia Massima**

Generalmente la coppia massima (pico di carico istantaneo) che può essere applicata al riduttore non deve superare il 200% della coppia nominale M2.

**C Carichi radiali**

Verificare che i carichi radiali agenti sugli alberi di entrata e/o di uscita rispettino i valori ammessi a catalogo. Se superiori, aumentare la grandezza del riduttore o modificare la supportazione del carico esterno. Nella fase di verifica occorre tenere conto che i valori indicati a catalogo si riferiscono a carichi agenti sulla mezzeria della sporgenza dell'albero per cui, nel caso il carico sia applicato in posizione diversa è necessario determinare con le apposite formule il carico ammissibile nella posizione desiderata (vedi paragrafo "Carichi Radiali").

**FR GUIDE DE SÉLECTION DU PRODUIT**

**Sélection des réducteurs**

1. Déterminer le facteur de service de l'application (fb) (voir paragraphe "Facteur de service" page 8).
2. Calculer le rapport de réduction (i) à partir de la vitesse n2 requise en sortie et de la vitesse en entrée n1

$$i = \frac{n1}{n2}$$

3. Déterminer le moment de torsion MG pour la sélection du réducteur à l'aide du couple MH requis par l'application et du facteur de service fb:

$$MG = MH \cdot (fb)$$

4. Consulter les tableaux des performances des réducteurs en recherchant le réducteur disposant du rapport de réduction le plus proche du rapport calculé et présentant un couple nominal M2 tel que:

$$M2 \geq MG$$

**Vérifications**

Une fois sélectionné le réducteur ou le motoréducteur, il convient d'effectuer les vérifications suivantes:

**A Puissance Thermique**

La puissance thermique doit être égale ou supérieure à la puissance mécanique installée, ou à la puissance requise par l'application, conformément aux indications contenues dans la section (voir paragraphe "Puissance thermique").

**B Couple Maximal**

Généralement, le couple maximal (pic de charge instantané) pouvant être appliqué au réducteur, ne doit pas dépasser 200% du couple nominal M2.

**C Charges Radiales**

Vérifier que les charges radiales agissant sur les arbres d'entrée et/ou de sortie respectent les valeurs admises dans le catalogue. Si elles sont supérieures, augmenter la taille du réducteur ou modifier le palier de la charge extérieure. Durant la phase de vérification, il est nécessaire de tenir compte du fait que les valeurs indiquées dans le catalogue se réfèrent à des charges agissant sur la moitié de la partie saillante de l'arbre; par conséquent, en cas d'application de la charge dans une position différente, il est nécessaire de déterminer la charge admissible dans la position désirée à l'aide des formules spéciales (voir paragraphe "Charges radiales").

**ES GUÍA PARA LA SELECCIÓN DEL PRODUCTO**

**Selección de los reductores**

1. Determinar el factor de servicio de la aplicación (fb) (ver el párrafo "Factor de servicio" pag.8).
2. Calcular la relación de reducción i entre la entrada y la velocidad de salida n2 requerida y la de entrada n1

$$i = \frac{n1}{n2}$$

3. Obtener el momento de torsión MG para seleccionar el reductor a través del par necesario para la aplicación MH y el factor de servicio fb:

$$MG = MH \cdot (fb)$$

4. Consultar las tablas de las prestaciones de los reductores buscando el reductor que, con la relación de reducción más próxima a la calculada, disponga de un par nominal M2 tal que:

$$M2 \geq MG$$

**Verificaciones**

Una vez realiza la selección del reductor o del motorreductor es conveniente efectuar las siguientes verificaciones:

**A Potencia Térmica**

La potencia térmica del reductor debe ser mayor o igual que la potencia mecánica instalada o que la potencia requerida por la aplicación según las indicaciones contenidas en la sección (ver el párrafo "Potencia térmica").

**B Par Máximo**

Generalmente el par máximo (pico de carga instantáneo) que se puede aplicar al reductor no debe superar el 200% del par nominal M2.

**C Cargas Radiales**

Verificar que las cargas radiales que actúan sobre los árboles de entrada y/o de salida respeten los valores admitidos según el catálogo. Si son mayores, aumentar el tamaño del reductor o modificar la capacidad de soportar la carga externa. En la fase de verificación, es necesario tener en cuenta que los valores indicados en el catálogo se refieren a carga está aplicada en una posición diferente, es necesario determinar la carga admisible en la posición deseada con las fórmulas correspondientes (ver el párrafo "Cargas Radiales").

**EN SERVICE FACTOR**

The service factor ( $f_b$ ) depends on the operating conditions the reduction unit is subjected to. The parameters that need to be taken into consideration to select the most adequate service factor correctly comprise:

- Type of load of the operated machine: **U - M - H**
- Length of daily operating time: **hours/day**
- Start-up frequency: **starts/hour**

|                      |                           |                |
|----------------------|---------------------------|----------------|
| <b>TYPE OF LOAD:</b> | <b>U-</b> Uniform         | $mfa \leq 0,3$ |
|                      | <b>M-</b> Moderate shocks | $mfa \leq 3$   |
|                      | <b>H-</b> Heavy shocks    | $mfa \leq 10$  |

**$mfa = Je/Jm$**

- $mfa$  factor of inertia
  - $Je$  ( $kgm^2$ ) moment of reduced external inertia at the drive-shaft
  - $Jm$  ( $kgm^2$ ) moment of inertia of motor
- If  $mfa > 10$  call our Technical Service.

**U-** Screw feeders for light materials, fans, assembly lines, conveyor belts for light materials, small mixers, lifts, cleaning machines, fillers, control machines.

**M-** Winding devices, woodworking machine feeders, goods lifts, balancers, threading machines, medium mixers, conveyor belts for heavy materials, winches, sliding doors, fertilizer scrapers, packing machines, concrete mixers, crane mechanisms, milling cutters, folding machines, gear pumps.

**H-** Mixers for heavy materials, shears, presses, centrifuges, rotating supports, winches and lifts for heavy materials, grinding lathes, stone mills, bucket elevators, drilling machines, hammer mills, cam presses, folding machines, turntables, tumbling barrels, vibrators, shredders.

**DE BETRIEBSFAKTOR**

Der Betriebsfaktor ( $f_b$ ) hängt von den Betriebsbedingungen, ab, unter denen das Getriebe betrieben wird. Die Parameter, die für eine korrekte Auswahl des Betriebsfaktors zu berücksichtigen sind, sind folgende:

- Belastungsart der angetriebenen Maschine: **U - M - H**
- Tägliche Betriebsdauer: **Std./Tag**
- Anlauffrequenz: **Anl./Std.**

|              |                             |                |
|--------------|-----------------------------|----------------|
| <b>LAST:</b> | <b>U-</b> Gleichförmig      | $mfa \leq 0,3$ |
|              | <b>M-</b> Mittlere Überlast | $mfa \leq 3$   |
|              | <b>H-</b> Hohe Überlast     | $mfa \leq 10$  |

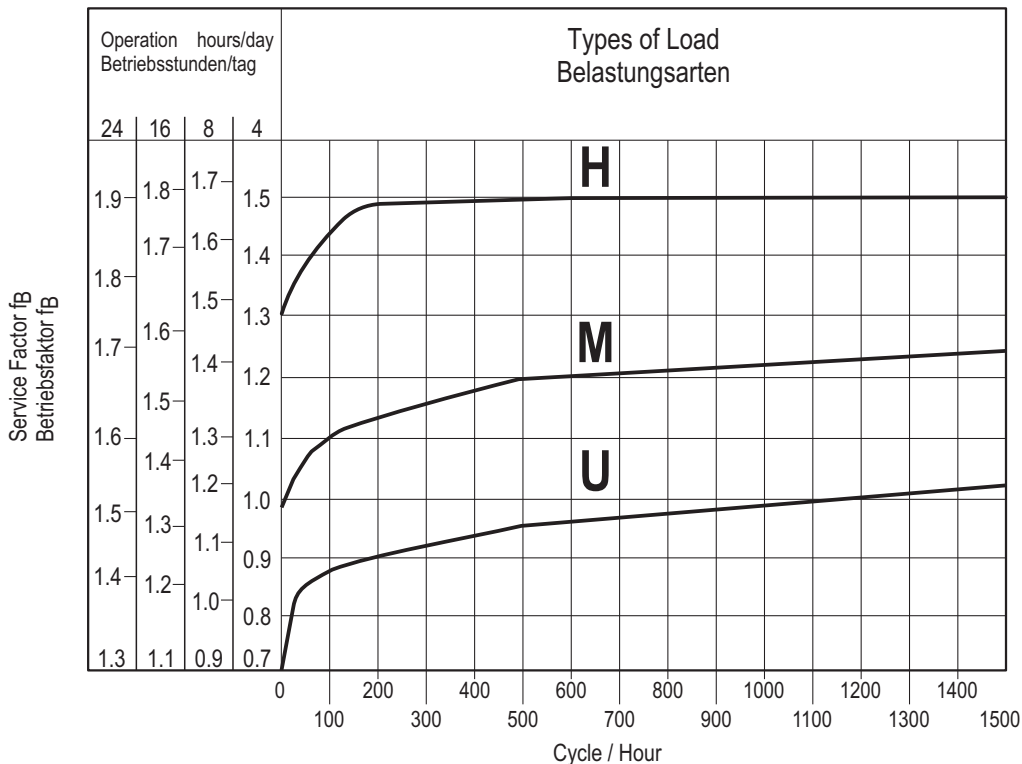
**$mfa = Je/Jm$**

- $mfa$  Massenträgheitswert
  - $Je$  ( $kgm^2$ ) äußeres Trägheitsmoment reduziert auf die Motorwelle
  - $Jm$  ( $kgm^2$ ) Motor-Trägheitsmoment
- Bei  $mfa > 10$  bitte mit unserem Kundendienst Kontakt aufnehmen.

**U-** Schneckenförderer für Leichtmaterial, Gebläse, Montagebänder, Bandförderer für Leichtmaterial, kleine Rührwerke, Kleinlastenaufzüge, Kreiselpumpen, Hebebühnen, Reinigungsmaschinen, Abfüllmaschinen, Prüfmaschinen, Bandförderer.

**M-** Wickelmaschinen, Vorrichtungen zur Zuführung bei Holzbearbeitungsmaschinen, Lastaufzüge, Auswuchtmaschinen, Gewindeschneidmaschinen, mittlere Rührwerke und Mischer, Bandförderer für schwere Materialien, Winden, Schiebetore, Dünger Abkratzer, Verpackungsmaschinen, Betonmischmaschinen, Kranfahrund Kranhubwerke, Fräsmaschinen, Biegemaschinen, Zahnradpumpen, Hubstapler, Drehtische.

**H-** Rührwerke für schwere Materialien, Scheren, Pressen, Schleudern, Winden und Aufzüge für schwere Materialien, Schleifmaschinen, Steinbrecher, Kettenbecherwerke, Bohrmaschinen, Hammermühlen, Exzenterpressen, Biegemaschinen, Drehtische, Scheuertrommeln, Vibrationsrüttler, Schneidemaschinen, Stanzen, Walzwerke, Zementmühlen.



**IT FATTORE DI SERVIZIO**

Il fattore di servizio (fb) dipende dalle condizioni di funzionamento alle quali il riduttore è sottoposto.

I parametri che occorre considerare per una corretta selezione del fattore di servizio più adeguato sono:

- Tipo del carico della macchina azionata: U-M-H
- Durata di funzionamento giornaliero: ore/giorno
- Frequenza di avviamento: avv/ora

**TIPO DEL CARICO:**

|                     |           |
|---------------------|-----------|
| <b>U</b> - Uniforme | mfa ≤ 0.3 |
| <b>M</b> - Medio    | mfa ≤ 3   |
| <b>H</b> - Forte    | mfa ≤ 10  |

**mfa = Je/Jm**

- mfa fattore d'inerzia
  - Je (kgm<sup>2</sup>) momento d'inerzia esterno ridotto all'albero motore
  - Jm (kgm<sup>2</sup>) momento d'inerzia motore
- Se mfa > 10 interpellare il ns. Servizio Tecnico.

**U**- Cocolle per materiali leggeri, ventole, linee di montaggio, nastri trasportatori per materiali leggeri, piccoli agitatori, elevatori, macchine pulitrici, macchine riempitrici, macchine per il controllo, nastri trasportatori.

**M**- Dispositivi di avvolgimento, apparecchi per l'alimentazione delle macchine per il legno, montacarichi, equilibratrici, filettatrici, agitatori medi e mescolatori, nastri trasportatori per materiali pesanti, verricelli, porte scorrevoli, raschiatore di concime, macchine per l'imballaggio, betoniere, meccanismi per il movimento delle gru, frese, piegatrici, pompe a ingranaggi.

**H**- Agitatori per materiali pesanti, cesoie, prese, centrifughe, supporti rotanti, verricelli ed ascensori per materiali pesanti, torni per la rettifica, frantoi da pietre, elevatori a tazze, perforatrici, mulini a meartello, presse ad eccentrico, piegatrici, tavoli rotanti, barilatrici, vibratori, trinciatrici.

**FR FACTEUR DE SERVICE**

Le facteur de service (fb) est subordonné aux conditions de fonctionnement auxquelles le réducteur est soumis. Les paramètres qu'il faut considérer pour un choix correct du facteur de service adéquat sont les suivants:

- Type de charge de la machine actionnée: **U-M-H**
- Durée de fonctionnement journalière: **heures / jour**
- Fréquence de démarrage: **dém / heure**

**TYPE DE CHARGE:**

|                              |           |
|------------------------------|-----------|
| <b>U</b> - Uniforme          | mfa ≤ 0.3 |
| <b>M</b> - Surcharge moyenne | mfa ≤ 3   |
| <b>H</b> - Surcharge forte   | mfa ≤ 10  |

**mfa = Je/Jm**

- mfa facteur d'inertie
  - Je (kgm<sup>2</sup>) moment d'inertie extérieur ramené à l'arbre-moteur
  - Jm (kgm<sup>2</sup>) moment d'inertie moteur
- En cas de mfa > 10, contacter notre S.ce Technique.

**U**- Vis d'Archimède pour matériaux légers, ventilateurs, lignes de montage, convoyeurs pour matériaux légers, petits agitateurs, élévateurs, machines à nettoyer, machines à remplir, machines pour le contrôle, convoyeurs.

**M**- Dispositifs d'enroulement, appareils pour l'alimentation des machines pour le bois, monte-charge, équilibreuses, taraudeuses, agitateurs moyens et mélangeurs, convoyeurs pour matériaux lourds, treuils, portes coulissantes, racleurs d'engrais, machines à emballer, plieuses, pompes à engrenages.

**H**- Agitateurs pour matériaux lourds, cisailles, presses, centrifugeuses, supports rotatifs, treuils et ascenseurs pour matériaux lourds, tours pour la rectification, concasseurs de pierres, élévateurs à godets, perceuses, moulins à marteaux, presses à excentrique, plieuses, tables tournantes, polisseuses, vibreurs, machines à hacher.

**ES FACTOR DE SERVICIO**

El factor de servicio (fb) depende de las condiciones de funcionamiento a las cuales está sometido el reductor. Los parámetros que deben ser considerados para una correcta selección del factor de servicio más adecuado son:

- Tipo de carga de la máquina accionada: **U-M-H**
- Duración de funcionamiento diario: **horas/día**
- Frecuencia de arranques: **arr/hora**

**TIPO DE CARGA:**

|                              |           |
|------------------------------|-----------|
| <b>U</b> - Uniforme          | mfa ≤ 0.3 |
| <b>M</b> - Sobrecarga media  | mfa ≤ 3   |
| <b>H</b> - Sobrecarga fuerte | mfa ≤ 10  |

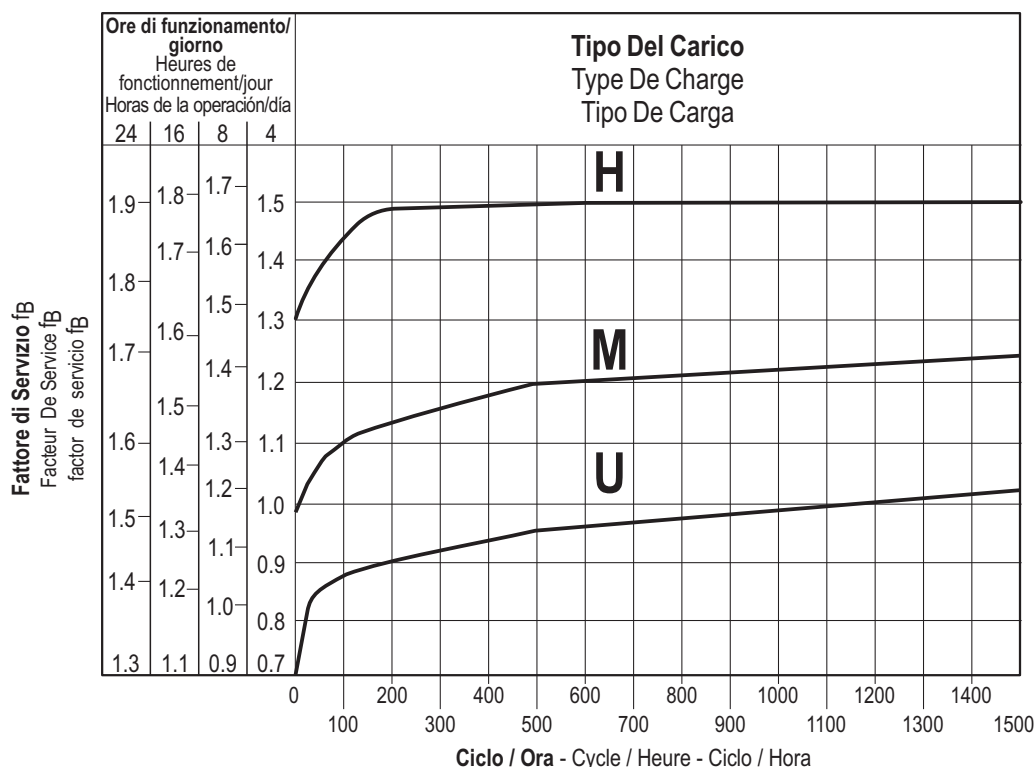
**mfa = Je/Jm**

- mfa factor de inercia
  - Je (kgm<sup>2</sup>) inercia externa reducida al eje motor
  - Jm (kgm<sup>2</sup>) inercia motor
- En caso de mfa > 10, ponerse en contacto con nuestro Servicio Técnico.

**U**- Tornillos de Arquimedes para materiales ligeros, ventiladores, líneas de montaje, cintas transportadoras para materiales ligeros, pequeños agitadores, elevadores, máquinas limpiadoras, máquinas llenadoras, máquinas comprobadoras, cintas transportadoras.

**M**- Dispositivos de enrollado, alimentadores de las máquinas para la madera, montacargas, equilibradores, roscadoras, agitadores medios y mezcladores, cintas transportadoras para materiales pesados, cabrestantes, puertas corredizas, raspadores de abono, máquinas empaquetadoras, puertas corredizas, raspadores de abono, máquinas empaquetadoras, hormigoneras, mecanismos para el movimiento de las grúas, fresadoras, plegadoras, bombas de engranajes.

**H**- Agitadores para materiales pesados, cizallas, prensas, centrifugadoras, soportes rotativos, cabrestantes y elevadores para materiales pesados, tornos para la rectificación, molinos de piedras, elevadores de cangilones, perforadoras, moledores a percusión, prensas de excéntrica, plegadoras, mesas giratorias, pulidoras, vibradores, cortadoras.



**EN CRITICAL APPLICATIONS**

The performance given in the catalogue correspond to mounting position M1 or similar, ie. when the first stage is not entirely immersed in oil.

For other mounting positions and/or particular input speeds, refer to the tables that highlight different critical situations for each size of reduction unit.

It is also necessary to take due consideration of and carefully assess the following applications by calling our Technical Service:

- As a speed increasing.
- Use in services that could be hazardous for people if the reduction unit fails.
- Applications with especially high inertia.
- Use as a lifting winch.
- Applications with high dynamic strain on the case of the reduction unit.
- In places with T° under -5°C or over 40°C.
- Use in chemically aggressive environments.
- Use in a salty environment.
- Mounting positions not envisaged in the catalogue.
- Use in radioactive environments.
- Use in environments pressures other than atmospheric pressure.
- Avoid applications where even partial immersion of the reduction unit is required.

The maximum torque;

(\*) that the gear reducer can support must not exceed two times the nominal torque (fb=1) stated in the performance tables.

(\*) intended for momentary overloads due to starting at full load, braking, shocks or other causes, particularly those that are dynamic.

**DE KRITISCHE ANWENDUNGEN**

Die im Katalog aufgeführten Leistungsdaten gelten für die Einbaulage M1 oder gleichwertig, wenn das Ritzel nicht völlig mit Öl geschmiert wird.

Für andere Einbaulagen und / oder besondere Antriebsdrehzahlen sind die Tafeln zu beachten, die verschiedene kritische Zustände für jede Getriebegröße darstellen. Darüber hinaus sind nachstehende Anwendungen zu beachten und eventuell sollte mit unserem Kundendienst Kontakt aufgenommen werden:

- Einsatz als Übersetzungsgetriebe (Übersetzung ins Schnelle).
- Anwendungen, die bei Bruch des Getriebes für den Menschen gefährlich sein könnten.
- Anwendungen mit sehr hohen Trägheitsmomenten.
- Einsatz als Hebewinde.
- Anwendungen mit hohen dynamischen Beanspruchungen auf Getriebegehäuse.
- Einsatz bei Umgebungstemperaturen unter -5°C oder über 40°C.
- Einsatz in Verbindung mit aggressiven chemischen Substanzen.
- Einsatz unter Salzwassereinwirkung.
- Nicht im Katalog vorgesehene Einbaulagen.
- Einsatz unter radioaktiver Strahlung.
- Einsatz unter einem Druck, der nicht dem normalem Luftdruck entspricht.

Anwendungen, bei denen das Eintauchen des Getriebes in Wasser vorgesehen ist (auf teilweise), sollen vermieden werden. Das max. zulässige Drehmoment;

(\*) des Getriebes, darf nicht den zweifachen Wert des in der Leistungstabelle angegebenen nominalen Wert des Drehmomentes (fb=1) übersteigen.

(\*) Hierbei sind Überlasten gemeint, welche durch Anlaufen unter Vollast, Bremsungen, Stöße und weiter dynamische Ursachen, hervorgerufen werden.B

| D/M              | 302-303 | 352-353 | 402-403 | 502-503 | 602-603 |
|------------------|---------|---------|---------|---------|---------|
| 2000 < n1 < 3000 | -       | -       | -       | -       | -       |
| M2               | P       | P       | P       | P       | P       |
| n1 > 3000        | P       | P       | P       | P       | P       |
| ... L : M2 - M4  | P       | P       | P       | P       | P       |

**P** Check the application and/or call our technical service.  
Anwendung überprüfen und/oder mit unserem Kundendienst Kontakt aufnehmen.

**IT** APPLICAZIONI CRITICHE

Le prestazioni indicate a catalogo corrispondono alla posizione M1 o similari, quando cioè il primo stadio non è interamente immerso in olio. Per situazioni di pizzeamento diverse e/o velocità di ingresso particolari attenersi alle tabelle che evidenziano situazioni critiche diverse per ciascuna taglia di riduttore.

Occorre anche tenere nella giusta considerazione e valutare attentamente le seguenti applicazioni consultando il ns. Servizio Tecnico:

- Utilizzo come moltiplicatore.
- Utilizzo in servizi che potrebbero risultare pericolosi per l'uomo in caso di rottura del riduttore.
- Applicazioni con inerzie particolarmente elevate.
- Utilizzo come argano di sollevamento.
- Applicazioni con elevate sollecitazioni dinamiche sulla cassa del riduttore.
- Utilizzo in ambiente con T° inferiore a -5°C o superiore a 40°C.
- Utilizzo in ambiente con presenza di aggressivi chimici.
- Utilizzo in ambiente salmastro.
- Posizioni di piazzamento non previste a catalogo.
- Utilizzo in ambiente radioattivo.
- Utilizzo in ambiente con pressione diversa da quella atmosferica.

Evitare applicazioni dove è prevista l'immersione, anche parziale, del riduttore.

La coppia massima (\*) sopportabile dal riduttore non deve superare il doppio della coppia nominale (fb=1) riportata nelle tabelle delle prestazioni. (\*) intesa come sovraccarico istantaneo dovuto a avviamenti a pieno carico, frenature, urti ed altre cause soprattutto dinamiche.

**FR** APPLICATIONS CRITIQUES

Les performances indiquées sur le catalogue correspondent à la position M1 ou similaires, lorsque le premier train d'engrenage n'est pas entièrement immergé dans l'huile.

Pour les combinaisons d'assemblage différentes et/ou les vitesses d'entrée particulières, se conformer aux tableaux qui mettent en évidence les différentes situations critiques pour chaque taille de réducteur.

Il faut aussi prendre en considération et évaluer attentivement les applications suivantes, en consultant notre S.ce Technique:

- Emploi comme multiplicateur.
- Emploi en services qui pourraient être dangereux pour l'homme en cas de rupture du réducteur.
- Applications avec inerties particulièrement élevées.
- Emploi comme treuil, en cas de soulèvement.
- Applications avec sollicitations dynamiques sur la carcasse du réducteur.
- Emploi en milieu avec température au - dessous de -5°C ou au-dessus de 40°C.
- Emploi en milieu en présence d'agents chimiques agressifs.
- Emploi en milieu saumâtre.
- Positions de montage non prévues sur le catalogue.
- Emploi en milieu radioactif.
- Emploi en milieu ayant une pression différente de celle atmosphérique.

Eviter les applications dans lesquelles l'immersion du réducteur, même si partielle, est prévue.

Le couple maximum (\*) supporté par le réducteur ne doit pas être supérieur au double du couple nominal (fb=1) suivant notre table de prestation. (\*) Entendu comme surcouple instantané dû à démarrages en pleine charge, freinages, chocs et autres causes surtout dynamiques.

**ES** APLICACIONES CRITICAS

Las prestaciones indicadas en el catálogo corresponden a la posición M1 o similares, cuando el primer tren de engranajes no está completamente inmerso en el aceite. Para posiciones de montaje distintas y/o de velocidades particulares a la entrada, atenerse a las tablas que ponen en evidencia las distintas situaciones críticas por cada tamaño de reductor.

Además es necesario considerar y evaluar cuidadosamente las siguientes aplicaciones, poniéndose en contacto con nuestro Servicio técnico:

- Utilización como multiplicador.
- Utilización en servicios que, en caso de ruptura del reductor, podrían resultar peligrosos para el hombre.
- Aplicaciones con inercias particularmente elevadas.
- Utilización como cabrestante de levantamiento.
- Aplicaciones con esfuerzos dinámicos elevados sobre la carcasa del reductor.
- Utilización en ambiente con T° inferior a -5°C o superior a 40°C.
- Utilización en ambiente con presencia de agentes químicos agresivos.
- Utilización en ambiente salino.
- Posiciones en montaje no previstas en el catálogo.
- Utilización en ambiente radioactivo.
- Utilización en ambiente con presión distinta de la atmosférica.

Evitar aplicaciones donde es prevista la inmersión, aún parcial, del reductor.

El par máximo (\*) soportable por el reductor no debe superar el doble del par nominal (fb=1) indicado en la tabla de prestaciones. (\*) Entendida como sobrecarga instantánea debida a puestas en marcha a plena carga, frenados, impactos y otras causas sobretodo dinamicas.

| D/M              | 302-303 | 352-353 | 402-403 | 502-503 | 602-603 |
|------------------|---------|---------|---------|---------|---------|
| 2000 < n1 < 3000 | -       | -       | -       | -       | -       |
| M2               | P       | P       | P       | P       | P       |
| n1 > 3000        | P       | P       | P       | P       | P       |
| ... L : M2 - M4  | P       | P       | P       | P       | P       |

**P** Verificare l'applicazione e/o contattare il ns. servizio tecnico.  
 Verifier l'application et/ou contacter notre s.ce technique.  
 Controlar la aplicación y/o ponerse en contacto con nuestro servicio técnico.

**EN THERMAL POWER Pt [kW]**

The table below list the nominal thermal power values expressed in kW, in the following reference conditions:

- Mounting position M1
- Continuous operation at input speed <=1500 rpm
- Ambient temperature 25°C
- Sea level altitude
- Air speed near the gear reducer >=1m/s
- Absence of external radial and/or axial loads

**DE THERMISCHE LESITUNG Pt [kW]**

Die folgende Tabelle enthält die Werte der thermischen Nennleistung in kW unter den folgenden Referenzbedingungen:

- Montageposition M1
- Dauerbetrieb mit Eingangsgeschwindigkeit <=1500rpm
- Umgebungstemperatur von 25°C
- Höhe über dem Meeresspiegel
- Geschwindigkeit der luft im Getriebeinneren >=1/s
- Abwesenheit von radialen und/oder axialen externen Belastungen

| Thermal power values at 1500 rpm / Thermische Leistungen bei 1500 rpm |        |
|---|--------|
| Gear reducer / Getriebe   | Pt[kW] |
| D/M 302-303   | 7      |
| D/M 352-353   | 9.5    |
| D/M 402-403   | 15.5   |
| D/M 502-503   | 20.5   |
| D/M 602-603   | 34.5   |

Applying a power level not exceeding Pt - at the above-mentioned reference conditions - guarantees the correct lubrication and efficient operation of the gear reducer.

Durch die Anwendung einer die Pt nicht übersteigenden Leistung an das Getriebe wird eine ausreichende Schmierung und eine gute Funktionsweise des Getriebes gewährleistet.

**Application check**

Except for continuous operating times below two (2) hours and successive pauses capable of bringing the gear reducer back to ambient temperature, for each application it is advisable to verify the gear reducer's thermal limit according to the following formula:

$$P1 < Pt * Fc * Fv * Fa$$

Where:

- P1 = Input power to the gear reducer at 1.400 rpm (4-pole motors)
- Pt = Thermal power at reference conditions (see above table)
- Fc = Ambient and operating temperature correction factor
- Fv = Ventilation correction factor
- Fa = Altitude correction factor

The correction factors refer to different operating conditions compared to the reference conditions, and are provided by following ISO 14179 tables:

**Prüfung der Anwendung**

Mit Ausnahme von durchgängigen Betriebszeiten unter zwei (2) Stunden und anschließenden Pausen, bei denen das Getriebe auf die Umgebungstemperatur abkühlt, ist es ratsam bei jeder Anwendung die thermische Grenze des Getriebes mit der folgenden Formel zu überprüfen:

$$P1 < Pt * Fc * Fv * Fa$$

Dabei ist :

- P1 = Eingangleistung des Getriebes 1400 rpm (Motor mit 4 Polen)
- Pt = Thermische Leistung unter Referenzbedingungen (siehe Tabelle oben)
- Fc = Korrekturfaktor für Umgebungstemperatur und Betrieb
- Fv = Korrekturfaktor für Belüftung
- Fa = Korrekturfaktor für Höhe über NN

Die Korrekturfaktoren beziehen sich auf Betriebsbedingungen, die von den Referenzbedingungen abweichen und werden in den folgenden ISO14179- Tabellen aufgeführt:



**IT** POTENZA TERMICA Pt [kW]

La seguente tabella riporta i valori di potenza termica nominale espressa in kW nelle seguenti condizioni di riferimento:

- Posizione di montaggio M1
- Funzionamento continuo con velocità di entrata <=1500 rpm
- Temperatura ambiente di 25°C
- Altitudine pari al livello del mare
- Velocità dell'intorno del riduttore >=1m/s
- Assenza di carichi radiali e/o assiali esterni

**FR** PUISSANCE THERMIQUE Pt [kW]

Le tableau suivant présente les valeurs de puissance thermique nominale exprimées en kW dans les conditions de référence suivantes:

- Position de montage M1
- Fonctionnement continu avec vitesse d'entrée <= 1500tr/min
- Température ambiante de 25°C
- Altitude égale au niveau de la mer
- Vitesse de l'air à proximité du réducteur >= 1m/s
- Absence de charges radiales et/ou axiales externes

**ES** POTENCIA TÉRMICA Pt [kW]

La siguiente tabla contiene los valores de potencia térmica nominal expresada en kW en las siguientes condiciones de referencia:

- Posición de montaje M1
- Funcionamiento continuo con velocidad de entrada <=1500 rpm
- Temperatura ambiente de 25°C
- Altura sobre el nivel del mar
- Velocidad del aire en torno al reductor >=1m/s
- Ausencia de cargas radiales y/o axiales externas

| Potenza termiche a 1500rpm / Puissances thermiques à 1500 rpm / Potencias térmicas a 1500 rpm |        |
|---|--------|
| Riduttore / Réducteur / Reductor  | Pt[kW] |
| D/M 302-303   | 7      |
| D/M 352-353   | 9.5    |
| D/M 402-403   | 15.5   |
| D/M 502-503   | 20.5   |
| D/M 602-603   | 34.5   |

Applicando al riduttore, nelle suddette condizioni di riferimento una potenza non superiore a Pt, risultano garantiti una corretta lubrificazione ed il buon funzionamento del riduttore.

L'application au réducteur d'une puissance inférieure à la Pt, dans les conditions de référence indiquées ci-dessus, garantit une lubrification correcte et le bon fonctionnement du réducteur.

En las condiciones de referencia mencionadas, aplicando al reductor una potencia no mayor que la Pt, se garantiza una correcta lubricación y el buen funcionamiento del reductor.

**Verifica della applicazione**

Fatta eccezione per tempi di funzionamento continuo inferiori a due (2) ore e successive pause in grado di riportare il riduttore a temperatura ambiente, per ogni applicazione è consigliabile eseguire la verifica del limite termico del riduttore, secondo la seguente formula:

$$P1 < Pt * Fc * Fv * Fa$$

Dove:

- P1 = Potenza in ingresso al riduttore a 1400 rpm (motori a 4 poli)
- Pt = Potenza termica in condizioni di riferimento (vedi tabella sopra)
- Fc = Fattore correttivo di temperatura ambiente e servizio
- Fv = Fattore correttivo di aerazione
- Fa = Fattore correttivo dell'altitudine

I fattori correttivi sono relativi a condizioni operative differenti da quelle di riferimento, e sono forniti dalle seguenti tabelle ISO14179:

**Vérification de l'application**

À l'exception e périodes de fonctionnement continu inférieures à deux (2) heures et de pauses successives permettant au réducteur de redescendre à une température ambiante pour toute application, il est conseillé d'effectuer une vérification de la limite thermique du réducteur, selon la formule suivante

$$P1 < Pt * Fc * Fv * Fa$$

Où:

- P1 = Puissance d'entrée au réducteur à 1400tr/min (moteurs à 4 o-pôles)
- Pt = Puissance thermique dans les conditions de référence (voir tableau ci-dessus)
- Fc = Facteur de correction de température ambiante et de service
- Fv = Facteur de correction d'aération
- Fa = Facteur de correction de l'altitude

Les facteurs de correction correspondent à des conditions de fonctionnement différentes de celles de référence, et sont fournis par les tableaux ISO14179 suivants:

**Controlar la aplicación**

Salvo cuando los tiempos de funcionamiento continuo son menores que dos (2) horas y se producen pausas capaces de llevar el reductor a la temperatura ambiente, para cada aplicación es aconsejable realizar la verificación del límite térmico del reductor, según la siguiente fórmula:

$$P1 < Pt * Fc * Fv * Fa$$

Donde:

- P1 = Potencia a la entrada del reductor a 1400 rpm (motores de 4 polos)
- Pt = Potencia térmica en condiciones de referencia (ver la tabla de arriba)
- Fc = Factor de corrección de la temperatura ambiente y servicio
- Fv = Factor de corrección de aireación
- Fa = Factor de corrección de la altitud

Los factores de corrección son relativos a condiciones operativas diferentes a las de referencia y se encuentran en las siguientes tablas ISO14179:

**EN** THERMAL POWER Pt [kW]

**DE** THERMISCHE LESITUNG Pt [kW]

| Fc   |      | Duty per hour of operation % / Betriebszeit in % pro Stunde |      |      |      |      |
|--|------|---|------|------|------|------|
|  |      | 100   | 80   | 70   | 40   | 20   |
| Ambient temperature<br>Umgebungstemperatur | 10°C | 1.15  | 1.21 | 1.32 | 1.55 | 2.07 |
|  | 18°C | 1.07  | 1.12 | 1.23 | 1.44 | 1.93 |
|  | 25°C | 1.00  | 1.05 | 1.15 | 1.35 | 1.80 |
|  | 30°C | 0.93  | 0.98 | 1.07 | 1.26 | 1.67 |
|  | 40°C | 0.83  | 0.87 | 0.95 | 1.12 | 1.49 |
|  | 43°C | 0.75  | 0.79 | 0.86 | 1.01 | 1.35 |
|  | 50°C | 0.67  | 0.70 | 0.77 | 0.90 | 1.21 |

| Ventilation correction factor / Geschwindigkeit der Umgebungsluft   | Fv   |
|---|------|
| Stagnant air (<0,5 m/s) / Stehende Luft (<0,5 m/s)  | 0.75 |
| Indoor installation with slight ventilation<br>Installation in geschlossenen Räumen mit geringer Luftzirkulation                  | 1    |
| Indoor installation with good ventilation (>1,4 m/s)<br>Installation in geschlossenen Räumen mit guter Luftzirkulation (>1,4 m/s) | 1.4  |
| Outdoor installation (>3,7 m/s) / Installation im Freien (>3,7 m/s)   | 1.9  |

| Altitude correction factor / Höhe über NN | Fa   |
|---|------|
| 0*  | 1    |
| 750                                       | 0.95 |
| 1500                                      | 0.90 |
| 2250                                      | 0.85 |
| 3000                                      | 0.81 |

\* Sea level / Meeresniveau

In case of operation at input speeds exceeding 2000 rpm, or ambient temperatures greater than 40°C it is advisable to contact our technical department.

Im Fall eines Betriebs mit Eingangsgeschwindigkeiten über 2000 rpm oder bei Umgebungstemperaturen über 40°C wird empfohlen, den Kundendienst zu kontaktieren.

**IT** POTENZA TERMICA Pt [kW]

**FR** PUISSANCE THERMIQUE Pt [kW]

**ES** POTENCIA TÉRMICA Pt [kW]

| Fc                   |      | Servizio a carico ora di funzionamento % / Facteur de marche par heure de fonctionnement % /<br>Servicio con carga por hora de funcionamiento % |      |      |      |      |
|----------------------|------|---|------|------|------|------|
|                      |      | 100   | 80   | 70   | 40   | 20   |
| Temperatura ambiente | 10°C | 1.15  | 1.21 | 1.32 | 1.55 | 2.07 |
|                      | 18°C | 1.07  | 1.12 | 1.23 | 1.44 | 1.93 |
|                      | 25°C | 1.00  | 1.05 | 1.15 | 1.35 | 1.80 |
| Température ambiante | 30°C | 0.93  | 0.98 | 1.07 | 1.26 | 1.67 |
|                      | 40°C | 0.83  | 0.87 | 0.95 | 1.12 | 1.49 |
| Temperatura ambiente | 43°C | 0.75  | 0.79 | 0.86 | 1.01 | 1.35 |
|                      | 50°C | 0.67  | 0.70 | 0.77 | 0.90 | 1.21 |

| Velocità dell'aria ambientale / Vitesse de l'air ambiant / Velocidad del arie ambiental   | Fv   |
|---|------|
| Aria stagnante (<0,5 m/s) / Air stagnant (<0,5 m/s) / Aire estancado (<0,5 m/s)   | 0.75 |
| Installazione al chiuso con lieve aerazione / Installation en intérieur avec une légère aération /<br>Instalación cubierta con poca aireación                               | 1    |
| Installazione al chiuso con aerazione (>1,4 m/s) / Installation en intérieur avec une aération correcte (>1,4 m/s) /<br>Instalación cubierta con buena aireación (>1,4 m/s) | 1.4  |
| Installazione all'aperto (>3,7 m/s) / Installation en extérieur (>3,7 m/s) / Instalación al aire libre (>3,7 m/s)   | 1.9  |

| Altitudine / Altitude / Altitud | Fa   |
|---------------------------------|------|
| 0*                              | 1    |
| 750                             | 0.95 |
| 1500                            | 0.90 |
| 2250                            | 0.85 |
| 3000                            | 0.81 |

\*Livello del mare / Niveau de la mer / Nivel del mar

In caso di funzionamento con velocità di ingresso maggiori di 2000 rpm, o temperature ambiente maggiori di 40°C è consigliabile contattare il ns servizio di assistenza.

En cas de fonctionnement avec des vitesses d'entrée supérieures à 2000 tr/min ou en présence de températures ambiantes supérieures à 40°C, il est conseillé de contacter notre service d'assistance.

En el caso de funcionamiento con velocidades de entrada mayores que 2000 rpm o temperaturas ambiente mayores que 40°C es aconsejable llamar a nuestro servicio de asistencia técnica.

**EN MOTOR MOUNTING WITH PAM-IEC FLANGE B5**

When the unit is supplied without motor, it is necessary to follow these recommendation to ensure the correct assembly of the electric motor.  
Check that the tolerances for the motor shaft and flange correspond to the "standard".  
Carefully clean the shaft, spigot and surfaces of the flange removing traces of paint and dirt, and confirm the key is fitted correctly.  
Fit the half coupling / sleeve to the motor shaft (see picture) taking care to ensure the motor shaft and bearings are not damaged by avoiding excessive force and where necessary using assembly equipment.  
Place the couplings elastic element on to the motor half coupling and position the motor up to the gear unit ensuring the coupling element is aligned with the driven half coupling.  
Complete the assembly using the fixing bolts.  
Key-ways with tightened tolerances.

**DE MONTAGE DES MOTORS AN DEN PAM-IEC FLANSCH B5**

Bei Getrieben, welche ohne motor geliefert werden, sind folgende Vorsichtsmaßnahmen zu beachten, um eine korrekte Montage des Elektromotors zu gewährleisten.  
Übereinstimmung der Toleranzen von Welle und Motorflansch überprüfen.  
Welle, Passung und Flanschfläche sind sorgfältig von Schmutz, Späne oder Lackresten zu säubern.  
Halbkupplung auf Motor (sehen Bild) einsetzen, andernfalls sind die korrekte Ausrichtung und die Toleranz der Paßfeder zu überprüfen. In jedem Fall sind solche Montageverfahren anzuwenden, die Schäden an den Motorlagern ausschließen.  
Motor anbauen, wobei es zuerst darauf beachtet werden muß, dass die Halbkupplung auf dem Motor und der elastische Zwischenring auf der Getriebehalkkupplung frei eingreifen können.  
Keine Anpassung der Motorpaßfeder ist in diesem Fall erforderlich.

**IT MONTAGGIO MOTORE SU FLANGE PAM-IEC B5**

Quando il gruppo viene fornito senza motore occorre osservare le seguenti raccomandazioni per garantire un corretto montaggio del motore elettrico.  
Controllare che le tolleranze dell'albero e della flangia motore siano corrispondenti alle norme IEC standard.  
Pulire accuratamente l'albero, il centraggio ed il piano della flangia da sporco o tracce di vernice.  
Procedere al montaggio del semigiunto (vedifigura) sull'albero del motore elettrico che deve avvenire senza eccessiva forzatura in casodiverso controllare la corretta posizione e la tolleranza della linguetta motore; utilizzare comunque opportuni sistemi che garantiscano un corretto montaggio senza rischiare il danneggiamento dei cuscinetti motore.  
Procedere quindi al montaggio del motore completo di semigiunto fasando i denti di trascinamento del semigiunto lato motore con quelli dell'elemento elastico presente sul semigiunto fisso lato riduttore.  
Non è previsto nessun adattamento della linguetta motore.

**FR INSTALLATION MOTEUR SUR BRIDE PAM-IEC B5**

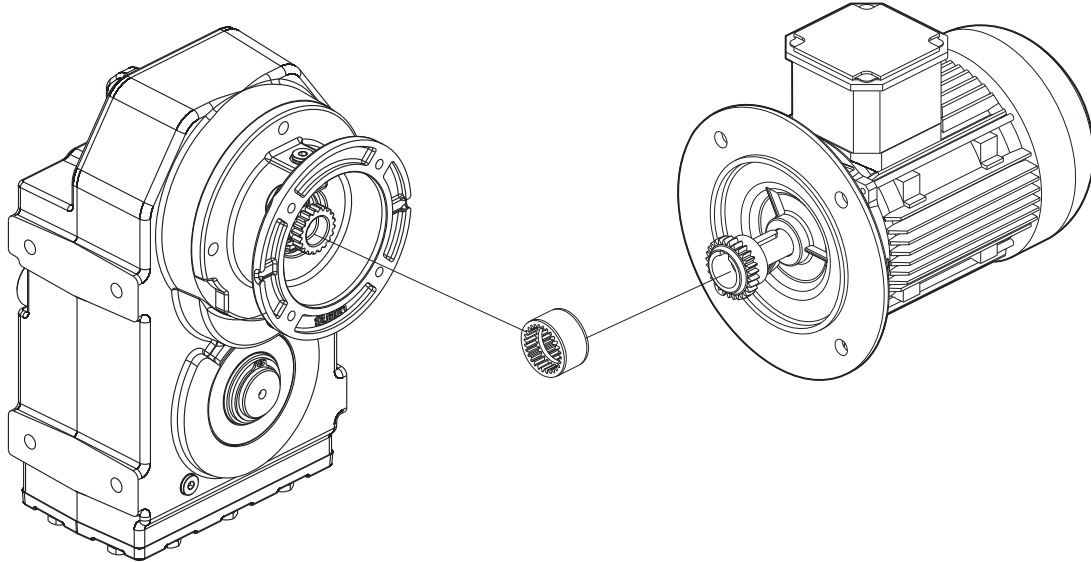
Quand le groupe est fourni sans moteur, observez les recommandations suivantes pour garantir un montage correct du moteur électrique.  
Contrôler que les tolérances de l'arbre et de la bride du moteur correspondent au moins à une classe de qualité "normale".  
Nettoyer soigneusement l'arbre, le centrage et le plan de la bride des traces de saleté et de peinture. Procéder au montage de demi-accouplement sur l'arbre moteur électrique sans forcer (voir image), dans le cas contraire, vérifier la position correcte et la tolérance de la clavette du moteur.  
Utiliser, toutefois, des systèmes appropriés qui garantissent un montage correct sans risquer de détériorer les roulements du moteur.  
Procéder de la même façon pour le montage du moteur avec le demiaccouplement coté moteur avec de l'élément élastique du demiaccouplement coté réducteur.  
Rainures clavette moteur avec tolérances réduites.

**ES MONTAJE DE MOTORES CON BRIDA B5**

Sie al equipo se suministra sin motor es preciso observar las siguientes recomendaciones para garantizar un correcto montaje del motor eléctrico.  
Verificar que la tolerancia del eje y de la brida motor se correspondan al menos a una clase de calidad "normal".  
Limpiar cuidadosamente el eje, el centrage y el plano de asiento de restos de barniz o suciedad.  
Proceder al montaje del semiacoplamiento en el eje del motor eléctrico sin excesiva fuerza, si no entra con suavidad verificar la correcta tolerancia de la claveta del motor (ver imagen), utilizar encualquier caso métodos de montaje que no dañen los rodamientos del motor.  
Proceder a continuación al montaje del motor con el semiacoplamiento en el reductor, evitando la interferencia de los dientes del acoplamiento.  
No se prevé ninguna adaptación de la claveta del motor.

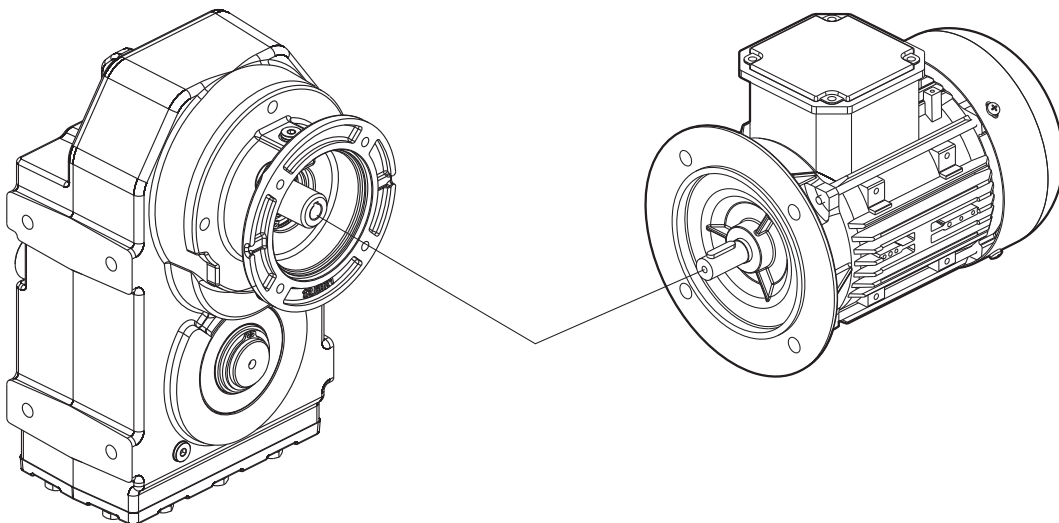
FLEXIBLE JOINT / ELASTISCHE KUPPLUNG / GIUNTO ELASTICO / ACCOUP. ÉLASTIQUE / ACOPL. ELÁSTICO

D/M...IEC



PAM SLEEVE / PAM BUCHSE / MANICOTTO PAM / MANCHON PAM / MANGUÍTO PAM

D/M...PAM



EN

## INSTALLATION

To install the reduction unit it is necessary to note the following Recommendations:

- The mounting on the machine must be stable to avoid any vibration.
- Please check on the rotation direction of output shaft of reducer before montage to customer machine.
- Check the correct direction of rotation of the storage (4/6 months); if the oil seal is not immersed in the lubricant inside the unit, it is recommended to change it since the rubber could stick to the shaft or may even have lost the elasticity it needs to function properly.
- For a shaft mounting, for reduction units with a hollow output shaft, use the torque arms PGR can supply. If this is not possible, make sure that the constraint is axially free and with such play as to ensure free movement for the reduction unit.
- Whenever possible, protect the gear reduction unit against solar radiation and bad weather.
- Ensure the motor cools correctly by ensuring good passage of air from the fan side.
- In the case of ambient temperatures  $< -5^{\circ}\text{C}$  or  $> +40^{\circ}\text{C}$  call the Technical Service.
- The various parts (pulleys, gear wheels, couplings, shafts, etc.) must be mounted on the solid or hollow shafts using special threaded holes or other systems that anyhow ensure correct operation without risking damage to the bearings or external parts of the units. Lubricate the surfaces in contact to avoid seizure or oxidation.
- Painting must definitely not go over rubber parts and the holes on the breather plugs, if any.
- For units equipped with oil plugs, replace the closed plug used for shipping with the special breather plug.
- Check the correct level of the lubricant through the indicator, if there is one.
- Starting must take place gradually, without immediately applying the maximum load.
- When there are parts, objects or materials under the motor drive that can be damaged by even limited spillage of oil, special protection should be fitted.

DE

## MONTAGE

Für die Montage des Getriebes sind nachstehende Anweisungen zu beachten:

- Die Befestigung an der Maschine muß absolut stabil sein, um jegliche Vibrationen zu vermeiden.
- Vor der Montage des Getriebes an der Maschine ist die Abtriebswelle des Getriebes auf die richtige Drehrichtung zu prüfen.
- Nach besonders langer Einlagerung (4/6 Monate) ist zu überprüfen, ob die Wellendichtringe vom Schmiermittel des Getriebes vollständig benetzt wurden; andernfalls ist ein Austausch anzuraten, da die Dichtlippe auf der Welle festkleben kann oder die zum einwandfreien Betrieb notwendige Elastizität nicht mehr vorhanden ist.
- Bei Pendelbefestigung für getriebe mit Abtriebshohlwelle sind die von PGR gelieferten Drehmomentstützen zu verwenden; als Alternative muß kundenseitig eine geeignete Drehmomentabstützung erfolgen, wobei hierdurch weder axiale noch Kippmomentbelastungen auf die Lager erzeugt werden dürfen.
- Wenn möglich, sollte das Getriebe vor Sonneneinstrahlung u.a. Witterungseinflüssen geschützt werden.
- Die Motorkühlung muß durch eine gute Belüftung auf der Seite des Lüfters gewährleistet werden.
- Bei Umgebungstemperaturen  $< -5^{\circ}\text{C}$  oder  $> +40^{\circ}\text{C}$  setzen Sie sich bitte mit dem Kundendienst in Verbindung.
- Zur Montage der unterschiedlichen Anbauteile (Riemenscheiben, Zahnräder, Kupplungen, Wellen usw.) auf den Hohl- oder Vollwellen sind die vorgesehenen Gewindebohrungen oder Aufziehvorrichtungen zu verwenden. Diese gewährleisten eine einwandfreie Montage, ohne die Lager oder die Außenteile des Getriebes zu beschädigen. Die in Berührung kommenden Passungen und Oberflächen der Wellen sind zu fetten/ölen, um ein Festfressen durch Passungsrost zu vermeiden.
- Bei Lackierung ist darauf zu achten, daß alle Gummiteile und fallweise die in den Entlüftungsdeckeln vorhandenen Bohrungen nicht überlackiert werden.
- Bei Getrieben mit Ölstopfen ist die zum Transport verwendete Verschlußschraube durch die beigelegte Entlüftungsschraube zu ersetzen.
- Der Schmierölstand ist an der Füllstandsanzeige zu überprüfen, sofern vorhanden.
- Der Antrieb ist stufenweise in Betrieb zu nehmen, wobei zunächst mit Teillast angefahren werden sollte.
- Sind unter dem Antrieb Geräteteile oder Materialien angeordnet, die durch geringe Mengen austretenden Öls beschädigt werden könnten, so ist eine geeignete Schutzvorrichtung vorzusehen.

IT

## INSTALLAZIONE

Per l'installazione del riduttore è consigliabile attenersi alle seguenti indicazioni:

- Il fissaggio sulla macchina deve essere stabile per evitare qualsiasi vibrazione.
- Verificare il corretto senso di rotazione dell'albero di uscita del riduttore prima del montaggio del gruppo sulla macchina.
- In caso di periodi particolarmente lunghi di stoccaggio (4/6 mesi) l'anello di tenuta non è immerso nel lubrificante contenuto all'interno del gruppo; si consiglia la sua sostituzione in quanto la gomma potrebbe essersi incollata all'albero o addirittura aver perso quelle caratteristiche di elasticità necessarie al corretto funzionamento.
- Nel fissaggio pendolare, per riduttori ad albero di uscita cavo, adottare i bracci di reazione forniti da PGR, se questo non è possibile assicurarsi che il vincolo sia libero assialmente e con giochi tali da garantire la libera oscillazione del riduttore.
- Quando possibile proteggere il riduttore dall'irraggiamento solare e dalle intemperie.
- Garantire un corretto raffreddamento del motore assicurando un buon passaggio d'aria dalla ventola.
- Nel caso di temperature ambiente <-5°C o >+40°C contattare il servizio Assistenza Tecnica.
- Il montaggio dei vari organi (pulegge, ruote, dentate, giunti, alberi, ecc.) sugli alberi pieni o cavi deve essere eseguito utilizzando appositi fori filettati o altri sistemi che comunque garantiscano una corretta operazione senza rischiare il danneggiamento dei cuscinetti o delle parti esterne dei gruppi.
- La verniciatura non deve assolutamente interessare le parti in gomma e i fori esistenti sui tappi di sfianto, quando presenti.
- Per i gruppi provvisti di tappi per olio sostituire il tappo chiuso utilizzato per la spedizione con l'apposito tappo disfiato.
- Controllare il corretto livello del lubrificante tramite, quando prevista, l'apposita spia.
- La messa in funzione deve avvenire in maniera graduale, evitando l'applicazione immediata del carico massimo.
- Quando sotto alla motorizzazione sono presenti organi, cose o materiali danneggiabili dall'eventuale fuoriuscita, anche limitata, di olio è opportuno prevedere un'apposita protezione.

FR

## INSTALLATION

Pour l'installation du réducteur, il faut se conformer aux indications suivantes:

- La fixation sur la machine doit être stable pour éviter toute vibration.
- Avant le montage du groupe sur la machine, vérifier que le sens de rotation de l'arbre de sortie du réducteur soit correct.
- En cas de périodes de stockage particulièrement longues (4/6 mois), si la bague d'étanchéité n'est pas immergée dans le lubrifiant contenu à l'intérieur du groupe, on conseille son remplacement, car le caoutchouc pourrait être collé à l'arbre ou avoir perdu les caractéristiques d'élasticité nécessaires à un fonctionnement correct.
- En cas de fixation pendulaire, adopter, pour les réducteurs à arbre de sortie creux, les bras de réaction livrés par PGR; au cas où ceci ne soit pas possible, vérifier que la limitation soit axialement libre et ait des jeux pouvant assurer la libre et ait des jeux pouvant assurer la libre oscillation du réducteur.
- Si possible, protéger le réducteur des rayons du soleil et des intempéries.
- Vérifier que le refroidissement du moteur soit suffisant, en assurant un bon passage d'air du côté ventilateur.
- En cas de températures ambiante <-5°C ou >+40°C, contacter le Service techniques.
- Le montage de différents organes (poulies, roues dentées, accouplements, arbres, etc.) sur les arbres pleins ou creux doit être effectué en utilisant les trous filetés ou d'autres systèmes assurant de toute façon une opération correcte, sans risquer d'endommager les roulements ou les parties extérieures des groupes. Lubrifier les surfaces en contact, afin d'éviter le grippage ou l'oxydation.
- La peinture ne doit absolument pas toucher les parties en caoutchouc et, si présents, les trous sur les bouchons d'évent.
- Pour les groupes avec bouchons d'huile, remplacer le bouchon, utilisé lors de l'expédition, par le bouchon d'évent.
- Contrôler, grâce au voyant (si prévu), que le niveau du lubrifiant corresponde.
- La mise en marche doit s'effectuer d'une façon graduelle, en évitant l'application immédiate de la charge maximale.
- Si des organes, des choses ou des matériels pouvant être endommagés par l'éventuelle sortie d'huile, même si limitée, sont présents sous la motorisation, il faut prévoir une protection adéquate.

ES

## INSTALACIÓN

Para la instalación del reductor, atenerse a las siguientes indicaciones:

- Para evitar las vibraciones, la fijación sobre la máquina tiene que ser estable.
- Antes del montaje del grupo sobre la máquina, controlar que el sentido de rotación del eje de salida del reductor sea correcto.
- En caso de periodos de almacenamiento muy largos (4/6 meses), si el retén no está sumergido en el lubricante contenido en el grupo, se aconseja su reemplazo porque la goma podría estar pegada al eje o haber perdido las características de elasticidad necesarias para un funcionamiento correcto.
- En la fijación pendular, adoptar, para reductores de eje de salida hueco, los brazos de reacción entregados por PGR; si no es posible, asegurarse que la limitación esté axialmente libre y con juegos que puedan garantizar la libre oscilación del reductor.
- Siempre que sea posible, proteger el reductor contra los rayos del sol y la intemperie.
- Controlar que la refrigeración del motor sea suficiente, asegurando una correcta transferencia de aire del lado ventilador.
- En caso de temperatura ambiente de <-5°C o >+40°C, ponerse en contacto con el Servicio técnico.
- El montaje de distintos órganos (poleas, ruedas dentadas, acoplamientos, ejes, etc.) sobre los ejes macho o huecos debe ser efectuado utilizando los agujeros roscados correspondientes u otros sistemas, asegurando una manipulación correcta sin correr el riesgo de dañar los cojinetes o las partes externas de los grupos.
- El barnizado no debe cubrir las partes de goma y los agujeros en los existentes tapones-respiraderos.
- Para los grupos equipados de tapones de aceite, reemplazar el tapón cerrado, utilizado durante el transporte, por el tapón respiradero.
- Controlar, por medio del indicador (si previsto), que el nivel del lubricante corresponda.
- La puesta en marcha se debe producir de manera gradual evitando la aplicación súbita de la carga máxima.
- Si bajo el reductor hay mecanismos, cosas o materiales que puedan dañarse por una eventual pérdida de aceite, deberá preverse una protección adecuada.

**EN RADIAL LOADS - TECHNICAL DESCRIPTIONS**

The value of the admissible radial load (N) is given in the tables relating to the performance of the reduction unit at issue. It is related to the load applied on the centre line of the shaft and in the most unfavourable conditions of angle of application and direction of rotation.

The maximum admissible axial loads are 1/5 of the value of the given radial load when are applied in combination with the radial load.

The tables relating to the output shafts give the maximum admissible value.

This value must never be exceeded since it relates to the strength of the case.

Particular conditions of radial load higher than the limits of the catalogue may occur. In this case, call our Technical Service and provide details on the application: direction of the load, direction of rotation of the shaft, type of service.

In case of double extension shaft with radial load applied on both ends, the max. admissible radial loads must be defined according to the specific running conditions, in this case call our Technical service.

**Radial Loads**

The radial load on the shaft is calculated with the following formula:

$$FRXL = \frac{2000 \cdot M \cdot fz}{D} \leq FR1 \text{ o } FR2$$

**FRXL (N)**

Resulting radial load

**M (Nm)**

Torque on the shaft

**D (mm)**

Diameter of the transmission member mounted on the shaft

**FR (N)**

Value of the maximum admitted radial load (see relative tables)

- fz =** 1,1 gear pinion  
1,4 chain wheel  
1,7 v-pulley  
2,5 flat pulley

When the resulting radial load is not applied on the centre line of the shaft, it is necessary to calculate the effective load with the following formula;

$$FRX = \frac{FR1 \cdot 2 \cdot a}{(b + x)}$$

a, b = values given in the tables on page 22.

x = distance from the point of application of the load to the shaft shoulder

**DE QUERBELASTUNGEN - TECHNISCHE BESCHREIBUNGEN**

Der Wert der zulässigen Querbelastrung (N) wird in den Tafeln über die Leistungen des betreffenden Getriebes aufgeführt und ist die Kraft, die auf die Mittellinie der Wellen unter ungünstigsten Bedingungen wie Anwendungswinkel und Drehrichtung einwirkt.

Die zulässigen Axialbelastungen etragen 1/5 der aufgeführten Querbelastrungen, wenn diese gleichzeitig einwirken.

Die Tafeln über die Abtriebswellen geben den für die Lager bzw. das Gehäuse zulässigen Höchstwert an; dieser Wert darf nie überschritten werden.

Falls die im Katalog aufgeführten Grenzwertedoch überschritten werden sollen, setzen Siesich bitte mit unserem Kundendienst in Verbindung und nennen Sie ihm alle Anwendungsdaten wie Belastungsrichtung, Drehrichtung der Welle, Anwendungstart.

Sofem die Anwendung mit einer beiseitigen Einleitung der Querkraft arbeitet, it die Anwendung hinsichtlich der Einsatzbedingungen zu überprüfen.

Hierzu kontaktieren Sie bitte unsertechnisches Büro.

**Querbelastrungen**

Die Querbelastrung (Querkraft) auf der Welle wird durch nachstehende Formel berechnet:

$$FRXL = \frac{2000 \cdot M \cdot fz}{D} \leq FR1 \text{ o } FR2$$

**FRXL (N)**

Resultierende Querkraft

**M (Nm)**

Wellendrehmoment

**D (mm)**

Durchmesser des an der Welle montierten Antriebselements

**FR (N)**

Max. zul. Querkraft (siehe entspr. Tafel)

- fz =** 1,1 Zahnrad  
1,4 Rad für Kette  
1,7 Flanschscheibe  
2,5 Flachriemenscheibe

Sofem die resultierende Querkraft nicht auf die Mitte der Welle bezogen ist, ist die effektive Kraft dureh nachstehende formel zu berechnen;

$$FRX = \frac{FR1 \cdot 2 \cdot a}{(b + x)}$$

a, b = siehe Tafeln auf seite 22

x = Abstand der Querkraft zur Wellenschulter



**IT** CARICHI RADIALI - DESCRIZIONI TECNICHE

Il valore del carico radiale (N) ammissibile viene riportato nelle tabelle relative alle prestazioni del riduttore in esame, ed è relativo al carico applicato sulla mezzeria dell'albero e nelle condizioni più sfavorevoli come angolo di applicazione e senso di rotazione.

I carichi assiali massimi ammissibili sono 1/5 del valore del carico radiale indicato quando sono applicati in combinazione col carico radiale stesso.

Nelle tabelle relative agli alberi di uscita viene indicato il valore massimo ammissibile, questo valore non deve mai essere superato in quanto è relativo alla resistenza della cassa.

Possono essere verificate condizioni particolari di carico radiale superiori ai limiti di catalogo, in questo caso contattare il ns. Servizio Tecnico e fornire tutti i dati applicativi direzione del carico, senso di rotazione dell'albero, tipo di servizio.

Nel caso di alberi bisporgenti e cavi in cui è previsto l'applicazione di carichi radiali su entrambe le estremità, i carichi massimi ammissibili sono da definire in funzione delle condizioni di esercizio specifiche, in questo caso contattare il ns. Servizio Tecnico.

**Carichi Radiali**

Il carico radiale sull'albero si calcola con la seguente formula:

$$FR_{XL} = \frac{2000 \cdot M \cdot fz}{D} \leq FR_1 \text{ o } FR_2$$

**FR<sub>XL</sub>** (N)

Carico radiale risultante

**M** (Nm)

Momento torcente sull'albero

**D** (mm)

Diámetro dell'elemento di trasmissione montato sull'albero

**FR** (N)

Valore di carico radiale massimo ammesso FR<sub>1</sub>-FR<sub>2</sub> (ved. tab. relative)

- fz** = 1,1 Pignone dentato  
 1,4 Ruota per catena  
 1,7 Puleggia a gola  
 2,5 Puleggia piana

Quando il carico radiale risultante non è applicato in mezzeria dell'albero occorre correggere il carico radiale ammissibile FR<sub>1-2</sub> con la seguente formula:

$$FR_X = \frac{FR_{1-2} \cdot a}{(b + x)}$$

a, b = Valori riportati nelle tabelle pag. 22.

x = distanza del punto di applicazione del carico da spallamento albero

**FR** CHARGES RADIALES - DESCRIPTIONS TECHNIQUES

La valeur de la charge radiale (N) admissible est indiquée dans les tableaux concernant les performances du réducteur ex aminé et correspond à la charge appliquée sur la ligne médiane de l'arbre, dans les conditions les plus défavorables au niveau de l'angle d'application et du sens de rotation.

Les charges axiales maximales admissibles sont 1/5 de la valeur de la charge radiale indiquée, au cas où elles seraient appliquées en combinaison avec la charge radiale même.

Les tableaux concernant les arbres de sortie indiquent la valeur maximale admissible, valeur qui ne doit jamais être dépassée car elle correspond à la résistance de la carcasse.

Des conditions particulières de charges radiales supérieures aux limites de catalogue peuvent être vérifiées; dans ce cas, contacter notre S.ce Technique en donnant toutes les données d'application: direction de la charge, sens de rotation de l'arbre, type de service.

Dans le cas d'arbre double avec une charge radiale appliquée aux deux extrémités, la charge radiale maxi admissible doit être définie selon les conditions de fonctionnement spécifiques, dans contacter notre service technique.

**Charges Radiales**

La charge radiale sur l'arbre doit être calculée selon la formule suivante:

$$FR_{XL} = \frac{2000 \cdot M \cdot fz}{D} \leq FR_1 \text{ o } FR_2$$

**FR<sub>XL</sub>** (N)

Charge radiale résultante

**M** (Nm)

Moment de torsion sur l'arbre

**D** (mm)

Diámetro de l'élément de transmission monté sur l'arbre

**FR** (N)

Valeur de charge radiale maximum admise (voir tableaux correspondants)

- fz** = 1,1 pignon denté  
 1,4 roue pour chaîne  
 1,7 pouile à gorge  
 2,5 pouile plate

Quand la charge radiale résultante n'est pas appliquée au milieu de l'arbre, il est nécessaire de corriger la charge radiale admissible FR<sub>1-2</sub> avec la formule suivante:

$$FR_X = \frac{FR_{1-2} \cdot a}{(b + x)}$$

a, b = valeurs indiquées dans les tableaux à page 22.

x = distance entre le point d'application de la charge et l'épaulement de l'arbre

**ES** CARGAS RADIALES - DESCRIPCIONES TECNICAS

El valor de carga radial(N) admisible es las indicado en las tablas relacionadas a las prestaciones del reductor examinado y se refiere a la carga aplicada sobre la línea de centro del eje y en las condiciones más desfavorables como ángulo de aplicación y sentido de rotación.

Las cargas axiales máximas admisibles son 1/5 del valor de carga radial indicado, cuando están aplicadas en combinación con la carga radial misma.

En las tablas relacionadas a los ejes de salida se indica el valor máximo admisible; nunca se debe superar este valor, porque se refiere a la resistencia de la carcasa.

Podrían presentarse condiciones particulares de carga radial superiores a los límites de catálogo; en este caso, ponerse en contacto con nuestro Servicio técnico e indicar todos los datos de la aplicación: dirección de carga, sentido de rotación del eje, tipo de servicio.

En caso de ejes dobles o heucos sobre los que se prevea la aplicación de cargas radiales sobre ambos extremos, las cargas máximas admisibles deben definir en función de las características de la aplicación, en ese caso contactar a nuestro Servicio Técnico.

**Cargas Radiales**

La carga radial sobre el eje se calcula con la siguiente fórmula:

$$FR_{XL} = \frac{2000 \cdot M \cdot fz}{D} \leq FR_1 \text{ o } FR_2$$

**FR<sub>XL</sub>** (N)

Carga radial resultante

**M** (Nm)

Par de torsión sobre el eje

**D** (mm)

Diámetro del elemento de transmisión montado sobre el eje

**FR** (N)

Valor de carga radial máximo admitido (ver tablas correspondientes)

- fz** = 1,1 Piñon dentado  
 1,4 Piñon de cadena  
 1,7 Polea para correa trapezoidal  
 2,5 Polea plana

Quando carga radial resultante no se aplica sobre el centro del eje de salida, se debe corregir la carga radial admisible FR<sub>1-2</sub> mediante la siguiente fórmula:

$$FR_X = \frac{FR_{1-2} \cdot a}{(b + x)}$$

a, b = valores indicados en las tablas pag. 22.

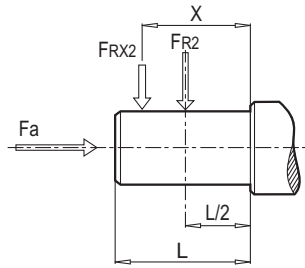
x = distancia desde el punto de aplicación de la carga hasta la base del eje

**IT** CARICHI RADIALI - DESCRIZIONI TECNICHE

**Alberi In Uscita**

Con carico radiale risultante non in mezzzeria dell'albero, correggere il carico radiale ammissibile FRX2 con la formule:

$$FRX2 = \frac{FR2 \cdot a}{(b+x)} \text{ (N)}$$



| D/M                | 302-303 | 352-353 | 402-403 | 502-503 | 602-603 |
|--------------------|---------|---------|---------|---------|---------|
| <b>a</b>           | 125     | 145     | 190     | 225     | 265     |
| <b>b</b>           | 96      | 116     | 150     | 175     | 202     |
| <b>M (FR2 max)</b> | 6000    | 10000   | 18000   | 22000   | 30000   |
| <b>D (FR2 max)</b> | 6000    | 4000    | 7200    | 9000    | 11200   |

- (\*) Maximum axial load values admissible in only one direction with the use of a thrust bearing (on request).
- (\*) Die Werte der maximal zulässigen Axialkräfte beziehen sich auf eine Drehrichtung bei verbautem Axiallager (auf Anfrage).
- (\*) Valori di carico assiale massimo ammissibile in una sola direzione per versione con cuscinetto reggispinta (a richiesta).
- (\*) Valeurs de charge axiale maximum admissible dans une seule direction pour la version avec roulements coniques (sur demande).
- (\*) Valores de la fuerza axial maxima admissible en un unico sentido con rodamiento axial (bajo demanda).

The vales of the admissible radial loads are given on the pages relating to performance. (FR)  
Die Werte der zulässigen Querbelastrungen sind in den Seiten über die Leistungen (FR) aufgeführt.  
Accettabili valori di carico radiale sono dati relativi alle prestazioni pagine.(FR)  
Les valeurs des charges radiales admissibles sont indiquées dans les pages concernant les performances (FR)  
Los valores de cargas radiales admisibles son indicados en las páginas sobre las prestaciones (FR)

**EN** RADIAL LOADS - TECHNICAL DESCRIPTIONS

**FR** CHARGES RADIALES - DESCRIPTIONS TECHNIQUES

**Output Shafts**

When the radial load is not on the centre line of the shaft it is necessary to adjust the admissible radial load FRX2 with the following formula:

**Arbres De Sortie**

Quand la charge radiale n'est pas au milieu de l'arbre, il est nécessaire de corriger la charge radiale admissible FRX2 avec la formula suivante:

**DE** QUERBELASTUNGEN - TECHNISCHE BESCHREIBUNGEN

**ES** CARGAS RADIALES - DESCRIPCIONES TECNICAS

**Abtriebswellen**

Sofern die radiale Querkraft nicht auf die Mitte der Welle bezogen ist, ist die effektive zulässige Kraft FRX2 durch Formel zu berechnen:

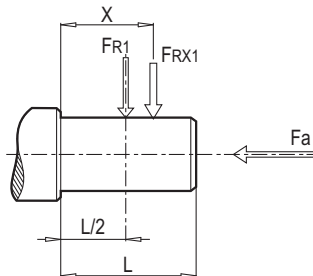
**Ejes De Salida**

Si la carga radial resultante no se aplica sobre el cenro del eje, corregir la carga radial admisible FRX2 mediante la siguiente fórmula:

**Alberi In Entrata**

Con carico radiale risultante non in mezzzeria dell'albero, correggere il carico radiale ammissibile FRX1 con la formule:

$$FRX1 = \frac{FR1 \cdot a}{(b+x)} \text{ (N)}$$



| D/M            | 302-303 | 352-353 | 402-403 | 502-503 | 602-603 |
|----------------|---------|---------|---------|---------|---------|
| <b>a</b>       | 105     | 105     | 137     | 137     | 175     |
| <b>b</b>       | 80      | 80      | 108     | 108     | 135     |
| <b>FR1 max</b> | 1500    | 2500    | 3600    | 3600    | 7200    |

**Input Shafts**

When the radial load is not on the centre line of the shaft it is necessary to adjust the admissible radial load FRX1 with the following formula:

**Arbres D'entree**

Quand la charge radiale n'est pas au milieu de l'arbre, il est nécessaire de corriger la charge radiale admissible FRX1 avec la formula suivante:

**Antriebswellen**

Sofern die radiale Querkraft nicht auf die Mitte der Welle bezogen ist, ist die effektive zulässige Kraft FRX1 durch Formel zu berechnen:

**Ejes De Entrada**

Si la carga radial resultante no se aplica sobre el cenro del eje, corregir la carga radial admisible FRX1 mediante la siguiente fórmula:

**EN** MOMENTS OF INERTIA

Following values are indicative only and refer to gear reducers fitted with input PAM.  
These values refer to maximum moment of inertia.

**DE** TRÄGHEITSMOMENTE

Die angegebenen Werte sind Richtwerte und beziehen sich auf Getriebe mit IEC Eingangsflansch.  
Die angegebenen Werte beziehen sich jeweils auf das max. Massenträgheitsmoment.

**IT** MOMENTI D'INERZIA

I seguenti valori sono solo indicativi. Sono riferiti a riduttori già predisposti con l'attacco motore PAM.  
I valori in tabelle sono riferiti al massimo di quelli calcolati.

**FR** MOMENTS D'INERTIE

Les valeurs suivantes sont seulement indicatives et se rapportent à des réducteurs de vitesse équipés avec l'entrée PAM.  
Ces valeurs sont relatives au moment d'inertie maximum.

**ES** MOMENTOS DE INERCIA

Los valores siguientes son sólo indicativos y se refieren a los reductores con PAM de entrada.  
Estos valores están referidos al momento de inercia máximo.

| D/M         | J*1E-4 [kgm <sup>2</sup> ] |
|-------------|----------------------------|
| D/M 302-303 | 1.4                        |
| D/M 352-353 | 4.1                        |
| D/M 402-403 | 7.1                        |
| D/M 502-503 | 9.2                        |
| D/M 602-603 | 28.4                       |

EN

## LUBRICATION

In cases of ambient temperatures not envisaged in the table, call our Technical Service.

In the case of temperatures under -30°C or over 60°C it is necessary to use oil seals with special properties.

For operating ranges with temperatures under 0°C it is necessary to consider the following:

- 1- The motors need to be suitable for operation at the envisaged ambient temperature.
- 2- The power of the electric motor needs to be adequate for exceeding the higher starting torques required.
- 3- In the case of reduction units with a cast iron case, pay attention to impact loads since cast iron may have problems of fragility at temperatures under -15°C.
- 4- During the early stages of service, problems of lubrication may arise due to the high level of viscosity taken on by the oil and so it is wise to have a few minutes of rotation under no load.

The oil needs to be changed after approximately 10,000 hours/2 years of operations. This period depends on the type of service and the environment where the gear reducer works. For units supplied without oil plugs, lubrication is permanent and so they need no servicing.

DE

## SCHMIERUNG

Bei in der Tafel nicht vorgesehenen Umgebungstemperaturen setzen Sie sich bitte mit unserem Kundendienst in Verbindung.

Bei Temperaturen unter -30°C oder über 60°C werden Dichtringe aus besonderen Elastomeren benötigt.

Bei Betrieb mit Temperaturen unter 0°C ist folgendes zu berücksichtigen:

- 1- Die Motoren müssen für den Betrieb mit der vorgesehene niedrigen Raumtemperatur geeignet sein.
- 2- Die Leistung des Elektromotors muß so ausgelegt werden, daß die höheren benötigten Anlaufdrehmomente aufgebracht werden können.
- 3- Bei Getriebegehäusen aus Guß sind die Stoßbelastungen zu beachten, weil der Guß bei Temperaturen unter -15°C verbröden könnte.
- 4- Bei Betriebsbeginn könnten Schmierungs - probleme infolge der hohen Ölviskosität auftreten, daher ist es sinnvoll, für einige Minuten einen Leerlauf auszuführen. Nach ca. 10.000 Stunden, bzw. nach 2 Jahren, muss das Öl gewechselt werden. Dieser Zeitraum kann sich durch besondere Betriebsbedingungen und Umwelteinflüsse verkürzen. Antriebe ohne Ölablassschrauben sind lebensdauer geschmiert und benötigen keinen Ölwechsel.

IT

## LUBRIFICAZIONE

Nei casi con temperature ambiente non previste in tabella contattare il ns. Servizio Tecnico.

In caso di temperature inferiori a -30°C o superiori a 60°C occorre utilizzare anelli di tenuta con mescole speciali.

Per i campi di funzionamento con temperature inferiori a 0°C occorre considerare quanto segue:

- 1- I motori devono essere idonei al funzionamento con temperatura ambiente prevista.
- 2- La potenza del motore elettrico deve essere adeguata al superamento delle maggiori coppie di avviamento richieste.
- 3- Nel caso di riduttori con cassa in ghisa prestare attenzione ai carichi d'urto in quanto la ghisa può presentare problemi di fragilità a temperature inferiori ai -15°C.
- 4- Durante le prime fasi di servizio possono insorgere problemi di lubrificazione cause l'elevata viscosità che assume l'olio e quindi è opportuno procedere ad alcuni minuti di rotazione a "vuoto".

Il cambio olio deve essere eseguito dopo circa 10.000 ore/2 anni di funzionamento, questoperiodo è in funzione del tipo di servizio e dell'ambiente in cui opera il riduttore. Per i gruppi forniti senzatabbi per l'olio la lubrificazione si intende permanente e quindi non hanno necessità di alcuna manutenzione.

FR

## LUBRIFICATION

En cas de températures ambiantes non prévues dans le tableau, contacter notre S. ce Technique.

En cas de température au-dessous de -30°C ou au-dessus de 60°C, il faut utiliser des bagues d'étanchéité avec mélanges spéciaux.

Pour les champs de fonctionnement avec température au-dessus de 0°C, il faut considérer ce qui suit:

- 1- Les moteurs doivent être aptes au fonctionnement à la température ambiante prévue.
- 2- La puissance du moteur électrique doit être au dépassement e la plupart des couples de démarrage demandés.
- 3- En cas de réducteurs avec carcasse en fonte, faire attention aux charges de choc, car la fonte peut présenter des problèmes de fragilité à températures au-dessous de -15°C.
- 4- Lors des premières phases de service, des problèmes de lubrification dus à la viscosité élevée, que l'huile assume, pourraient se vérifier; il faut donc procéder à une rotation "à vide" de quelques minutes.

L'huile doit être changée après 10,000 heures environ/2 ans de fonctionnement, cette période dépend du type de service et de l'environnement dans lequel fonctionne le réducteur.

Pour les produits livrés sans bouchons d'huile, la lubrification est permanente et ils ne nécessitent aucun entretien.

ES

## LUBRICACIÓN

En caso de temperaturas ambiente no previstas en la tabla, ponerse en contacto con nuestro Servicio técnico.

En caso de temperaturas inferiores a -30°C o superiores a 60°C, es necesario utilizar anillos de retén con mezclas especiales.

Para los campos de funcionamiento con temperaturas inferiores a 0°C, es necesario cumplir con lo que sigue:

- 1- Los motores tienen que ser idóneos al funcionamiento con la temperatura ambiente prevista.
- 2- La potencia del motor eléctrico debe adecuarse para superar los mayores pares de arranque pedidos.
- 3- En caso de reductores con carcasa de fundición, cuidado con las cargas de choque porque la fundición puede presentar problemas de fragilidad con temperaturas inferiores a los -15°C.
- 4- Durante las primeras fases de servicio podrían surgir problemas de lubricación debidos a la elevada viscosidad del aceite y es por lo tanto oportuno efectuar una rotación en "vacío" por algunos minutos.

El cambio de aceite debe efectuarse aproximadamente cada 10.000 horas/2 años funcionamiento, este periodo va en función del tipo de servicio y del ambiente en que opera el reductor.

Para los grupos suministrados sin tapones de aceite la lubricación es permanente y no requieren mantenimiento.

|           |                       |           |                      |           |                    |
|-----------|-----------------------|-----------|----------------------|-----------|--------------------|
| <b>IT</b> | <b>LUBRIFICAZIONE</b> | <b>EN</b> | <b>LUBRICATION</b>   | <b>DE</b> | <b>SCHMIERUNG</b>  |
|           |                       | <b>FR</b> | <b>LUBRIFICATION</b> | <b>ES</b> | <b>LUBRICACIÓN</b> |

| Mineral Oil / Mineralöl / Olio Minerale / Huile Minérale / Aceite Mineral |                            |               |                 |                  |                        |                  |                     |
|---|----------------------------|---------------|-----------------|------------------|------------------------|------------------|---------------------|
|   | T°C<br>ISO SAE...          | ENI           | SHELL           | ESSO             | MOBIL                  | CASTROL          | BP                  |
| D/M 302...602<br>D/M 303...603  | (-5) / (+40)<br>ISO VG220  | BLASIA<br>220 | OMALA<br>OIL220 | SPARTAN<br>EP220 | MOBILGEAR<br>600 XP220 | ALPHA MAX<br>220 | ENERGOL<br>GR-XP220 |
|   | (-15) / (+25)<br>ISO VG150 | BLASIA<br>150 | OMALA<br>OIL150 | SPARTAN<br>EP150 | MOBILGEAR<br>629       | ALPHA MAX<br>150 | ENERGOL<br>GR-XP150 |

| Special lubricants / Spezialschmierstoffe / Lubrificanti speciali / Lubrifiants spéciaux / Lubricantes especiales  |               |               |  |   |
|--|---------------|---------------|--|---|
|  |               | *T°C          | Synthetic oil / Synthetisches Öl<br>Olio sintetico / Huile synthétique<br>Aceite sintético | Mineral oil / Mineralöl<br>Olio minerale / Huile<br>minérale / Aceite mineral |
| Oils for low temperature<br>Öle für niedrige Temperaturen<br>Oli per basse temperature<br>Huiles pour basse température<br>Aceites para bajas temperaturas   | <b>ENI</b>    | (-25) ÷ (+30) | BLASIA 150 S (ISO VG150)   | -   |
|  | <b>KLUBER</b> | (-35) ÷ (+20) | KLUBERSYNTH GH 6-80 (ISO VG68)   | -   |
|  | <b>MOBIL</b>  | (-40) ÷ (+10) | SCH 624 (ISO VG32)   | -   |
|  | <b>ENI</b>    | (-40) ÷ (+10) | -  | ROTRAATF  |
| Oils for low temperature - Food sector<br>Öle für niedrige Temperaturen - Food-Sektor<br>Oli per basse temperature - Settore alimentare<br>Huiles pour basse température - Secteur de l'alimentation<br>Aceites para bajas temperaturas - Sector alimentario | <b>KLUBER</b> | (-40) ÷ (+10) | -  | SUMMIT HYSYN FG32   |
| Oils for high temperature / Öle für hohe Temperaturen<br>Oli per alte temperature / Huiles pour haute température<br>Aceites de alta temperatura   | <b>KLUBER</b> | (-10) ÷ (+50) | KLUBERSYNTH GH 6-460 (ISO VG460)   | -   |
|  | <b>KLUBER</b> | (-10) ÷ (+70) | KLUBERSYNTH GH 6-680 (ISO VG680)   | -   |
|  | <b>SHELL</b>  | (-10) ÷ (+70) | -  | OMALA OIL 680   |
| Oils for high temperature - Food sector<br>Öle für hohe Temperaturen - Food-Sektor<br>Oli per alte temperature - Settore alimentare<br>Huiles pour haute température - Secteur de l'alimentation<br>Aceites de alta temperatura - Sector alimentario /       | <b>KLUBER</b> | (-10) ÷ (+50) | 4UH1-6 460 (ISO VG460)   | -   |
| Food sector / Food-Sektor / Settore alimentare<br>Secteur de l'alimentation / Sector alimentario   | <b>KLUBER</b> | (-15) ÷ (+40) | 4UH1- 320N (ISO VG460)   | -   |

If 'special' lubricant is required please contact for Technical Assistance  
 Falls spezielles Öl verwendet werden soll kontaktieren sie bitte unseren Kundendienst  
 Per l'utilizzo di lubrificanti speciali, contattare l'assistenza tecnica  
 Si un Lubrifiant spécial est demandé, merci de contacter notre service technique.  
 Para el uso de lubricantes especiales contactar con la asistencia técnica

\* Temperatura ambiente di funzionamento  
 \* Working ambient temperature  
 \* Température ambiante de fonctionnement  
 \* Betriebsumgebungstemperatur  
 \* Temperatura ambiente de funcionamiento

**EN LUBRICATION**

- For the reduction units D/M series it is always necessary to specify the mounting position.  
 - D/M 302 - 303 - 352 - 353, are supplied complete with lubricant, have no oil plugs and need no maintenance  
 - The gear reducer D/M series sizes 402 - 403 - 502 - 503 - 602 - 603 are supplied complete with lubricant and are fitted with oil plugs to suit any mounting position included in the catalogue.  
 It is recommended, after installation, to replace the closed plug used for transportation with the supplied breather plug. Lubricant quantities are only indicative, For correct filling always refer to the sight glass or the dipstick, when this is supplied.

Any oil level differences can be caused by constructive tolerances but also on the mounting position or the assembly scheme of the customer Therefore it is very important for the customer to check oil level and if necessary to add the necessary quantity.

**DE SCHMIERUNG**

- Für die Getriebe der Serie D/M ist die Einbaulage anzugeben.  
 - D/M 302 - 303 - 352 - 353, werden mit Schmiermittel befüllt geliefert. Die Getriebe bedürfen keinerlei Wartung und sind werkseitig mit einem Verschlussstopfen versehen.  
 - Die Getriebe der Serie D/M in den Baugrößen 402 - 403 - 502 - 503 - 602 - 603 werden werkseitig mit Schmieröl, sowie Ölschaugläsern ausgeliefert.  
 Die erforderliche Ölmenge und die Positionen der Ölschaugläsern entsprechen der werkseitig vorgeschlagenen Position.  
 Vor der Inbetriebnahme sind die Verschlussstopfen, durch entsprechende Entlüftungsventile, gemäß der Einbaulage, auszutauschen.  
 Die angegebenen Ölmenge sind Richtwerte. Diese müssen je nach Einbaulage, über Ölschaugläser, Ölstandsbohrungen oder Ölmesstäbe (je nach Type) regelmässig überprüft werden.  
 Ölstandsunterschiede können aus verschiedenen Einbaulagen bei Applikationen resultieren. Nach jeder Montage, sind alle Ölstände sind zwingend zu prüfen und gegebenenfalls anzupassen.

**IT LUBRIFICAZIONE**

- Per i riduttori serie D/M occorre sempre specificare la posizione di piazzamento prevista.  
 - D/M 302 - 303 - 352 - 353, vengono forniti completi di lubrificante sono sprovvisti dei tappi olio e non hanno necessità di alcuna manutenzione  
 - I riduttori serie D/M nelle grandezze 402 - 403 - 502 - 503 - 602 - 603 vengono forniti completi di lubrificante e dei tappi olio necessari a garantire la corretta lubrificazione nella posizione di piazzamento richiesta.  
 Si raccomanda, effettuata l'installazione, di sostituire il tappo chiuso utilizzato per il trasporto con il tappo di sfiato fornito a corredo.  
 Le quantità di olio in tabella sono solo indicative e per il corretto riempimento si dovrà fare riferimento al tappo o all'astina di livello, se presente  
 Eventuali scostamenti di livello possono dipendere da tolleranze costruttive ma anche dal piazzamento del riduttore o dal piano di montaggio presso cliente. Per tale motivo è opportuno che il cliente verifichi e, se necessario, ristabilisca il livello a riduttore installato.

**FR LUBRIFICATION**

- Pour les réducteurs série D/M il faut toujours spécifier la position de montage.  
 - D/M 302 - 303 - 352 - 353, sont fournis avec lubrifiant et sans bouchons et ne nécessitent, donc, aucun entretien  
 - Les réducteurs série D/M pour les grandeurs 402 - 403 - 502 - 503 - 602 - 603 sont fournis avec tous les bouchons nécessaires pour garantir toutes les positions de montage prévues au catalogue.  
 On recommande, après l'installation, de changer le bouchon livré pour le transport contre celui fourni avec trou d'évent. Les quantités d'huile indiquées en tableau sont seulement indicatives et pour un remplissage correct il faut faire référence au bouchon de niveau ou à la jauge à huile, si présents.  
 Toutes les différences de niveau d'huile peuvent être causées par des tolérances de constructions, ou par la position de montage, ou le schéma d'assemblage du client. Par conséquent il est très important que le client vérifie le niveau d'huile et au besoin ajoute la quantité nécessaire.

**ES LUBRICACIÓN**

- Para los reductores serie D/M es necesario especificar siempre la posición de montaje.  
 - D/M 302 - 303 - 352 - 353, se suministran con lubricante, no disponen de tapón aceite y no necesitan ningún mantenimiento .  
 - Los reductores serie D/M en los tamaños 402 - 403 - 502 - 503 - 602 - 603 se suministran con lubricante y disponen de tapones para todas las posiciones de montaje previstas en el catálogo.  
 Es necesario, una vez instalado el reductor en la máquina, sustituir el tapón cerrado, utilizado durante el transporte, por el tapón respiradero que se adjunta.  
 Las cantidades de lubricante en la tabla son indicativas y para un correcto llenado hay que tomar de referencia el centra del visor o del asta de nivel si están instaladas.  
 Eventuales diferencias del nivel de aceite pueden depender de tolerancias constructivas pero también de la posición de montaje o del esquema de montaje del cliente. Por tanto es muy importante que el cliente compruebe el nivel de aceite y si es necesario agregue la cantidad adecuada.

| D/M   | 302-303 | 352-353 | 402-403 | 502-503 | 602-603 |
|-------|---------|---------|---------|---------|---------|
| M1-M3 | 2.2     | 2.9     | 5.4     | 7.9     | 15.6    |
| M2    | 2.6     | 3.2     | 6.8     | 10.0    | 19.0    |
| M4    | 3.0     | 3.7     | 7.0     | 10.5    | 20.0    |
| M5    | 2.0     | 2.4     | 5.7     | 8.6     | 15.5    |
| M6    | 1.6     | 2.1     | 3.9     | 5.7     | 11.5    |

- Quantity of oil in litres ~
- Ölmenge (Liter) ~
- Quantità olio in litri ~
- Quantité d'huile en litres ~
- Cantidad de aceite en litros ~

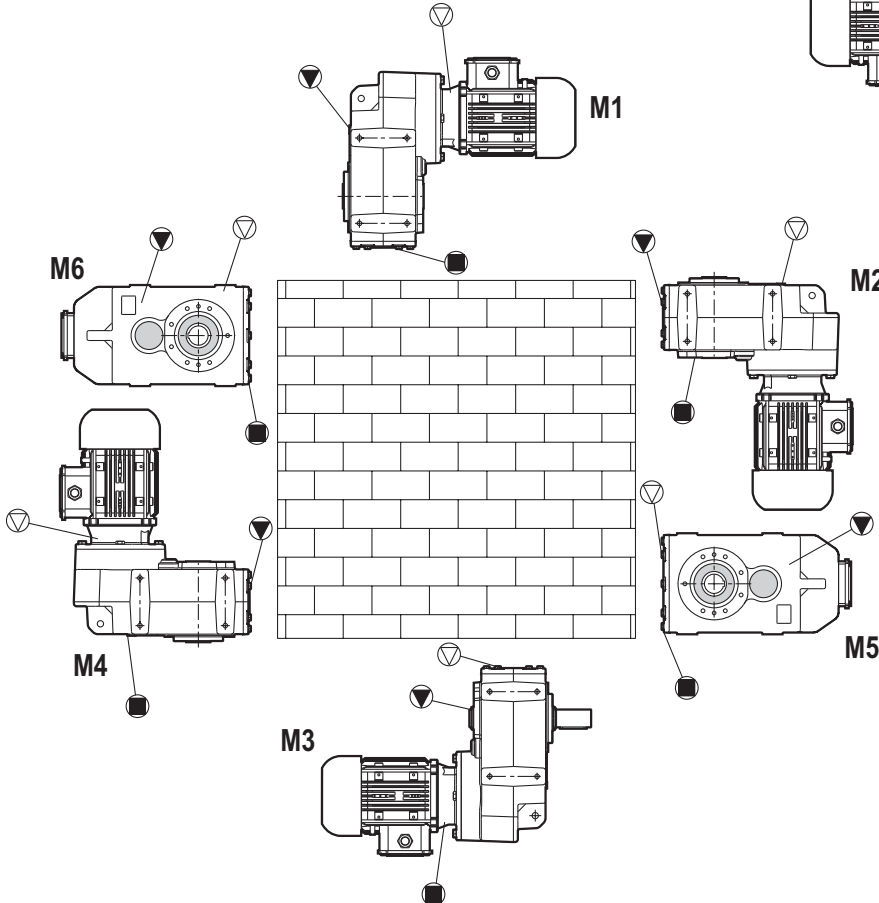
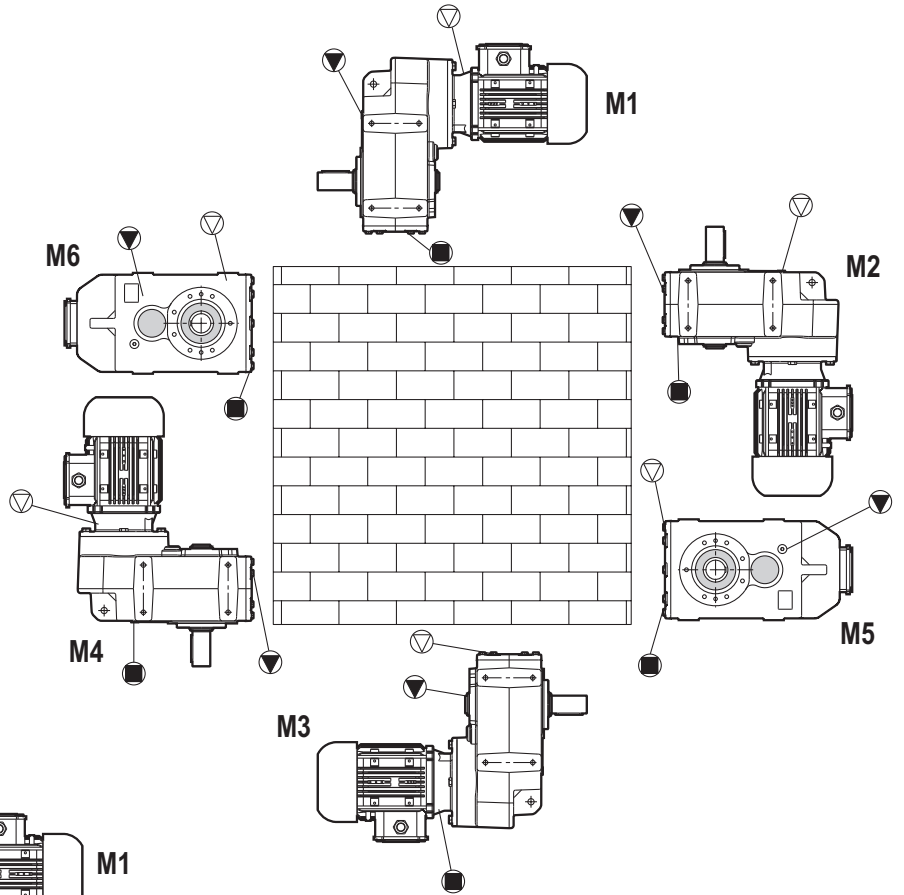
IT PIAZZAMENTO

EN MOUNTING POSITIONS  
EN POS. DE MONTAJE

DE EINBAULAGE  
DE POS. DE MONTAJE

M...

- 302 - 303
- 352 - 353
- 402 - 403
- 502 - 503
- 602 - 603



D...

- 302 - 303
- 352 - 353
- 402 - 403
- 502 - 503
- 602 - 603

⊕ Vent plug / Entlüftung Tappo di sfianto  
Évent / Ventilación

● Drain plug / Öllass / Tappo di scarico dell'olio  
Vidange d'huile / Vaciado de aceite

⊖ Oil level / Ölstand / Tappo di livello dell'olio  
Niveau d'huile / Nivel de aceite

**EN MOUNTING POSITIONS**

- For vertical positions, check with pages 136-137.
- Unless specified otherwise, the standard positions are M1.
- For positions not envisaged, it is necessary to call our Technical Service.

**DE EINBAULAGE**

- Für die vertikalen einbaulagen siehe seite 136-137.
- Falls nicht anders angegeben, sind M1 die standard einbaulagen.
- Für nicht angegebene einbaulagen setzen sie sich bitte mit unserem kundendienst in verbindung.

**IT PIAZZAMENTO**

- Per le posizioni di piazzamento verticali verificare quanto detto a pag. 136-137.
- Se non diversamente specificato le posizioni standard sono M1.
- Per le posizioni di piazzamento non previste occorre rivolgersi al ns. Servizio tecnico.

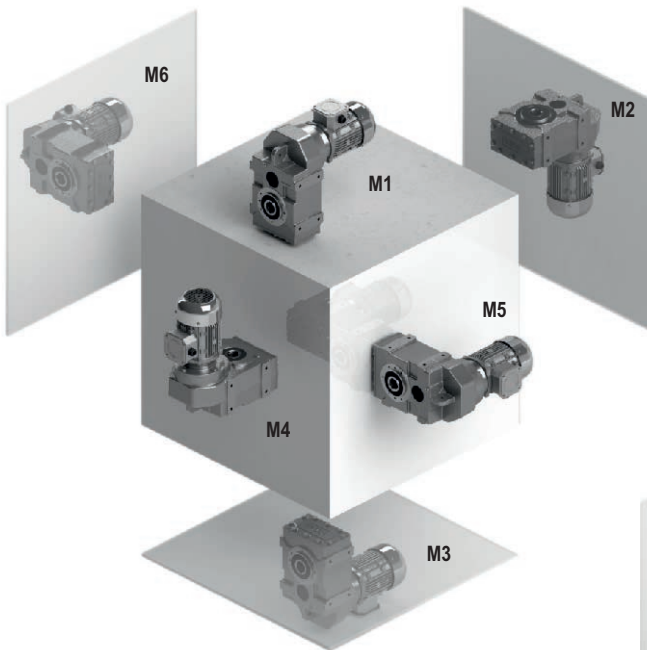
**FR POS. DE MONTAGE**

- Pour les positions de montage verticales, voir pages 136-137.
- Si non spécifié, les positions standard sont M1.
- Pour les positions de montage non prévues, contacter notre S.ce technique.

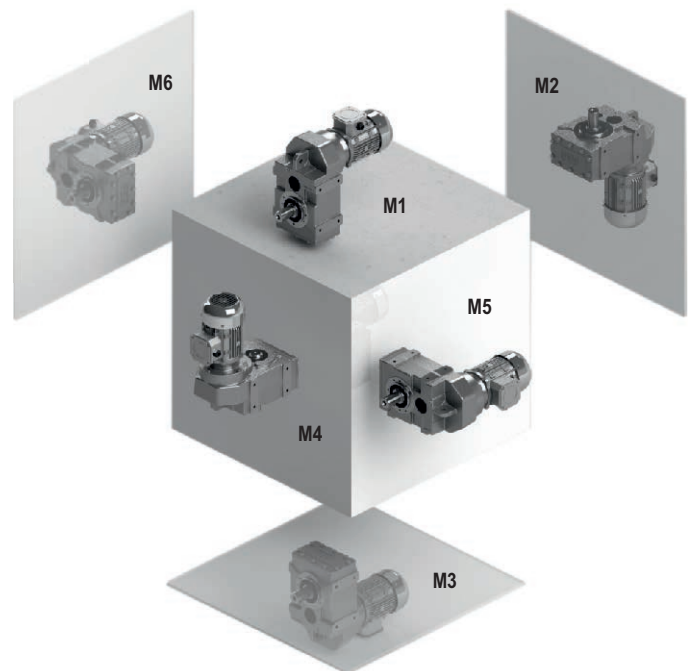
**ES POS. DE MONTAJE**

- Para las posiciones de montaje verticales, ver las páginas 136-137.
- Si non se especifica el contrario, las posiciones estándar son M1.
- Para las posiciones demontajenoprevistas, es necesario ponerse en contacto con nuestro Servicio técnico.

**D302...602  
D303...603**



**M302...602  
M303...603**





**EN MOUNTING POSITIONS**

**Position Of Terminal Box**

- In the case of specific requirements, when ordering, specify the position of the terminal box as shown in the diagram.
- Unless otherwise specified, the gear reducer is supplied with terminal box in position 1.

**DE EINBAULAGE**

**Klemmenkastenlage**

- Im Falle von Sonderanforderungen ist bei Auftragserteilung die Lage des Klemmenkastens gemäß dem Schema genau anzugeben.
- Sofern nichts gegenteiliges angegeben, wird der schneckengetriebemotor mit klemmkastenlage 1 geliefert.

**IT PIAZZAMENTO**

**Posizione Morsettieria**

- Nel caso di particolari esigenze specificare in fase di ordine la posizione della morsetteria come da schema.
- Se non diversamente specificato, il gruppo viene fornito con morsettieria in pos. 1.

**FR POS. DE MONTAGE**

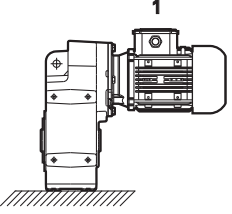
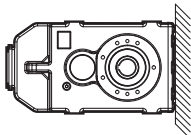
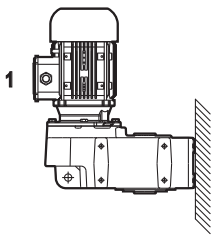
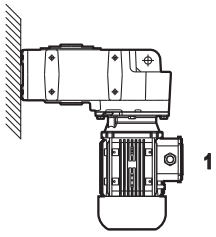
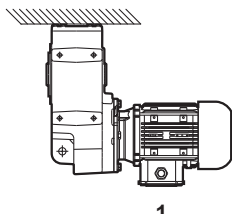
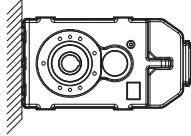
**Position Du Bornier**

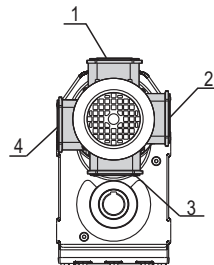
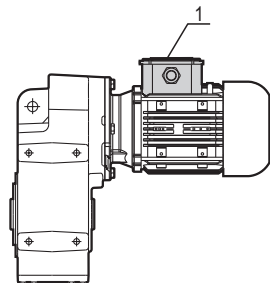
- En cas d'exigences particulières, spécifier, lors de la commande, la position du bornier comme d'après le schéma.
- Sauf indications contraires, le réducteur est fourni avec boîte à borne en position 1.

**ES POS. DE MONTAJE**

**Posición Caja De Bornes**

- En caso de exigencias particulares, detallar en el pedido, la posición de la caja de bornes según el esquema.
- Si non esta diferentemente especificado, el motorreductor se monta con la caja de bornes en posición 1.

| M1  | M6  | M4   | M2  |
|---|---|--|---|
|   |   |  |  |
| M3  | M5  |  |   |
|  |  |  |   |



**IT** MODULARITÀ

**EN** MODULARITY

**DE** MODULARES BAUKASTENSYSTEM

**FR** MODULARITÉ

**ES** MODULARIDAD

**D/M...PAM**

- Fitted for motor coupling version (PAM).
- Ausführungen zum anbau von PAM - Motoren.
- Versione con predisposizione per attacco motore PAM.
- Version avec prédisposition pour moteur PAM.
- Versión motorreductor (PAM).

**D/M...90L/4A**

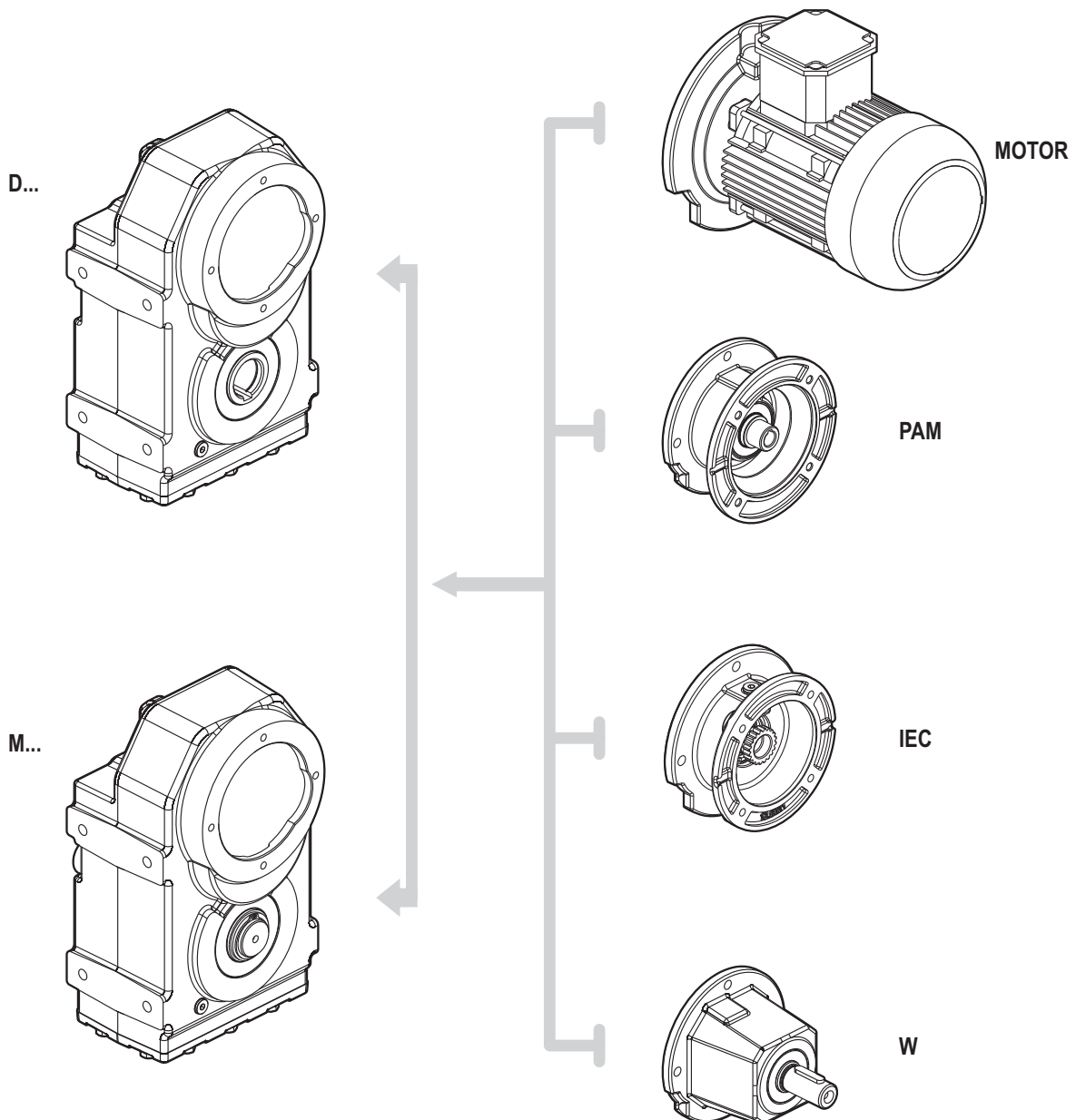
- Compact electric motor versions.
- Ausführungen mit kompakt elektro motoren.
- Versioni con motore elettrico compatto.
- Version avec moteur électrique compact.
- Versión motorreductor compacto.

**D/M...W**

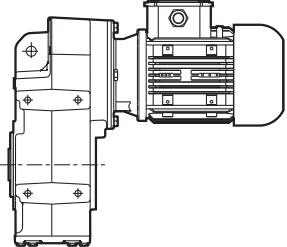
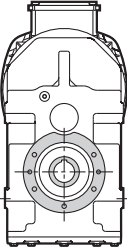
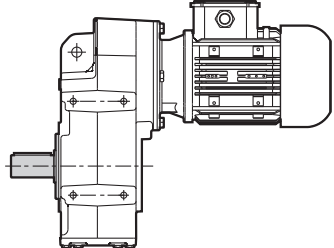
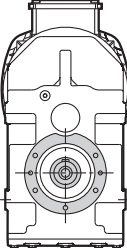
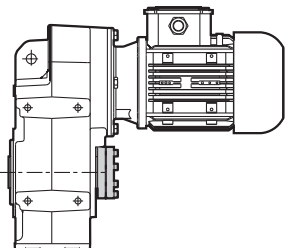
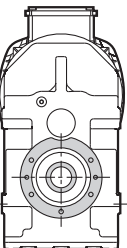
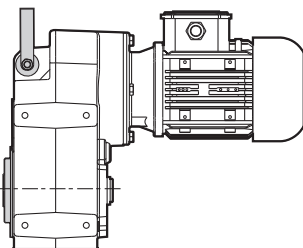
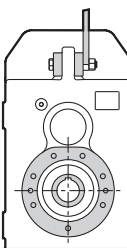
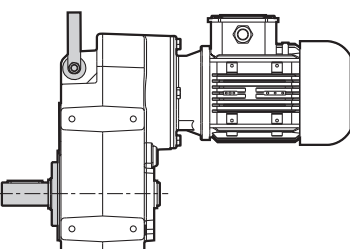
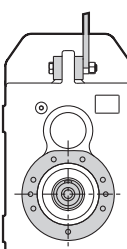
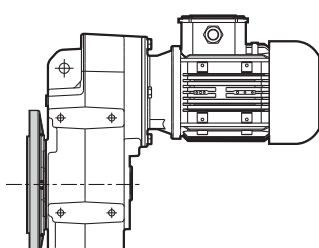
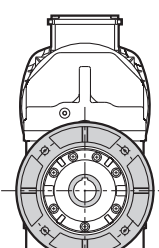
- Input shaft versions.
- Ausführungen mit antriebsvollwelle.
- Versioni con albero maschio in ingresso.
- Version avec arbre en entrée.
- Versión con eje macho de entrada.

**D/M...IEC**

- Fitted for motor mounting with flexible coupling.
- Prédisposé pour montage moteur avec joint.
- Predisposto per attacco motore con giunto.
- Predisposto para montaje motor con acoplamiento.
- Die verbindung motor getriebe erfolgt über kupplung.



|    |    |          |    |           |
|----|----|----------|----|-----------|
|    | EN | PRODUCTS | DE | PRODUKTE  |
| IT | FR | PRODUITS | ES | PRODUCTOS |

|   |   |  |
|---|---|--|
|    |    | <p><b>D ... B14</b></p> <p>Hollow shaft / B14 Flange mounting<br/>Hohlwelle / B14 Flanschbefestigung<br/>Albero cavo / B14 Fissaggio flangia<br/>Arbre creux / B14 Fixation à bride<br/>Eje hueco / B14 Fijación por brida</p> <p style="text-align: right;"><b>ON REQUEST</b></p> |
|    |    | <p><b>M ... B14</b></p> <p>Solid shaft / B14 Flange mounting<br/>Vollwelle / B14 Flanschbefestigung<br/>Albero pieno / B14 Fissaggio flangia<br/>Arbre en / B14 Fixation à bride<br/>Eje macizo / B14 Fijación por brida</p> <p style="text-align: right;"><b>ON REQUEST</b></p>   |
|   |   | <p><b>D ... KS</b></p> <p>Hollow shaft / Shrink disc shaft.<br/>Hohlwelle / Schrumpfscheibe.<br/>Albero cavo / Albero calettatore.<br/>Arbre creux / Arbre avec frette<br/>Eje hueco / Eje hueco con aro de apriete</p> <p style="text-align: right;"><b>ON REQUEST</b></p>        |
|  |  | <p><b>D ... LT</b></p> <p>Hollow shaft / Rubber buffer<br/>Hohlwelle / Gummipuffer<br/>Albero cavo / Paracolpi in gomma<br/>Arbre creux / Tampon de caoutchouc<br/>Eje hueco / Tape de goma</p> <p style="text-align: right;"><b>ON REQUEST</b></p>                                |
|  |  | <p><b>M ... LT</b></p> <p>Solid shaft / Rubber buffer<br/>Vollwelle / Gummipuffer<br/>Albero pieno / Paracolpi in gomma<br/>Arbre en / Tampon de caoutchouc<br/>Eje macizo / Tape de goma</p> <p style="text-align: right;"><b>ON REQUEST</b></p>                                  |
|  |  | <p><b>D ... B5</b></p> <p>Hollow shaft / Flange B5<br/>Hohlwelle / Flansch B5<br/>Albero cavo / Flangia B5<br/>Arbre creux / Bride B5<br/>Eje hueco / Brida B5</p> <p style="text-align: right;"><b>ON REQUEST</b></p>   |

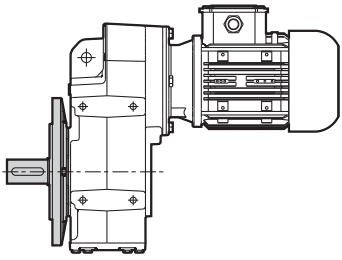
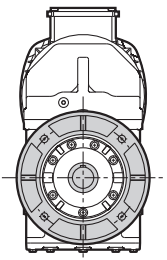
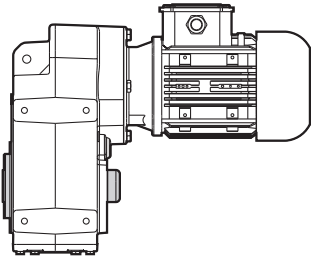
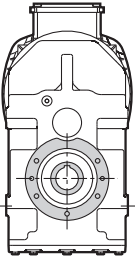
EN PRODUCTS

DE PRODUKTE

IT PRODOTTI

FR PRODUITS

ES PRODUCTOS

|   |   |  |
|---|---|--|
|  |  | <p><b>M ... B5</b></p> <p>Solid shaft / Flange B5<br/>           Vollwelle / Flansch B5<br/>           Albero pieno / Flangia B5<br/>           Arbre en / Bride B5 Eje macizo / Brida B5</p> <p style="text-align: right;"><b>ON REQUEST</b></p>  |
|  |  | <p><b>D ... Ç</b></p> <p>Hollow shaft / Fixing element<br/>           Hohlwelle / Befestigungsbauteile<br/>           Albero cavo / Elementi de fissaggio<br/>           Arbre creux / Éléments de fixation<br/>           Eje hueco / Elementos ds fijación</p> <p style="text-align: right;"><b>ON REQUEST</b></p> |

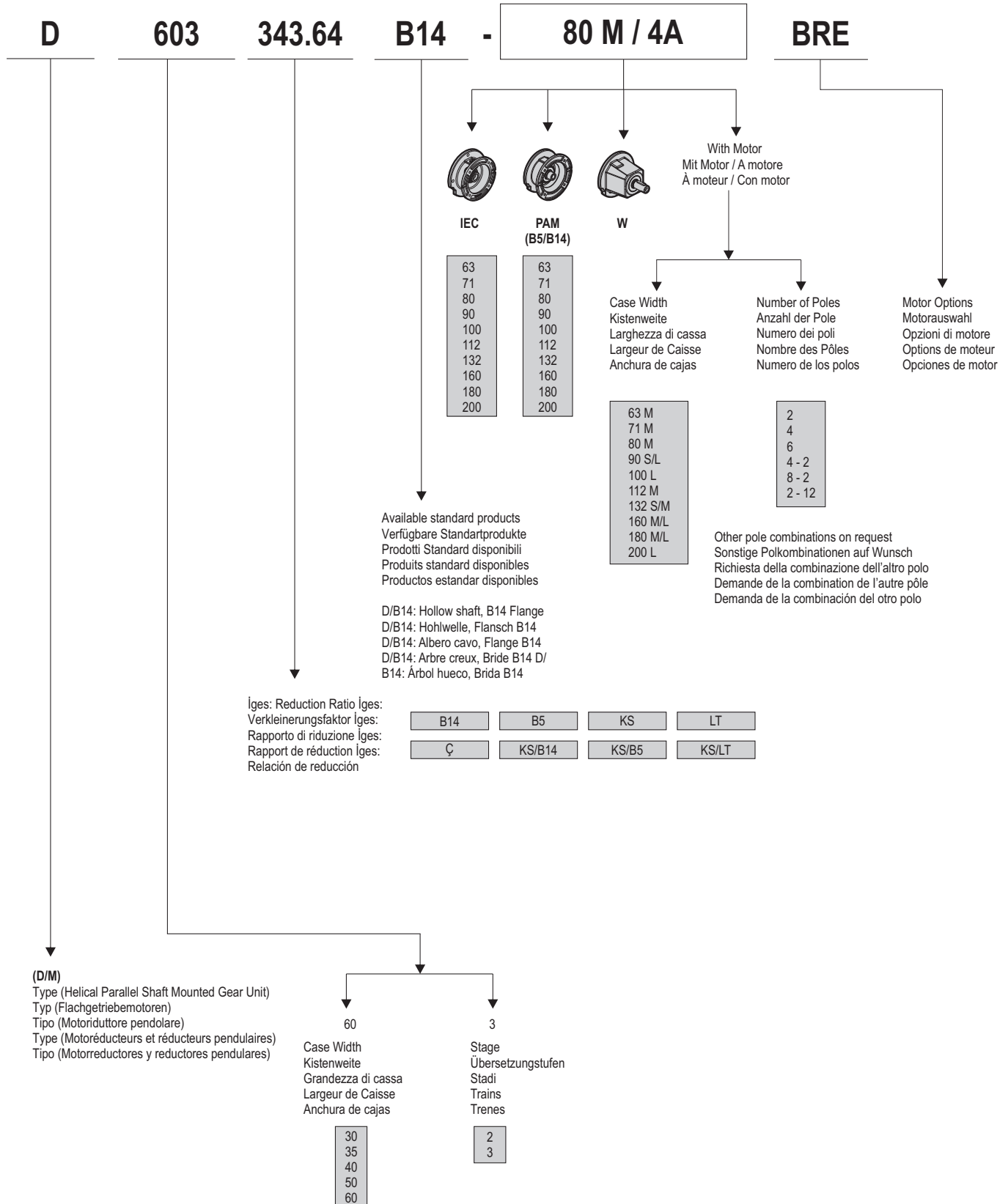
EN EXAMPLE FOR ORDERING

DE BEISPIEL BESTELLBESCHREIBUNG

IT ESEMPIO DI ORDINAZIONE

FR EXEMPLE DE COMMANDE

ES EJEMPLO ORDEN DE COMPRA



|           |           |                     |           |                    |
|-----------|-----------|---------------------|-----------|--------------------|
|           | <b>EN</b> | <b>DESIGNATION</b>  | <b>DE</b> | <b>BEZEICHNUNG</b> |
| <b>IT</b> |           | <b>DESIGNAZIONE</b> | <b>FR</b> | <b>DÉSIGNATION</b> |
|           |           |                     | <b>ES</b> | <b>DESIGNACIÓN</b> |

**D / M**

|  |  |           |   |
|--|--|-----------|---|
| <b>D / M</b>   | Parallel shaft mounted gear unit<br>Flanch getriebemotoren und Flanchgetriebe<br>Motorriduttori e riduttori pendolari<br>Motorréducteurs et réducteurs pendulaires<br>Motorreductores y reductores pendulares  |           |   |
| <b>302</b>   | Size 30, 2 reduction stages, cast iron series<br>Baugröße 30 - 2 Übersetzungsstufen - Ausführung in Grauguss<br>Grandezza 30, 2 stadi di riduzione, serie in ghisa<br>Grandeur 30, 2 trains d'engrenages, série en fonte<br>Tamaño 30, 2 trenes de engranajes, gama de fundición |           |   |
| <b>FA - FB - FC</b>  | Output flange<br>Abtriebsflansch<br>Flangia di uscita<br>Bride de sortie<br>Brida de salida  |           |   |
| <b>29.9</b>  | Reduction ratio<br>Übersetzungsverhältnis<br>Rapporto di riduzione<br>Rapport de réduction<br>Relación de reducción  |           |   |
| <b>M1</b>  | Mounting position<br>Einbaulage<br>Posizione di piazzamento<br>Position de montage<br>Posición de montaje  |           |   |
| Input dimensions / Abmessungen antriebsseitig / Dimensioni di entrata / Dimensions d'entrée / Dimensiones de entrada |  |           |   |
| <b>PAM</b>   | Fitted for motor coupling<br>Für motoranbau vorbereitet<br>Predisposto per attacco motore Prêdisposé<br>pour montage moteur standard<br>Predisuesto para montaje motor   |           |   |
| <b>112</b>   | Motor flange diameter<br>Motorflansch - Durchmesser<br>Diametro flangia motore<br>Diamètre bride moteur<br>Diámetro brida motor  | <b>28</b> | Drive - shaft diameter<br>Motorwellen - Durchmesser<br>Diametro albero motore<br>Diamètre arbre moteur<br>Diámetro eje motor            |
| Output dimensions / Abmessungen abtriebsseitig / Dimensioni di uscita / Dimensions de sortie / Dimensiones de salida |  |           |   |
| <b>250</b>   | Output flange diameter<br>Durchmesser Abtriebsflansch<br>Diametro flangia uscita<br>Diamètre de la bride de sortie<br>Diámetro brida de salida   | <b>40</b> | Output shaft diameter<br>Durchmesser abtriebswelle<br>Diametro albero uscita<br>Diamètre de l'arbre de sortie<br>Diámetro eje de salida |

|    |    |              |    |              |
|----|----|--------------|----|--------------|
|    | EN | NOMENCLATURE | DE | NOMENKLATUR  |
| IT |    | NOMENCLATURA | FR | NOMENCLATURE |
|    |    |              | ES | NOMENCLATURA |

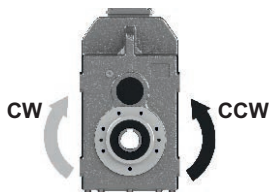
|   |   |
|---|---|
| <p>Input Options<br/>Eingabeoptionen<br/>opzioni di ingresso<br/>options d'entrée<br/>opciones de entrada</p> | <p><b>W</b> = Input shaft versions / Ausführungen mit antriebsvollwelle<br/>Versioni con albero maschio in ingresso / Version avec arbre en entrée / Versión con eje macho de entrada.</p> <p><b>IEC</b> = Fitted for motor mounting with flexible coupling.<br/>Die Verbindung Motor Getriebe erfolgt über Kupplung. / Predisposto per attacco motore con giunto.<br/>Prédisposé pour montage moteur avec joint. / Predispuesto para montaje motor con acoplamiento.</p> |
| <p>Motor<br/>Motor<br/>Motore<br/>Moteur<br/>Motor</p>  | <p>Three phase motor Motor size 63 - 200 / Drehstrommotor Motorgröße 63 - 200 / Motori trifase, Grandezze 63 - 200<br/>Moteur thriphasé, taille moteur 63 - 200 / Motores trifásicos, Tamaño de carcasas 63 - 200</p>   |
|   | <p>Per la scelta dei motori vedere specifica catalogo Chiaravalli Group SpA.</p>  |

IT ACCESSORI

EN ACCESSORIES  
FR ACCESSOIRES

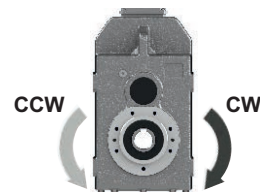
DE ZUBEHÖR  
ES ACCESORIOS

**Stages / Übersetzungsstufen / Stadi  
Trains / Trenes**



Output side  
Ausgangseite / Lato uscita  
Côté sortie / Lado de salida

**Stages / Übersetzungsstufen / Stadi  
Trains / Trenes**



Output side  
Ausgangseite / Lato uscita  
Côté sortie / Lado de salida

**Backstop Device**

The gear reducer can be supplied with backstop device on input shaft. Backstop device allows output shaft rotation in only one sense of direction; according to the size, it is available in the input flange or in the motor with the same dimensions. It is important to specify the required sense of direction on the order.

**Rücklaufsperr**

Das Getriebe ist mit Rücklaufsperr auf der Antriebswelle erhältlich. Die Rücklaufsperr verhindert die Rotation in die falsche Drehrichtung. Entsprechend der Größe ist sie im Antriebsflansch oder dem Motor integriert. Wichtig ist die Angabe der gewünschten abtriebsdrehrichtung.

**Dispositivo Antiretro**

Il riduttore può essere fornito munito di dispositivo antiretro sull'asse veloce. L'antiretro permette la rotazione degli alberi in un solo senso, a seconda della grandezza è disponibile nella flangia PAM oppure nel motore, senza ingombri aggiuntivi. E' molto importante, in fase di ordine, specificare il senso di rotazione richiesto.

**Système Antidévireur**

Le réducteur de vitesse peut être fourni avec le dispositif anti-retour sur l'axe d'entrée. Le dispositif anti retour permet la rotation des arbres de sortie dans un seul sens; selon la taille, il est disponible dans la bride d'entrée ou dans le moteur avec les mêmes dimensions. Il est important de spécifier le sens de la direction demandé sur l'ordre.

**Dispositivo Antirretorno**

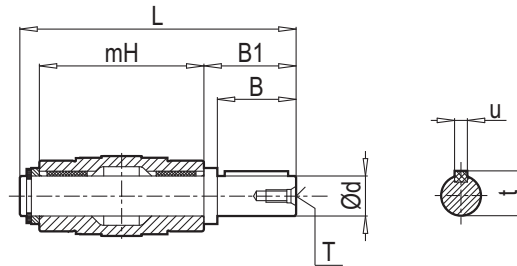
El reductor puede suministrarse con un dispositivo antirretorno en el eje veloz. El antirretorno permite la rotación de los ejes en un solo sentido, según el tamaño está disponible en la brida PAM o en el motor, sin incremento de dimensiones. Es muy importante especificar en el pedido el sentido de rotación requerido.

| Motor  | 063    | 071    | 080    | 090    | 100 - 112 | 132    | 160    | 180    | 200    | 225    | 250    | 280    |
|--|--------|--------|--------|--------|-----------|--------|--------|--------|--------|--------|--------|--------|
| Size<br>Größe<br>Grandezza<br>Taille<br>Tamaño | 140x11 | 160x14 | 200x19 | 200x24 | 250x28    | 300x38 | 350x42 | 350x48 | 400x55 | 450x60 | 550x65 | 550x75 |
| 302  |        | B5/B14 | B5/B14 | B5/B14 | B5/B14    |        |        |        |        |        |        |        |
| 303  | B5/B14 | B5/B14 | B5/B14 | B5/B14 |           |        |        |        |        |        |        |        |
| 352  |        | B5/B14 | B5/B14 | B5/B14 | B5/B14    |        |        |        |        |        |        |        |
| 353  |        | B5/B14 | B5/B14 | B5/B14 |           |        |        |        |        |        |        |        |
| 402  |        |        | B5/B14 | B5/B14 | B5/B14    | B5/B14 |        |        |        |        |        |        |
| 403  |        | B5/B14 | B5/B14 | B5/B14 | B5/B14    |        |        |        |        |        |        |        |
| 502  |        |        | B5/B14 | B5/B14 | B5/B14    | B5/B14 | B5     |        |        |        |        |        |
| 503  |        | B5/B14 | B5/B14 | B5/B14 | B5/B14    |        |        |        |        |        |        |        |
| 602  |        |        | B5/B14 | B5/B14 | B5/B14    | B5/B14 | B5     | B5     | B5     |        |        |        |
| 603  |        |        | B5/B14 | B5/B14 | B5/B14    | B5/B14 |        |        |        |        |        |        |



|    |           |    |             |    |            |
|----|-----------|----|-------------|----|------------|
| IT | ACCESSORI | EN | ACCESSORIES | DE | ZUBEHÖR    |
|    |           | FR | ACCESSOIRES | ES | ACCESORIOS |

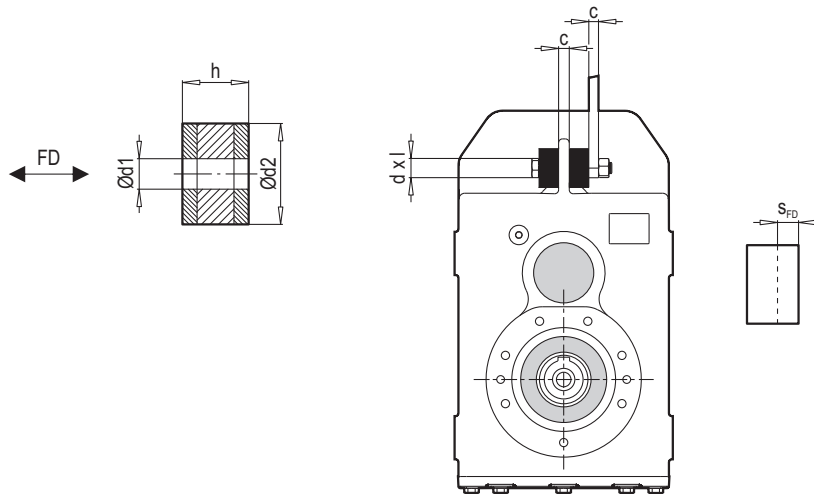
Low Speed Shafts / Abtriebswellen / Alberi Lenti / Arbres Pv / Ejes Lentos



M...

|         | Ød h6 | B   | B1    | mH  | L     | T   | u  | t    |
|---------|-------|-----|-------|-----|-------|-----|----|------|
| 352-353 | 35    | 58  | 62    | 140 | 210.5 | M12 | 10 | 38   |
| 402-403 | 40    | 80  | 84.25 | 180 | 273   | M16 | 12 | 43   |
| 502-503 | 50    | 100 | 105   | 210 | 325   | M16 | 14 | 53.5 |
| 602-603 | 60    | 120 | 125   | 240 | 375   | M20 | 18 | 64   |

Rubber Buffer / Gummipuffer / Paracolpi In Gomma / Tampon De Caoutchouc / Tape De Goma



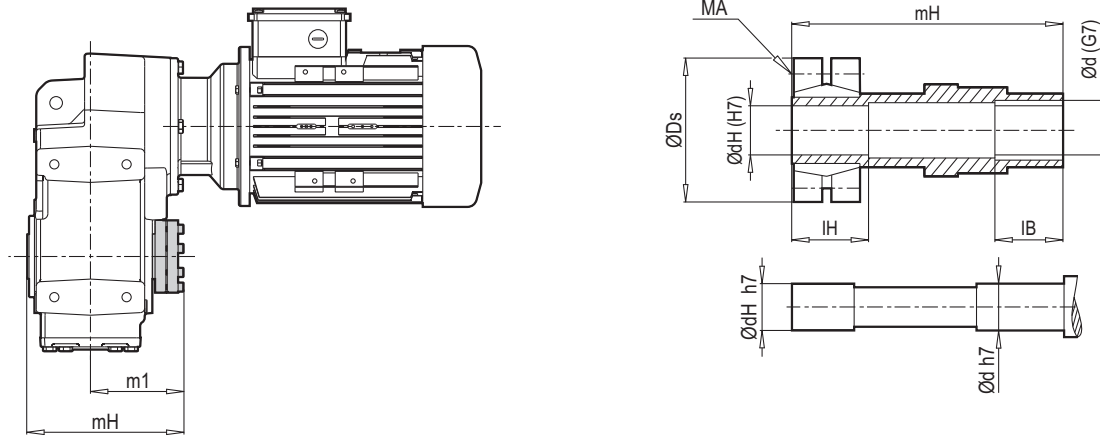
D/M...LT

S<sub>FD</sub>: Shows that width of stretch for one rubber buffer.  
 S<sub>FD</sub>: Federweg eines Gummipuffers  
 S<sub>FD</sub>: Allungamento di un gommino  
 S<sub>FD</sub>: Allongement d'un butée en caoutchouc  
 S<sub>FD</sub>: Allungamento di un gommino

|                  | Ød1   | Ød2 | h  | c  | d x l   | FD [kN] | S <sub>FD</sub> [mm] |
|------------------|-------|-----|----|----|---------|---------|----------------------|
| D/M 302 - 303 LT | 12.60 | 40  | 15 | 15 | M12x80  | 2.65    | 1.8                  |
| D/M 352 - 353 LT | 12.60 | 40  | 15 | 15 | M12x80  | 2.65    | 1.8                  |
| D/M 402 - 403 LT | 12.60 | 40  | 15 | 20 | M12x90  | 2.65    | 1.8                  |
| D/M 502 - 503 LT | 21.60 | 60  | 30 | 20 | M20x140 | 7.40    | 7.3                  |
| D/M 602 - 603 LT | 21.60 | 60  | 30 | 26 | M20x150 | 8.50    | 8.4                  |

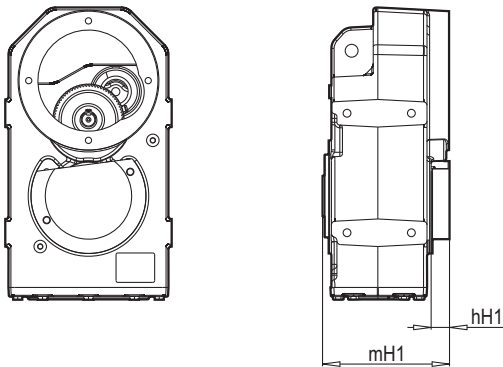
|    |             |    |             |
|----|-------------|----|-------------|
| EN | ACCESSORIES | DE | ZUBEHÖR     |
| IT | ACCESSORI   | FR | ACCESSOIRES |
| ES |             | ES | ACCESORIOS  |

Shrink Disc / Schrumpfscheibe / Calettatore / Frette D'accouplement / Aro De Apriete



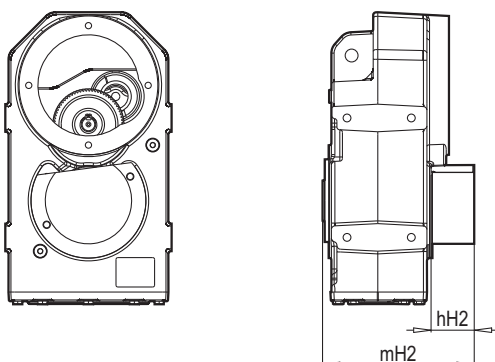
|         | ØdH | Ød | mH  | m1  | IH | IB | ØDs | MA 12.9 (Nm) |
|---------|-----|----|-----|-----|----|----|-----|--------------|
| 302-303 | 30  | 31 | 152 | 92  | 35 | 35 | 74  | 15           |
| 352-353 | 35  | 36 | 173 | 103 | 35 | 40 | 80  | 15           |
| 402-403 | 40  | 41 | 217 | 127 | 40 | 50 | 100 | 15           |
| 502-503 | 50  | 51 | 248 | 143 | 40 | 55 | 115 | 15           |
| 602-603 | 60  | 61 | 282 | 157 | 50 | 60 | 145 | 40           |

Protection Cover / Wellenabdeckung / Coperchio Di Protezione / Couvercle De Protection / Tapa De Protección



|         | mH1 | hH1 |
|---------|-----|-----|
| 302-303 | 145 | 23  |
| 352-353 | 169 | 30  |
| 402-403 | 209 | 30  |
| 502-503 | 240 | 33  |
| 602-603 | 275 | 40  |

Cover Of Shrink Disc / Cover Der Schrumpfscheibe / Copertina Di Calettatore / Couverture De Frette De Serrage / Portada Del Anillo De Contracción



|         | mH2 | hH2 |
|---------|-----|-----|
| 302-303 | 157 | 35  |
| 352-353 | 179 | 40  |
| 402-403 | 222 | 43  |
| 502-503 | 252 | 45  |
| 602-603 | 287 | 52  |

EN ACCESSORIES

DE ZUBEHÖR

IT ACCESSORI

FR ACCESSOIRES

ES ACCESORIOS

Dimensions Of Fixing Element / Masse Des Befestigungsbauteils / Dimensioni Degli Elementi Di Fissaggio / Dimensions Des Élément De Fixation  
Dimensiones De Los Elementos De Fijación

| Type             | 1<br>L | 2   | 3          | 4   | 5        | 6    |   | 7    |    | 8<br>d x mH | 9        |      |    |
|------------------|--------|-----|------------|-----|----------|------|---|------|----|-------------|----------|------|----|
|                  |        |     |            |     |          | d2   | s | d3   | s3 |             | a        | D    |    |
| <b>302 - 303</b> | 96     | A10 | l 30 x 1.5 | M12 | M10 X 45 | 29.9 | 3 | 29.9 | 12 | M12         | 30 x 120 | 20   | 40 |
| <b>352 - 353</b> | 110    | A12 | l 35 x 1.5 | M12 | M12 X 55 | 34.9 | 3 | 34.9 | 16 | M16         | 35 x 140 | 24.5 | 45 |
| <b>402 - 403</b> | 148    | A16 | l 40 x 2.0 | M16 | M16 X 70 | 39.9 | 4 | 39.9 | 16 | M16         | 40 x 180 | 25   | 55 |
| <b>502 - 503</b> | 170    | A16 | l 50 x 2.5 | M20 | M16 X 70 | 49.9 | 4 | 49.9 | 20 | M20         | 50 x 210 | 26   | 65 |
| <b>602 - 603</b> | 195    | A20 | l 60 x 3.0 | M24 | M20 X 90 | 59.9 | 5 | 59.9 | 24 | M24         | 60 x 240 | 31   | 75 |

**EN ACCESSORIES**

**DE ZUBEHÖR**

**Fixing Elements**

This is used for shaft mounted designs and it should be specified when ordering because there are some requirements for use.

**Using conditions:**

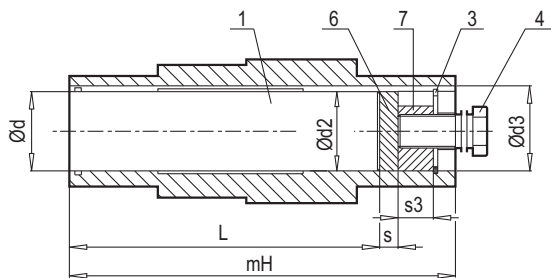
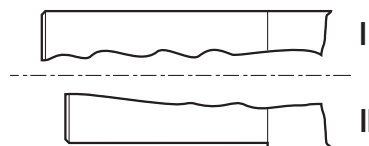
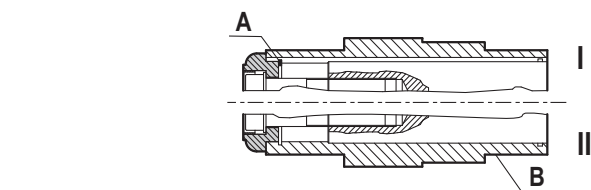
- Centre bore must be machined appropriately DIN 332/2.
- Solid shaft could be mounted either with a shaft shoulder (I) or without shaft shoulder (II)
- Solid shaft which is without shaft shoulder is mounted with using retainin ring (A)
- Solid shaft which is with shaft shoulder is mounted with using spacer

**Befestigungsbauteile**

Dies wird für wellenbefestigte Ausführungen verwendet und ist bei der Bestellung anzugeben, da bestimmte Anwendungsvoraussetzungen vorliegen.

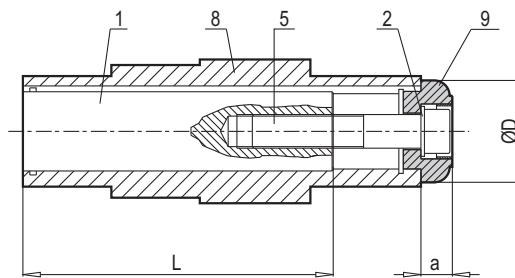
**Anwendungsbedingungen:**

- Die Mittenbohrung muss angemessen bearbeitet sein DIN 332/2.
- Feste Motorwelle kann entweder mit einer Wellenachsel (II) oder ohne Wellenachsel (I) montiert werden.
- Feste Motorwelle ohne Wellenachsel wird anhand Halterungsring (A) montiert.
- Fest Motorwelle mit Wellenachsel wird ohne Abstandhalter montiert.



DISASSEMBLY / DEMONTAGE

L= maximum length of the solid shaft  
L-max. länge der Kundenwelle



ASSEMBLY / MONTAGE

- 1) Customer's shaft
- 2) Washer DIN 127
- 3) \* Circlip DIN 472
- 4) \* Jacking screw
- 5) Socket head screw DIN 912
- 6) \* Thrust washer
- 7) \* Jacking nut
- 8) Hollow shaft
- 9) Disc

\*Star signs are shown this item are not provided by PGR

- 1) Kunden - Welle
- 2) Federring DIN 127
- 3) \* Sicherungsring DIN 472
- 4) \* Abdrückschraube
- 5) Zylinderschraube DIN 912
- 6) \* Druckscheibe
- 7) \* Abdrückmutter
- 8) Hohlwelle
- 9) Scheibe

\*Vorschlag, gehört nicht zum Lieferumfang

**DISASSEMBLING:**

- 1) Loosen the socket head screw (5)
- 2) Remove disc (9)
- 3) Immerse thrust washer (6)
- 4) Tuck jacking nut (7)
- 5) Mount circlip (3)
- 6) Remove solid shaft from hollow shaft with using jacking screw (4)

**REQUIREMENTS:**

Solid shaft which is connected to the hollow shaft, must have machined with a centre bore according to DIN 332/2. Consider that 'Lmax' length is important for jacking not using solid shaft's length must not greater than 'Lmax'.

**ASSEMBLING:**

- 1) Immerse customer shaft to the hollow shaft (8)
- 2) Mount disc to the hollow shaft (9)
- 3) Fasten disc and washer (2) by tightening socket head screw (5)

Dimensions which are shown above of this page are used for all type of helical - bevel gear units.  
(Type W, IEC adapter and helical - bevel geared motor.)

**DEMONTAGE:**

- 1) Lösen der Zyl.-Schraube (5)
- 2) Abnehmen der Scheibe (9)
- 3) Druckscheibe (6) einlegen
- 4) Abdrückmutter (7) einsetzen
- 5) Sicherungsring (3)
- 6) Durch Einschrauben der Abdrückschraube (4) Kund. Welle aus der Hohlwelle lösen.

**VORAUSSETZUNG:**

Die Kund. - welle muß mit einer Zentr. Bohrg. DIN 332/2 versehen sein. Die kund. Welle darf max. "L" überschreiten, sonst ist di Verwendung der Abdrückelemente (pos. 5,6,7) nicht möglich.

**MONTAGE:**

- 1) Kunden-Welle in die Hohlwelle (pos.8) einführen
- 2) Scheibe (pos.9) in die Hohlwelle einsetzen
- 3) Scheibe mittels Zyl. schr (pos.2) und Federring (pos.5) befestigen.

Die aufgeführten maße gelten für Kegelradgetriebe- Typ W, Typ IEC und Kegelradgetriebemotoren

**IT** ACCESSORI

**EN** ACCESSOIRES

**DE** ACCESORIOS

**Elementi De Fissaggio**

Questo è utilizzato per il disegno di ingranaggi montati. Deve essere indicato quando se lo ordina in quanto esistono le esigenze per l'utilizzo.

**Condizioni di utilizzo**

- La perforazione centrale deve essere adeguatamente macchinata DIN332/2
- L'albero sporgente deve essere montato sia con spallamento dell'albero (II) che senza spallamento dell'albero (I)
- L'albero sporgente senza spallamento dell'albero è montato utilizzando la ghiera di fermo (A)
- L'albero sporgente con spallamento dell'albero è montato utilizzando la ghiera distanziatrice

**Éléments De Fixation**

Ceci est utilisé pour le dessin d'engrenages montés. Il doit être indiqué lorsque l'on commande parce qu'il y a des exigences pour l'utilisation.

**Conditions d'utilisation**

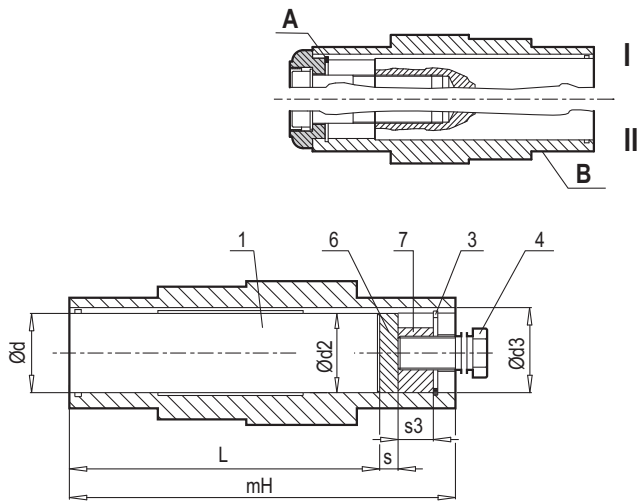
- Le forage central doit être machiné de façon appropriée DIN 332/2
- L'arbre plein doit être monté soit avec l'épaulement de l'arbre (II) soit sans l'épaulement de l'arbre
- L'arbre plein sans l'épaulement de l'arbre est monté en utilisant la bague d'arrêt (A)
- L'arbre plein avec l'épaulement de l'arbre est monté en utilisant la bague distancieuse

**Elementos De Fijación**

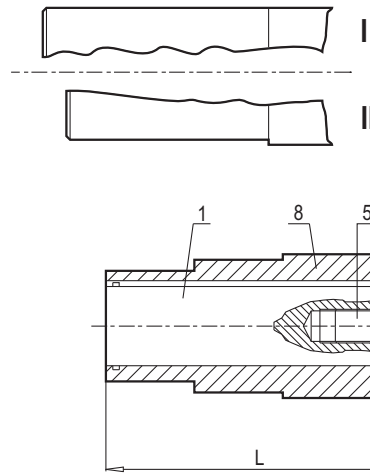
Este se utiliza para el diseño de engranajes montados. Debe indicarse cuando se pide por que existen los requisitos para el uso.

**Condiciones de uso**

- La perforación central debe ser apropiadamente maquinada DIN332/2
- El eje macizo debe montarse con el soporte del eje (II) o sin soporte del eje (I)
- El eje macizo sin soporte del eje se monta utilizando el anillo de retención (A)
- El eje macizo con el soporte del eje se monta utilizando el anillo distanciator



SMONTAGGIO / DISASSEMBLING /  
DESMONTAJE



MONTAGGIO / MONTAGE /  
MONTAJE

L= Lunghezza massima dell' albero sporgente  
L= Longueur max. de l'arbre à entrainer  
L= Longitud máxima del eje macizo

- 1) l'albero del cliente
- 2) Rondella DIN 127
- 3) \* Anello di sicurezza DIN 472
- 4) \* Vite di alzare
- 5) Vite a testa esagonale DIN 912
- 6) \* Rondella reggisplinta
- 7) \* Dado di alzare
- 8) Albero cavo
- 9) Disco

- 1) Arbre à entraîner
- 2) Rondelle à ressort DIN 127
- 3) \* Circlip DIN 472
- 4) \* Vis de démontage
- 5) Vis à tête cylindrique DIN 912
- 6) \* Rondelle de pression
- 7) \* Ecrou de démontage
- 8) Arbre creux
- 9) rondelle

- 1) El eje del cliente
- 2) Arandela DIN 127
- 3) \* Anillo de seguridad DIN 472
- 4) \* Tornillo extracción
- 5) Tornillo con cabezal hexagonal DIN 912
- 6) \* Arandela de empuje
- 7) \* Tuerca de levantamiento
- 8) Eje hueco
- 9) Disco

\* Gli articoli segnati con la stella non sono forniti da PGR

\* Ne font pas partie de la livraison, fournis en supplément

\* Los artículos señalados con la estrella no son suministrados por PGR.

**SMONTAGGIO**

- 1) Allentare la vite a testa esagonale (5)
- 2) Rimuovere il disco (9)
- 3) Immergere la rondelle reggisplinta (6)
- 4) Introdurre il dado di martinetto (3)
- 5) Montare l'anello di sicurezza (3)
- 6) Rimuovere l'albero sporgente dall'albero cavo utilizzando la vite di astrazione

**DISASSEMBLING:**

- 1) Dévisser la vis à tête cylindrique (pos.5)
- 2) Démontez la rondelle (pos.9)
- 3) Mettre en place la rondelle de pression (pos.6)
- 4) Mettre en place l'écrou de démontage (pos.7)
- 5) Mettre en place le circlip (pos.3)
- 6) En vissant la vis de démontage (pos.4) sortir l'arbre à entraîner de l'arbre creux.

**DESMONTAJE**

- 1) Aflojar el tornillo con cabezal hexagonal (5)
- 2) Quitar el disco (9)
- 3) Sumergir la arandela de empuje (6)
- 4) Introducir la tuerca de levantamiento (7)
- 5) Montar el anillo de seguridad (3)
- 6) Quitar el eje macizo desde el eje hueco utilizando el tornillo de extracción (4)

**ESIGENZE**

L'albero sporgente connesso all'albero cavo deve essere macchinato con la perforazione centrale secondo DIN 332/2. Considerare che la lunghezza "Lmax" è importante per alzare. La lunghezza dell'albero sporgente non deve essere più grande della "Lmax".

**CONDITION:**

L'arbre à entraîner doit être pourvu d'un alésage de centrage DIN 332/2. L'arbre à entraîner ne doit pas dépasser la cote "L" sinon l'utilisation des éléments de démontage (pos.5,6,7) devient impossible.

**REQUISITOS**

El eje macizo conectado al eje hueco debe ser maquinado con la perforación central según DIN332/2. Considerar que la longitud "Lmax" es importante para levantar. La longitud del eje macizo debe ser más grande que "Lmax".

**MONTAGGIO**

- 1) Immergere l'albero del cliente nell'albero cavo (8)
- 2) Montare il disco all'albero cavo (9)
- 3) Fissare il disco e la rondella (2) stringendo la vite a testa esagonale (5)

Le dimensioni sopracitate su questa pagina non si utilizzano per ogni tipo di ingranaggi elicoidalmussatura. (Tipo W, IEC adattore ed elicoidale reductor conico)

**MONTAGE:**

- 1) Introduire l'arbre à entraîner (pos.8) dans l'arbre creux.
- 2) Placer la rondelle (pos.9) dans l'arbre creux.
- 3) Fixer la rondelle avec la vis à tête cylindrique (pos.2) et la rondelle à ressort (pos.5)

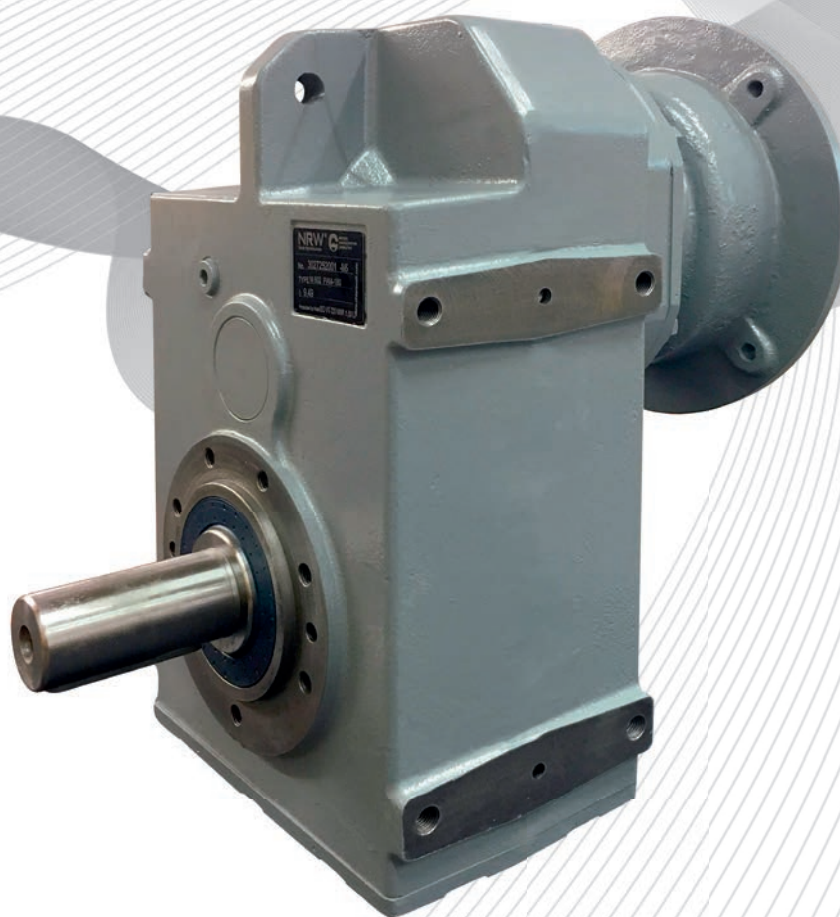
Toutes les dimensions indiquées sont valables pour les réducteurs à couple conique en exécution W et IEC, et pour les motoréducteurs à couple conique.

**MONTAJE**

- 1) Sumergir el eje del cliente en el eje hueco (8)
- 2) Montar el disco al eje hueco (9)
- 3) Fijar el disco y la arandela (2) apretando el tornillo con cabezal hexagonal (5)

Las dimensiones arriba enunciadas en esta pagina no se utilizan para cada tipo de engranajes helicoidales-reductores conicos (Tipo W, IEC adaptor y helicoidale reductor conino)

## CHG - D/M SERIES ASSI PARALLELI



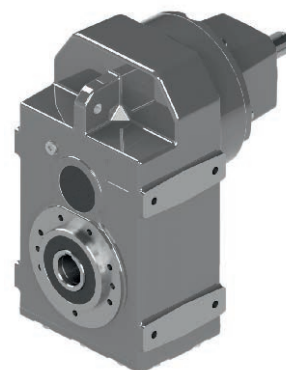
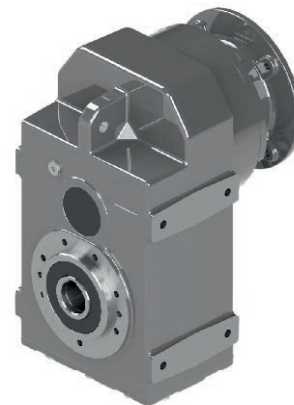
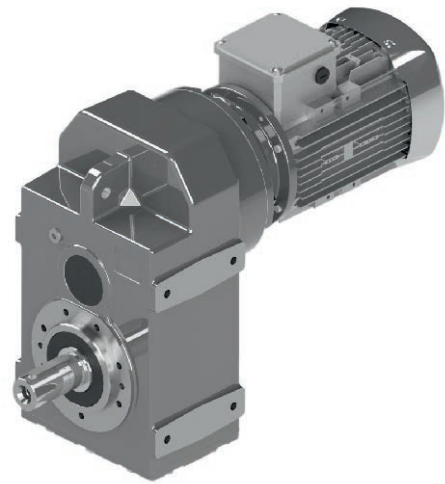
Dimension Tables

Maßtabelles

Dimensione Tabelle

Tables de Dimension

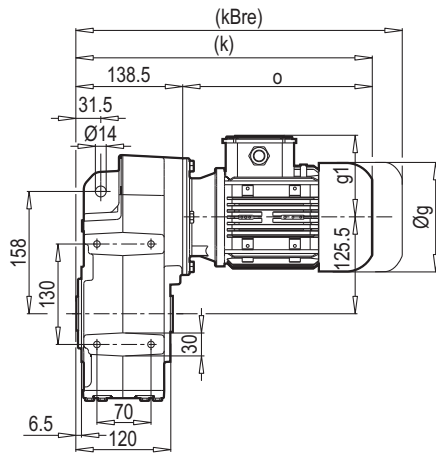
Tablas de Dimensiones



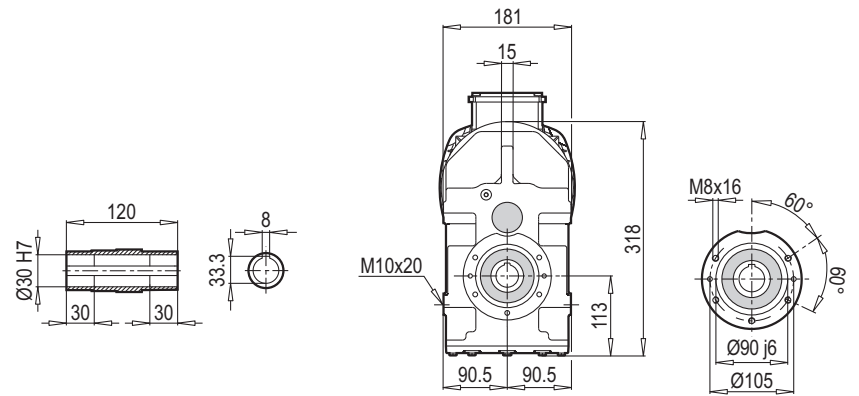
**D/M302...602**  
**D/M303...603**

**D/M**

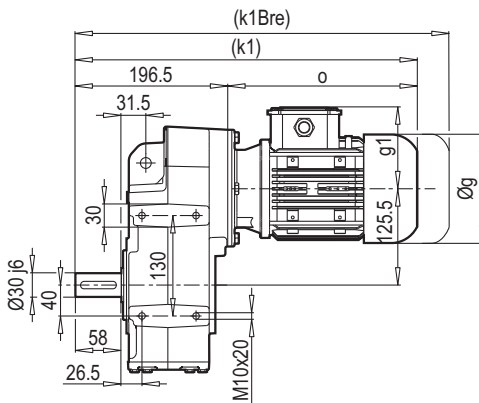
**D 302-303**



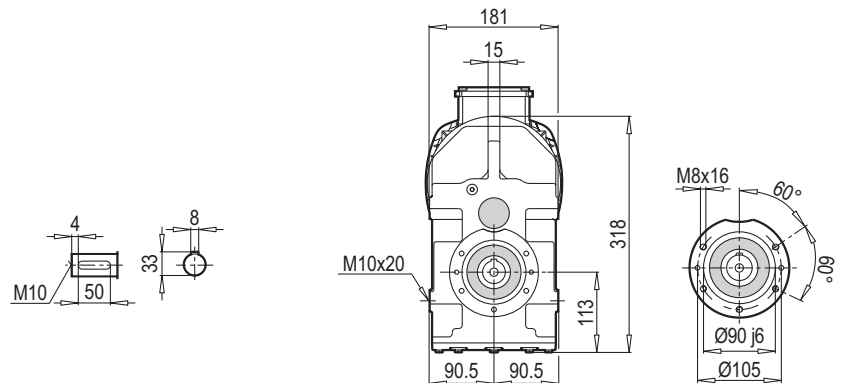
**D 302-303 B14**



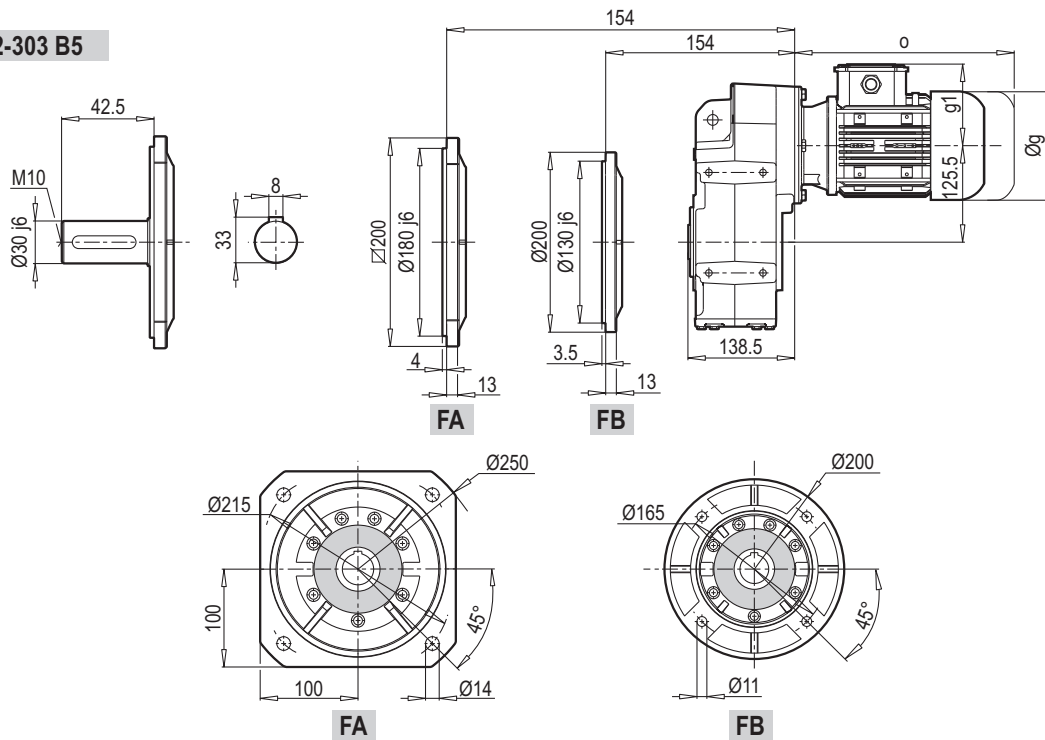
**M 302-303**



**M 302-303 B14**



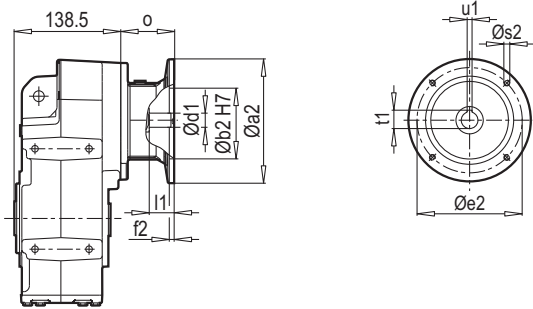
**D/M 302-303 B5**



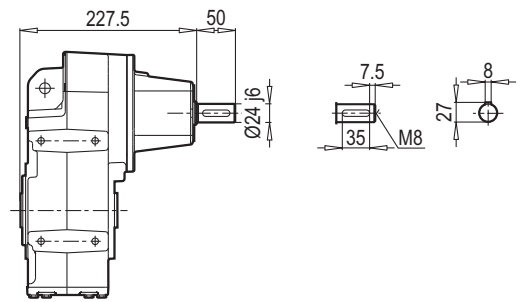
|                   | 63M     | 71M     | 80M     | 90S     | 90L     | 100L    | 112M    |  |  |
|-------------------|---------|---------|---------|---------|---------|---------|---------|--|--|
| <b>g</b>          | 124     | 140     | 159     | 193     | 193     | 217     | 232     |  |  |
| <b>g1</b>         | 111     | 119     | 127     | 151     | 151     | 160     | 168     |  |  |
| <b>k/k1</b>       | 351/409 | 380/438 | 406/464 | 452/510 | 472/530 | 473/531 | 523/581 |  |  |
| <b>kBre/k1Bre</b> | 403/461 | 440/498 | 468/526 | 525/583 | 545/603 | 554/612 | 603/661 |  |  |
| <b>o</b>          | 212     | 241     | 267     | 313     | 333     | 334     | 393     |  |  |



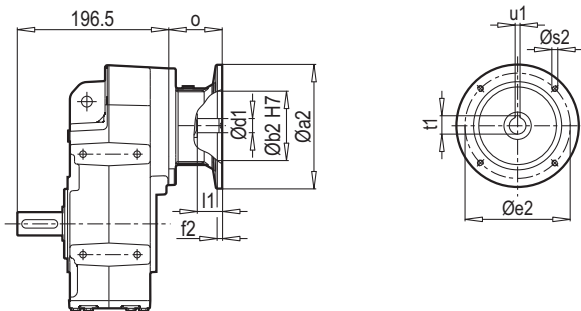
D 302-303 PAM B5/B14



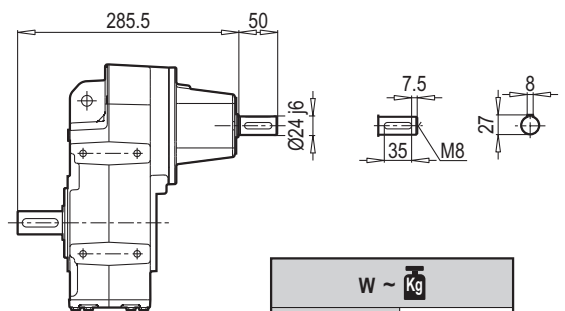
D 302-303 W



M 302-303 PAM B5/B14

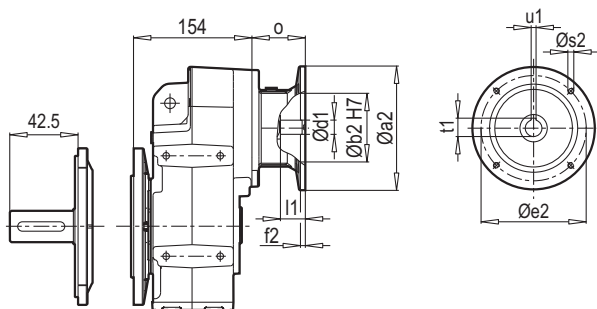


M 302-303 W

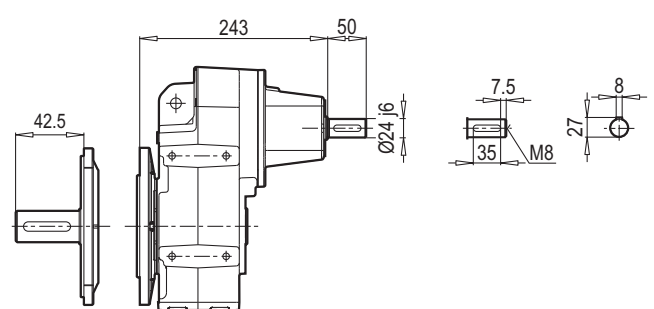


| W ~ Kg        |    |
|---------------|----|
| D/M 302 - 303 | 21 |

D/M 302-303 B5 PAM B5/B14



D/M 302-303 B5 W



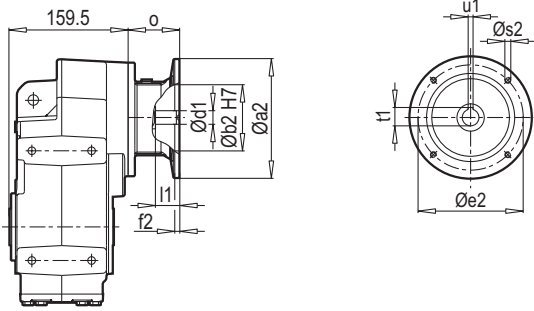
| Tip / Type<br>Typ / Tipo<br>Type / Tipo | PAM B5 | Øa2 | Øb2 | Øe2 | f2  | Øs2 | Ød1 | l1 | t1   | u1 | o   |
|---|--------|-----|-----|-----|-----|-----|-----|----|------|----|-----|
| D/M<br>302 - 303                        | 63     | 140 | 95  | 115 | 4.5 | 8   | 11  | 25 | 12.8 | 4  | 57  |
|   | 71     | 160 | 110 | 130 | 5   | 8   | 14  | 32 | 16.3 | 5  | 69  |
|   | 80     | 200 | 130 | 165 | 5   | 10  | 19  | 42 | 21.8 | 6  | 90  |
|   | 90     | 200 | 130 | 165 | 5   | 10  | 24  | 52 | 27.3 | 8  | 90  |
|   | 100    | 250 | 180 | 215 | 5.5 | 12  | 28  | 62 | 31.3 | 8  | 105 |
|   | 112    | 250 | 180 | 215 | 5.5 | 12  | 28  | 62 | 31.3 | 8  | 105 |

| ~ Kg          |         |        |
|---------------|---------|--------|
| PAM<br>B5/B14 | D/M 302 | D/M303 |
| 63            | -       | 19     |
| 71            | 20      | 20     |
| 80            | 21      | 21     |
| 90            | 21      | 21     |
| 100           | 25      | -      |
| 112           | 25      | -      |

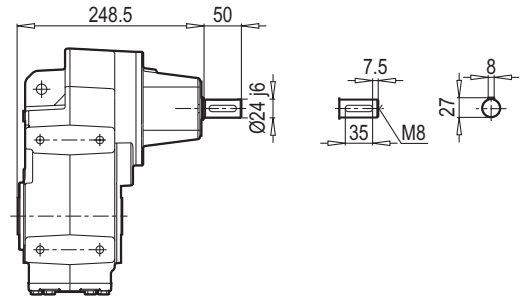
| Tip / Type<br>Typ / Tipo<br>Type / Tipo | PAM B14 | Øa2 | Øb2 | Øe2 | f2  | Øs2 | Ød1 | l1 | t1   | u1 | o   |
|---|---------|-----|-----|-----|-----|-----|-----|----|------|----|-----|
| D/M<br>302 - 303                        | 63      | 90  | 60  | 75  | 2.5 | 6   | 11  | 25 | 12.8 | 4  | 57  |
|   | 71      | 105 | 70  | 85  | 2.5 | 7   | 14  | 32 | 16.3 | 5  | 69  |
|   | 80      | 120 | 80  | 100 | 3   | 7   | 19  | 42 | 21.8 | 6  | 90  |
|   | 90      | 140 | 95  | 115 | 3   | 9   | 24  | 52 | 27.3 | 8  | 90  |
|   | 100     | 160 | 110 | 130 | 3.5 | 9   | 28  | 62 | 31.3 | 8  | 105 |
|   | 112     | 160 | 110 | 130 | 3.5 | 9   | 28  | 62 | 31.3 | 8  | 105 |



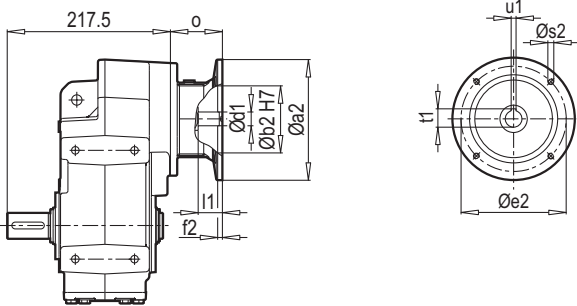
D 352-353 PAM B5/B14



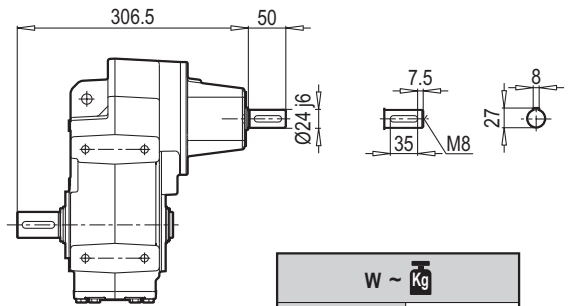
D 352-353 W



M 352-353 PAM B5/B14

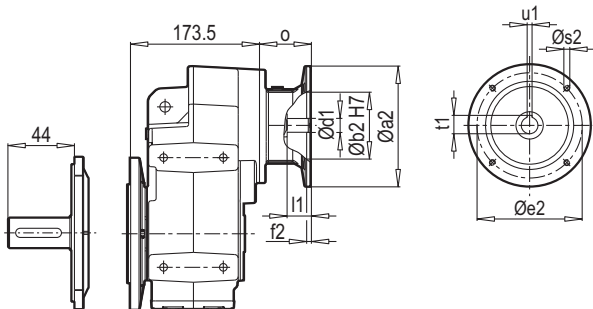


M 352-353 W

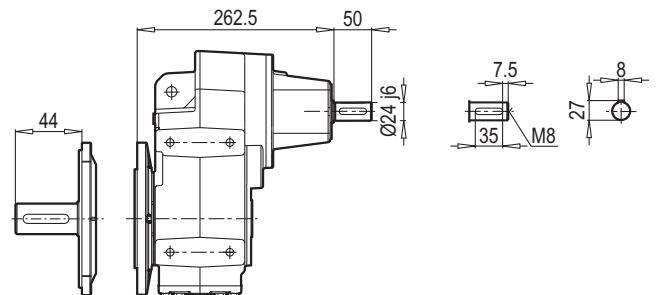


| W ~ Kg        |    |
|---------------|----|
| D/M 352 - 353 | 25 |

D/M 352-353 B5 PAM B5/B14



D/M 352-353 B5 W

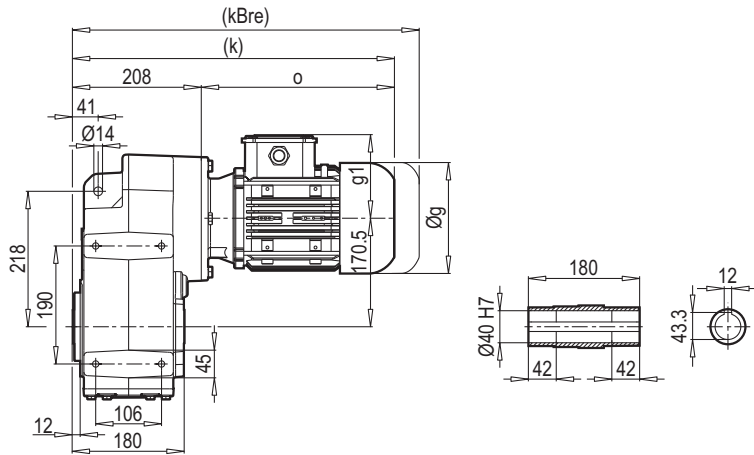


| Tip / Type<br>Typ / Tipo<br>Type / Tipo | PAM B5 | Øa2 | Øb2 | Øe2 | f2  | Øs2 | Ød1 | l1 | t1   | u1 | o   |
|---|--------|-----|-----|-----|-----|-----|-----|----|------|----|-----|
| D/M<br>352 - 353                        | 63     | 140 | 95  | 115 | 4.5 | 8   | 11  | 25 | 12.8 | 4  | 57  |
|   | 71     | 160 | 110 | 130 | 5   | 8   | 14  | 32 | 16.3 | 5  | 69  |
|   | 80     | 200 | 130 | 165 | 5   | 10  | 19  | 42 | 21.8 | 6  | 90  |
|   | 90     | 200 | 130 | 165 | 5   | 10  | 24  | 52 | 27.3 | 8  | 90  |
|   | 100    | 250 | 180 | 215 | 5.5 | 12  | 28  | 62 | 31.3 | 8  | 105 |
|   | 112    | 250 | 180 | 215 | 5.5 | 12  | 28  | 62 | 31.3 | 8  | 105 |

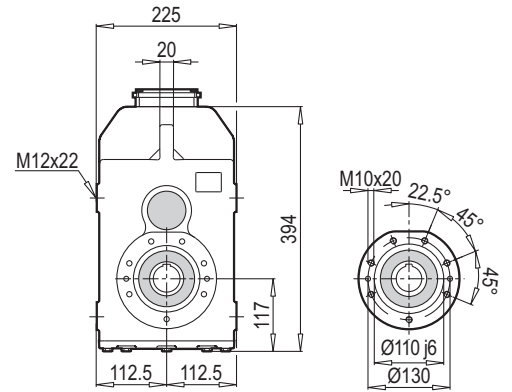
| ~ Kg          |         |         |
|---------------|---------|---------|
| PAM<br>B5/B14 | D/M 352 | D/M 353 |
| 63            | -       | 23      |
| 71            | 24      | 24      |
| 80            | 25      | 25      |
| 90            | 25      | 25      |
| 100           | 29      | -       |
| 112           | 29      | -       |

| Tip / Type<br>Typ / Tipo<br>Type / Tipo | PAM B14 | Øa2 | Øb2 | Øe2 | f2  | Øs2 | Ød1 | l1 | t1   | u1 | o   |
|---|---------|-----|-----|-----|-----|-----|-----|----|------|----|-----|
| D/M<br>352 - 353                        | 63      | 90  | 60  | 75  | 2.5 | 6   | 11  | 25 | 12.8 | 4  | 57  |
|   | 71      | 105 | 70  | 85  | 2.5 | 7   | 14  | 32 | 16.3 | 5  | 69  |
|   | 80      | 120 | 80  | 100 | 3   | 7   | 19  | 42 | 21.8 | 6  | 90  |
|   | 90      | 140 | 95  | 115 | 3   | 9   | 24  | 52 | 27.3 | 8  | 90  |
|   | 100     | 160 | 110 | 130 | 3.5 | 9   | 28  | 62 | 31.3 | 8  | 105 |
|   | 112     | 160 | 110 | 130 | 3.5 | 9   | 28  | 62 | 31.3 | 8  | 105 |

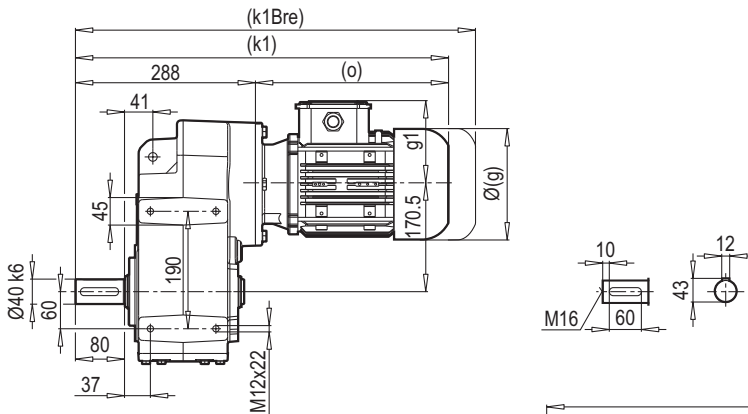
**D 402-403**



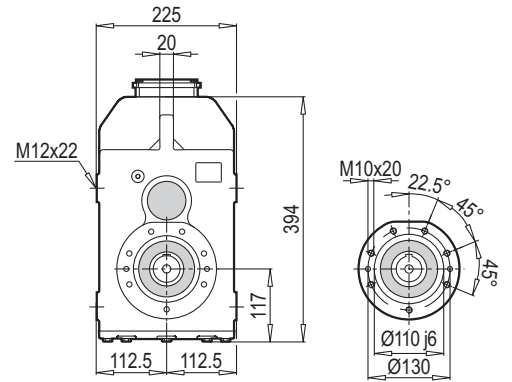
**D 402-403...B14**



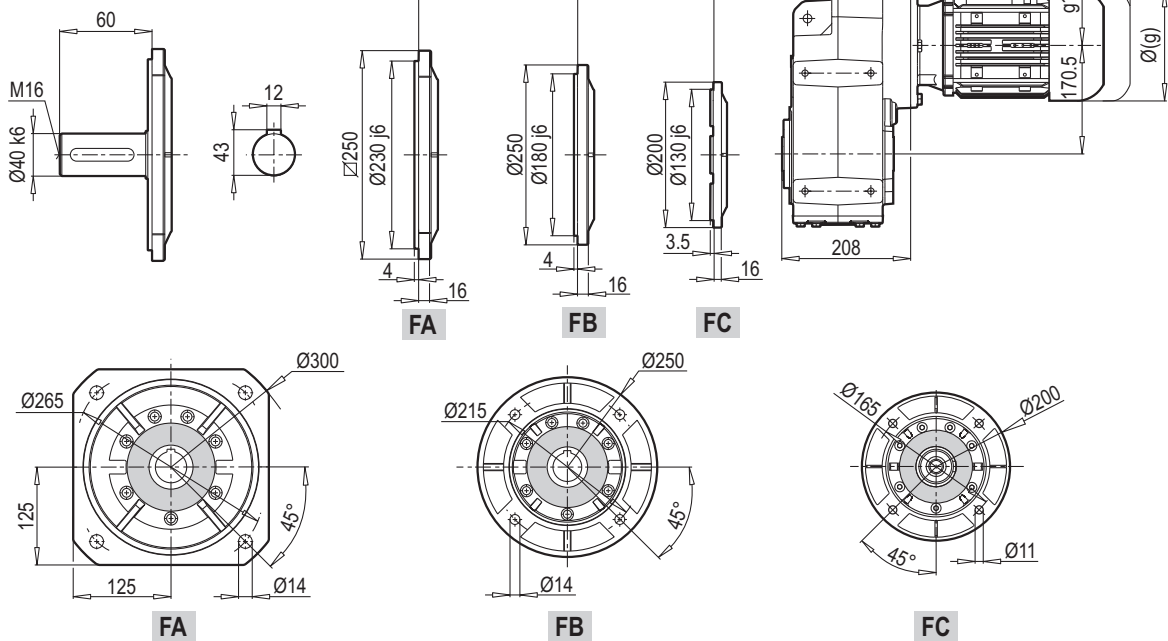
**M 402-403**



**M 402-403...B14**

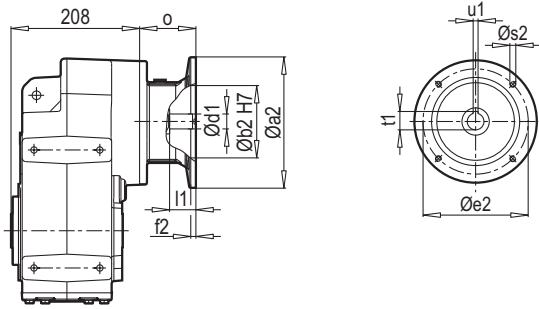


**D/M 402-403...B5**

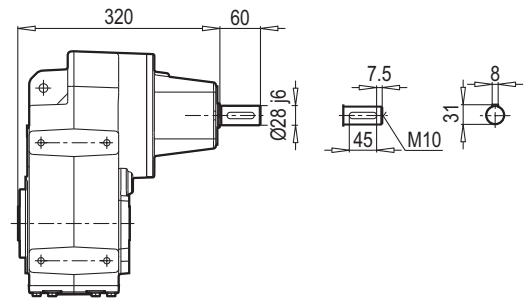


|                   | 71M     | 80M     | 90S     | 90L     | 100L    | 112M    | 132S    | 132M    |
|-------------------|---------|---------|---------|---------|---------|---------|---------|---------|
| <b>g</b>          | 140     | 159     | 193     | 193     | 217     | 232     | 279     | 279     |
| <b>g1</b>         | 119     | 127     | 151     | 151     | 160     | 168     | 182     | 182     |
| <b>k/k1</b>       | 429/509 | 455/535 | 501/581 | 521/601 | 544/624 | 597/677 | 604/684 | 639/719 |
| <b>kBre/k1Bre</b> | 489/569 | 517/597 | 574/654 | 594/674 | 625/705 | 677/757 | 712/792 | 780/860 |
| <b>o</b>          | 221     | 247     | 293     | 313     | 336     | 389     | 396     | 431     |

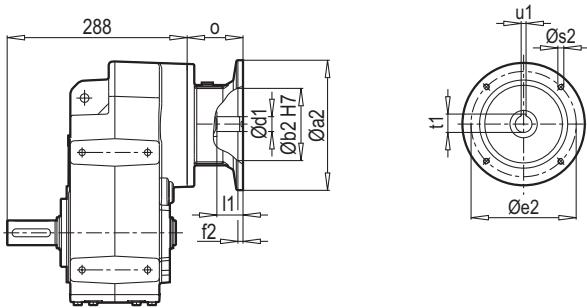
D 402-403 PAM B5/B14



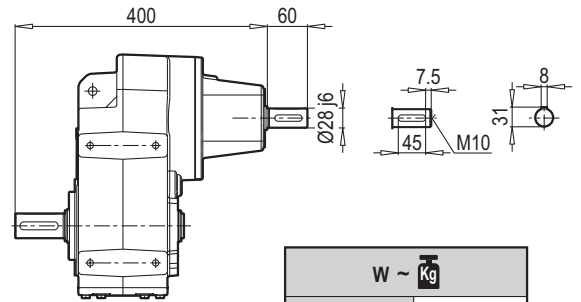
D 402-403 W



M 402-403 PAM B5/B14

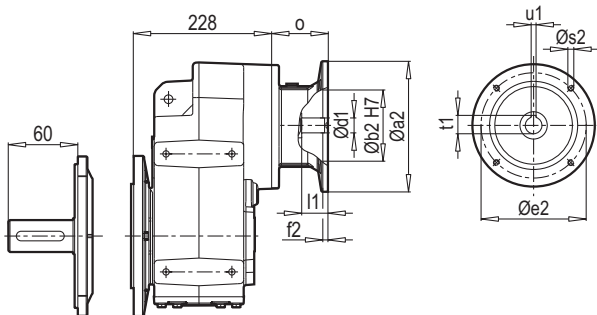


M 402-403 W

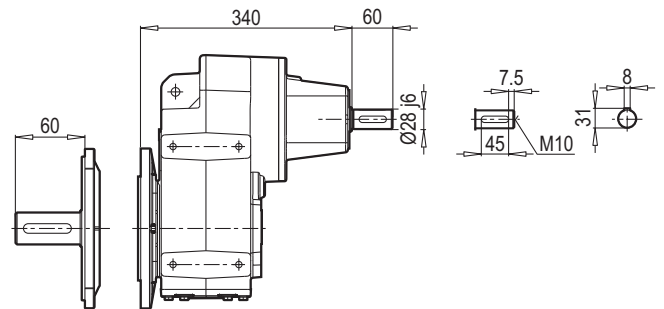


| W ~ Kg        |    |
|---------------|----|
| D/M 402 - 403 | 39 |

D/M 402-403 B5 PAM B5/B14



D/M 402-403 B5 W

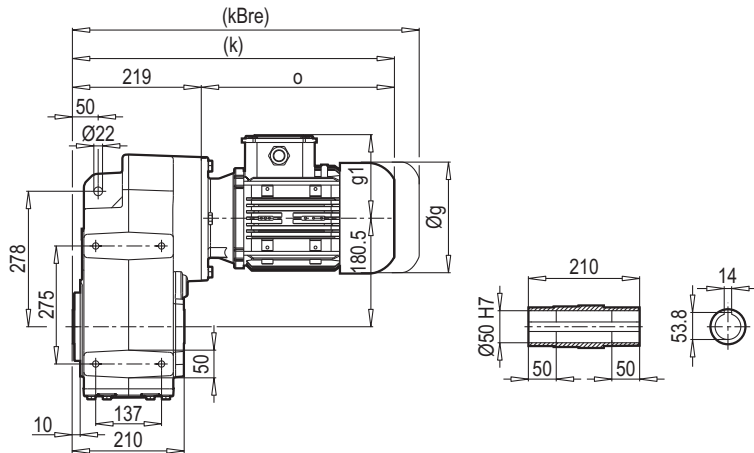


| Tip / Type<br>Typ / Tipo<br>Type / Tipo | PAM B5 | Øa2 | Øb2 | Øe2 | f2  | Øs2 | Ød1 | l1 | t1   | u1 | o   |
|---|--------|-----|-----|-----|-----|-----|-----|----|------|----|-----|
| D/M<br>402 - 403                        | 71     | 160 | 110 | 130 | 5   | 8   | 14  | 32 | 16.3 | 5  | 49  |
|   | 80     | 200 | 130 | 165 | 5   | 10  | 19  | 42 | 21.8 | 6  | 70  |
|   | 90     | 200 | 130 | 165 | 5   | 10  | 24  | 52 | 27.3 | 8  | 70  |
|   | 100    | 250 | 180 | 215 | 5.5 | 12  | 28  | 62 | 31.3 | 8  | 85  |
|   | 112    | 250 | 180 | 215 | 5.5 | 12  | 28  | 62 | 31.3 | 8  | 85  |
|   | 132    | 300 | 230 | 265 | 5.5 | 12  | 38  | 82 | 41.3 | 10 | 110 |

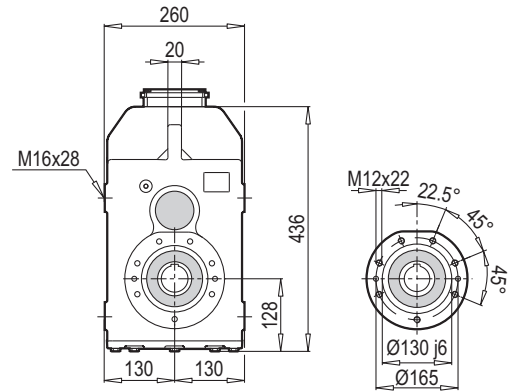
| ~ Kg          |         |         |
|---------------|---------|---------|
| PAM<br>B5/B14 | D/M 402 | D/M 403 |
| 71            | -       | 34      |
| 80            | 37      | 37      |
| 90            | 37      | 37      |
| 100           | 39      | 39      |
| 112           | 39      | 39      |
| 132           | 43      | -       |

| Tip / Type<br>Typ / Tipo<br>Type / Tipo | PAM B14 | Øa2 | Øb2 | Øe2 | f2  | Øs2 | Ød1 | l1 | t1   | u1 | o   |
|---|---------|-----|-----|-----|-----|-----|-----|----|------|----|-----|
| D/M<br>402 - 403                        | 71      | 105 | 70  | 85  | 2.5 | 7   | 14  | 32 | 16.3 | 5  | 49  |
|   | 80      | 120 | 80  | 100 | 3   | 7   | 19  | 42 | 21.8 | 6  | 70  |
|   | 90      | 140 | 95  | 115 | 3   | 9   | 24  | 52 | 27.3 | 8  | 70  |
|   | 100     | 160 | 110 | 130 | 3.5 | 9   | 28  | 62 | 31.3 | 8  | 85  |
|   | 112     | 160 | 110 | 130 | 3.5 | 9   | 28  | 62 | 31.3 | 8  | 85  |
|   | 132     | 200 | 130 | 165 | 3.5 | 11  | 38  | 82 | 41.3 | 10 | 110 |

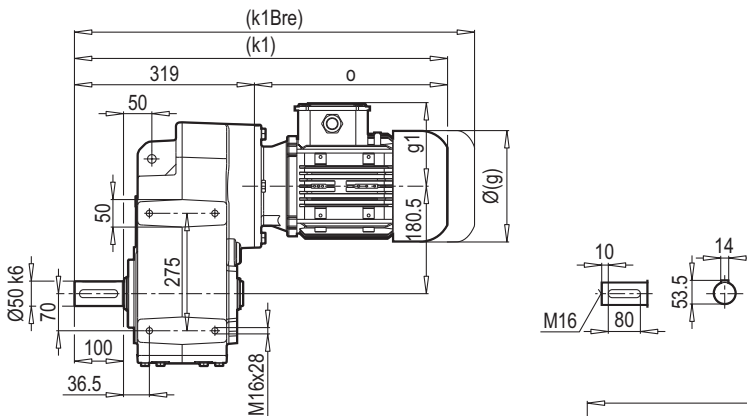
**D 502-503**



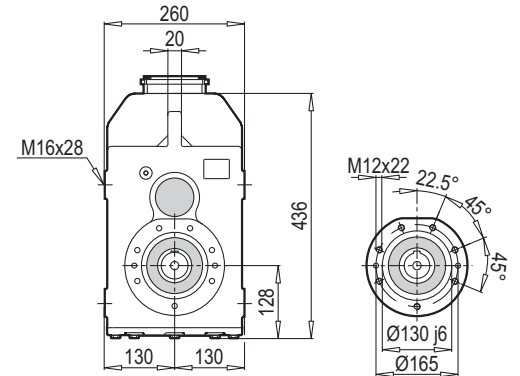
**D 502-503...B14**



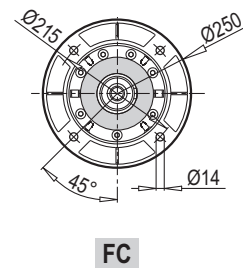
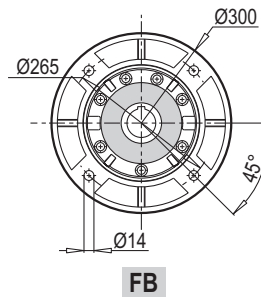
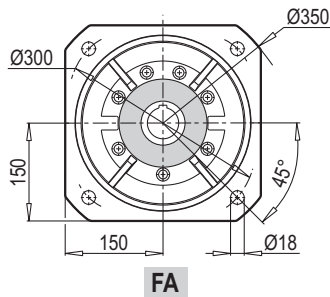
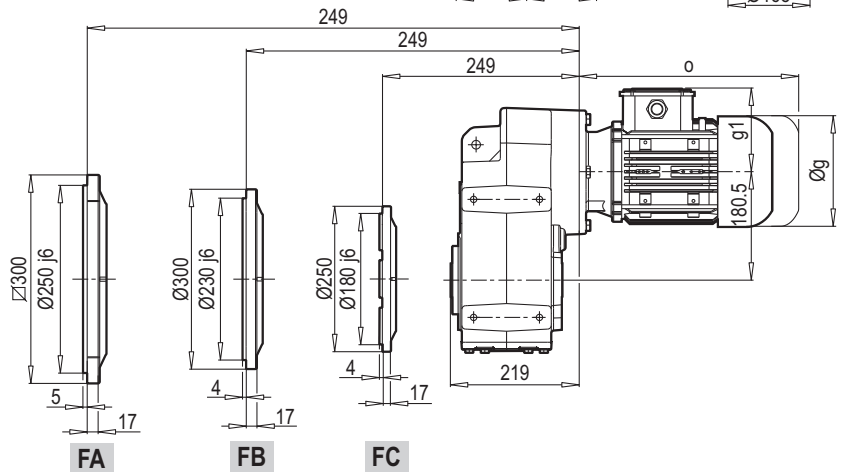
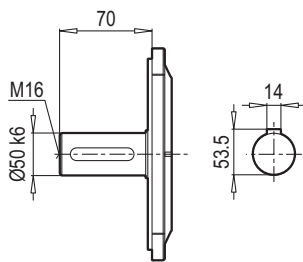
**M 502-503**



**M 502-503...B14**

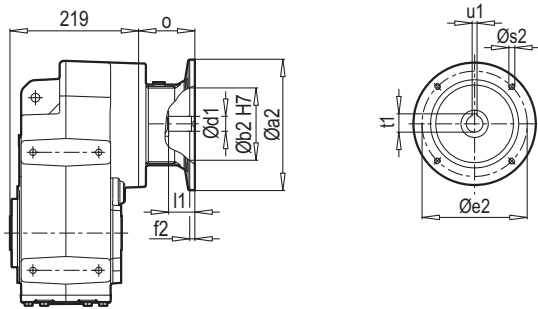


**D/M 502-503...B5**

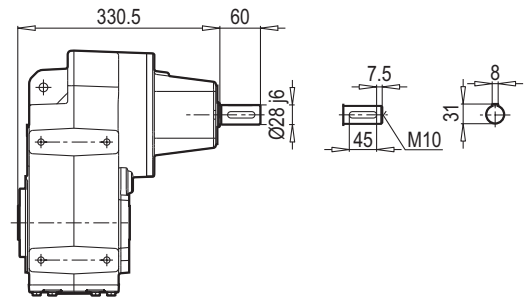


|                   | 71M     | 80M     | 90S     | 90L     | 100L    | 112M    | 132S    | 132M    | 160M/L  |
|-------------------|---------|---------|---------|---------|---------|---------|---------|---------|---------|
| <b>g</b>          | 140     | 159     | 193     | 193     | 217     | 232     | 279     | 279     | 323     |
| <b>g1</b>         | 119     | 127     | 151     | 151     | 160     | 168     | 182     | 182     | 200     |
| <b>k/k1</b>       | 440/540 | 466/566 | 512/612 | 532/632 | 555/655 | 608/708 | 615/715 | 650/750 | 737/837 |
| <b>kBre/k1Bre</b> | 500/600 | 528/628 | 585/685 | 605/705 | 636/736 | 688/788 | 723/823 | 791/890 | 889/989 |
| <b>o</b>          | 221     | 247     | 293     | 313     | 336     | 389     | 396     | 431     | 518     |

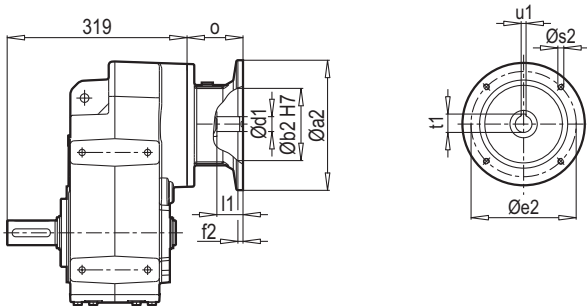
D 502-503 PAM B5/B14



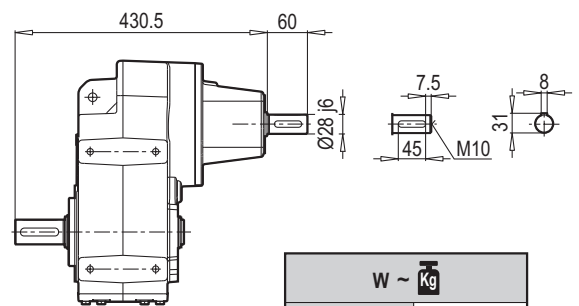
D 502-503 W



M 502-503 PAM B5/B14

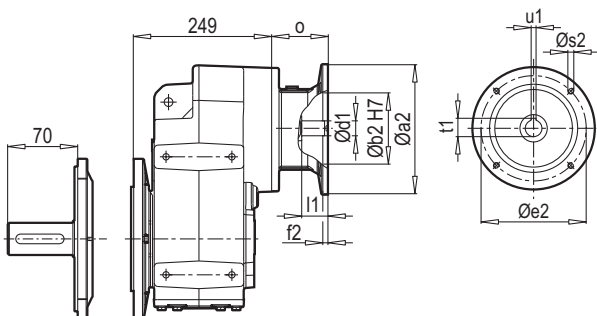


M 502-503 W

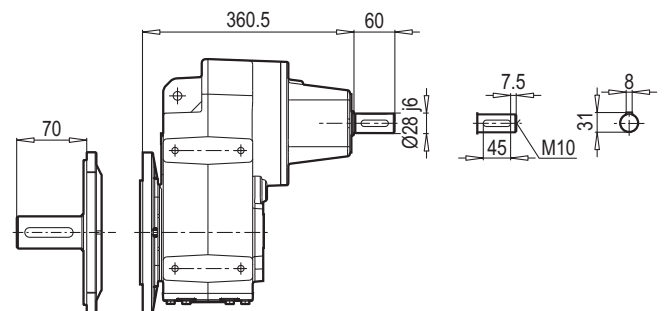


| W ~ Kg        |    |
|---------------|----|
| D/M 502 - 503 | 50 |

D/M 502-503 B5 PAM B5/B14



D/M 502-503 B5 W

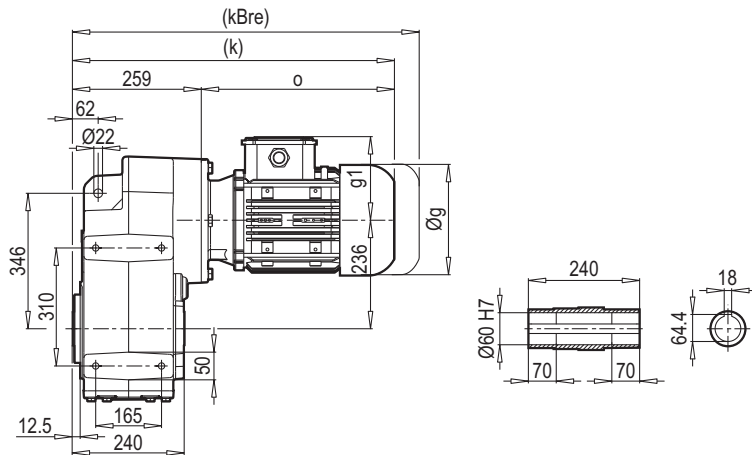


| Tip / Type<br>Typ / Tipo<br>Type / Tipo | PAM B5 | Øa2 | Øb2 | Øe2 | f2  | Øs2 | Ød1 | l1  | t1   | u1 | o   |
|---|--------|-----|-----|-----|-----|-----|-----|-----|------|----|-----|
| D/M<br>502 - 503                        | 71     | 160 | 110 | 130 | 5   | 8   | 14  | 32  | 16.3 | 5  | 49  |
|   | 80     | 200 | 130 | 165 | 5   | 10  | 19  | 42  | 21.8 | 6  | 70  |
|   | 90     | 200 | 130 | 165 | 5   | 10  | 24  | 52  | 27.3 | 8  | 70  |
|   | 100    | 250 | 180 | 215 | 5.5 | 12  | 28  | 62  | 31.3 | 8  | 85  |
|   | 112    | 250 | 180 | 215 | 5.5 | 12  | 28  | 62  | 31.3 | 8  | 85  |
|   | 132    | 300 | 230 | 265 | 5.5 | 12  | 38  | 82  | 41.3 | 10 | 110 |
|   | 160    | 350 | 250 | 300 | 7   | 16  | 42  | 112 | 45.3 | 12 | 158 |

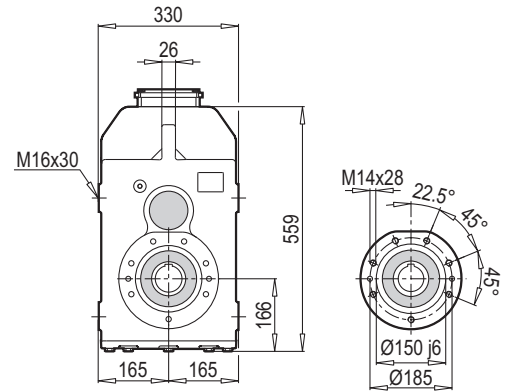
| ~ Kg          |         |         |
|---------------|---------|---------|
| PAM<br>B5/B14 | D/M 502 | D/M 503 |
| 71            | -       | 45      |
| 80            | 48      | 48      |
| 90            | 48      | 48      |
| 100           | 50      | 50      |
| 112           | 50      | 50      |
| 132           | 54      | -       |
| 160           | 61      | -       |

| Tip / Type<br>Typ / Tipo<br>Type / Tipo | PAM B14 | Øa2 | Øb2 | Øe2 | f2  | Øs2 | Ød1 | l1 | t1   | u1 | o   |
|---|---------|-----|-----|-----|-----|-----|-----|----|------|----|-----|
| D/M<br>502 - 503                        | 71      | 105 | 70  | 85  | 2.5 | 7   | 14  | 32 | 16.3 | 5  | 49  |
|   | 80      | 120 | 80  | 100 | 3   | 7   | 19  | 42 | 21.8 | 6  | 70  |
|   | 90      | 140 | 95  | 115 | 3   | 9   | 24  | 52 | 27.3 | 8  | 70  |
|   | 100     | 160 | 110 | 130 | 3.5 | 9   | 28  | 62 | 31.3 | 8  | 85  |
|   | 112     | 160 | 110 | 130 | 3.5 | 9   | 28  | 62 | 31.3 | 8  | 85  |
|   | 132     | 200 | 130 | 165 | 3.5 | 11  | 38  | 82 | 41.3 | 10 | 110 |

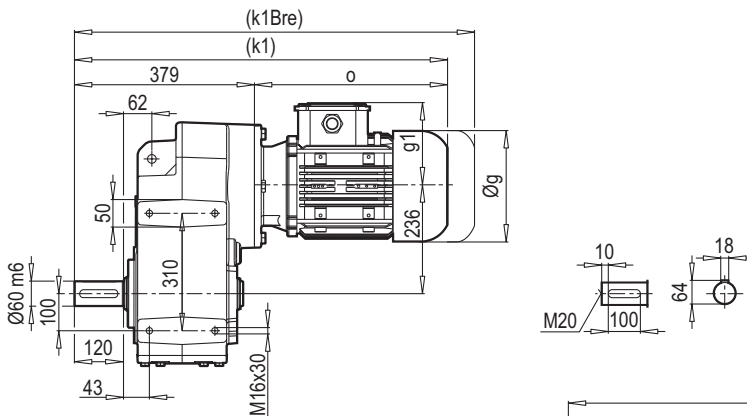
**D 602-603**



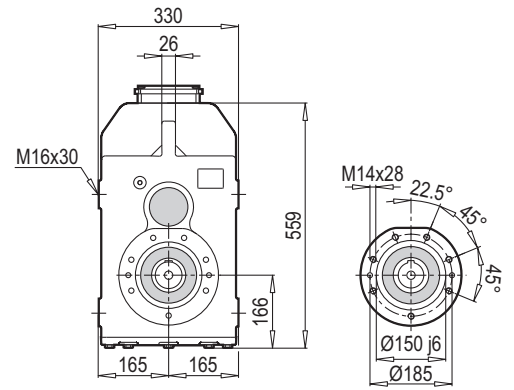
**D 602-603...B14**



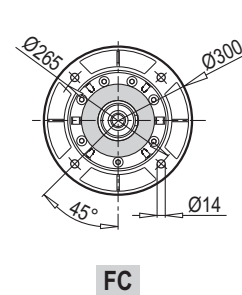
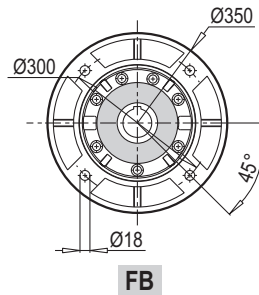
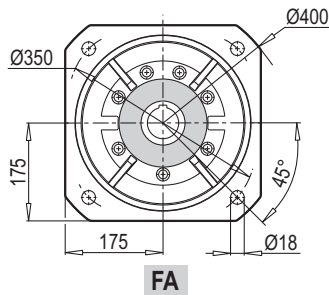
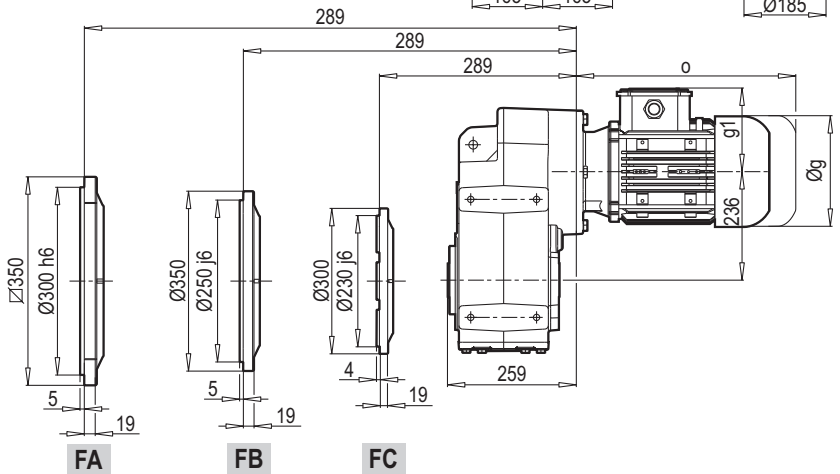
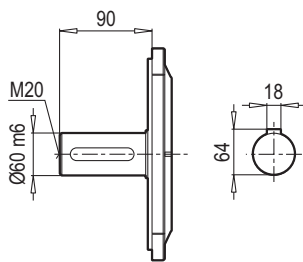
**M 602-603**



**M 602-603...B14**



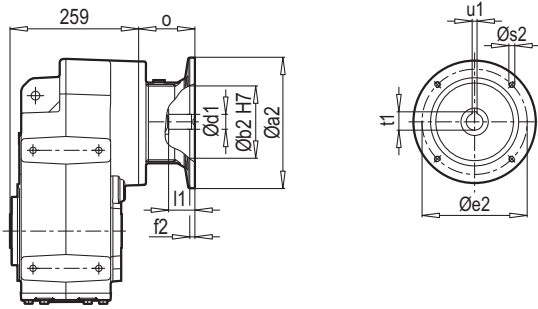
**D/M 602-603...B5**



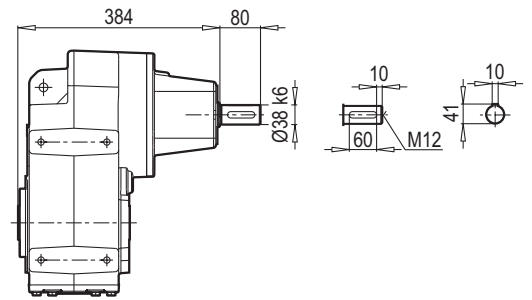
|                   | 80M     | 90S     | 90L     | 100L    | 112M    | 132S    | 132M    | 160M/L   | 180M/L   | 200L      |
|-------------------|---------|---------|---------|---------|---------|---------|---------|----------|----------|-----------|
| <b>g</b>          | 159     | 193     | 193     | 217     | 232     | 279     | 279     | 323      | 370      | 415       |
| <b>g1</b>         | 127     | 151     | 151     | 160     | 168     | 182     | 182     | 200      | 248      | 260       |
| <b>k/k1</b>       | 517/637 | 542/662 | 562/682 | 585/705 | 639/759 | 645/765 | 680/800 | 767/887  | 832/952  | 869/989   |
| <b>kBre/k1Bre</b> | 579/699 | 615/735 | 635/755 | 666/786 | 719/839 | 753/873 | 821/941 | 919/1039 | 994/1114 | 1016/1136 |
| <b>o</b>          | 258     | 283     | 303     | 326     | 380     | 386     | 421     | 508      | 573      | 610       |



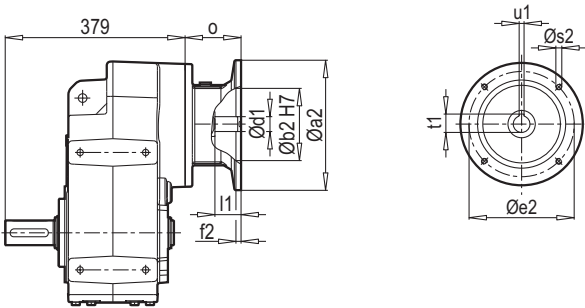
D 602-603 PAM B5/B14



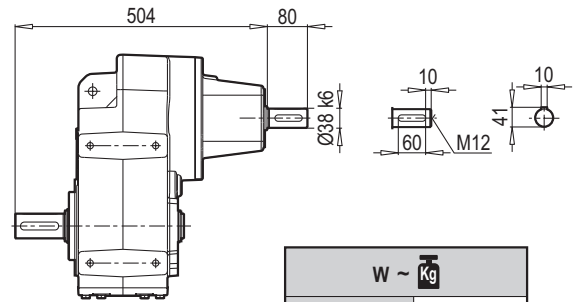
D 602-603 W



M 602-603 PAM B5/B14

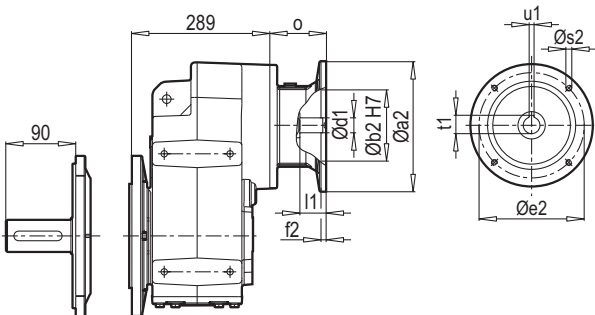


M 602-603 W

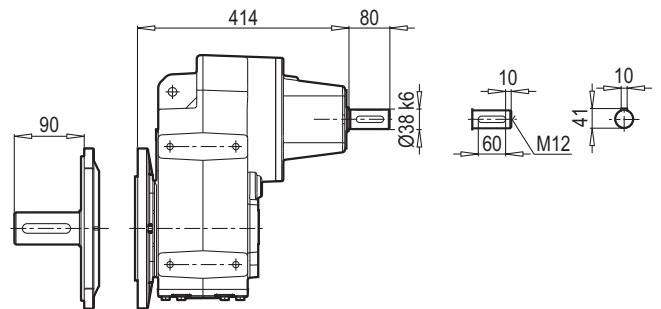


| W ~ Kg        |    |
|---------------|----|
| D/M 602 - 603 | 92 |

D/M 602-603 B5 PAM B5/B14



D/M 602-603 B5 W



| Tip / Type<br>Typ / Tipo<br>Type / Tipo | PAM B5 | Øa2 | Øb2 | Øe2 | f2  | Øs2 | Ød1 | l1  | t1   | u1 | o   |
|---|--------|-----|-----|-----|-----|-----|-----|-----|------|----|-----|
| D/M<br>602 - 603                        | 80     | 200 | 130 | 165 | 5   | 10  | 19  | 42  | 21.8 | 6  | 61  |
|   | 90     | 200 | 130 | 165 | 5   | 10  | 24  | 52  | 27.3 | 8  | 61  |
|   | 100    | 250 | 180 | 215 | 5.5 | 12  | 28  | 62  | 31.3 | 8  | 76  |
|   | 112    | 250 | 180 | 215 | 5.5 | 12  | 28  | 62  | 31.3 | 8  | 76  |
|   | 132    | 300 | 230 | 265 | 5.5 | 12  | 38  | 82  | 41.3 | 10 | 101 |
|   | 160    | 350 | 250 | 300 | 7   | 16  | 42  | 112 | 45.3 | 12 | 148 |
|   | 180    | 350 | 250 | 300 | 7   | 16  | 48  | 112 | 51.8 | 14 | 148 |
|   | 200    | 400 | 300 | 350 | 7   | 16  | 55  | 112 | 59.3 | 16 | 185 |

| ~ Kg          |         |         |
|---------------|---------|---------|
| PAM<br>B5/B14 | D/M 602 | D/M 603 |
| 80            | 83      | 83      |
| 90            | 83      | 83      |
| 100           | 87      | 87      |
| 112           | 87      | 87      |
| 132           | 90      | 90      |
| 160           | 96      | -       |
| 180           | 96      | -       |
| 200           | 112     | -       |

| Tip / Type<br>Typ / Tipo<br>Type / Tipo | PAM B14 | Øa2 | Øb2 | Øe2 | f2  | Øs2 | Ød1 | l1 | t1   | u1 | o   |
|---|---------|-----|-----|-----|-----|-----|-----|----|------|----|-----|
| D/M<br>602 - 603                        | 80      | 120 | 80  | 100 | 3   | 7   | 19  | 42 | 21.8 | 6  | 61  |
|   | 90      | 140 | 95  | 115 | 3   | 9   | 24  | 52 | 27.3 | 8  | 61  |
|   | 100     | 160 | 110 | 130 | 3.5 | 9   | 28  | 62 | 31.3 | 8  | 76  |
|   | 112     | 160 | 110 | 130 | 3.5 | 9   | 28  | 62 | 31.3 | 8  | 76  |
|   | 132     | 200 | 130 | 165 | 3.5 | 11  | 38  | 82 | 41.3 | 10 | 101 |



Selection Tables  
of W - PAM - IEC Adapters

Auswahltablelle von  
W - PAM - IEC Adapters

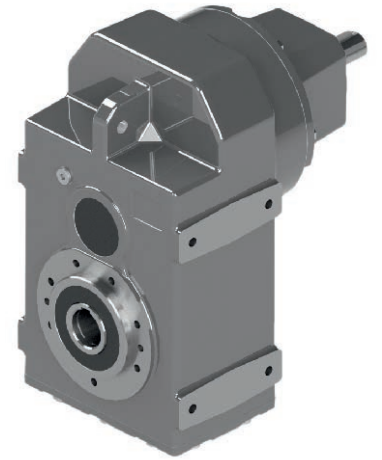
Tabella si Selezione di  
W - PAM - IEC Adattatore

Tableau de Sélection du  
W - PAM - IEC Adaptateur

Tabla de Selección de  
W - PAM - IEC Adaptador

**D/M**

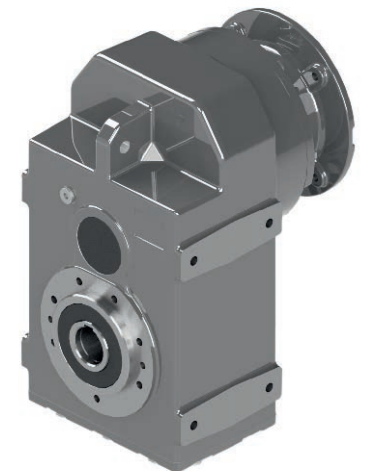
**W**



**PAM**



**IEC**



Notify about performance tables for W and IEC adapter type  
 Der Aufbau der Leistungstabelle für W - IEC und PAM-Adapter Struktura  
 delle tabelle delle prestazioni degli adattatori W - IEC e PAM La structure  
 de la table de performance pour W - Adaptateur IEC et PAM Estructura  
 de Tablas de Rendimiento para Adaptador de W - IEC ve PAM

**D 302** → Gear unit motor type  
**M 302** → Getriebemotortyp / Tipo del motore con ingranaggi  
 Type du moteur à engrenages / Tipo del motor con engranaje

Service factor  $f_B$  could be seen from selection of geared motor tables. Because this value is same for geared motor and geared motor with IEC adapters.  
 Betriebsfaktor  $f_B$  aus dem Motorauswahl Seite genommen werden, für die IEC montiert Reduzierungen der Motor Körpergröße und IEC Körpergröße sind die gleichen. Per i riduttori a montaggio IEC con grandezza del corpo motore uguale alla grandezza del corpo motore IEC il fattore di Servizio puo' essere rilevato dalle scelte di motori  $f_B$ .  
 Facteur de service  $f_B$  peut être prise à partir de la page de sélection de moteur, pour réducteurs IEC montée dont moteur taille du corps et IEC taille du corps sont les mêmes.  
 Factor de servicio para reductores con IEC montado, y con mismo tamaño de cuerpo de IEC y el cuerpo de motor, se puede encontrar en paginas de elección  $f_B$  motor.

| Type<br>Typ / Tipo /<br>Type / Tipo | iges   | 4-pol<br>50Hz<br>1400rpm<br>n2 [min-1] | Mamax<br>$f_B=1$<br>4 - pol.<br>[Nm] | $P_{1max}$ W $f_B \geq 1$    |             |               |             | IEC - PAM |    |    |    |  |  |  |  |
|-------------------------------------|--------|--|--------------------------------------|------------------------------|-------------|---------------|-------------|-----------|----|----|----|--|--|--|--|
|                                     |        |  |                                      | 4 - pol.<br>1400 rpm<br>[kW] | FR1<br>[kN] | FR2GR<br>[kN] | FR2<br>[kN] |           |    |    |    |  |  |  |  |
| <b>D 303</b><br><b>M 303</b>        | 314.13 | 4.5                                    | 350                                  | 0.17                         | 1.4         | 6.0           | 6.0         | 63        | 71 |    |    |  |  |  |  |
|                                     | 256.27 | 5.5                                    | 350                                  | 0.21                         | 1.4         | 6.0           | 6.0         | 63        | 71 |    |    |  |  |  |  |
|                                     | 217.41 | 6.4                                    | 350                                  | 0.25                         | 1.4         | 6.0           | 6.0         | 63        | 71 | 80 | 90 |  |  |  |  |
|                                     | 198.40 | 7.1                                    | 350                                  | 0.28                         | 1.3         | 6.0           | 6.0         | 63        | 71 |    |    |  |  |  |  |
|                                     | 177.36 | 7.9                                    | 350                                  | 0.31                         | 1.3         | 6.0           | 6.0         | 63        | 71 | 80 | 90 |  |  |  |  |
|                                     | 137.31 | 10.2                                   | 350                                  | 0.40                         | 1.3         | 6.0           | 6.0         | 63        | 71 | 80 | 90 |  |  |  |  |
|                                     | 117.10 | 12.0                                   | 350                                  | 0.47                         | 1.3         | 6.0           | 6.0         | 63        | 71 | 80 | 90 |  |  |  |  |
|                                     | 95.53  | 14.7                                   | 350                                  | 0.57                         | 1.3         | 6.0           | 6.0         | 63        | 71 | 80 | 90 |  |  |  |  |
|                                     | 73.96  | 18.9                                   | 350                                  | 0.74                         | 1.2         | 6.0           | 6.0         | 63        | 71 | 80 | 90 |  |  |  |  |

Reduction ratio  
 Verkleinerungsfaktor  
 Rapporto di riduzione  
 Rapport de réduction  
 Relación de de reducción

Output speed  
 Leistungsgeschwindigkeit  
 Velocità di uscita Vitesse  
 de sortie Velocidad de salida

Output torque  
 Abtriebsdrehmoment  
 Momento di uscita  
 Moment de sortie  
 Momento de salida

$P_{1max}$  value which is *italic*, is calculated when service factor  $f_B$  is greater than one.  
 Bei der Berechnung  $P_{1max}$  wird  $f_B > 1$  kursiv Werte übernommen.

Nel calcolo della  $P_{1max}$  per i valori non in corsivo si è preso  $f_B > 1$   
 Bien que  $P_{1max}$  est calculé,  $f_B > 1$  est pris dans les valeurs italiques.  
 Al calcular  $P_{1max}$  en valores cursivos  $f_B > 1$  se ha tomado.

According to DIN EN 50347 IEC motor sizes. IEC Motorgrößen und IEC-Standard-Ausgänge sind nach DIN 50347.  
 Le grandezze dei motori IEC e le uscite standard IEC sono conformi a DIN 50347.  
 Tailles de moteurs IEC et les sorties standards IEC est selon la norme DIN 50347.  
 Tamaño de motores de IEC y salidas estandares de IEC son conformes a DIN 50347.

This area which is colorless is shown IEC adapter is applicable for this IEC motor size and reduction ratio.  
 Digitale Bereiche zeigen, dass IEC-Adapter für IEC Motorgröße und der Wechselkurse ist.  
 Gli spazi con cifre degli adattatori IEC, indicano che la grandezza del motore IEC é conforme al rapporto di trasmissione.  
 Zones numériques indiquent que l'adaptateur IEC est adapté pour IEC taille du moteur et taux de change.  
 Áreas con números indican que es adaptador de IEC, es conforme a tamaño del motor IEC y al ratio de cambios.

$P_{1max}$  value which is *non-italic* is calculated when service factor  $f_B$  is equal to one.  
 Bei der Berechnung maximale Antriebskraft vom Typ W wird keine kursiv Werte übernommen.  $f_B$  mit  $P_{1max} = 1$   
 Nel calcolo della forza motrice massima tipo W sono stati presi valori non in corsivo.  $P_{1max}$  e  $f_B = 1$   
 Bien que la force maximale de conduite de type W est calculé, les valeurs italiques ne sont pas prises.  $f_B$  avec  $P_{1max} = 1$   
 Los valores no cursivos fueron tomados al calcular la fuerza motriz tipo W.  $P_{1max}$  con  $f_B = 1$

| Type<br>Typ / Tipo /<br>Type / Tipo | iges   | 4-pol<br>50Hz<br>1400rpm<br>n <sub>2</sub> [min-1] | M <sub>amax</sub><br>f <sub>B</sub> =1<br>4 - pol.<br>[Nm] | P <sub>1max</sub> W f <sub>B</sub> ≥ 1 |             |               |             | PAM - IEC |    |    |     |     |  |  |  |  |  |
|-------------------------------------|--------|--|--|--|-------------|---------------|-------------|-----------|----|----|-----|-----|--|--|--|--|--|
|                                     |        |  |  | 4 - pol.<br>1400rpm<br>[kW]            | FR1<br>[kN] | FR2GR<br>[kN] | FR2<br>[kN] |           |    |    |     |     |  |  |  |  |  |
| <b>D 303</b><br><b>M 303</b>        | 314.13 | 4.5  | 350  | 0.17                                   | 1.4         | 6.0           | 6.0         | 63        | 71 |    |     |     |  |  |  |  |  |
|                                     | 256.27 | 5.5  | 350  | 0.21                                   | 1.4         | 6.0           | 6.0         | 63        | 71 |    |     |     |  |  |  |  |  |
|                                     | 217.41 | 6.4  | 350  | 0.25                                   | 1.4         | 6.0           | 6.0         | 63        | 71 | 80 | 90  |     |  |  |  |  |  |
|                                     | 198.40 | 7.1  | 350  | 0.27                                   | 1.3         | 6.0           | 6.0         | 63        | 71 |    |     |     |  |  |  |  |  |
|                                     | 177.36 | 7.9  | 350  | 0.30                                   | 1.3         | 6.0           | 6.0         | 63        | 71 | 80 | 90  |     |  |  |  |  |  |
|                                     | 137.31 | 10.2   | 350  | 0.39                                   | 1.3         | 6.0           | 6.0         | 63        | 71 | 80 | 90  |     |  |  |  |  |  |
|                                     | 117.10 | 12.0   | 350  | 0.45                                   | 1.3         | 6.0           | 6.0         | 63        | 71 | 80 | 90  |     |  |  |  |  |  |
|                                     | 95.53  | 14.7   | 350  | 0.56                                   | 1.3         | 6.0           | 6.0         | 63        | 71 | 80 | 90  |     |  |  |  |  |  |
|                                     | 73.96  | 18.9   | 350  | 0.73                                   | 1.2         | 6.0           | 6.0         | 63        | 71 | 80 | 90  |     |  |  |  |  |  |
| <b>D 302</b><br><b>M 302</b>        | 73.89  | 18.9   | 350  | 0.72                                   | 1.2         | 6.0           | 6.0         | 71        | 80 | 90 |     |     |  |  |  |  |  |
|                                     | 58.73  | 23.8   | 350  | 0.90                                   | 1.2         | 6.0           | 6.0         | 71        | 80 | 90 |     |     |  |  |  |  |  |
|                                     | 53.04  | 26.4   | 350  | 1.00                                   | 1.2         | 5.9           | 5.9         | 71        | 80 | 90 |     |     |  |  |  |  |  |
|                                     | 47.91  | 29.2   | 350  | 1.11                                   | 1.1         | 5.6           | 5.6         | 71        | 80 | 90 |     |     |  |  |  |  |  |
|                                     | 43.27  | 32.4   | 350  | 1.23                                   | 1.1         | 5.4           | 5.4         | 71        | 80 | 90 |     |     |  |  |  |  |  |
|                                     | 40.53  | 34.5   | 350  | 1.31                                   | 1.1         | 5.2           | 5.2         | 71        | 80 | 90 | 100 | 112 |  |  |  |  |  |
|                                     | 37.09  | 37.7   | 330  | 1.35                                   | 1.1         | 5.1           | 5.1         | 71        | 80 | 90 |     |     |  |  |  |  |  |
|                                     | 33.07  | 42.3   | 300  | 1.38                                   | 1.1         | 5.0           | 5.0         | 71        | 80 | 90 | 100 | 112 |  |  |  |  |  |
|                                     | 30.46  | 46.0   | 290  | 1.45                                   | 1.1         | 4.9           | 4.9         | 71        | 80 | 90 |     |     |  |  |  |  |  |
|                                     | 28.26  | 49.5   | 290  | 1.57                                   | 1.0         | 4.7           | 4.7         | 71        | 80 | 90 | 100 | 112 |  |  |  |  |  |
|                                     | 26.24  | 53.4   | 290  | 1.69                                   | 1.0         | 4.6           | 4.6         | 71        | 80 | 90 | 100 | 112 |  |  |  |  |  |
|                                     | 24.47  | 57.2   | 260  | 1.62                                   | 1.0         | 4.6           | 4.6         | 71        | 80 | 90 | 100 | 112 |  |  |  |  |  |
|                                     | 21.40  | 65.4   | 260  | 1.85                                   | 1.0         | 4.3           | 4.3         | 71        | 80 | 90 | 100 | 112 |  |  |  |  |  |
|                                     | 18.95  | 73.9   | 240  | 1.93                                   | 1.0         | 4.2           | 4.2         | 71        | 80 | 90 | 100 | 112 |  |  |  |  |  |
|                                     | 16.57  | 84.5   | 240  | 2.21                                   | 0.9         | 4.0           | 4.0         | 71        | 80 | 90 | 100 | 112 |  |  |  |  |  |
|                                     | 15.55  | 90.1   | 240  | 2.35                                   | 0.9         | 3.9           | 3.9         | 71        | 80 | 90 | 100 | 112 |  |  |  |  |  |
|                                     | 13.95  | 100.3  | 210  | 2.30                                   | 0.9         | 3.9           | 3.9         | 71        | 80 | 90 | 100 | 112 |  |  |  |  |  |
|                                     | 11.38  | 123.0  | 190  | 2.55                                   | 0.8         | 3.6           | 3.6         | 71        | 80 | 90 | 100 | 112 |  |  |  |  |  |
|                                     | 8.81   | 158.9  | 170  | 2.95                                   | 0.7         | 3.4           | 3.4         | 71        | 80 | 90 | 100 | 112 |  |  |  |  |  |

| Type<br>Typ / Tipo /<br>Type / Tipo | iges                         | 4-pol<br>50Hz<br>1400rpm<br>n2 [min-1] | Mamax<br>f <sub>B</sub> =1<br>4 - pol.<br>[Nm] | P <sub>1max</sub> W f <sub>B</sub> ≥ 1 |             |               |             | PAM - IEC |    |    |     |     |  |  |  |  |  |
|-------------------------------------|------------------------------|--|--|--|-------------|---------------|-------------|-----------|----|----|-----|-----|--|--|--|--|--|
|                                     |                              |  |  | 4 - pol.<br>1400rpm<br>[kW]            | FR1<br>[kN] | FR2GR<br>[kN] | FR2<br>[kN] |           |    |    |     |     |  |  |  |  |  |
| <b>D 353</b><br><b>M 353</b>        | 267.38                       | 5.2                                    | 600  | 0.34                                   | 1.4         | 10.0          | 4.0         | 71        |    |    |     |     |  |  |  |  |  |
|                                     | 217.97                       | 6.4                                    | 600  | 0.42                                   | 1.3         | 10.0          | 4.0         | 71        |    |    |     |     |  |  |  |  |  |
|                                     | 185.05                       | 7.6                                    | 600  | 0.50                                   | 1.3         | 10.0          | 4.0         | 71        | 80 | 90 |     |     |  |  |  |  |  |
|                                     | 150.85                       | 9.3                                    | 600  | 0.61                                   | 1.3         | 10.0          | 4.0         | 71        | 80 | 90 |     |     |  |  |  |  |  |
|                                     | 126.43                       | 11.1                                   | 600  | 0.73                                   | 1.3         | 10.0          | 4.0         | 71        | 80 | 90 |     |     |  |  |  |  |  |
|                                     | 99.67                        | 14.0                                   | 600  | 0.92                                   | 1.3         | 10.0          | 4.0         | 71        | 80 | 90 |     |     |  |  |  |  |  |
|                                     | 81.25                        | 17.2                                   | 600  | 1.13                                   | 1.2         | 10.0          | 4.0         | 71        | 80 | 90 |     |     |  |  |  |  |  |
|                                     | <b>D 352</b><br><b>M 352</b> | 68.49                                  | 20.4   | 600                                    | 1.33        | 1.2           | 10.0        | 4.0       | 71 | 80 | 90  |     |  |  |  |  |  |
| 55.83                               |                              | 25.1                                   | 600  | 1.64                                   | 1.1         | 10.0          | 4.0         | 71        | 80 | 90 |     |     |  |  |  |  |  |
| 54.36                               |                              | 25.8                                   | 600  | 1.68                                   | 1.1         | 9.9           | 4.0         | 71        | 80 | 90 | 100 | 112 |  |  |  |  |  |
| 46.79                               |                              | 29.9                                   | 600  | 1.95                                   | 1.1         | 9.2           | 3.7         | 71        | 80 | 90 |     |     |  |  |  |  |  |
| 44.32                               |                              | 31.6                                   | 600  | 2.06                                   | 1.1         | 9.0           | 3.6         | 71        | 80 | 90 | 100 | 112 |  |  |  |  |  |
| 40.00                               |                              | 35.0                                   | 600  | 2.28                                   | 1.0         | 8.6           | 3.4         | 71        | 80 | 90 | 100 | 112 |  |  |  |  |  |
| 37.14                               |                              | 37.7                                   | 600  | 2.46                                   | 1.0         | 8.3           | 3.3         | 71        | 80 | 90 | 100 | 112 |  |  |  |  |  |
| 34.50                               |                              | 40.6                                   | 540  | 2.38                                   | 1.0         | 8.4           | 3.3         | 71        | 80 | 90 | 100 | 112 |  |  |  |  |  |
| 30.50                               |                              | 45.9                                   | 500  | 2.50                                   | 1.0         | 8.1           | 3.3         | 71        | 80 | 90 | 100 | 112 |  |  |  |  |  |
| 28.13                               |                              | 49.8                                   | 480  | 2.60                                   | 1.0         | 8.0           | 3.2         | 71        | 80 | 90 | 100 | 112 |  |  |  |  |  |
| 25.56                               |                              | 54.8                                   | 480  | 2.86                                   | 0.9         | 7.6           | 3.1         | 71        | 80 | 90 | 100 | 112 |  |  |  |  |  |
| 23.57                               |                              | 59.4                                   | 470  | 3.04                                   | 0.9         | 7.4           | 3.0         | 71        | 80 | 90 | 100 | 112 |  |  |  |  |  |
| 19.93                               |                              | 70.2                                   | 460  | 3.52                                   | 0.8         | 6.9           | 2.8         |           | 80 | 90 | 100 | 112 |  |  |  |  |  |
| 16.25                               |                              | 86.2                                   | 450  | 4.22                                   | 0.7         | 6.3           | 2.5         |           | 80 | 90 | 100 | 112 |  |  |  |  |  |
| 13.62                               |                              | 102.8                                  | 420  | 4.70                                   | 0.6         | 6.0           | 2.4         |           | 80 | 90 | 100 | 112 |  |  |  |  |  |
| 11.99                               |                              | 116.8                                  | 390  | 4.99                                   | 0.6         | 5.8           | 2.3         |           | 80 | 90 | 100 | 112 |  |  |  |  |  |
| 9.77                                |                              | 143.3                                  | 360  | 5.64                                   | 0.4         | 5.5           | 2.2         |           | 80 | 90 | 100 | 112 |  |  |  |  |  |
| 8.19                                |                              | 170.9                                  | 330  | 6.17                                   | 0.4         | 5.2           | 2.1         |           | 80 | 90 | 100 | 112 |  |  |  |  |  |

| Type<br>Typ / Tipo /<br>Type / Tipo | iges                         | 4-pol<br>50Hz<br>1400rpm<br>n <sub>2</sub> [min-1] | M <sub>amax</sub><br>f <sub>B</sub> =1<br>4 - pol.<br>[Nm] | P <sub>1max</sub> W f <sub>B</sub> ≥ 1 |             |               |             | PAM - IEC |    |     |     |     |  |  |  |  |  |
|-------------------------------------|------------------------------|--|--|--|-------------|---------------|-------------|-----------|----|-----|-----|-----|--|--|--|--|--|
|                                     |                              |  |  | 4 - pol.<br>1400rpm<br>[kW]            | FR1<br>[kN] | FR2GR<br>[kN] | FR2<br>[kN] | 71        |    | 80  |     | 90  |  |  |  |  |  |
| <b>D 403</b><br><b>M 403</b>        | 360.25                       | 3.9  | 1000   | 0.42                                   | 2.9         | 18.0          | 7.2         | 71        | 80 | 90  |     |     |  |  |  |  |  |
|                                     | 315.51                       | 4.4  | 1000   | 0.48                                   | 2.9         | 18.0          | 7.2         | 71        | 80 | 90  |     |     |  |  |  |  |  |
|                                     | 292.09                       | 4.8  | 1000   | 0.52                                   | 2.9         | 18.0          | 7.2         | 71        | 80 | 90  |     |     |  |  |  |  |  |
|                                     | 250.44                       | 5.6  | 1000   | 0.61                                   | 2.9         | 18.0          | 7.2         | 71        | 80 | 90  |     |     |  |  |  |  |  |
|                                     | 203.06                       | 6.9  | 1000   | 0.75                                   | 2.9         | 18.0          | 7.2         | 71        | 80 | 90  |     |     |  |  |  |  |  |
|                                     | 184.83                       | 7.6  | 1000   | 0.82                                   | 2.9         | 18.0          | 7.2         | 71        | 80 | 90  |     |     |  |  |  |  |  |
|                                     | 158.93                       | 8.8  | 1000   | 0.96                                   | 2.8         | 18.0          | 7.2         | 71        | 80 | 90  |     |     |  |  |  |  |  |
|                                     | 128.86                       | 10.9   | 1000   | 1.19                                   | 2.8         | 18.0          | 7.2         | 71        | 80 | 90  |     |     |  |  |  |  |  |
|                                     | 117.30                       | 11.9   | 1000   | 1.30                                   | 2.8         | 18.0          | 7.2         | 71        | 80 | 90  |     |     |  |  |  |  |  |
|                                     | 91.83                        | 15.2   | 1000   | 1.67                                   | 2.7         | 18.0          | 7.2         |           | 80 | 90  | 100 | 112 |  |  |  |  |  |
|                                     | 74.45                        | 18.8   | 1000   | 2.06                                   | 2.7         | 18.0          | 7.2         |           | 80 | 90  | 100 | 112 |  |  |  |  |  |
|                                     | 67.77                        | 20.7   | 1000   | 2.26                                   | 2.6         | 18.0          | 7.2         |           | 80 | 90  | 100 | 112 |  |  |  |  |  |
|                                     | <b>D 402</b><br><b>M 402</b> | 61.05  | 22.9   | 1000                                   | 2.41        | 2.6           | 18.0        | 7.1       | 80 | 90  | 100 | 112 |  |  |  |  |  |
|                                     |                              | 53.44  | 26.2   | 1000                                   | 2.75        | 2.6           | 18.0        | 6.7       | 80 | 90  | 100 | 112 |  |  |  |  |  |
| 49.50                               |                              | 28.3   | 1000   | 2.98                                   | 2.5         | 18.0          | 6.5         | 80        | 90 | 100 | 112 |     |  |  |  |  |  |
| 42.38                               |                              | 33.0   | 1000   | 3.48                                   | 2.5         | 18.0          | 6.2         | 80        | 90 | 100 | 112 | 132 |  |  |  |  |  |
| 39.44                               |                              | 35.5   | 1000   | 3.73                                   | 2.4         | 18.0          | 6.0         | 80        | 90 | 100 | 112 |     |  |  |  |  |  |
| 34.36                               |                              | 40.7   | 1000   | 4.28                                   | 2.3         | 18.0          | 5.7         | 80        | 90 | 100 | 112 | 132 |  |  |  |  |  |
| 31.28                               |                              | 44.8   | 1000   | 4.71                                   | 2.3         | 18.0          | 5.5         | 80        | 90 | 100 | 112 | 132 |  |  |  |  |  |
| 28.22                               |                              | 49.6   | 900  | 4.69                                   | 2.3         | 18.0          | 5.4         | 80        | 90 | 100 | 112 | 132 |  |  |  |  |  |
| 26.83                               |                              | 52.2   | 900  | 4.94                                   | 2.2         | 18.0          | 5.3         | 80        | 90 | 100 | 112 | 132 |  |  |  |  |  |
| 23.60                               |                              | 59.3   | 800  | 4.99                                   | 2.2         | 17.8          | 5.1         | 80        | 90 | 100 | 112 | 132 |  |  |  |  |  |
| 21.75                               |                              | 64.4   | 800  | 5.41                                   | 2.2         | 17.3          | 4.9         | 80        | 90 | 100 | 112 | 132 |  |  |  |  |  |
| 19.80                               |                              | 70.7   | 770  | 5.72                                   | 2.1         | 16.8          | 4.8         | 80        | 90 | 100 | 112 | 132 |  |  |  |  |  |
| 16.99                               |                              | 82.4   | 770  | 6.66                                   | 2.0         | 15.8          | 4.5         | 80        | 90 | 100 | 112 | 132 |  |  |  |  |  |
| 15.42                               |                              | 90.8   | 770  | 7.33                                   | 1.9         | 15.3          | 4.4         | 80        | 90 | 100 | 112 | 132 |  |  |  |  |  |
| 12.50                               |                              | 112.0  | 750  | 8.80                                   | 1.6         | 14.1          | 4.0         | 80        | 90 | 100 | 112 | 132 |  |  |  |  |  |
| 11.38                               |                              | 123.0  | 700  | 9.03                                   | 1.6         | 13.8          | 3.9         | 80        | 90 | 100 | 112 | 132 |  |  |  |  |  |
| 9.71                                |                              | 144.1  | 650  | 9.78                                   | 1.5         | 13.2          | 3.8         | 80        | 90 | 100 | 112 | 132 |  |  |  |  |  |
| 7.88                                |                              | 177.8  | 600  | 11.13                                  | 1.3         | 12.3          | 3.5         | 80        | 90 | 100 | 112 | 132 |  |  |  |  |  |
| 7.17                                |                              | 195.3  | 550  | 11.21                                  | 1.3         | 12.0          | 3.4         | 80        | 90 | 100 | 112 | 132 |  |  |  |  |  |

| Type<br>Typ / Tipo /<br>Type / Tipo | iges                         | 4-pol<br>50Hz<br>1400rpm<br>n2 [min-1] | Mamax<br>f <sub>B</sub> =1<br>4 - pol.<br>[Nm] | P <sub>1max</sub> W f <sub>B</sub> ≥ 1 |             |               |             | PAM - IEC |     |     |     |     |     |  |  |  |  |
|-------------------------------------|------------------------------|--|--|--|-------------|---------------|-------------|-----------|-----|-----|-----|-----|-----|--|--|--|--|
|                                     |                              |  |  | 4 - pol.<br>1400rpm<br>[kW]            | FR1<br>[kN] | FR2GR<br>[kN] | FR2<br>[kN] |           |     |     |     |     |     |  |  |  |  |
| <b>D 503</b><br><b>M 503</b>        | 394.32                       | 3.6                                    | 1600   | 0.62                                   | 2.9         | 22.0          | 9.0         | 71        | 80  | 90  |     |     |     |  |  |  |  |
|                                     | 345.35                       | 4.1                                    | 1600   | 0.71                                   | 2.9         | 22.0          | 9.0         | 71        | 80  | 90  |     |     |     |  |  |  |  |
|                                     | 320.49                       | 4.4                                    | 1600   | 0.76                                   | 2.9         | 22.0          | 9.0         | 71        | 80  | 90  |     |     |     |  |  |  |  |
|                                     | 274.13                       | 5.1                                    | 1600   | 0.89                                   | 2.9         | 22.0          | 9.0         | 71        | 80  | 90  | 100 | 112 |     |  |  |  |  |
|                                     | 222.80                       | 6.3                                    | 1600   | 1.10                                   | 2.8         | 22.0          | 9.0         | 71        | 80  | 90  | 100 | 112 |     |  |  |  |  |
|                                     | 203.06                       | 6.9                                    | 1600   | 1.21                                   | 2.8         | 22.0          | 9.0         | 71        | 80  | 90  | 100 | 112 |     |  |  |  |  |
|                                     | 173.97                       | 8.0                                    | 1600   | 1.41                                   | 2.8         | 22.0          | 9.0         | 71        | 80  | 90  | 100 | 112 |     |  |  |  |  |
|                                     | 141.39                       | 9.9                                    | 1600   | 1.73                                   | 2.7         | 22.0          | 9.0         | 71        | 80  | 90  | 100 | 112 |     |  |  |  |  |
|                                     | 128.86                       | 10.9                                   | 1600   | 1.90                                   | 2.7         | 22.0          | 9.0         | 71        | 80  | 90  | 100 | 112 |     |  |  |  |  |
|                                     | 110.73                       | 12.6                                   | 1600   | 2.21                                   | 2.7         | 22.0          | 9.0         | 71        | 80  | 90  | 100 | 112 |     |  |  |  |  |
|                                     | 100.51                       | 13.9                                   | 1600   | 2.44                                   | 2.6         | 22.0          | 9.0         |           | 80  | 90  | 100 | 112 |     |  |  |  |  |
|                                     | 81.69                        | 17.1                                   | 1600   | 3.01                                   | 2.6         | 22.0          | 9.0         |           | 80  | 90  | 100 | 112 |     |  |  |  |  |
|                                     | 74.45                        | 18.8                                   | 1600   | 3.29                                   | 2.5         | 22.0          | 9.0         |           | 80  | 90  | 100 | 112 |     |  |  |  |  |
|                                     | <b>D 502</b><br><b>M 502</b> | 66.83                                  | 21.0   | 1600                                   | 3.53        | 2.5           | 22.0        | 8.8       | 80  | 90  | 100 | 112 |     |  |  |  |  |
| 58.50                               |                              | 23.9                                   | 1600   | 4.03                                   | 2.4         | 22.0          | 8.4         | 80        | 90  | 100 | 112 |     |     |  |  |  |  |
| 54.31                               |                              | 25.8                                   | 1300   | 3.53                                   | 2.5         | 22.0          | 8.4         | 80        | 90  | 100 | 112 |     |     |  |  |  |  |
| 46.39                               |                              | 30.2                                   | 1600   | 5.08                                   | 2.2         | 22.0          | 7.7         | 80        | 90  | 100 | 112 | 132 |     |  |  |  |  |
| 43.33                               |                              | 32.3                                   | 1300   | 4.42                                   | 2.3         | 22.0          | 7.7         | 80        | 90  | 100 | 112 |     |     |  |  |  |  |
| 37.70                               |                              | 37.1                                   | 1500   | 5.86                                   | 2.1         | 22.0          | 7.2         | 80        | 90  | 100 | 112 | 132 |     |  |  |  |  |
| 34.36                               |                              | 40.7                                   | 1400   | 6.00                                   | 2.1         | 22.0          | 7.0         | 80        | 90  | 100 | 112 | 132 |     |  |  |  |  |
| 31.86                               |                              | 43.9                                   | 1500   | 6.93                                   | 2.0         | 22.0          | 6.7         | 80        | 90  | 100 | 112 | 132 |     |  |  |  |  |
| 29.36                               |                              | 47.7                                   | 1500   | 7.52                                   | 1.9         | 22.0          | 6.5         | 80        | 90  | 100 | 112 | 132 |     |  |  |  |  |
| 25.89                               |                              | 54.1                                   | 1500   | 8.53                                   | 1.7         | 21.8          | 6.2         | 80        | 90  | 100 | 112 | 132 |     |  |  |  |  |
| 23.86                               |                              | 58.7                                   | 1500   | 9.25                                   | 1.6         | 21.1          | 6.0         | 80        | 90  | 100 | 112 | 132 |     |  |  |  |  |
| 21.75                               |                              | 64.4                                   | 1400   | 9.47                                   | 1.6         | 20.6          | 5.9         | 80        | 90  | 100 | 112 | 132 |     |  |  |  |  |
| 18.67                               |                              | 75.0                                   | 1400   | 11.03                                  | 1.4         | 19.4          | 5.5         | 80        | 90  | 100 | 112 | 132 |     |  |  |  |  |
| 16.88                               |                              | 83.0                                   | 1300   | 11.30                                  | 1.3         | 18.9          | 5.4         | 80        | 90  | 100 | 112 | 132 | 160 |  |  |  |  |
| 13.72                               |                              | 102.1                                  | 1200   | 12.84                                  | 1.1         | 17.7          | 5.1         | 80        | 90  | 100 | 112 | 132 | 160 |  |  |  |  |
| 12.50                               |                              | 112.0                                  | 1000   | 11.74                                  | 1.2         | 17.6          | 5.0         | 80        | 90  | 100 | 112 | 132 | 160 |  |  |  |  |
| 10.63                               |                              | 131.7                                  | 950  | 13.06                                  | 1.1         | 16.7          | 4.8         | 80        | 90  | 100 | 112 | 132 | 160 |  |  |  |  |
| 8.64                                |                              | 162.0                                  | 900  | 15.23                                  | 0.7         | 15.6          | 4.5         | 80        | 90  | 100 | 112 | 132 | 160 |  |  |  |  |
| 7.88                                | 177.8                        | 850                                    | 15.78  | 0.6                                    | 15.2        | 4.3           | 80          | 90        | 100 | 112 | 132 | 160 |     |  |  |  |  |



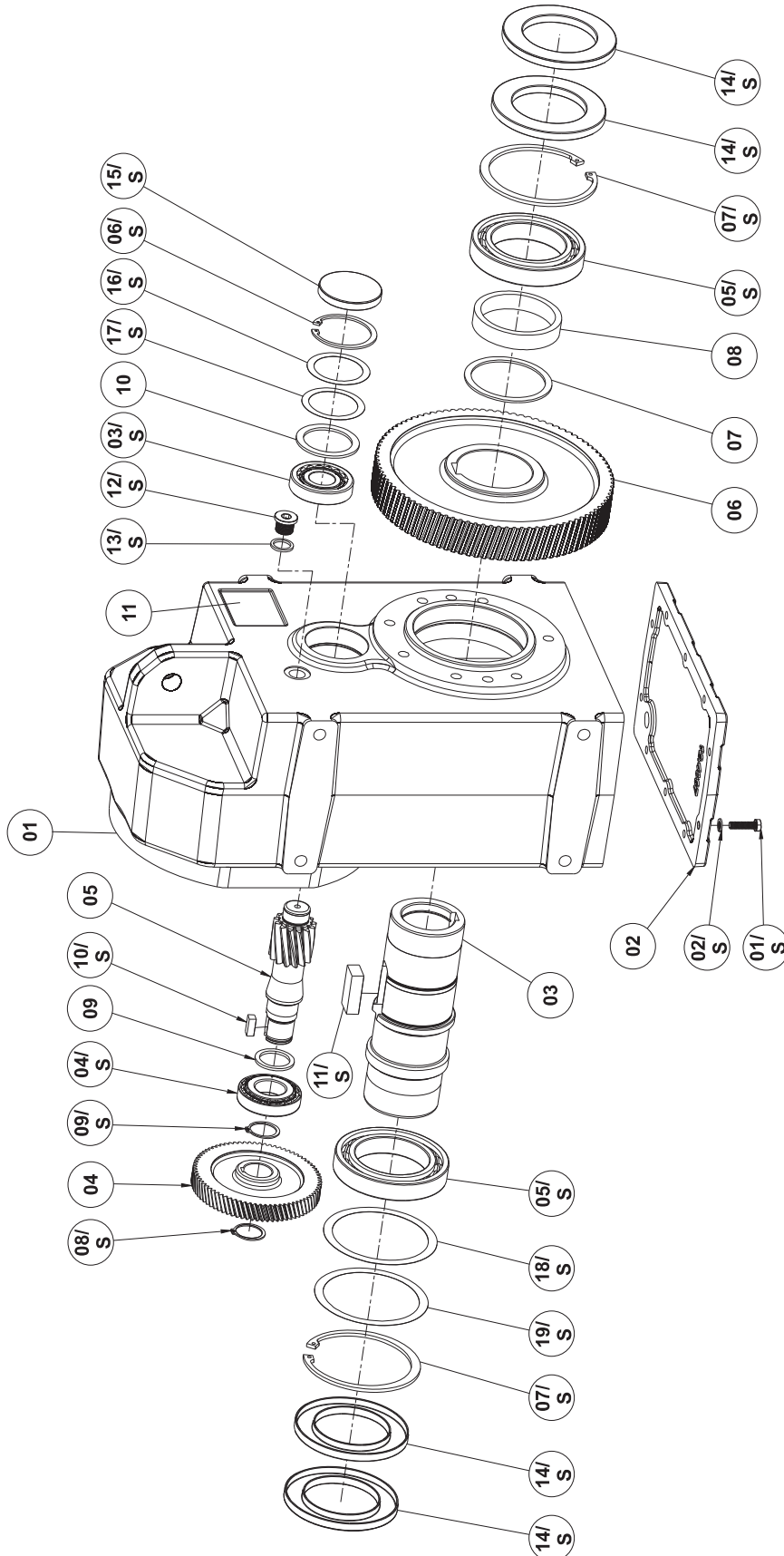
| Type<br>Typ / Tipo /<br>Type / Tipo | iges                         | 4-pol<br>50Hz<br>1400rpm<br>n2 [min-1] | Mamax<br>f <sub>B</sub> =1<br>4 - pol.<br>[Nm] | P <sub>1max</sub> W f <sub>B</sub> ≥ 1 |             |               |             | PAM - IEC |    |     |     |     |     |     |     |  |  |
|-------------------------------------|------------------------------|--|--|--|-------------|---------------|-------------|-----------|----|-----|-----|-----|-----|-----|-----|--|--|
|                                     |                              |  |  | 4 - pol.<br>1400rpm<br>[kW]            | FR1<br>[kN] | FR2GR<br>[kN] | FR2<br>[kN] | 80        |    | 90  |     | 100 |     | 112 |     |  |  |
| <b>D 603</b><br><b>M 603</b>        | 343.64                       | 4.1                                    | 3000   | 1.36                                   | 3.9         | 30.0          | 11.2        | 80        | 90 | 100 | 112 |     |     |     |     |  |  |
|                                     | 300.83                       | 4.7                                    | 3000   | 1.56                                   | 3.9         | 30.0          | 11.2        | 80        | 90 | 100 | 112 |     |     |     |     |  |  |
|                                     | 279.86                       | 5.0                                    | 3000   | 1.67                                   | 3.9         | 30.0          | 11.2        | 80        | 90 | 100 | 112 |     |     |     |     |  |  |
|                                     | 238.56                       | 5.9                                    | 3000   | 1.96                                   | 3.9         | 30.0          | 11.2        | 80        | 90 | 100 | 112 | 132 |     |     |     |  |  |
|                                     | 194.28                       | 7.2                                    | 3000   | 2.41                                   | 3.9         | 30.0          | 11.2        | 80        | 90 | 100 | 112 | 132 |     |     |     |  |  |
|                                     | 177.25                       | 7.9                                    | 3000   | 2.64                                   | 3.9         | 30.0          | 11.2        | 80        | 90 | 100 | 112 | 132 |     |     |     |  |  |
|                                     | 150.99                       | 9.3                                    | 3000   | 3.10                                   | 3.9         | 30.0          | 11.2        | 80        | 90 | 100 | 112 | 132 |     |     |     |  |  |
|                                     | 133.43                       | 10.5                                   | 3000   | 3.51                                   | 3.8         | 30.0          | 11.2        | 80        | 90 | 100 | 112 | 132 |     |     |     |  |  |
|                                     | 122.97                       | 11.4                                   | 3000   | 3.80                                   | 3.8         | 30.0          | 11.2        | 80        | 90 | 100 | 112 | 132 |     |     |     |  |  |
|                                     | 112.19                       | 12.5                                   | 3000   | 4.17                                   | 3.8         | 30.0          | 11.2        | 80        | 90 | 100 | 112 | 132 |     |     |     |  |  |
|                                     | 86.78                        | 16.1                                   | 3000   | 5.39                                   | 3.8         | 30.0          | 11.2        |           |    | 100 | 112 | 132 |     |     |     |  |  |
|                                     | 70.67                        | 19.8                                   | 2700   | 5.96                                   | 3.7         | 30.0          | 11.2        |           |    | 100 | 112 | 132 |     |     |     |  |  |
|                                     | <b>D 602</b><br><b>M 602</b> | 66.88                                  | 20.9   | 3000                                   | 6.80        | 3.7           | 30.0        | 11.0      | 80 | 90  | 100 | 112 | 132 |     |     |  |  |
| 54.47                               |                              | 25.7                                   | 2600   | 7.24                                   | 3.7         | 30.0          | 10.5        | 80        | 90 | 100 | 112 | 132 |     |     |     |  |  |
| 49.69                               |                              | 28.2                                   | 2400   | 7.32                                   | 3.7         | 30.0          | 10.3        | 80        | 90 | 100 | 112 | 132 |     |     |     |  |  |
| 44.19                               |                              | 31.7                                   | 3000   | 10.30                                  | 3.6         | 30.0          | 9.1         | 80        | 90 | 100 | 112 | 132 |     |     |     |  |  |
| 41.65                               |                              | 33.6                                   | 3000   | 10.94                                  | 3.5         | 30.0          | 8.9         |           |    | 100 | 112 | 132 | 160 | 180 |     |  |  |
| 35.72                               |                              | 39.2                                   | 3000   | 12.75                                  | 3.5         | 29.1          | 8.3         |           |    | 100 | 112 | 132 | 160 | 180 |     |  |  |
| 33.92                               |                              | 41.3                                   | 3000   | 13.43                                  | 3.5         | 28.4          | 8.1         |           |    | 100 | 112 | 132 | 160 | 180 |     |  |  |
| 30.95                               |                              | 45.2                                   | 3000   | 14.71                                  | 3.4         | 27.2          | 7.8         |           |    | 100 | 112 | 132 | 160 | 180 |     |  |  |
| 29.04                               |                              | 48.2                                   | 3000   | 15.70                                  | 3.4         | 26.4          | 7.5         |           |    | 100 | 112 | 132 | 160 | 180 |     |  |  |
| 26.54                               |                              | 52.8                                   | 3000   | 17.17                                  | 3.3         | 25.3          | 7.2         |           |    | 100 | 112 | 132 | 160 | 180 |     |  |  |
| 23.65                               |                              | 59.2                                   | 2900   | 18.63                                  | 3.3         | 24.3          | 6.9         |           |    | 100 | 112 | 132 | 160 | 180 |     |  |  |
| 21.58                               |                              | 64.9                                   | 2800   | 19.72                                  | 3.2         | 23.6          | 6.7         |           |    | 100 | 112 | 132 | 160 | 180 |     |  |  |
| 17.30                               |                              | 80.9                                   | 2600   | 22.89                                  | 3.1         | 21.9          | 6.3         |           |    |     |     |     | 160 | 180 | 200 |  |  |
| 14.09                               |                              | 99.4                                   | 2400   | 25.95                                  | 3.0         | 20.6          | 5.9         |           |    |     |     |     | 160 | 180 | 200 |  |  |
| 12.85                               |                              | 108.9                                  | 2200   | 26.08                                  | 3.0         | 20.5          | 5.9         |           |    |     |     |     | 160 | 180 | 200 |  |  |
| 11.65                               |                              | 120.1                                  | 1900   | 24.90                                  | 3.0         | 20.7          | 5.9         |           |    |     |     |     | 160 | 180 | 200 |  |  |
| 9.49                                |                              | 147.5                                  | 1700   | 27.36                                  | 2.9         | 19.6          | 5.6         |           |    |     |     |     | 160 | 180 | 200 |  |  |
| 8.66                                | 161.7                        | 1500                                   | 26.46  | 3.0                                    | 19.6        | 5.6           |             |           |    |     |     | 160 | 180 | 200 |     |  |  |

DE GENEL PARÇA LİSTESİ  
IT GENERALE ELENCO DELLE PARTI

EN GENERAL PART LIST  
FR GÉNÉRALE LA LISTE DES PIÈCES

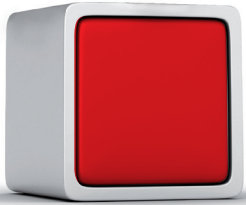
TR ALLGEMEINE STUCKLISTE  
ES LISTE DE PIEZAS EN GENERAL

D 3026 02





CHIARAVALLI GROUP world:  
much more than a collection of perfects mechanical components



# PLANETARY

# GEARBOX

*High reliability, compact volumes and easy construction are among the main characteristics of new CHIARAVALLI planetary gearboxes.*

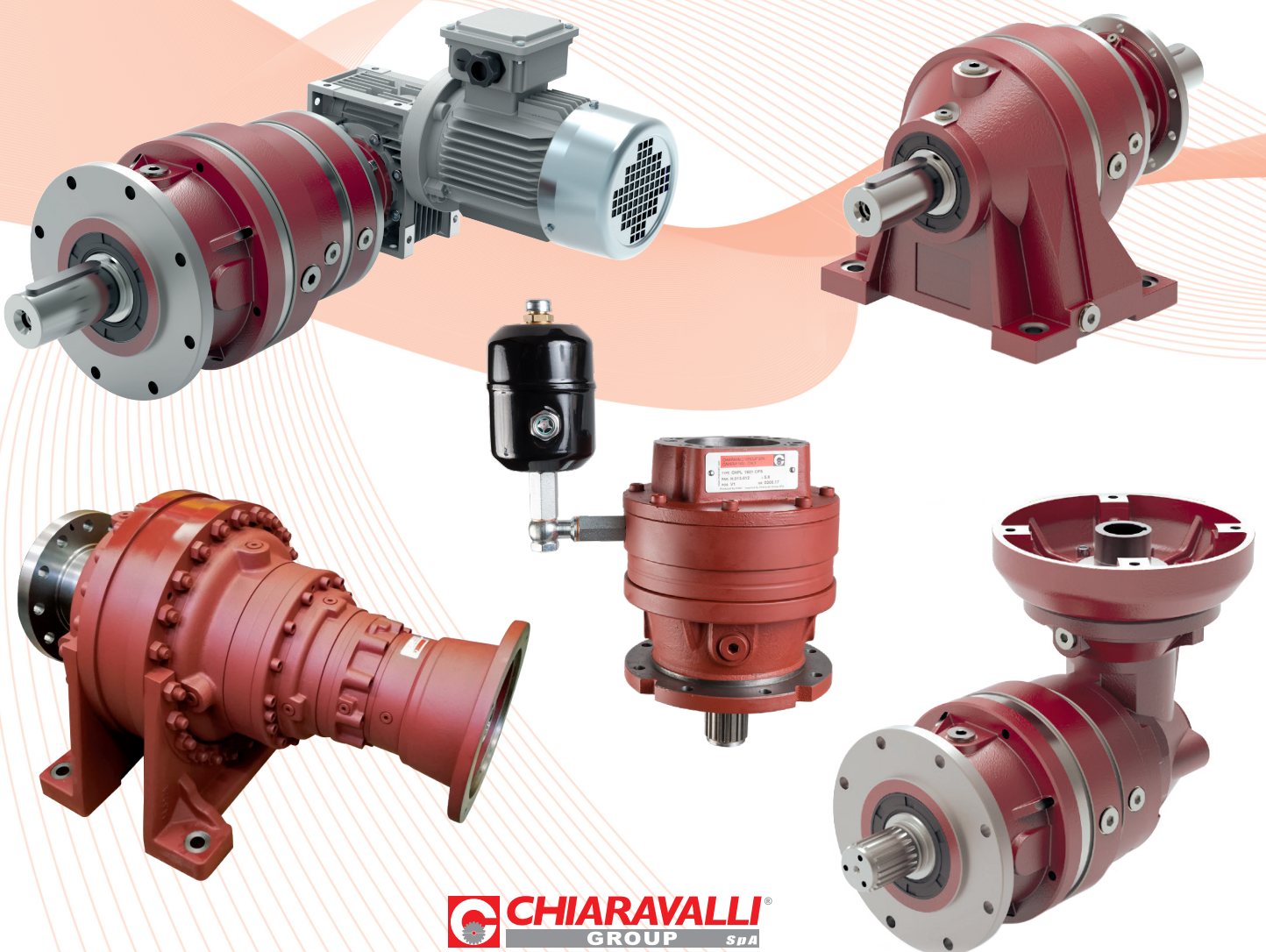
*As one of the main advantages, our planetary gearboxes can be easily assembled with electric and hydraulic motors, worm gearboxes (CHM series) and input shafts.*

*Furthermore, they can be assembled with different output flanges or shafts, all these characteristics*

*make them suitable for several industrial applications. CHIARAVALLI planetary gear boxes are available in linear version (CHPL) and angular one (CHPLB).*

*Our range covers 11 transmission sizes, from 100 daNm up to 3500 daNm, rate reductions from 3.55:1 to 3422:1 and more with four reduction stages (these available upon request).*

*CHIARAVALLI planetary gearboxes are available at anti rusted treated blank surface ready to be painted.*





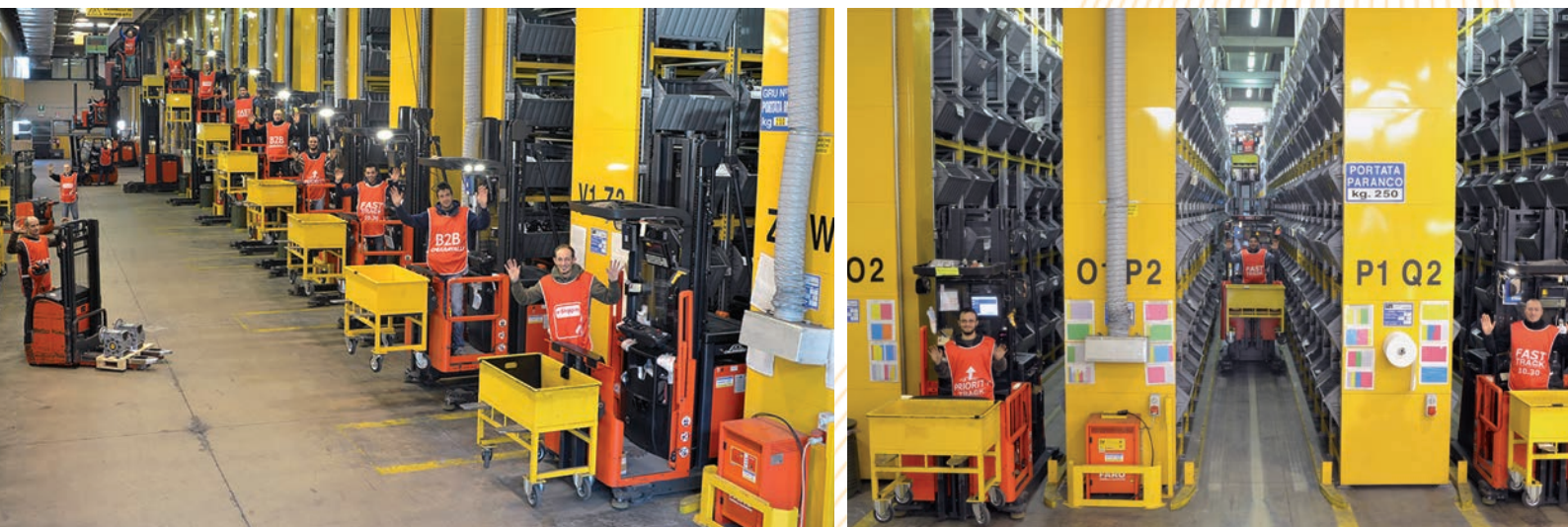
# LOGISTIC

# CENTER

# CANTALUPA

The Chiaravalli Group, always aware of the needs of the market has found it necessary to provide its long-standing customers with complete, steady up-dated information about its products 24 hours a day - 365 days in a year.

The Chiaravalli logistic group has established itself over the years becoming an example of excellence for all the European companies working in the same sector.





# The Manufacturer DISTRIBUTOR

35000 m<sup>2</sup> production plants in Italy

28000 m<sup>2</sup> logistics sites in Italy

10 production and commercial sites in Europe

250 employees in Italy

Over **ONE** capillary network of distributors in the European Community





## GENERAL SALES CONDITIONS

**1) ORDERS** - Orders for special and standard material must always refer to offers made by CHIARAVALLI GROUP SpA.

The orders are binding for the client. Once work has commenced no cancellations or order reductions will be accepted unless the client reimburses the costs of the material and the work carried out up to the moment in which the order was suspended.

The quantity despatched can vary by  $\pm 5\%$  compared to the quantity ordered.

**2) PRICES** - The prices are those in force at the date of order.

All prices are for goods delivered ex-works Premezzo, packing excluded. If there should be any increase in production and material costs over the duration of the supply, CHIARAVALLI GROUP SpA reserves the right to adapt the prices accordingly, even for orders in course.

**3) TERMS OF DELIVERY** - Only the terms of delivery indicated by CHIARAVALLI GROUP SpA are to be considered valid. However, they must only be considered as indicative. In the event of difficulty in the procurement of materials, strikes or in any event in all cases of force majeure, the terms of delivery will be automatically extended without CHIARAVALLI GROUP SpA having to pay any reimbursement for damages. The client is obligated to collect special material ordered when ready.

**4) DELIVERIES** - Deliveries are the responsibility of the purchaser and are carried out at his own risk and peril. Any claims for shortages must be presented within 8 days of receipt of the goods. If it is agreed that the cost of transport is to be paid, even if only in part, by CHIARAVALLI GROUP SpA, the latter reserves the right to choose the most economical means of transport.

**5) PACKING** - Packing will be invoiced at cost.

**6) RETURNS** - No returns for any reason will be accepted unless previously authorised and with packing, any customs clearance and the return paid for by the purchaser. To cover warehouse and administrative expenses a debit note will be issued for approx. 15% of the value of the goods returned.

**7) WARRANTY** - CHIARAVALLI GROUP SpA promises to repair or substitute free of charge any parts that they recognise as being defective. The questioned goods must be returned to the factory of CHIARAVALLI GROUP SpA, free of all expenses.

The warranty will be considered cancelled in the event that the parts returned as defective have been repaired or tampered with. The repair of defective parts carried out by the purchaser will only be accepted after authorisation from CHIARAVALLI GROUP SpA and after their approval of the cost estimate. CHIARAVALLI GROUP SpA does not accept responsibility or pay any reimbursement for damages that occur during the use of their products, even if defective. Warranty is excluded for leakage of lubricant caused by wear of the oil seals.

**8) RESPONSIBILITY** - CHIARAVALLI GROUP SpA does not accept responsibility or pay any reimbursement for damages that occur during the use of their products, even if defective. CHIARAVALLI GROUP SpA declines all responsibility in the execution of parts to a client's design under any patents.

**9) PAYMENTS** - Only payments carried out in the manner and terms agreed will be considered valid. Once the due date of payment has passed, CHIARAVALLI GROUP SpA will calculate the interest on delayed payment at a rate that is 3% higher than the legal one, retaining the right to demand payment. In the event of delayed or missing payment by the purchaser, the company CHIARAVALLI GROUP SpA reserves the right to suspend deliveries of the orders in course or to demand advance payment without having to pay any reimbursement or compensation to the purchaser. Any dispute regarding materials in manufacture or already possessed by the purchaser does not free the latter from the commitment of making the payment by the agreed date and for the whole amount of the invoice without making any deductions.

**10) OWNERSHIP** - All of the goods despatched remain the property of CHIARAVALLI GROUP SpA until the invoice is fully paid.

**11) COMPETENT COURT** - Any controversy concerning business relations with CHIARAVALLI GROUP SpA will be dealt with under the jurisdiction of the Court of Busto Arsizio. Chiaravalli Group SpA accepts no responsibility for any errors in the production of this catalogue and reserves the right to add to the designs or dimensions of the listed products any modification called for by manufacturing requirements or due to evolution of the product.

CHIARAVALLI GROUP SpA, do not accepts responsibility for any errors in the production of this catalogue and reserves the right to add to the drawings designs of the listed products any modification request by manufacturing requirements or due to evolution of the products.



CHIARAVALLI Cz a.s.  
Průmyslová 2083  
59401 Velké Meziříčí  
Česká republika  
Tel. +420 566 502 030  
www.chiaravalli.cz



CHIARAVALLI POLSKA Sp. z o.o.  
ul. Polna 133  
87 - 100 Toruń  
Polska  
Tel. + 48 56 623 30 00  
www.chiaravalli.pl



Via per Cedrate, 476  
21044 Cavaria con Premezzo (VA) · Italy  
Tel. +39 0331 214 511

[www.chiaravalli.com](http://www.chiaravalli.com)  
[chiaravalli@chiaravalli.com](mailto:chiaravalli@chiaravalli.com)

