



GENERAL DESCRIPTION

SB SERIES ARE SUITABLE FOR OVEN, PLASTIC, PRINTING INDUSTRY, COOLING, DRYING PURPOSE, KITCHEN, etc.

SB SERIES ARE DESIGNED FOR EASILY TO MOVE, HIGH EFFICIENCY, LOW NOISE LEVEL.

CONSTRUCTION

- BLOWER CASING AND IMPELLER IN CAST ALUMINIUM OF THE CORRECT AERO DYNAMIC SHAPE AND LIGHTWEIGHT.
- IMPELLER WITH PERFECTLY BALANCED ENSURE VIBRATION FREE
- PERMANENTLY LUBRICATED BEARING MEAN THE BLOWER REQUIRE NO MAINTENANCE

ลักษณะการใช้งาน

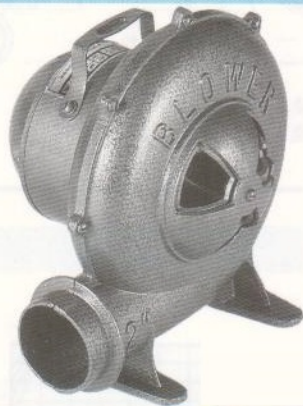
โบลเวอร์รุ่น SB เหมาะสำหรับการใช้งานใน งานเป่าดา, เป่าถุงพลาสติก, งานเป่าแห้งต่างๆ งานระบายความร้อนเครื่องจักรอุตสาหกรรมสิ่งพิมพ์, งานในครัว ฯลฯ

โบลเวอร์รุ่น SB ถูกออกแบบมาให้เคลื่อนย้ายได้ง่าย เนื่องจากน้ำหนักที่เบา ด้วยลมนรสภาพที่สูงและเสียงไม่ดัง

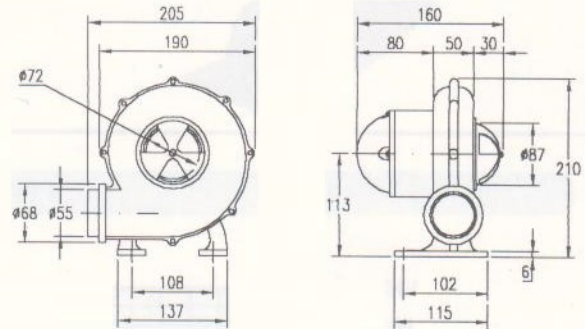
ลักษณะโครงสร้าง

- ตัวโบลเวอร์ และใบพัดทำจากอลูมิเนียม ด้วยการออกแบบที่ถูกต้องตามหลักพลศาสตร์ และมีน้ำหนักเบา
- ใบพัดผ่านการถ่วงสมดุลด้วยเครื่องจักรทันสมัย ทำให้หมุนโดยไม่สั่นหรือแกว่ง
- ลูกปืนคุณภาพอย่างดีพร้อมลารหล่อลื่นแบบถาวรคงทน

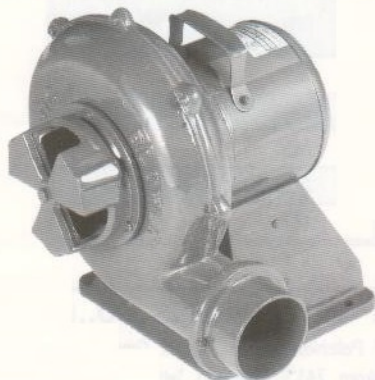
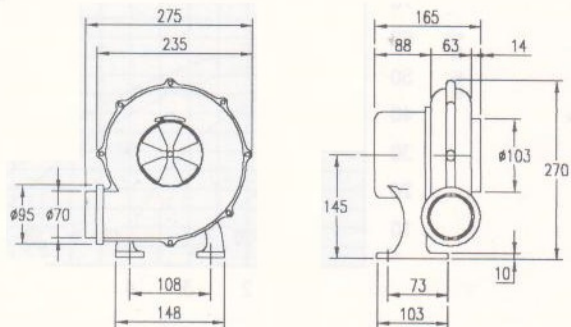
DIMENSIONS



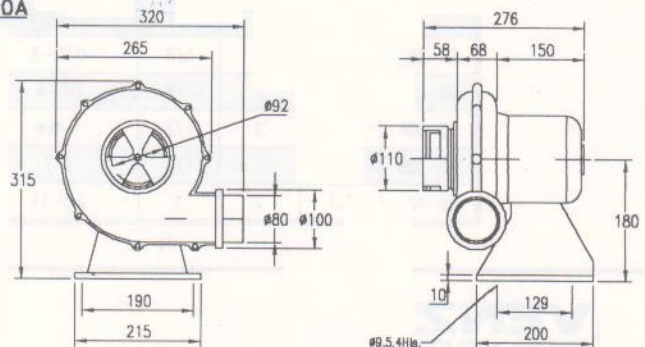
SB-20



SB-25



SB-30A





บริษัท โปร-แมคคานิกส์ จำกัด
PRO-MECHANICS CO.,LTD.
 WWW.PROMECHANICS.CO.TH

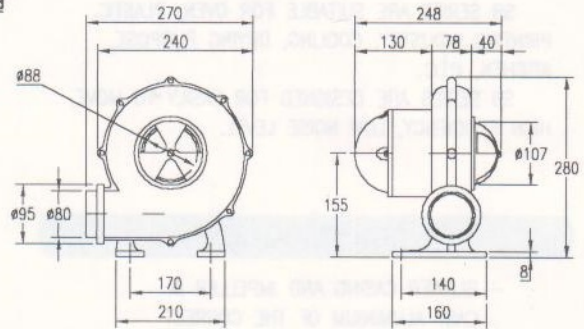
series
SB

VENTILATOR TYPE
Standard Blowers

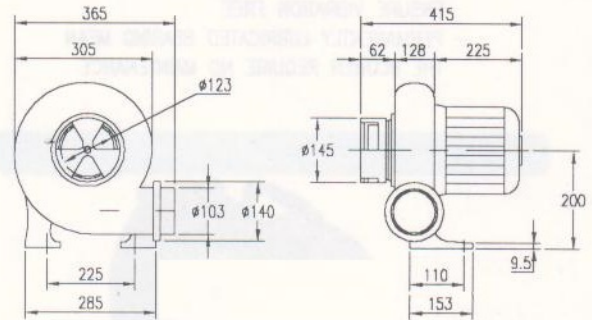
DIMENSIONS



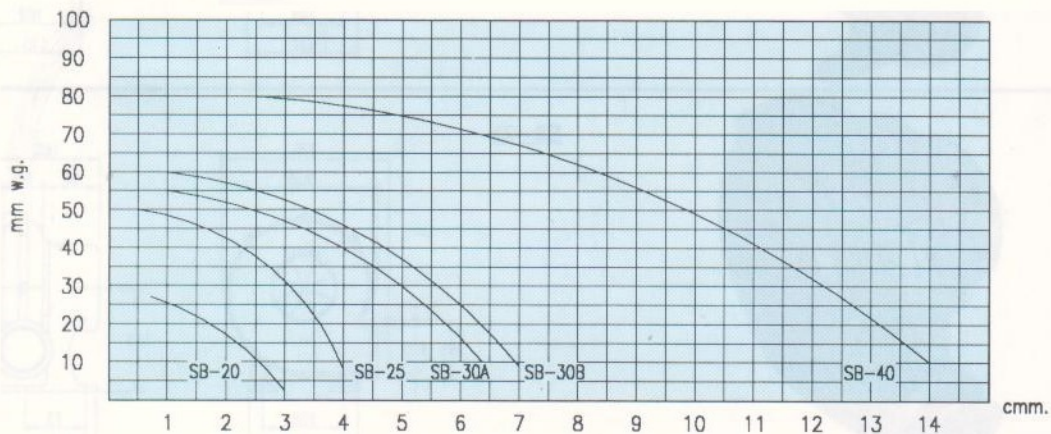
SB-30B



SB-40



PERFORMANCES



Model	PHASE	POLES	HP	AIR VOLUME (cmm.)	STATIC PRESSURE (mm w.g.)	RPM.	REMARK
SB-20	1	2	1/8	0.72-3	2.5-27	2850	
SB-25	1	2	1/8	0.5-4	8-50	2850	
SB-30A	1	2	1/2	1-6.4	8-55	2850	
SB-30B	1.3	2	1/5	1-7	9-60	2850	
SB-40	1.3	2	1	2.5-14	10-80	2850	