



GENERAL DESCRIPTION

SC SERIES IS SUITABLE TO EXHAUST AIR AND SLIGHTLY DUSTY FUMES WITH HIGH EFFICIENCY AND LOW NOISE LEVEL, EASILY ADJUST DIRECTION OF OUTLET. IT CAN BE USED FOR INDUSTRIAL VENTILATION, OVEN COOLING, DRYING PURPOSE, AIR-CONDITIONING, EXHAUSTING, KITCHEN VENTILATION, CHEMICAL LAB.

CONSTRUCTION

- BLOWER CASING IS IN STRONG STEEL SHEET
- IMPELLER IN GALVANIZED STEEL WITH FORWARD CURVED BLADES (SIROCCO).
- CASING CUTTING BY CNC MACHINE AND THE IMPELLER WITH PERFECTLY BALANCED
- MOTOR DIRECTLY COUPLED TO IMPELLER.

OPTION

- THE DIRECTION OF ROTATION CAN BE CLOCKWISE(RD) AND ANTICLOCKWISE(LG)
- COUNTERFLANGES IN CIRCLE OR SQUARE
- DISCHARGE POSITION CAN ADJUST ANGLE AS INDICATED IN THE DISCHARGE TABLE
- STAINLESS STEEL VERSION
- PLEASE SEE BELT DRIVEN CATALOGUE FOR THE BIGGER SIZE

ลักษณะการใช้งาน

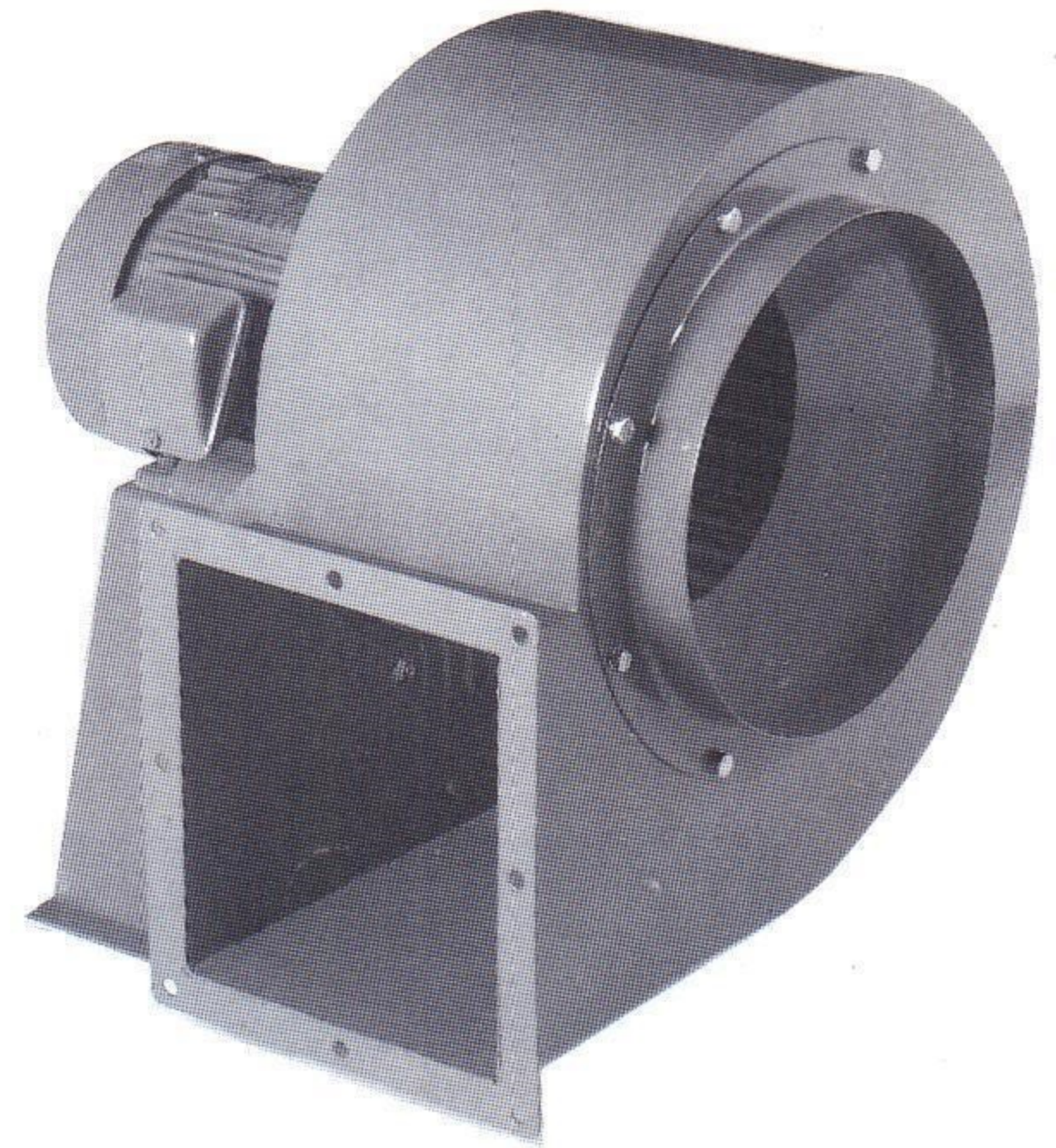
โบลเวอร์รุ่น SC ถูกออกแบบสำหรับงานระบายอากาศ หรือดูดฝุ่นละเอียดด้วยลมรวดภาพที่สูง, เสียงไม่ดังและสามารถปรับทิศทางลมออกได้ด้วยตนเองโดยง่าย. มันสามารถใช้กับงานระบบลมอุตสาหกรรม, งานให้ความเย็น, งานกำจัดควันหรือไอน้ำ, งานแอร์, งานดูดควันในครัวโรงแรมภัตตาคาร บ้าน, งานระบายอากาศ หรือถ่ายเทอากาศภายในตู้อบ ห้องแล็บ ห้องปฏิบัติการทุกชนิด

ลักษณะโครงสร้าง

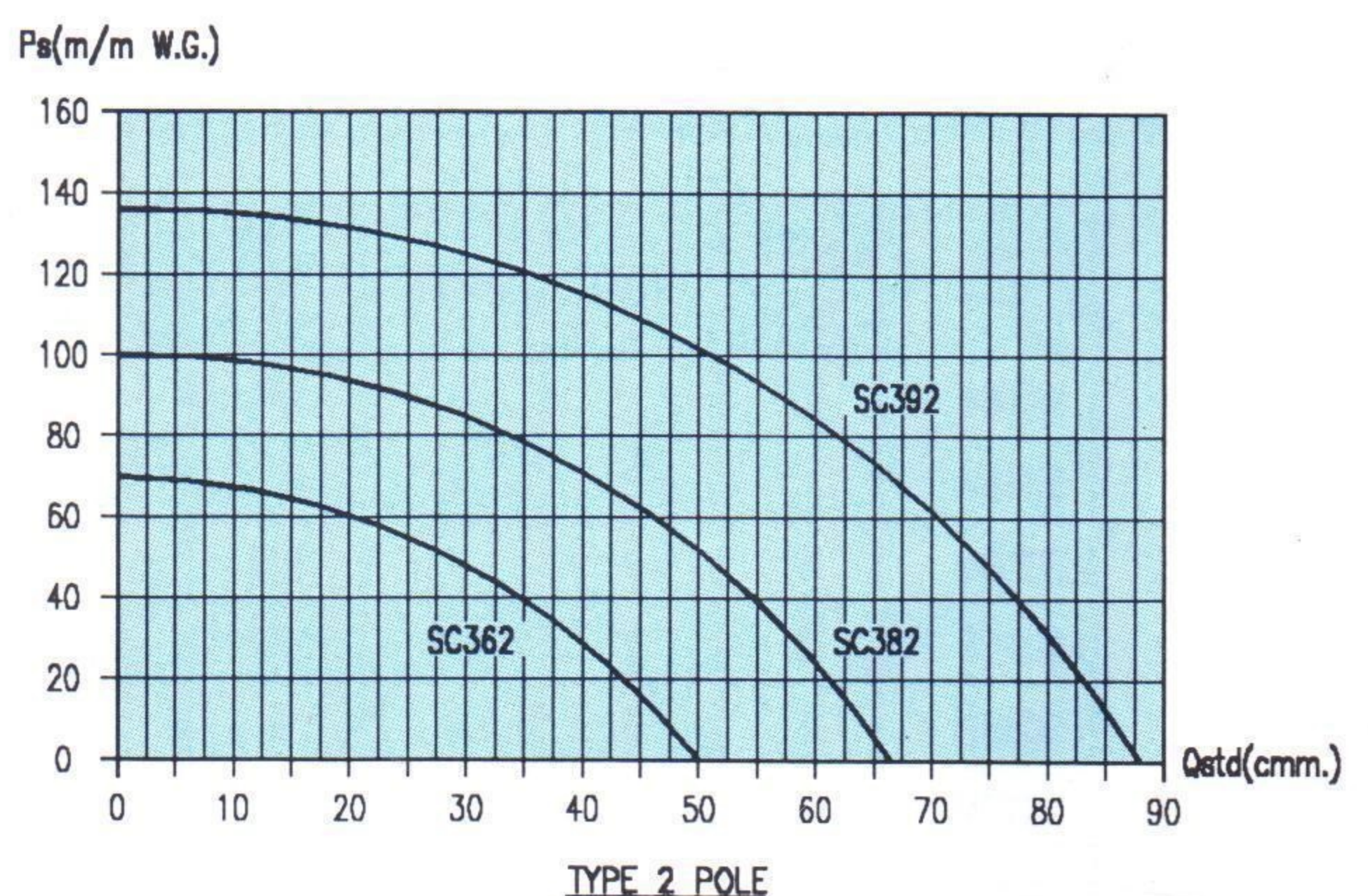
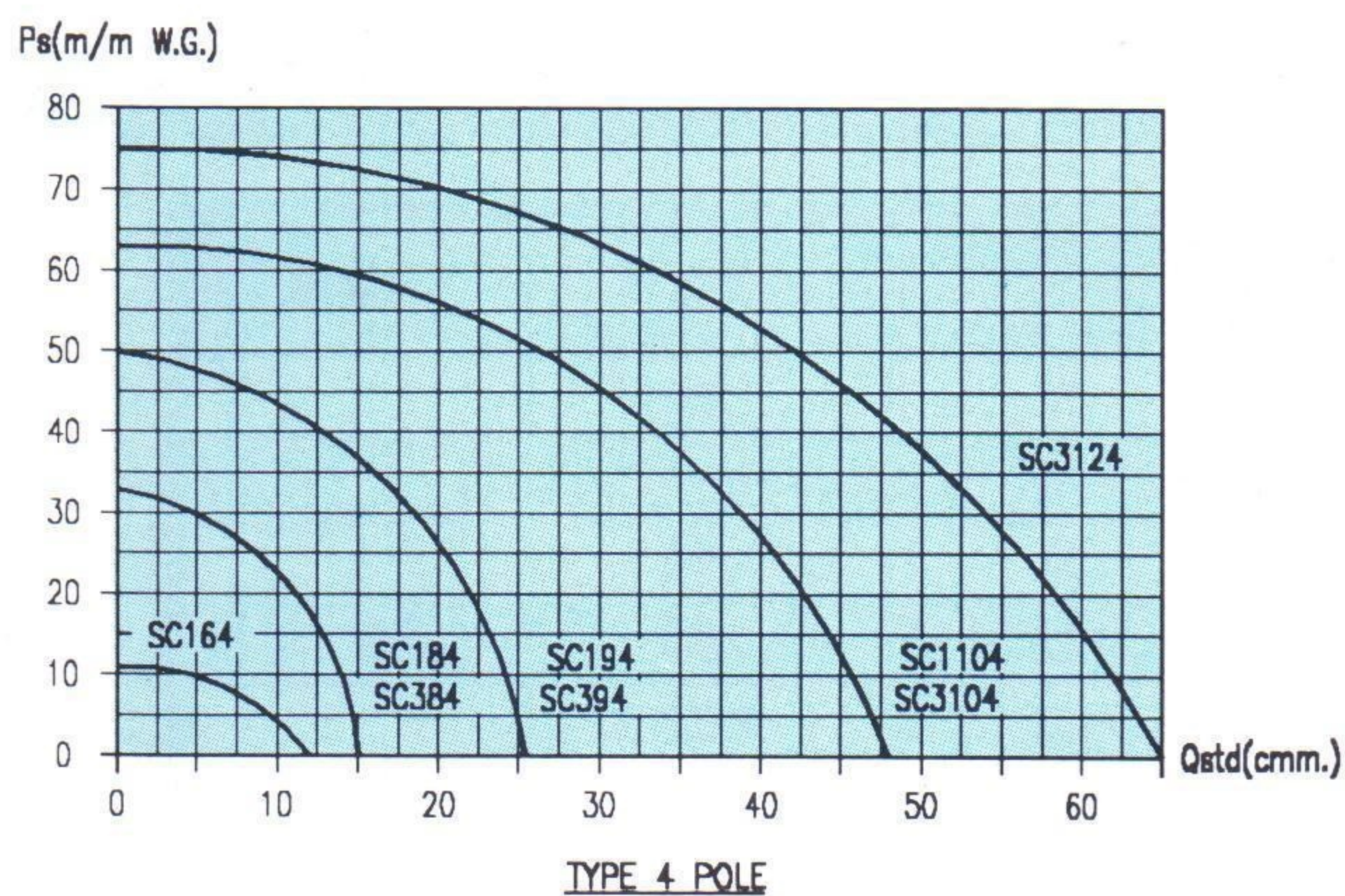
- โครงสร้างโบลเวอร์ทำจากเหล็กคาร์บอน
- ใบพัดแบบซีโรคโคทำจากเหล็กสังกะสีโดยผ่านการถ่วงจากเครื่องจักรที่ทันสมัย
- โครงสร้างโบลเวอร์และใบพัดผ่านการตัดและพับด้วยเครื่องจักร CNC ที่ให้ความเที่ยงตรงสูง
- ตัวมอเตอร์ต่อโดยตรงกับใบพัด

ออฟชั่น

- ทิศทางการหมุนของใบพัดสามารถหมุนได้ทั้งแบบตามเข็มนาฬิกาและทวนเข็มนาฬิกา
- ปากทางออกของโบลเวอร์สามารถที่จะเลือกเป็นวงกลมหรือสี่เหลี่ยมได้ อีกทั้งยังสามารถปรับเปลี่ยนองศาได้ตามที่ต้องการ
- โบลเวอร์สามารถทำเป็นแบบสเตนเลสได้
- โบลเวอร์ขนาดใหญ่ โปรดดูรายละเอียดได้ในแคตตาล็อกโบลเวอร์รุ่นทดละลายพาน



PERFORMANCES



REFERENCE CODE

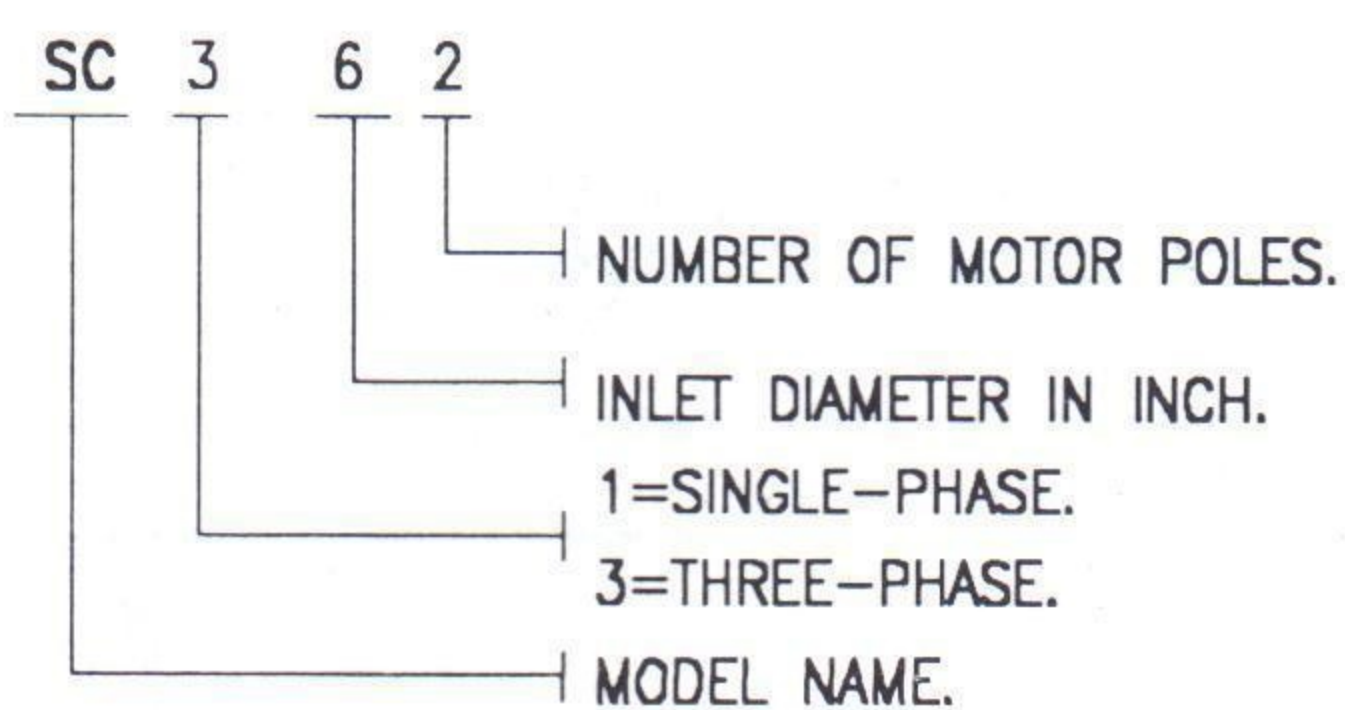


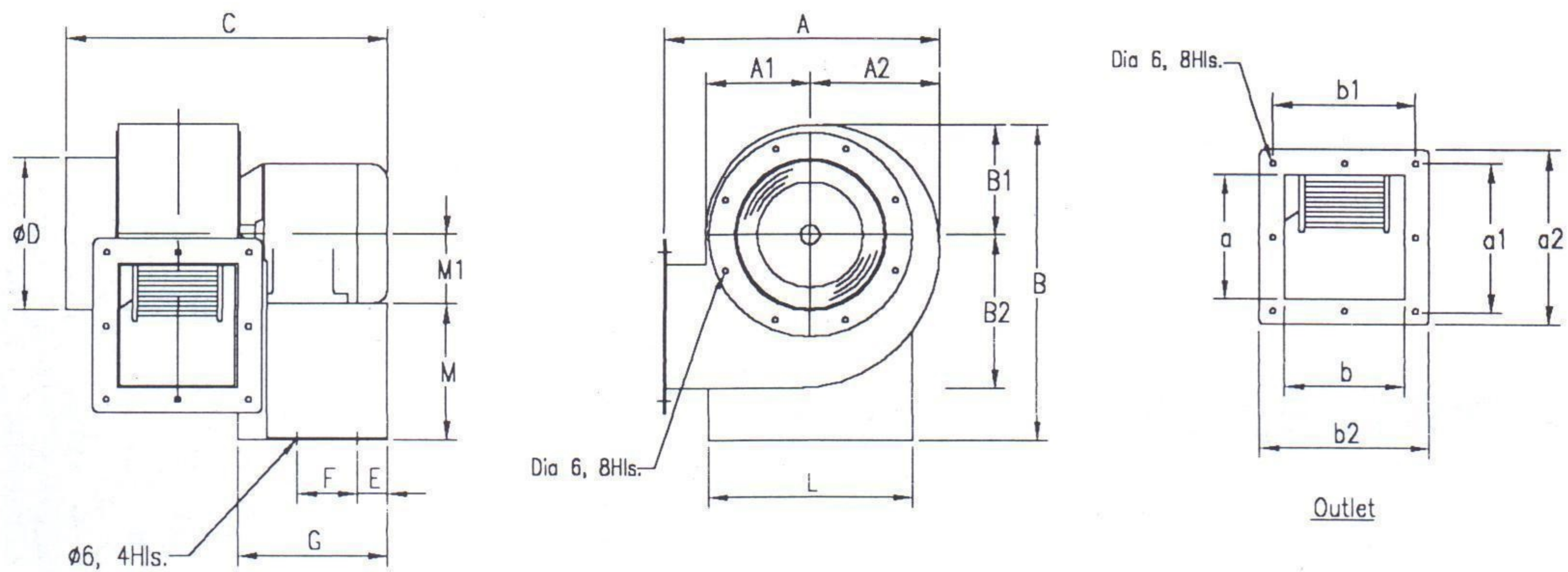
TABLE ANGLE

RD/ Clockwise rotation		0°	45°	90°	135°	270°	315°
RD							
LG/ Anticlockwise rotation		0°	45°	90°	135°	270°	315°
LG							

We reserve the right to modify the technical data without notice.



DIMENSIONS



(Dimensions in mm.)

Model	Ventilator								Base				Motor		Inlet øD	Outlet					
	A	B	C	A ₁	B ₁	A ₂	B ₂	E	F	G	L	M	M ₁	a		b	a ₁	b ₁	a ₂	b ₂	
SC164	277	317	340	105	110	130	155	20	90	150	200	135	70	152	125	120	150	145	175	170	
SC362	277	317	324	105	110	130	155	30	100	150	210	125	80	152	125	120	150	145	175	170	
SC184	350	358	322	130	135	166	184	30	60	150	250	154	70	203	170	140	195	165	220	190	
SC384	350	358	322	130	135	166	184	30	60	150	250	154	70	203	170	140	195	165	220	190	
SC382	350	358	322	130	135	166	184	30	60	150	250	144	80	203	170	140	195	165	220	190	
SC194	405	450	447	150	155	190	230	50	100	210	290	200	90	228	200	155	225	185	230	205	
SC392	400	450	447	150	155	190	230	50	100	210	290	210	80	228	200	155	225	190	250	205	
SC394	400	450	447	150	155	190	230	50	100	210	290	210	80	228	200	155	225	190	250	205	
SC1104	448	500	500	166	191	220	254	50	100	210	320	220	90	254	225	180	250	205	275	230	
SC3104	448	500	500	166	191	220	254	50	100	210	320	230	80	254	225	180	250	205	275	230	
SC3124	540	575	550	195	210	270	295	50	150	210	380	260	90	305	250	230	290	260	320	290	
SC3154	650	710	630	255	275	320	405	70	200	300	380	303	132	380	356	255	396	294	436	334	
SC3184	675	785	845	275	350	330	375	50	150	680	430	295	160	457	380	305	426	351	460	385	

PERFORMANCES

Model	INLET (INCH)	PHASE	POLES	HP	AIR VOLUME (cmm.)	STATIC PRESSURE (mm w.g.)	RPM.	REMARK
SC164	6	1	4	1/4	12	11	1,450	
SC362	6	3	2	1	50	70	2,950	
SC184	8	1	4	1/3	15	33	1,450	
SC384	8	3	4	1/2	15	33	1,450	
SC382	8	3	2	2	65	100	2,950	
SC194	9	1	4	1/2	25	50	1,450	
SC392	9	3	2	3	87	140	2,950	
SC394	9	3	4	1	25	50	1,450	
SC1104	10	1	4	1	48	63	1,450	
SC3104	10	3	4	1	48	63	1,450	
SC3124	12	3	4	2	65	75	1,450	
SC3154	15	3	4	5.5	28-107	10-70	1,450	
	15	3	4	7.5	115-170	60-90	1,450	
SC3184	18	3	4	15	220-320	60-140	1,450	