

DSK GEARED MOTOR

DAESUNG INDUSTRIAL CO., LTD.

www.dsmachinery.co.kr

 **대성산업주식회사**
DAESUNG INDUSTRIAL CO.,LTD.

기계사업부
Machinery Division

영업본부 서울시 구로구 신도림동 692번지 대성디큐브시티 오피스14층
Tel : 02-3408-1348 Fax : 02-462-5925

부산영업소 경상남도 양산시 유산동 289-22
Tel : 055-385-4053~7 Fax : 055-371-9780

대구영업소 대구시 북구 칠성동 2가 67-1
Tel : 053-668-5161 Fax : 053-354-5846

공 장 강원도 춘천시 퇴계동 863-4
Tel : 033-261-2561 Fax : 033-261-2564

Headquarter 14F, D-CUBE CITY, OFFICE TOWER #692,
SINDORIM-DONG, GURO-GU, SEOUL, 152-888, KOREA

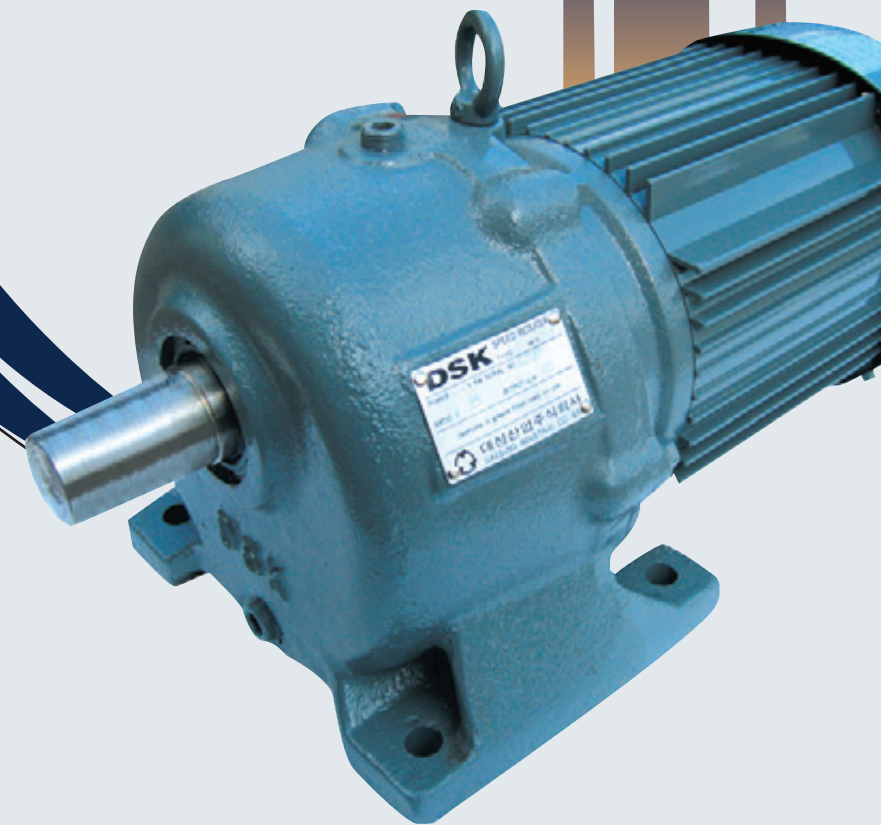
Factory Toegye-dong, Chuncheon city, Kangwon-do Korea

■ 판매대리점

DSK GEARED MOTOR

MFG-Series

with
HELICAL BEVEL
B-Series



DSK GEARED MOTOR 사양은 제품의 품질 향상을 위하여 사전통보없이 변경될 수 있습니다.

The DSK GEARED MOTOR's specification is able to change for improving a products quality without prior notice.

 **대성산업주식회사**
DAESUNG INDUSTRIAL CO.,LTD.

History

- | | | | |
|----------|-----------------------------------------------------------------------|----------|------------------------------------------------------------------------------------------------------------------------|
| 1968. 07 | 체인과로 발족 | 1968. 07 | Establishment of Daesung Co., Ltd Chain Manufacturing department |
| 1981. 02 | 부산영업소 신설 | 1981. 02 | Establishment of Sales department in Busan |
| 1986. 03 | 일본 SEIKI社와 Geared Motor 생산 기술제휴 | 1986. 03 | Technical collaboration with SEIKI Co., Ltd (JAPAN) over Geared Motor production line |
| 1987. 01 | 대구 영업소 신설 | 1987. 01 | Establishment of Sales department in Daegu |
| 1990. 06 | SKK와 기술제휴 | 1990. 06 | Technical collaboration with SKK Co., Ltd (JAPAN) |
| 1990. 08 | 감속기용 Motor 국산 개발 (Knock Down 방식) | 1990. 08 | Developed the motor specially used for the reducer (Knock Down type) |
| 1991. 08 | DSK공장 준공 초도 생산 (0.4kW ~ 3.7kW) | 1991. 08 | Establishment of DSK factory line in Chuncheon and Started production of parallel shaft geared motor. (0.4 kW ~ 3.7kW) |
| 1995. 03 | CNC SKIVING (HOBBING 겸용)기 업계 최초 도입
스위스 Micron社 Gear & Pinion 국산 개발 | 1995. 03 | Introduced CNC SKIVING Technic for the first time in domestic field |
| 1996. 02 | 0.2kW 국산화 | 1996. 02 | Localized 0.2kW geared motor |
| 1997. 03 | 전동 Motor 성능 개량 (G/M 전용 Motor 개발) | 1997. 03 | Improved the performance of the motor |
| 2001. 08 | 0.75kW CE MARK 인증 획득 | 2001. 08 | Obtained CE certification for 0.75kW geared motor |
| 2003. 06 | 공장 확장 이전 (안산 → 춘천) | 2003. 06 | Moved Factory line to Chuncheon |
| 2004. 12 | CE MARK 전사양 인증 획득 | 2004. 12 | Obtained CE certification for all models |
| 2005. 06 | CCC MARK 전사양 인증 획득 | 2005. 06 | Obtained CCC certification for all models |
| 2006. 07 | 5.5kW, 7.5kW 사양 개발 | 2006. 07 | Developed 5.5kW, 7.5kW types |
| 2007. 04 | 고효율인증 획득 | 2007. 04 | Obtained high efficiency certification |
| 2007. 05 | 0.4kW New Model 개발 | 2007. 05 | Developed 0.4kW new model |
| 2007. 12 | CNC SKIVING (HOBBING) P90 도입 | 2007. 12 | Adopted CNC SKIVING (HOBBING) P90 |
| 2008. 07 | IEC FLANGE 0.4kW ~ 5.5kW 개발 완료 | 2008. 07 | Completed the development of IEC Flange 0.4kW ~ 5.5kW types |
| 2009. 12 | HELICAL BEVEL G/M B-Series 개발 완료 | 2009. 12 | Completed the development of HELICAL BEVEL G/M B-Series |



Highly advanced **DSK** Geared Motor made a break through in its quality and price

고품질에 성공한 DSK 기어드모터의 가격과 성능은 확실히 앞서갑니다.

세계적 명성의 SKK 기어드모터와 기술제휴한 DSK GEARED MOTOR가 초정밀, 초정속, 고강도화로 새롭게 국산화되어 세계로 진출합니다. 대성이 개발한 DSK 기어드 모터의 특징은 첫째, 가격 및 소음, 강도에서 혁신적으로 우월합니다. 둘째, 성능에서 오리지널 SKK 기어드 모터와 전혀 다를 바가 없습니다. 셋째, 종래에 사용중인 어떠한 SKK 제품과도 사양이 같으므로 손쉽게 교체 가능합니다. 75년이란 긴 세월이 말해주는 SKK의 명성! 그리고 Know-How! 이제는 DSK 기어드 모터에서 발견하십시오. 신속하고 철저한 A/S로 귀사의 명예를 위해 빛을 발하겠습니다.

The DSK Geared Motor equipped with its high precision, intensity and noise-free motor is making its localization to the world market.

It has been developed under the technical joint venture with the world top class SKK Geared Motor.

The distinctions of this DSK Geared Motor, developed by DAESUNG are:

First, it is supplied at extremely good cost and noise, intensity, Second, it offers the same capacity as compared with the original SKK Geared Motor, Third, since it has the same specification as any other SKK products being used currently, it can be easily replaced. 75 years of SKK history replete with good reputation and its accumulated know-how, all that is carried over to DSK Geared Motor.

We promise to light up your company's honor with our complete and speedy A/S.

DSK

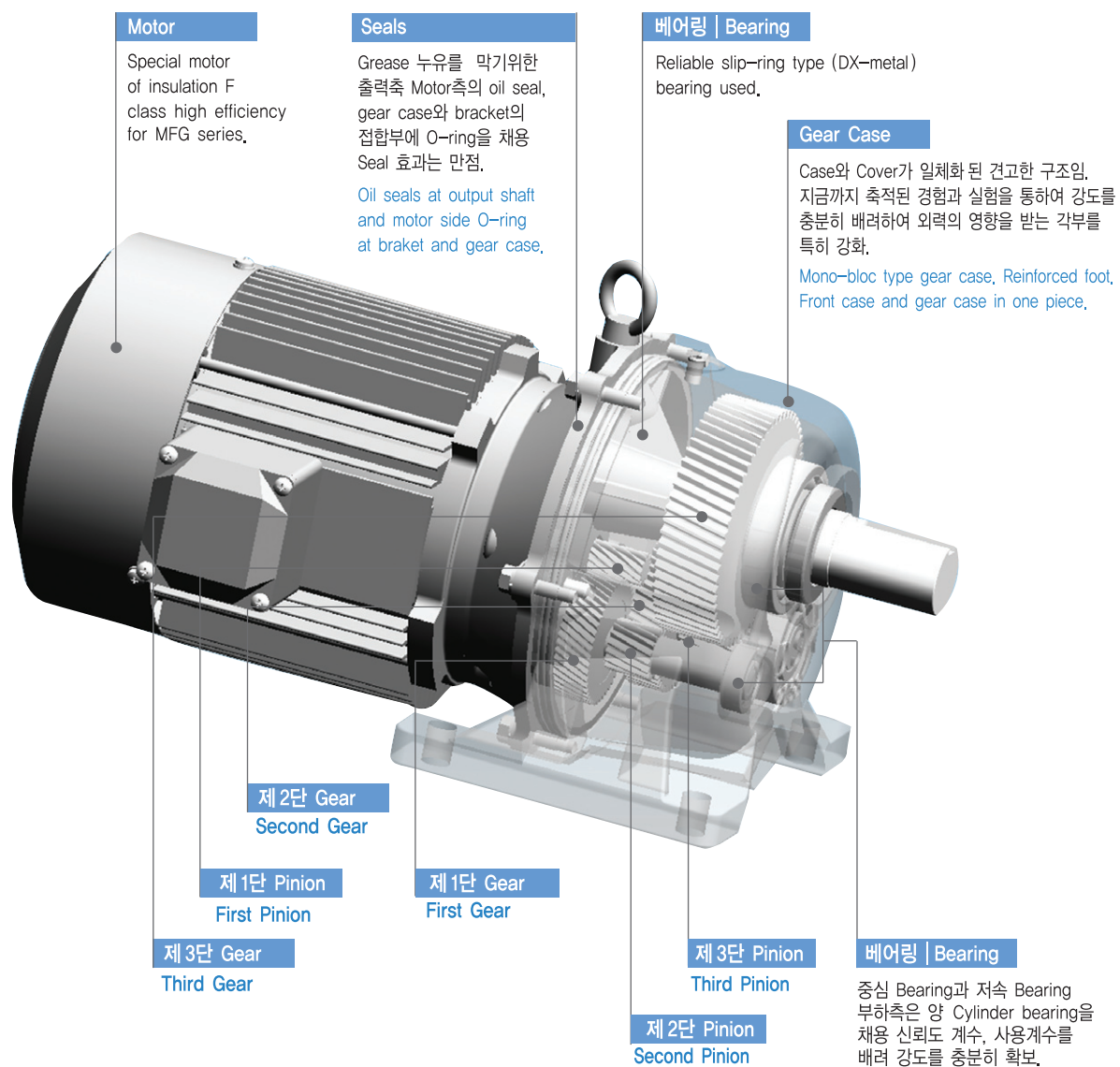
GEARED MOTOR

특징 Character

감속부 Gear Box Section

소형 저소음, 고효율, 취부각도 자유자재

Wide variation, Grade-up gearing, compact, grease packed, maintenance free universal installation at any style and position.



1 풍부한 기종, 폭넓은 감속비 (Versatile type, wide speed reduction ratio)

사용조건, 목적에 맞게 폭넓은 감속비를 가지고 있습니다.

Versatile type of MFG series is developed to meet various needs of the different application for the industry.

2 소형, 경량, 강력화 (Compact, lightweight, great power)

소형, 경량이지만 강력한 것이 MFG series의 큰 특징 중의 하나입니다. 각 부품의 강도 Balance를 고려하여 필요없는 부분을 가능한 줄였습니다.

Compact, lightweight, but great power is one of the special characteristics of MFG series. This compact geared motor is made for the ideal balance in power.

3 고효율, 저소음, 원활한 운전 (High efficiency, Low noise, quiet operation)

저소음 저진동을 실현하기 위해 소음의 원인을 해석하였으며, 치차는 이상 치차 사양에 가깝도록 치차나 Gear Case의 가공 정도를 향상, 원활한 운전이 가능합니다.

Reduction in noise and vibration is achieved with complete low-noise, design which consists of superb pinion, high precision gear and gear case.

4 기존 Geared Motor와 교체가능 (Possibility of replacing existing SKK Geared Motor)

기존 S,K,K Geared Motor와 Reducer 치수가 동일하므로 즉시 교체가 가능합니다.

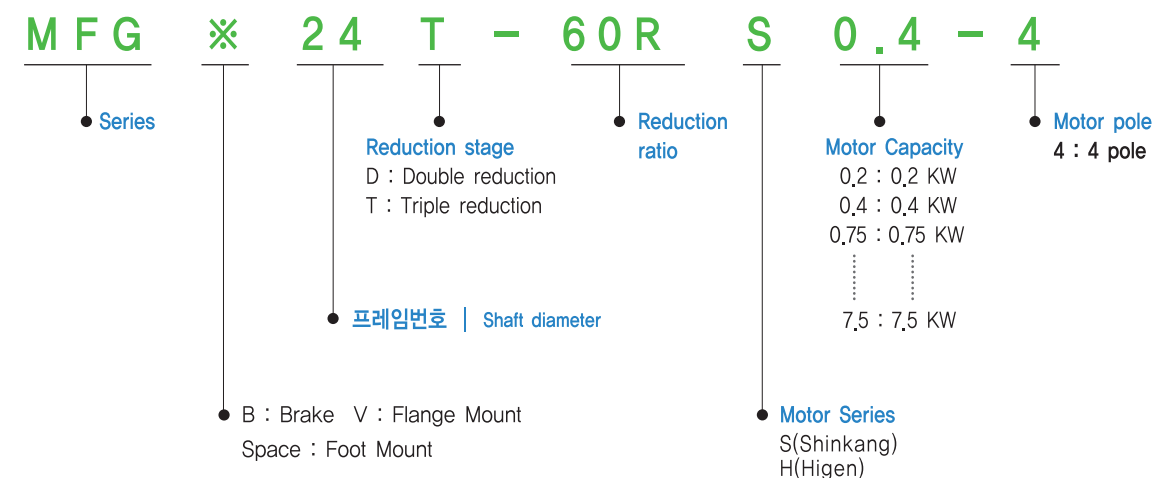
It is possible to replace existing SKK Geared Motor by the equivalent DSK product owing to compatible dimension of the both products.

5 취부각도의 자유자재 (Universal installation)

전 기종이 Grease 윤활방식이며, Oil type에 비해 장시간의 Maintenance free를 실현하였습니다.

All specification is grease lubrication, ensured long time of maintenance free operation.

형식표시 How to model No.





MFG-Series

Motor 출력 4극	감속비	감속기 프레임번호	출력축 회전수 (rpm)		실 감속비	출력축		허용 O,H,L 출력축	
			Output rpm			Allowable Output, torque (kgf · m)	Allowable O,H,L of Output shaft (kgf)		
			50 Hz Input shaft 1500 rpm	60 Hz Input shaft 1800 rpm			Actual Ratio (1/R)	Input shaft 1500 rpm (50 Hz)	Input shaft 1800 rpm (60 Hz)
0,2 KW	1/5	518 D	300	360	4,980	0,60	0,49	36	30
	1/10		150	180	10,045	1,2	0,99	70	60
	1/15		100	120	14,667	1,8	1,4	110	90
	1/20		75	90	19,429	2,3	1,9	150	125
	1/30	522 D	50	60	28,848	3,5	2,9	170	165
	1/45	522 T	33	40	44,458	5,4	4,4	180	180
	1/50		30	36	48,020	5,8	4,8		
	1/60		25	30	56,478	7,0	5,8		
	1/75		20	24	74,044	9,2	7,6		
	1/100	524 T	15	18	97,895	9,7	8,0	350	350
	1/130		11,5	13,8	127,286	15,4	12,7		
	1/150		10	12	148,500	18,1	14,9		
1/200	7,5		9	193,455	19,8	19,1			
0,4 KW	1/5	22 D	300	360	5,060	1,2	1,0	90	75
	1/10		150	180	9,915	2,4	2,0	189	150
	1/15		100	120	15,074	3,6	3,0	209	201
	1/20		75	90	19,870	4,8	4,0	220	215
	1/30	24 D	50	60	28,848	7,0	5,8	303	280
	1/45	24 T	33	40	45,277	10,9	9,1	335	328
	1/50		30	36	48,674	11,8	9,8	350	350
	1/60		25	30	59,925	14,5	12,0		
	1/75		20	24	75,000	18,1	15,0		
	1/100	15	18	98,222	23,8	19,7	470		
	1/130	32 T	11,5	13,8	131,423	31,8		26,3	
	1/150	10	12	148,681	32,3	29,8			
1/200	38T	7,5	9,0	198,731	48,1	39,8			
0,75 KW	1/5	24 D	300	360	5,029	2,3	1,9	100	90
	1/10		150	180	10,245	4,6	3,8	218	180
	1/15		100	120	15,145	6,9	5,7	236	231
	1/20		75	90	20,045	9,1	7,5	246	243
	1/30	32 D	50	60	29,049	13,2	10,9	470	470
	1/45	33	40	45,366	20,6	17,0			
	1/50	32 T	30	36	48,852	22,2	18,4		
	1/60	25	30	59,918	27,2	22,5			
	1/75	38 T	20	24	77,212	34,0	29,0	679	679
	1/100		15	18	99,012	44,9	37,2		
	1/130		11,5	13,8	131,045	59,4	49,2		
	1/150		10	12	148,253	64,2	55,7		
1/200	42 T	7,5	9,0	197,976	78,6	74,4	950	950	
1,5 KW	1/5	32 D	300	360	5,100	4,6	3,8	125	100
	1/10		150	180	10,255	9,3	7,7	330	265

Motor 출력 4극	감속비	감속기 프레임번호	출력축 회전수 (rpm)		실 감속비	출력축		허용 O,H,L 출력축	
			Output rpm			Allowable Output, torque (kgf · m)	Allowable O,H,L of Output shaft (kgf)		
			50 Hz Input shaft 1500 rpm	60 Hz Input shaft 1800 rpm			Actual Ratio (1/R)	Input shaft 1500 rpm (50 Hz)	Input shaft 1800 rpm (60 Hz)
1,5 KW	1/15	32 D	100	120	15,097	13,7	11,3	355	348
	1/20		75	90	19,939	18,1	15,0	369	365
	1/30	38 D	50	60	29,591	26,8	22,2	650	610
	1/45	38 T	33	40	45,297	41,1	34,0	679	679
	1/50		30	36	48,831	44,3	36,7		
	1/60		25	30	57,224	51,9	43,0		
	1/75		20	24	75,058	68,0	56,4		
	1/100	42 T	15	18	101,510	80,1	76,3	950	950
	1/130	48 T	11,5	13,8	127,347	114	95,7	1400	1400
	1/150		10	12	153,974	115	108		
	1/200	56 T	7,5	9,0	198,000	155	146	1700	1700
	2,2 KW	1/5	38 D	300	360	5,065	6,7	5,6	205
1/10		150		180	10,079	13,4	11,1	435	365
1/15		100		120	15,241	20,3	16,8	557	500
1/20		75		90	19,481	25,9	21,5	580	560
1/30		42 D	50	60	29,157	38,8	32,1	806	786
1/45		42 T	33	40	44,993	59,8	49,6	835	826
1/50			30	36	48,206	64,1	53,1	902	835
1/60			25	30	59,424	79,0	65,5	931	902
1/75			20	24	73,983	98,4	81,5	1400	1400
1/100		48 T	15	18	102,857	115	108	1700	1700
1/130			11,5	13,8	134,400	150	141		
1/150		56 T	10	12	146,250	151	141	2000	2000
1/200	63 T	7,5	9,0	198,677	264	219	2000	2000	
3,7 KW	1/5	42 D	300	360	5,032	11,3	9,3	270	255
	1/10		150	180	10,183	22,8	18,9	572	556
	1/15		100	120	15,022	33,6	27,8	617	605
	1/20		75	90	19,861	44,4	36,8	641	634
	1/30	48 D	50	60	28,875	64,6	53,5	1191	1118
	1/45	48 T	33	40	44,056	98,5	81,7	1307	1244
	1/50		30	36	48,533	104	90,0	1400	1325
	1/60		25	30	60,594	110	104		
	1/75		20	24	74,725	167	138		
	1/100	56 T	15	18	99,125	173	162	1700	1700
	1/130		11,5	13,8	127,128	275	236		
	1/150	63 T	10	12	151,065	277	260	2000	2000
5,5 KW	1/5	42 D	300	360	4,991	16,6	13,8	244	202
	1/10		150	180	9,755	32,4	26,9	499	468
	1/15		100	120	14,885	49,5	41,0	515	483
	1/20		48 D	75	90	20,190	67,1	55,6	990
1/30	56 D	50	60	28,875	96,0	79,6	1628	1529	

Motor 출력 4극	감속비	감속기 프레임번호	출력축 회전수 (rpm)		실 감속비	출력 축		허용 O,H,L 출력축	
			Output rpm			Allowable Output, torque (kgf · m)		Allowable O,H,L of Output shaft (kgf)	
			50 Hz Input shaft 1500 rpm	60 Hz Input shaft 1800 rpm		Input shaft 1500 rpm (50 Hz)	Input shaft 1800 rpm (60 Hz)	50 Hz Input shaft 1500 rpm	60 Hz Input shaft 1800 rpm
5.5 KW	1/45	56T	33	40	44,903	149	124	1700	1688
	1/50		30	36	48,601	162	134		
	1/60		25	30	57,476	168	158		
	1/75	63T	20	24	73,362	244	202	2000	2000
	1/100		15	18	98,825	263	247		
7.5 KW	1/5	48D	300	360	4,962	22,5	18,6	270	223
	1/10		150	180	9,933	45,0	37,3	620	513
	1/15		100	120	14,905	67,6	56,0	836	785
	1/20	56D	75	90	20,021	90,8	75,2	1375	1291
	1/30	63D	50	60	28,988	131	109	1740	1634
	1/45	63T	33	40	43,258	196	163	1870	1787
	1/50		30	36	49,879	216	187	2000	1903
	1/60		25	30	58,154	228	214		

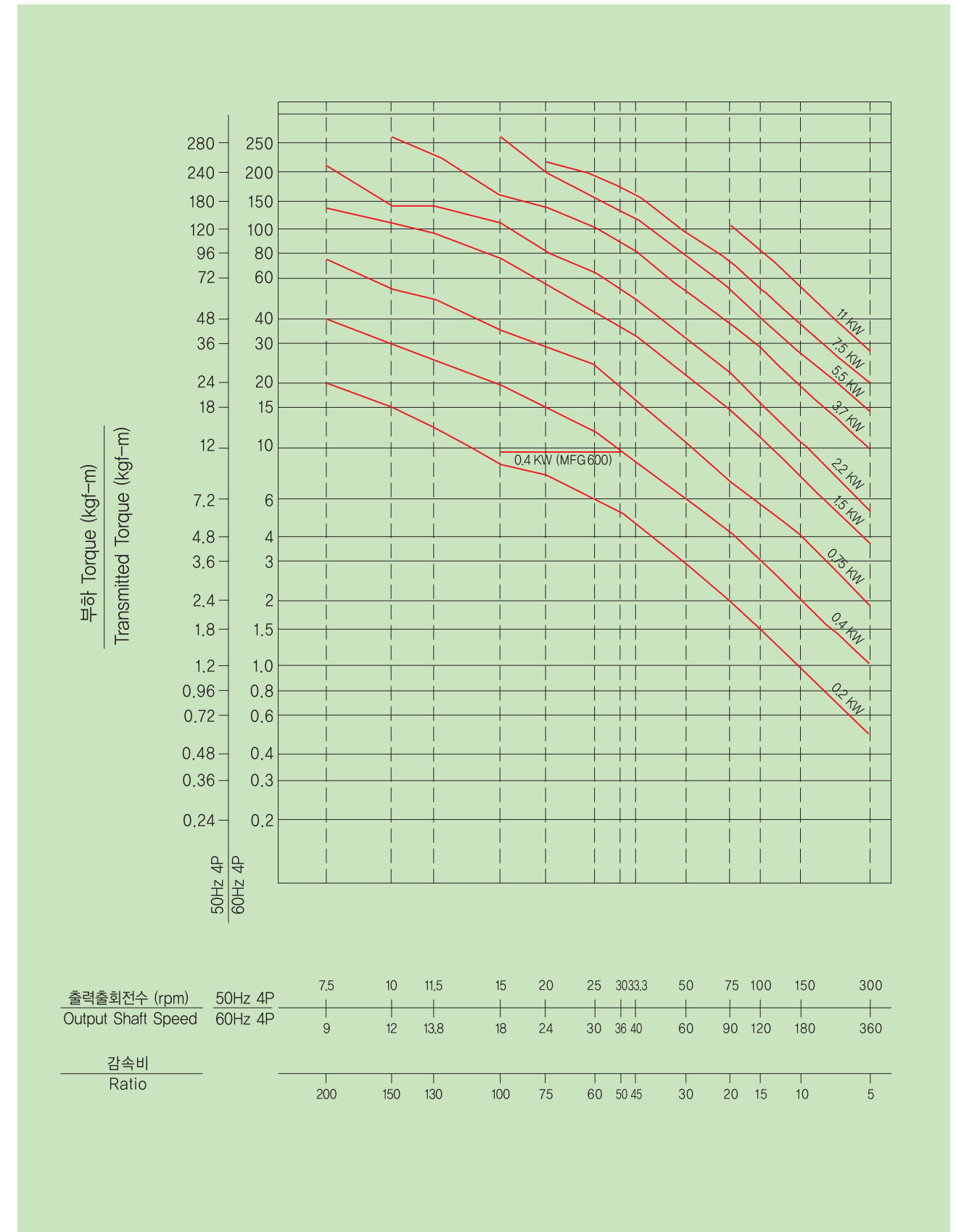
- 출력축 회전수는 모터의 동기회전수와 공칭감속비를 기준으로 합니다.
 - 출력축 허용 O,H,L는 출력축 중앙 위치의 값입니다.
 - *** 표는 토크 제한 기준입니다. 특성표의 허용 토크에 특히 주의해 주십시오.

MFG6-Series

Motor 출력 4극	감속비	감속기 프레임번호	출력축 회전수 (rpm)		실 감속비	출력 축		허용 O,H,L 출력축	
			Output rpm			Allowable Output, torque (kgf · m)		Allowable O,H,L of Output shaft (kgf)	
			50 Hz Input shaft 1500 rpm	60 Hz Input shaft 1800 rpm		Input shaft 1500 rpm (50 Hz)	Input shaft 1800 rpm (60 Hz)	50 Hz Input shaft 1500 rpm	60 Hz Input shaft 1800 rpm
0.4 KW	1/5	628 D	300	360	4,978	1,2	1,0	90	75
	1/10		150	180	10,415	2,5	2,1	189	150
	1/15		100	120	14,821	3,6	3,0	209	201
	1/20		75	90	20,611	5,0	4,2	220	215
	1/25		60	72	24,954	6,1	5,1	280	263
	1/30		50	60	29,028	7,1	5,9	303	280
	1/40		37,5	45	40,850	9,7	8,1	324	312
	1/45		33	40	44,000	*9,7	8,7	335	328
	1/50		30	36	51,412	*9,7	*9,7	350	335
	1/60		25	30	60,800	*9,7	*9,7	350	350
	1/75		20	24	76,724	*9,7	*9,7	350	350
	1/90		16,7	20	92,889	*9,7	*9,7	350	350
	1/100		15	18	101,597	*9,7	*9,7	350	350

- 출력축 회전수는 모터의 동기회전수와 공칭감속비를 기준으로 합니다.
 - 출력축 허용 O,H,L는 출력축 중앙 위치의 값입니다.
 - *** 표는 토크 제한 기준입니다. 특성표의 허용 토크에 특히 주의해 주십시오.

Transmitted Torque-Motor Capacity Chart for MFG Type



1 회전체의 GD² (GD² of revolving body)

회전축이 중심을 통과하는 경우 In case the rotational axis body passes through center of Gravity		회전축이 중심을 통과하지 않는 경우 In case the rotational axis body not pass through center of Gravity	
	$GD^2 = \frac{1}{2} WD^2$ [kgf · m ²]		$GD^2 = W (\frac{1}{2} D^2 + 4 R^2)$ [kgf · m ²]
	$GD^2 = \frac{1}{2} W [D^2 + d^2]$ [kgf · m ²]		$GD^2 = W (\frac{a^2 + b^2}{3} + 4 R^2)$ [kgf · m ²]
	$GD^2 = \frac{1}{3} W [a^2 + b^2]$ [kgf · m ²]		$GD^2 = \frac{1}{3} W [4L^2 + C^2]$ [kgf · m ²]

2 직선운동의 GD² (GD² of linear motion)

일반 용도 General application		$GD^2 = W (\frac{V}{\pi \cdot N})^2 = WD^2$ [kgf · m ²]
Conveyor에 의한 수평운동 Horizontal motion by conveyor		$GD^2 = W (\frac{W_1 + W_2}{2} + W_3 + W_4) \times D^2$ [kgf · m ²]
Lead screw에 의한 수평운동 Horizontal motion by lead screw		$GD^2 = W (\frac{V}{\pi \cdot N})^2 = W (\frac{P}{\pi})^2$ [kgf · m ²]
권상기에 의한 상하운동 Vertical motion by winch		$GD^2 = W_1 D^2 + \frac{1}{2} W_2 D^2$ [kgf · m ²]

3 회전수가 다른 축의 환산 (Conversion for different shaft of rotational number)

$$GD^2 = W (\frac{N_2}{N_1})^2 GD_1^2$$

4 계산 예 (Calculational example)

a) 부하 Load GD²
 $GD^2 = W_1 D^2 + \frac{1}{2} W_2 D^2 = 50 \times 0.2^2 + \frac{1}{2} \times 20 \times 0.2^2 = 2.4 \text{ [kgf} \cdot \text{m}^2]$

b) Motor 축 Motor shaft conversion
 $GD^2 = (\frac{N_2}{N_1})^2 \text{ 부하 } GD^2 = (\frac{24}{1800})^2 \times 2.4 = 4.267 \times 10^{-4} \text{ [kgf} \cdot \text{m}^2]$

1 마력 (HP) (Power (HP))

$1 \text{ J} : 1 \text{ N} \cdot \text{m}$ $1 \text{ Watt} : 1 \text{ J/S}$ $HP_1 = \frac{M_1 (\text{kg} \cdot \text{m}) \times N_2}{716.2 \times \eta}$
 $1 \text{ kg} \cdot \text{m} : 9.8 \text{ J}$ $1 \text{ HP} : 75 \text{ kg} \cdot \text{m/S} : 735.5 \text{ Watt}$

2 회전속도 (Rotational velocity)

$V = \pi \times D \times N$ V : 속도 (m/min) D : 직경 (m) N : RPM
 Velocity (m/min) Diameter (m)

3 Torque

$T = F \times r \text{ (kgf} \cdot \text{m)}$ $T = 974 \times \frac{KW}{N}$

4 Power

• Hoisting P = $\frac{m \times g \times V}{\eta \times 1000}$ P : Power (KW) P : Power (KW)
 Fr : 마찰력 (kg) Fr : Frictional Force

• Translation P = $\frac{Fr \times V}{1000}$ m : 중량 (kg) m : Mass
 V : 속도 (m/sec) V : Velocity
 η : 효율 η : Efficiency
 μ : 마찰계수 μ : Frictional Factor

• Rotation P = $\frac{T \times n}{974}$ T : Torque (kg · m) T : Torque (kg · m)
 n : RPM n : RPM
 g : 9.81 g : 9.81

MFG Series Geared Motor, 감속장치를 보다 능률이 좋게 사용하기 위해서 기종의 선정은 이하의 순서대로 하여 주십시오.
 여기에는 상대 기계가 필요로 하는 Torque와 회전수로부터 Geared Motor, 감속장치의 프레임번호를 선정하는 것입니다. 다만, 사용조건에 따라 Geared Motor, 감속장치의 Type을 결정해 주십시오.

For the correct selection and efficient use of MFG series geared motor/reducer, Please review the following.

선정 순서

Selection Order

1 감속비 (Reduction ratio)

필요로 하는 출력축 회전수에 의해 감속비를 구하여 주시고 감속비의 결정은 특성표를 참조해 주십시오.
 Calculate the reduction ratio from required output speed. Please refer to the characteristic table.

2 출력축 (Output shaft torque)

부하 Torque로부터 출력축 Torque를 산출해 주십시오. 만약 부하 Torque에 변동이 있는 경우에는 최대 Torque를 산출해 주십시오.
 Calculate output torque required by driven machine.
 Calculate the maximum torque in case there is fluctuation.

$$T_L = T_E \times S_f$$

T_L : 출력축 Torque (Output Torque)
 T_E : 부하 Torque (Load Torque)
 S_f : Service Factor ※ 표1 참조 (Refer to Table 1)

《 표 1 서비스 계수 S_f , (Table 1 Service Factor S_f) 》

Operation Hour	Load	U	M
3시간 이하 / 일 (Less 3 hr / Day)		1	1
3 ~ 10시간 / 일 (3 ~ 10 hr / Day)		1	1.25
10시간 이상 / 일 (More than 10 hr / Day)		1.25	1.5

U : 균일 하중 (Uniform Load) M : 중정도 충격 (Medium Impact) H : 重 정도 충격 (Heavy Impact)

《 표 2 (Table 2) 》

피동기계명	Driven Machine	부하 Load	피동기계명	Driven Machine	부하 Load
송풍기	Air Blower	U	호이스트	Hoist	M
주조및 증류장치	Distillation	U	공작기계 (주기동)	Milling Machine (Main)	M
차량	Car	M	공작기계 (보조기동)	Milling Machine (Sub)	U
클라리 화이어 (정제기)	Clarifier	U	금속가공기계	Steel Process Machine	H
선별기	Sorter	M	회전밀	Turning Mill	M
요업기계 (중부하)	Ceramic Machine (M,Load)	M	턴푸라 (텀블링 바렐)	Tumbling Barrels	H
요업기계 (중부하)	Ceramic Machine (H,Load)	H	믹서	Mixer	M
압축기	Compressor	M	유압정제기계	Oil Pressure Cleaner	M
콘베어 (균일부하)	Conveyor (Uniform)	U	제지기계	Paper Machine	M
콘베어 (불균일부하)	Conveyor (Non-uniform)	M	제지기계	Wood Cutter	H
크레인	Crane	U	펌프	Pump	M
크랏샤	Crusher	H	고무기계 (중부하)	Rubber Machine (M,Load)	M
준설용선박 (중부하)	Drainage (M,Load)	M	고무기계 (중부하)	Rubber Machine (H,Load)	H
준설용선박 (중부하)	Drainage (H,Load)	H	수처리기계 (중부하)	Water Cleaner (L,Load)	U
엘리베이터	Elevator	U	수처리기계 (중부하)	Water Cleaner (H,Load)	M
압출기	Extruder	U	스크린 (유체)	Screen (Oil Based)	U
팬	Fan	U	제당기계	Sugar Machine	M
공급기	Supplier	M	섬유기계	Textile Machine	M
공급기 (왕복동식)	Supplier (Commuting)	H	제철기계 (열간)	Iron Works (Heat Treat)	H
식품기계	Food Machine	M	제철기계 (냉간)	Iron Works (Cold Treat)	U
햄머밀	Hammer Mill	H			

3 출력의 선정 (Selection of motor capacity)

특성표에 의해 출력축 Torque와 감속비를 만족하는 출력 (KW)으로 선정하여 주십시오.
 According to the characteristic chart, select motor capacity from ratio and output shaft torque.

4 부하의 관성 [GD^2] (Load inertia [GD^2])

부하의 관성이 큰 경우에는 시동시 및 Brake부의 정지시에 큰 부하가 발생하여 생각하지 않은 사고의 원인이 되므로, 부하의 관성과 시동 빈도에 의해 검토해 주십시오.
 A large GD^2 value or application involving frequent start-stop may cause failure, please check GD^2 and operation frequency.

1 부하의 관성 : GD^2 을 산출해 주십시오. Inertia of load : calculate GD^2

2 Motor - 축환산의 부하관성 : GD^2 을 구해 주십시오.
 Moment inertia of motor shaft : calculate GD^2

$$GD^2 = \frac{GD^2}{R^2} \cdot \frac{1}{R} = \text{감속비 (Reduction Ratio)}$$

3 3항에서 선정되어진 출력의 Motor 축환산 부하관성 : GD^2 을 표3에 의해 구하여 주십시오.

《 표 3 전동기 용량별 GD^2 Table 3 Conversion of motor shaft 》 단위 : $kgf \cdot m^2$

용량 (KW)	GD^2	
	DAESUNG	HIGEN
0.2	2.2×10^{-3}	
0.4	3.5×10^{-3}	3.7×10^{-3}
0.75	8.7×10^{-3}	8.3×10^{-3}
1.5	16.5×10^{-3}	16.7×10^{-3}
2.2	27.7×10^{-3}	37.1×10^{-3}
3.7	61.3×10^{-3}	53.7×10^{-3}
5.5		96.7×10^{-3}
7.5		130.1×10^{-3}

Already selected conversion load inertia of motor output shaft : Calculate GD^2 on the table 3.

* 상기자료는 고효율 기준 자료 (0.2kw, 0.4kw 일반효율)

4 부하관성비 : M을 구해 주십시오.
 Load inertia ratio : calculate M.

$$M = \frac{GD^2}{GD^2}$$

GD^2 : 부하의 관성 (Motor 축환산)
 GD^2 : Geared Motor의 관성 (Motor 축환산)
 GD^2 : Load inertia (conversion of motorshaft)
 GD^2 : Inertia of Gearedmotor (conversion of motorshaft)

5 부하관성비와 시동 빈도에 의해 Service factor : sf_2 을 표4에 의해 구해주시십시오.
 Determine service factor : sf_2 by load inertia and starting frequency on the table 4.

《 표 4 관성비와 시동 빈도에 의한 Service factor (Table 4 Service factor by inertia ratio and starting frequency) 》

시동빈도 / 시간	연결방법 : 직결의 경우				연결방법 : Chain 전달 등의 비직결의 경우			
	Connection method : in case of indirect connect				Connection method : chain transmission in case of indirect connect			
	M ≤ 0.5	0.5 ≤ M ≤ 1.0	1.0 ≤ M ≤ 2.0	2.0 ≤ M ≤ 3.0	M ≤ 0.2	0.2 ≤ M ≤ 0.5	0.5 ≤ M ≤ 0.7	0.7 ≤ M ≤ 1.0
1회/1 hr	1.00	1.01	1.05	1.10	1.00	1.01	1.02	1.06
5회/1 hr	1.01	1.04	1.16	1.26	1.01	1.05	1.09	1.18
10회/1 hr	1.01	1.07	1.23	1.35	1.01	1.08	1.15	1.26
20회/1 hr	1.03	1.12	1.32	1.45	1.02	1.13	1.22	1.35
50회/1 hr	1.06	1.21	1.45	1.60	1.05	1.22	1.34	1.48
100회/1 hr	1.10	1.29	1.57	1.73	1.08	1.30	1.44	1.60
150회/1 hr	1.13	1.35	1.64	1.81	1.11	1.36	1.50	1.68

5 필요로 하는 출력축 Torque (Necessary Output Torque)

이상에 의해 Geared Motor, 감속장치가 필요로 하는 출력축 Torque(T)를 구할 수가 있습니다.

It can determine necessary Output Torque(T) of Geared motor, Reducer with the above formula.

$$T = T_E \times Sf_1 \times Sf_2$$

T_E : 부하 Torque (Actual load Torque)
 Sf_1 : 부하상태에 따른 Service factor (Service factor for load condition)
 Sf_2 : 부하관성에 따른 Service factor (Service factor for load inertia)

6 축경의 선정 (Shaft diameter selection)

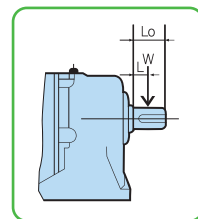
특성표에 의해 필요로 하는 출력축 Torque(T)와 감속비를 만족하는 Motor 출력과 감속기 등을 선정해 주십시오.

According to the characteristics chart, select necessary torque (T) of output shaft, motor-output and shaft diameter of geared motor.

7 Over hang load (O.H.L)

입, 출력축이 Coupling에 의해 연결되어 있을 때에는 필요가 없습니다. 다만, Sprocket, Gear, Belt 등이 취부될 경우에는 축에 작용하는 O.H.L 이 사용하는 Geared Motor, 허용 O.H.L 이하가 되어지게 확인해 주십시오.

In case radial load is a pplied to the input/output shaft (high speed/low speed shaft). Please make sure that it is within the limit of allowable over hang load.



$$O.H.L (kgf) = \frac{2000 \times T_E \times Sf_1 \times Sf_2}{D} \times \frac{Cf}{Lf}$$

D : Sprocket, Pulley 등의 Pitch 원직경 (P.C.D) (mm) (Pitch circle diameter of chain sprocket, pulley etc.)
 Cf : 구동방법에 따른 계수 (표 5 참조) (Load connection factor refer to table 4)
 Lf : 하중위치에 따른 계수 (표 6 참조) (Load location factor refer to table 5)

《 표 5 구동방법에 따른 계수 (Cf) Table 5 Load connection factor (Cf)》

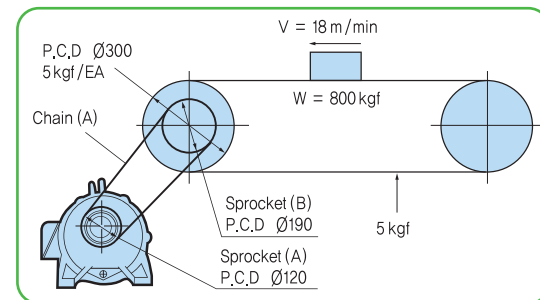
단열 Chain	복열 Chain	Gear	V Belt
1,00	1,25	1,25	1,50

《 표 6 하중위치에 따른 계수 (Lf) Table 6 Load location factor (Lf)》

0,3L°	0,5L°	0,7L°	0,9L°
1,10	1,00	0,83	0,70

■ 선정 예 (Selection example)

용 도 : 中부하 Application : Conveyor : medium shock load
 반송속도 : $V = 18 \text{ m/min}$ Material velocity : $V = 18 \text{ m/min}$
 반송물중량 : $W = 800 \text{ kgf}$ Material weight : $W = 800 \text{ kgf}$
 가동시간 : 8시간/일 Operation hour : 8hrs/day
 기동정지횟수 : 50회/시간 On·Off frequency : 50times/hr
 마찰계수 : 0,15로 가정 Friction factor : suppose 0,15
 Chain의 전도효율 : 0,95로 가정 Efficiency of chain transmission : suppose 0,95
 사용전원 : 삼상 220V, 60Hz Power source : three phase 220V, 60Hz



※ Sprocket는 축의 중앙에 취부 ※ Chain(A), sprocket(A, B)의 부하관성 및 기타의 조건의 계산에 포함되지 않은 것입니다.
 ※ Sprocket should install at the center of output shaft ※ Load inertia of chain (A), sprocket (A, B) are not involved in calculation.

1 감속비의 결정 (Reduction ratio selection)

• Conveyor 축필요 회전수 Necessary rotational speed on the conveyor shaft $N_1 = \frac{18 \times 1000}{300 \times \pi} \approx 19,1 \text{ rpm}$
 • Geared Motor 출력축 회전수 Rotational number of Gearedmotor output shaft $N = N_1 \times \frac{\text{sprocket (B)}}{\text{sprocket (A)}} = 19,1 \times \frac{190}{120} \approx 30,2 \text{ rpm}$
 • 특성표에 따라 회전수 30,2 rpm에 가까운 출력축 회전수를 본 즉 감속비는 1/60 (30 rpm)이 구해집니다.
 According to characteristics chart, the reduction ratio is 1/60 (30 rpm)

2 출력축 Torque의 산출 (Calculation of out put-shaft torque $T = F \cdot r$ (kg-m))

• Conveyor축 필요 Torque Obtain necessary conveyor shaft torque $T_1 = 800 \times 0,15 \times \frac{300}{2 \times 1000} \times \frac{1}{0,95} = 19,0 \text{ kgf} \cdot \text{m}$
 • Geared Motor 출력축에 환산화 부하 Torque Obtain Gearedmotor output load torque $T_E = 19,0 \times \frac{120}{190} \times \frac{1}{0,95} = 12,6 \text{ kgf} \cdot \text{m}$
 • 부하상황, 운동 시간에 따른 Service factor : $Sf_1 = 1,25$ (중부하, 8시간/일)
 According to the operation condition, load condition use the service factor
 • Geared Motor의 출력축 Torque : Obtain the torque on the Gearedmotor output shaft $T = T_E \times Sf_1 \times Sf_2 = 12,6 \times 1,25 = 15,75 \text{ kgf} \cdot \text{m}$

3 출력의 선정 (Motor capacity selection)

• 특성표에 의해 출력축 Torque 15,75 kg·m와 감속비 1/60을 만족하는 출력은 0,75 KW가 됩니다.
 According to characteristic chart, with a reduction ratio of 1/60, and torque 15,75 kg·m, the suitable motor capacity is 0,75 KW.

4 부하의 관성(GD²)과 시동빈도의 검토 (Check load inertia (GD²) and starting frequency)

• Conveyor의 부하관성 (Load inertia on the conveyor) $GD^2 = [\frac{5+5}{2} + 800 + 5] \times 0,3^2 = 72,9 \text{ kgf} \cdot \text{m}^2$
 • Motor축의 부하관성 (Load inertia on the motor shaft) $GD^2 = 72,9 \times (\frac{120}{190})^2 \times (\frac{1}{60})^2 = 8,08 \times 10^{-3} \text{ kgf} \cdot \text{m}^2$
 • Geared Motor의 관성 (Inertia on the Gearedmotor) $GD^2_m = 8,7 \times 10^{-3} \text{ kgf} \cdot \text{m}^2$ (출력 0,75KW : 표 2) (Output 0,75KW Table 2)
 • 부하관성비 (Load inertia ratio) $M = \frac{GD^2_l}{GD^2_m} = \frac{8,08 \times 10^{-3}}{8,7 \times 10^{-3}} = 0,93$
 • Chain 전도, 시동빈도 50회/시간, 부하관성비 $M = 0,93$ 을 Service factor 표 4에 따라 확인하면 관성비와 시동빈도 50회/시간에 따라 Service factor : $Sf_2 = 1,48$
 According to table 4, confirm chain transmission, starting frequency 50 times/hr, load inertia ratio $M = 0,93$, according to inertia ratio and starting frequency, service factor : $Sf_2 = 1,48$
 • 필요로 하는 출력축 Torque (Necessary output shaft Torque) $T = T_E \times Sf_1 \times Sf_2 = 12,6 \times 1,25 \times 1,48 = 23,31 \text{ kgf} \cdot \text{m}$

5 프레임의 선정 (Frame selection)

• 출력의 선정 사양 “0,75KW 1/60”에 대하여 부하의 관성과 시동빈도를 결과 Torque : $T = 23,31 \text{ kgf} \cdot \text{m}$ 이다.
 이는 특성표 0,75KW 1/60 Output Torque : $T=22,5 \text{ kgf} \cdot \text{m}$ 보다 커서 부적합하며, “1,5kw 용량 1/60 감속비 프레임 MFG38T 선정” 한다.
 According to characteristics chart, with motor capacity 0,75kw, necessary output torque $T = 22,5 \text{ kgf} \cdot \text{m}$ and reduction ratio of 1/60, the suitable reducer frame number is MFG 38T

6 Over hang load [O·H·L]의 확인 (O·H·L confirmation)

• 5항에서 선정되어진 Geared Motor의 허용 O·H·L은 특성표에 따라 679kg이므로 문제가 없습니다.
 The allowable O·H·L in the characteristics chart shows 470 kg, safely above the calculated value.
 $O \cdot H \cdot L = \frac{2000 \times T_E \times Sf_1 \times Sf_2}{D} \times \frac{Cf}{Lf} = \frac{2000 \times 12,6 \times 1,25 \times 1,48}{120} \times \frac{1,00}{1,00} = 388 \text{ kg}$

7 형식의 결정 (Determine model number)

• 이상에 따라 Geared Motor의 형식은 MFG 38T 60 RD 1,5-4입니다.
 According to the above, Gearedmotor model number is MFG 32T 60 R D 0,75-4

1 거부조건

항목 (Item)	기준 (Type)	MGF Series
주위온도 (Ambient temperature)		-20℃ ~ +40℃
습도 (Ambient humidity)		100% 이하 (Under 100%)
고도 (Altitude)		표고 1,000m 이하 (Under 1,000m)
분위기 (Atmosphere)		옥내에서 부식성 GAS, 폭발성 GAS 증기가 없는 곳 Avoid corrosive gas, explosive gas and vapor, Dustless and well ventilated
취부방향 (Installation Angle)		각도제한이 없다 (No limit-any position O,K)

2 윤활 (Lubrication)

MGF Series의 Geared Motor 감속장치는 Grease 윤활입니다. Grease는 출하시에 충전되어 있으므로 그대로 사용해 주십시오. Grease는 통상의 사용상황에 있을 때 20,000 시간마다 새로운 Grease로 교환해 주십시오. Grease를 교환할 경우는 기존 Grease를 배출하고 Albania EP Series R00 (Shell 製)를 주입시켜 주십시오. Grease의 충전량 및 보급량은 다음과 같습니다.

For the type MGF series gearedmotor and speed reducer, gear lubrication is adopted and grease is previously filled, therefore, should be used as it is. Under the condition of general use, grease change is usually unnecessary. Under the normal condition replace grease approximately every 20,000 hrs. On the replacement, use Albania EP grease R00 (Shell sekiyu co) or equivalent. Grease replenishment, supplement Q'ty as underneath's.

[단위 : kg]

취부 방법	2단 감속		3단 감속	
	감속기 프레임번호	초 충전량 / 보급량	감속기 프레임번호	초 충전량 / 보급량
Installation method	Second speed reduction		Triple speed reduction	
	Reducer Frame No.	Initial replenish Q'ty / supplement Q'ty	Reducer Frame No.	Initial replenish Q'ty / supplement Q'ty
MFG형 각취부 (Model foot mount)	22D	0,35 / 0,28	22T	0,40 / 0,32
	24D	0,40 / 0,32	24T	0,46 / 0,37
	28D	0,4 / 0,37	28T	0,4 / 0,37
	32D	0,75 / 0,60	32T	0,86 / 0,69
	38D	1,20 / 0,96	38T	1,38 / 1,10
	42D	1,95 / 1,56	42T	2,24 / 1,80
	48D	2,8 / 2,2	48T	3,8 / 3,0
MFG형 Flange 취부 (Model Flange mount)	22D	0,32 / 0,26	22T	0,36 / 0,29
	24D	0,36 / 0,29	24T	0,41 / 0,34
	32D	0,68 / 0,54	32T	0,77 / 0,62
	38D	1,08 / 0,86	38T	1,24 / 0,99
	42D	1,76 / 1,41	42T	2,02 / 1,62

3 전동방법 (Transmission method)

	축간 거리 Distance of center	회전비 Revolution ratio	최대 Maximum	속도 (m/sec) Velocity	최대 Maximum
평 (Flat belt)	10m 이하 10m less	1/1 ~ 1/6	1/15	10 ~ 30	50
V Belt	5m 이하 10m less	1/1 ~ 1/7	1/10	10 ~ 18	25
Chain	5m 이하 10m less	1/1 ~ 1/7	1/10	4	10

4 중동기계의 연결방법 (Connection with the driven machine)

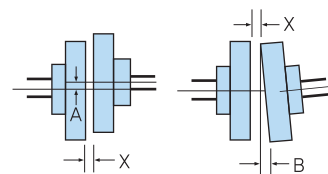
1 직결구동방식 (Direct connection)

저속축 (출력축), 고속축 (입력축)에 Coupling 등을 취부할 경우 공차는 h6M6 ~ h6P6 정도가 되게 하여 주십시오. 이 경우 Coupling등은 조금 가열하여 취부하여 주십시오.

When installing the coupling, etc. on the shaft of the reducer the fit should be in the neighborhood of h6M6 ~ h6P6. In this case, connect the coupling, etc. after it has been heated slightly.

Coupling을 직접 연결할 경우는 Flexible Coupling을 사용하고 또한 양축이 동심이 되게 하여 주십시오. (그림 1 참조)

When the machine is used with its shaft coupled together directly, use a "flexible coupling" and make sure that both ends are in alignment. (refer to Fig.1)



- A허용오차 (Allowance of Tolerance A) 0,05 mm
- B허용오차 (Allowance of Tolerance B) 0,04 mm
- X허용오차 (Tolerance X) Maker 지정치 Specified by coupling maker

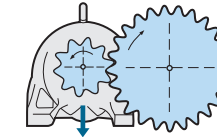
2 Belt, Chain 또는 치차구동 방법 When the machine is driven by V-belt, chain or gearing

감속기의 축과 상대기계의 축은 올바르게 평행이 되게 설치하여 주십시오. Chain, Belt 구동의 경우에는 축의 중심거리를 너무 크게 하지 마시고 Chain, Belt는 축과 직각이 되게 적당히 당겨주십시오. 치차구동의 경우는 중심거리를 정확히 설정하고 편하중이 없게 취부하여 주십시오. 저속축에 작용하는 힘의 방향은 하향이 되게 하여 주십시오. (그림 2 참조)

Avoid operation under excessive tension and also ensure that the center distance is not too long by setting the proper center distance. Make arrangements to ensure that both shafts are positioned parallel and the belt and chain are stretched at a right angle. When the machine is driven by gearing, gearedmotor or reducer should be installed setting up the center distance accurately and avoiding partial bearing of gears, and the output shaft is pushed downward (refer to Fig. 2)

그림 2

(Fig. 2 Installation for Gear Drive)



저속축에 취부 되어지는 Chain sprocket (또한 치차의 Pitch 원직경에 대하여) Pitch 원직경은 저속축경의 3배 이상이 되게 선정해 주십시오. Diameter of the chain sprocket wheel or the gearing that is mounted on the output shaft ; The pitch circle diameter should be at least 3 times as large as the output shaft diameter.

하중의 작용점에 대하여 (Point of load application on the output shaft)

축의 선단의 방향에 하중 (Over hang load)이 작용하므로 축에 무리한 하중이 걸리면 축이 부러지는 원인이 되므로 Sprocket Wheel이든지 치차등은 가능하면 축의 단부까지 밀어넣어 하중의 작용점이 축의 중앙부터 단부부분의 사이에 오게 하여 주십시오.

The gearing or chain sprocket wheel must be mounted so that the point of load application is as near as possible to the face of the unit to minimize overhung load.

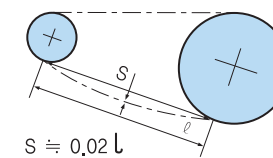
Chain의 장력에 대하여 (Tension of chains)

Chain의 경우는 이완량에 주의하여 주십시오. Chain의 이완량이 큰 경우에는 시동시, 부하변동의 발생시에 큰 충격력이 발생하여 가속기와 상대기계에 나쁜 영향을 미치게 되므로 통상의 경우 Span의 2% 전후가 되게 하여 주십시오. (그림 3 참조)

When using chains, it is necessary to give suitably slack to chains. If the tension of chains is too loose, excessive shock generation at starting or load fluctuations may damage both the geared motor and the driven machine, therefore generally accepted amount of slack, 2percent of span distance, is recommended. (refer to Fig. 3)

그림 3

(Fig. 3)



- S : Chain의 이완량 (Amount of slack for chains)
- L : Spain

Chain의 Layout에 대하여 (Layout of chain drivings)

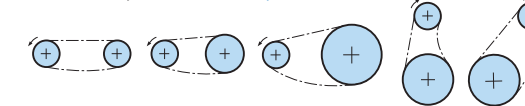
Chain의 축위치는 임의로 Layout을 하여도 무관합니다. 다만 수평의 경우, 윗부분을 긴장축으로 하고, 수직전동은 될수 있는 한 피하고 큰 Sprocket을 하측위치에 Layout하는 것이 좋습니다. (그림 4 참조)

When using chains horizontally for connection with the drive and the driven machine, arrange shafts so as to give tension to the upper side of chains. Although shaft arrangement of vertical transmission is not recommended, If necessary, the larger wheel should be positioned at lower end as illustrated in Fig.4

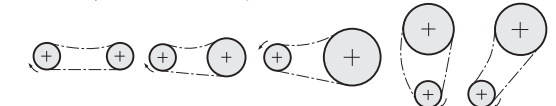
그림 4

(Fig. 4)

올바른 Layout (Correct Layout)



잘못된 Layout (Incorrect Layout)



감속기의 출력축에 걸리는 하중(Over hang load)은 허용범위 내에서 사용하여 주십시오. MFG Series의 over hang load는 특성표를 참고하여 주십시오.

When load is applied on the output shaft (over hang load), please make sure tht it is within the limit of allowable value. Please refer to characteristics chart for over hang load of MFG series.

Geared Motor 감속장치의 고장의 원인과 대책

고장의 상태	원 인	대 책			
무부하 상태에서 회전되지 않을 때	Motor가 웅 소리가 날 때	정 전	전동기단자 전압과 전원전압을 Check하고 전력회사에 연결함		
		접속전선의 단선	회로를 Check하여 불량부분을 고침		
		개폐기의 접촉불량	전동기단자 전압과 전류를 Check하여 회로의 접속불량 부분을 고침		
		회로에 개로되어 있는 장소가 있음	휴즈의 교환, 과전류기 전기의 Reset		
		고정자 권선의 단선	권선의 저항치, 절선저항을 측정하여 권선의 불량을 판별, 전문공장에서 수리함		
		치차파손	전문공장에서 수리함		
		축과 Sprocket 또는 Pulley의 Key가 없다	Key를 넣음		
		고정자 권선의 단선	권선의 저항치, 절선저항을 측정하여 권선의 불량을 판별, 전문공장에서 수리함		
		상상중 한상이 단락되어 단상으로 되었을 때	전동기단자 전압과 전류를 Check하고 휴즈 단선과 전선의 단선을 조사하여 불량부분을 고침		
		과부하일 때	부하를 정격까지 내리거나 용량을 상승시킴		
무부하 상태에서 회전하나 부하를 걸었을 때	소리가 있음 연속·단속적인 소리	개폐기의 접촉불량	전자기단자 전압과 전류를 Check하여 회로의 접속불량 부분을 고침		
		이물질 침입	이물질을 제거		
		베어링마모·불량 / 치차손상·마모	전문공장에서 교체		
		과전류기 전기작동될 때	과전류기 전기의 Set 불량 또는 선정 잘못		
		과부하일 때	규정 부하까지 하강		
		무부하 상태에서 회전하나 부하를 걸었을 때	과 열	휴즈가 끊어졌거나 차단기가 작동됨	재조사하여 교체하든지 Set 값을 고침
				과부하일 때	규정의 부하까지 내림
				전압이 높거나 낮을 때 / 전압 불평형	전압을 Check하여 수리
				냉각통풍 통로가 막혔을 때	먼지, 이물질 등이 쌓여 바람이 통하지 않으므로 제거하여 줌
				전기자 권선이 층간 단결해 있음	권선을 Check하여 전문공장에서 수리함
급속히 속도가 떨어짐	전압강하			배선의 길이, 전원용량을 Check하여 수리	
	과부하일 때			규정의 부하까지 내림	
	윤활유 부족과 베어링 손상			전문공장에서 교체	
	취부상황의 불량			기초 Bolt 체결을 증가, 수평도 Check	
진동이 큼	치차, 축수의 불량			전문공장에서 교체	
	Oil seal의 불량, Gear case 불량	전문공장에서 교체 수리			
Grease누유	Grease량 과다	적당량 공급			
	명부 Bolt의 느슨함	체결을 증가			

If any trouble should occur in this Geared Motors and reducers, please check up as follows ;

Trouble	Causes	How to correct			
Motor does not rotate without load	Motor beats without load	Interruption of service	Check motor terminal voltage or source voltage and call power company		
		Breakage of wiring	Insect circuits and repair defect		
		Bad contact of switch	Check motor terminal voltage or current, repair defect of connection		
		Open circuit exists	Replace of fuse, reset of overload relay, check closing of breaker		
		Breakage of stator winding	Measure resistances of winding & insulation, distinguish defect of winding, Repair at DSK specified factory		
		Defect of gear	Repair at DSK specified factory		
		Defect of key of shaft sprocket or pulley	Replace key		
		Breakage of stator winding	Measure resistances of winding and insulation, distinguish defect of winding, Repair at DSK specified factory		
		One of three phase circuits is opened and works as single phase circuit	Check motor terminal voltage or current, breakage of fuse or wiring, repair defect		
		Load is too heavy	Lower load to rated or raise capacity		
Motor rotate on no load but trouble occurs on load	Noisy / Continous, Intermittent noise	Bad contact of switch	Check motor terminal voltage or current, repair bad contact of circuit		
		Inversion of foreign article	Removal of foreign article		
		Wear or damage of bearing, Wear or damage of gear	Replace at DSK specified factory		
		Bad setting at improper selection of overload relay	Revise setting value, or replace to regular one		
		Load is too heavy	Lower load to rated		
		Motor rotate on no load but trouble occurs on load	Overheat	Shortage of capacity of fuse or breaker	Investigate and replace or revise setting value
				Load is too heavy	Lower to rated
				Load is too heavy	Lower to rated
				Voltage is too high or too low	Check voltage and repair
				Unbalance of voltage	Check source or circuit and amend
Cooling wind passage is closed	Clean dust and foreign articles of cooling wind passage				
Short circuit of motor winding	Check winding and repair at DSK specified factory				
Voltage drop	Check length of connection and capacity of source and amend them				
Load is too heavy	Lower load to rated				
Shortage of lubricant and damage bearings	Replace of bearings at DSK specified factory				
Big vibration	Sudden drop of speed	Bad installation	Retighten foundation bolts and check horizon		
		Failure of gears or bearings	Replace at DSK specified factory		
Grease leakage	Big vibration	Defect of oil seal, Defect of gear case	Replace at DSK specified factory		
		Excessive quantity of grease	Adjust to proper quantity		
		Improper tightening of each bolt	Retighten additionally		

형식선정 계산식 (Type selection calculation)

기종의 선정에는 브레이크를 필요로 하는 상대기계에 대하여 용도, 사용환경, 사용조건, 보수 점검 등의 난이성을 고려하여 브레이크의 기종, 특성을 조사 검토한 후 그 조건의 가장 적합한 기종을 선정합니다.

In order to choose the brake, it is necessary to consider application, conditions, difficulty of maintenance for the matching machinery and to make sure that specifications and characteristics of brake are adequate.

1 Motor 용량에서의 Torque (Torque from motor capacity)

$$T = \frac{716 \times HP}{N} = \frac{974 \times P}{N} \text{ (kgf} \cdot \text{m)}$$

- T = 원동기 (Motor) Torque (kgf · m)
- HP = 원동기 마력 (HP) (HP = Motor (HP))
- P = 원동기 출력 (KW) (P = Motor (KW))
- N = 브레이크축의 회전수 (N = Brake r.p.m)

※ 상기 식에 의해 구한 토크 값에 적용기계에 따른 안전계수를 곱한 수치가 필요 동마찰 토크가 됩니다.

※ Dynamic friction torque needed can be obtained by multiplying the torque value (calculated according to above mentioned formula) by safety factor of applicable machine.

2 부하의 가속에 요하는 Torque (Acceleration torque)

$$T = Ta \pm Tl = \frac{GD^2 \times N}{375 \times t} \pm Tl$$

- Ta = 가속 토크 (kgf · m) (Acceleration torque (kgf · m))
- GD² : Brake Clutch축에 확산된 Fly wheel 효과 (kg-m²) Fly(wheel effect of brake shaft (kg-m²))
- Tl = 부하토크 (kg-m) (Load torque (kg-m))

※ 주의 : 브레이크는 감속방향이 - Tl, 클러치는 감속방향이 + Tl 입니다.

※ Attention : + Tl stands for min us (-) in the case of braking

3 제동에 필요한 부하 Torque (Load torque for braking)

$$T = \frac{GD^2 \cdot N}{375 \cdot tab} - Tl \text{ (kgf} \cdot \text{m)}$$

- Tab : 실제동 시간 (Tab : Real braking time)

4 연결일량 (Engaging energy)

$$E = \frac{GD^2 \cdot N_1^2}{7160} \times \frac{Tu}{Tu \pm Ts} \times N_2 \text{ (kgf} \cdot \text{m} / \text{min)}$$

- E = 연결일량 (kgf · m/min) (Engaging energy)
- GD² = 제동 및 기동되는 부분의 Brake축에 확산된 Fly wheel 효과 (Fly wheel effect of brake shaft)
- N₁ = 상대회전수 (Relative revolution)
- Tu = 상대회전수의 토크 (kgf · m) (Torque of relative revolution)
- Ts = 부하토크 (Load torque)
- N₂ = 배분당 제동 빈도 (회/분) (Braking frequency per minute (time / min))

5 연결시간 (Engaging time)

가감속기 (Accelerating, deceleration)

$$T_e = \frac{GD^2 \times N}{375 (TuTs)} \text{ (sec)}$$

- Te = 제동 및 연결시간 (sec) Braking and engaging time
- GD² = 제동 혹은 기동되는 축에 확산된 Fly wheel 효과 (kgf·m²) Fly wheel effect of brake shaft
- N = 상대 회전수 (r·p·m) Relative revolution
- Tu = 소요 회전수에 토크 (kgf·m) Torque of required revolution
- Ts = 부하 토크 (kgf·m) Load torque

6 마찰판 수명 (Friction plate life cycle)

$$Z = \frac{L_s}{E \times W} \text{ (sec)}$$

- Z = 수명회수 Life time
- L_s : 마찰판 (페이싱) 총 체적 (m³) Facing volume
- E = 1회의 연결일량 (kgf·m) Engaging energy of 1 time
- W = 마찰재의 마모율 Wearing rate of friction material

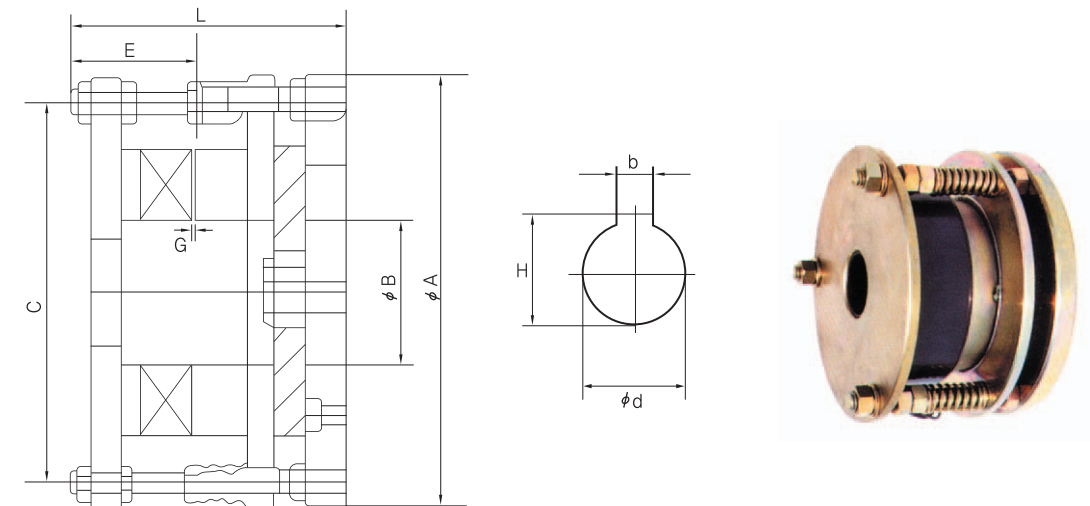
7 안전계수 (Safety factor)

부하상태 (Load condition)	안전계수 (Safety factor)	기계의 종류 (Machine type)
부하변동이 없고 관성 및 빈도가 적을 때 Low inertia, weak load, low frequency	1.5	송풍기, 사무기기, 방직기계, 소형공작기계 Blower, office equipment, textile machine, small-sized machine tool
관성이 적고 빈도가 적을 때 Low inertia, low frequency	1.7	소형펌프, 소형목공기계 Small-sized pump, wood working machine
빈도가 적을 때 Low frequency	2.0	소형공작기계, 소형프레스, 소형 펌프압축기, 소형화물기계 Small-sized machine tool, small-sized press, small-sized pump compressor, small-sized conveyor
부하변동이 있고 관성이 클 때 High inertia variable load	2.4	중형프레스, 크레인, 프레이너, 중형 화물기계 Medium-sized press, crane, planner, medium-sized conveyor
부하변동이 심하고 충격적인 부하 Heavy load, shock load	3.4	압연기, 대형프레스, 분쇄기, 대형 평삭반, 제지기계, 믹서 Rolling machine, heavy-duty press, crusher, paper working machine, mixer

1 SHB 교류형 전자브레이크 (AC-B Type)

특 성

- 전원을 모터 입력선에 병렬로 연결하여 사용하므로 전원장치가 필요없습니다.
- 잔류자기가 전혀 없으므로 대용량일 때도 신속한 응답을 얻을 수 있습니다.
- 강력한 스프링에 의하여 정전시에도 정확히 제동되므로 안전브레이크로 적합합니다.
- 건식다판식으로 큰 제동Torque를 얻을 수 있으며 정확한 제동이 필요시 적당합니다. Torque의 조정이 간단합니다.
- 모터에 취부가 간단하며 보수가 용이합니다.
- 수직 (상,하) 운동기계에 적합합니다. (예: Hoist, 주차설비)



사 양

형 식	마찰 Torque (kgf·m)		정격전압 (V)	소비전력 (W)	안전속도 (BRM)	적용전동기 (KW)
	정 (Td)	동 (Ts)				
SHB 105A	1.0	0.8	3Ø AC 220	55	1800	0.4
SHB 130A	2.0	1.5		65		0.75
SHB 140A	3.0	2.5		85		1.5
SHB 165A	6.0	5.0		110		2.2
SHB 165A	8.0	7.0		110		3.7

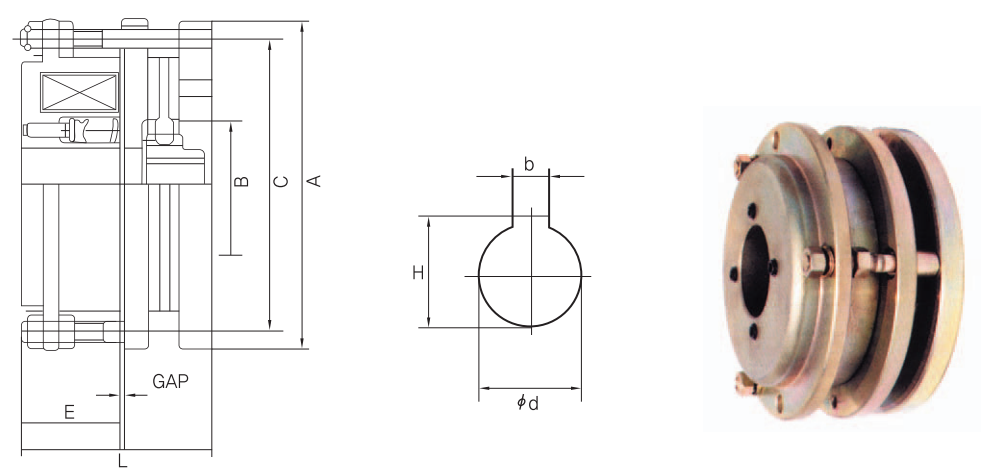
(4극 기준)

HP	A	B	C	E	L	d	b × h	GAP
1/2	105	44	94,5	42	90	16	5 × 19	0,3
1	125	49	110	42	90	18	5 × 21	0,5
2	140	54	126	44	100	20	5 × 23	0,5
3	155	59	138	44	100	24	7 × 28	0,5
5	155	59	138	44	120	24	7 × 28	0,5

2 SHB 직류형 전자브레이크 (DC-B Type)

특 성

- 단 · 다판 방식으로 구조가 간단하며 고장발생이 없습니다.
- 볼트로서 간단히 고정되며 취급이 용이합니다.
- 너트로서 GAP조정이 가능합니다.
- Torque 조정이 가능합니다.
- 수직운동 기계에 적합합니다.
- 부피가 적기 때문에 협소한 장소에 적합한 안전 Brake입니다.



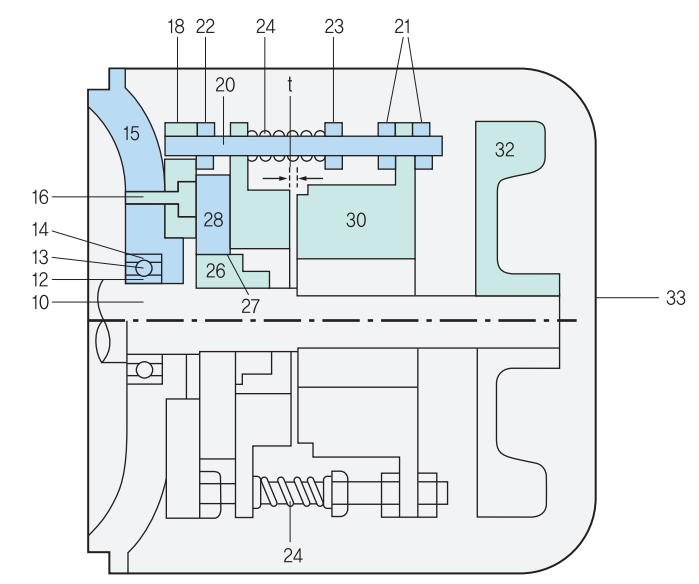
사 양

(4극 기준)

형 식	마찰 Torque (kgf·m)		정격전압 (V)	소비전력 (W)	안전속도 (BRM)	적용전동기 (KW)
	정 (Td)	동 (Ts)				
SHB 105D	1.0	0.8	DC 90	15	1800	0.4
SHB 130D	2.0	1.5		18		0.75
SHB 140D	3.0	2.5		22		1.5
SHB 165D	6.0	5.0		28		2.2
SHB 165D	8.0	7.0		28		3.7

HP	A	B	C	E	L	d	b × h	GAP
1/2	105	44	94,5	34	58	16	5 × 19	0,3
1	125	49	110	34	58	18	5 × 21	0,5
2	140	54	126	38	72	20	5 × 23	0,5
3	155	59	138	38	72	24	7 × 28	0,5
5	155	59	138	38	92	24	7 × 28	0,5

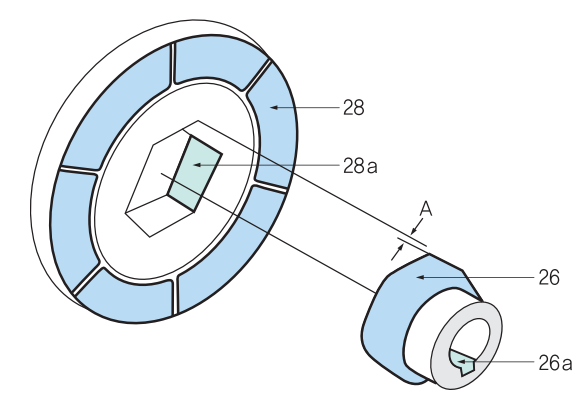
제 1 도



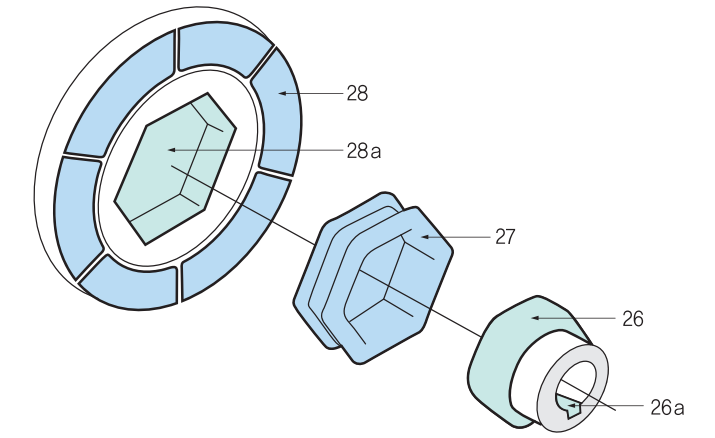
실용신안출원 제O116289호

26	고정허브
27	탄성재질의 완충재
28	라이닝
28a	라이닝 육각내주면
28b	라이닝 육각내주면

제 2 도



제 3 도



1 개발의 요지

본 신개발 브레이크는 특히 전자브레이크가 모터케이스에 내장된 브레이크 모터의 기동 및 정지시에 발생하는 소음을 제거할 수 있게한 삼환기공의 신개발 브레이크입니다. (예 : 자동차 참고라인)

2 도면에 의한 설명

제 1도는 신개발 브레이크를 모터 뒷 커버 방향으로 조립한 상태로 라이닝 (28)과 고정허브 (26) 사이에 탄성재질의 완충재 (27)가 조립되어진 것을 표기하며 제 2도는 기존의 완충재가 없는 상태로 모터의 기동 및 정지시 소음 및 충격의 원인이 되어지던 결점을 제 3도와 같이 완충재 (27)를 첨가하여 충격에 의한 라이닝 내주면 (28a)과 고정허브 (26) 외면의 마모와 소음을 제거할 수 있게한 삼환기공의 신개발품입니다.

1 전자브레이크 주문 시 유의사항

전자브레이크 및 전자클러치의 선정을 당사에 의뢰하고자 하실 경우에는 다음 사항을 자세히 알려주시기 바랍니다.

- 사용기계 명칭
- 사용시간 및 동작횟수
- 브레이크 Type
- 사용 전압 (V)
- 취부축 직경
- 설치 장소

※ 참고사항 : 화물용 엘리베이터, 경사콘베어, 호이스트크레인, 건설용인자 등 상하 및 경사를 요하는 기계에 사용하는 전자브레이크 모터 주문시에는 전자브레이크의 용량을 증가시켜 부착하여야 한다.
 예) 모터 0.75 KW × 4P에 전자브레이크는 1.5 KW × 4P용 부착

2 조립전 주의사항

- 클러치 브레이크는 건식 단판이기 때문에 이물질이 (기름 이물질) 묻지 않도록 한다.
- 조립전에 충격 및 떨어뜨리지 말것 (판스프링은 변형에 유의하십시오.)
- 리이드선을 무리하게 인장시키지 말것 (리이드선을 주의)
- 당사제품 축경은 H7 공차이기 때문에 출공차에 유의하십시오.
- 클러치 브레이크의 공성 (GAP) 규격 ± 20% 이내에 유지하여 주십시오.
- 취부관과 축의 직각도의 허용치는 0.15 T.I.R
- 축과 축의 동심도의 허용치는 0.15 T.I.R
- 기계상의 균형을 잡아주십시오. (회전체)

3 전자브레이크 사용시 운전자 준수사항

전자브레이크 사용 도중에는 라이닝이 마모되어 기동시와 제동시에 소음이 커지고 아마추어와 stator 간격이 기준치를 초과하므로 제동 토크가 저하되고 브레이크의 고장이 발생하므로 운전자는 점검을 해야한다.

■ 점검방법 : Motor fancover를 열고 아마추어와 Stator의 간격을 간격조정너트로 조정해야 한다.

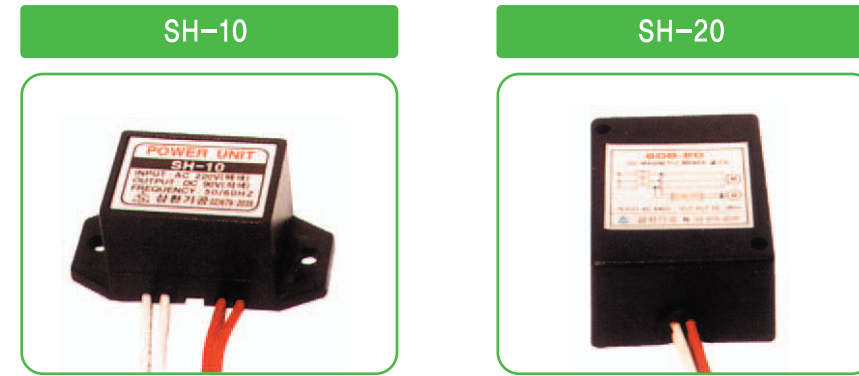
- 1/2HP ~ 5 HP : 0.4 ~ 0.5mm
- 7.5HP ~ 50 HP : 0.5 ~ 0.8mm

■ 참고사항

- 1분당 2회 이상 동작시는 60일 경과시 점검
- 30분당 20회 이하 작동시는 120일 경과시 점검
- 1시간 30회 이하 작동시는 180일 경과시 점검

1 제어판의 종류

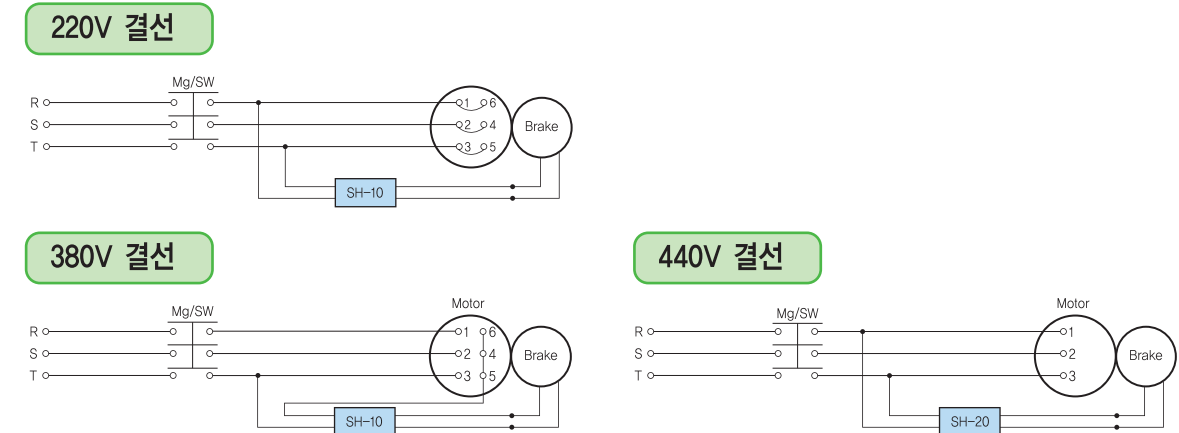
전자 크러치브레이크를 작동시키려면 직류 90V (표준사양)의 전원이 필요하므로 당사에서는 일반 교류전원을 크러치 브레이크용 직류전원으로 정류하는 각종 전원 장치를 준비하고 있습니다.



2 사양

형 번	형 식	주 파 수	입력전압	출력전압	용 도	특 징
SH-10	단상반파	50 / 60 HZ	AC 220V	DC 90V	무여자 작동형	동시전환 방식
SH-20	단상반파	50 / 60 HZ	AC 440V	DC 190V	무여자 작동형	동시전환 방식

3 외부결선도



4 특 성

- 정류기 내부에 Surge 전압방지 회로가 내장되어 있으므로 정류기 보호도 되고 동작이 예민하여 충돌이 가능합니다.
- 정류기 입력선과 모터 결선을 함께하여 사용하므로 전자점착기(Magnet)의 A점점을 사용한 것과 같은 효과가 있습니다.
- 소형 경량임으로 모터의 리드박스에 내장이 가능합니다.

고장의 상태	원 인	대 책
Brake가 작동하지 않음	회로단선	회로 체크
	연결불량	연결 체크
	정류기 결함	정류기 체크
	전압강하	전선 길이 체크
Brake가 약하게 작동할 때	Brake gap이 너무 크다	Gap 조정하거나 Disc 교체
	디스크가 변형됨	교 체
Brake 시간이 너무 길때	하중 GD ² 가 너무 크다	GD ² 을 낮추거나 Brake motor 용량을 늘림
	Disc에 이물질이 있다	재조립 및 청소
비정상적인 온도상승 연기, 타는 냄새	Torque와 GD ² 이 너무 크다	부하조립 체크하여 낮춤
	기동빈도가 너무 많다	기동빈도를 낮추거나 특별사양으로 교체
소음, 비정상적 온도 상승 모터 속도가 오르지 않을 때	Brake gap에 이물질 침입	재조립 및 청소
	Brake gap이 너무 크다	Brake gap 조정
	하중 Torque와 GD ² 이 너무 크다	용량을 늘리거나 GD ² 을 낮춘다

Trouble	Causes	How to correct
Brake does not operate	Breakage of circuit	Check circuit
	Fault connection	Check connection
	Defect of D.C Source	Replace
	Voltage drop	Check length of connection
Weak operation of brake	Brake gap is too big	Adjust or replace inner disc
	Distortion of inner disc	Replace
Brake time of too long	GD ² of load is too big	Lower GD ² or raise capacity of brake geared motor
	Adhesion of oil or dust to inner disc	Disassemble and clean
Abnormal temperature rise smoke and bad smell	Torque and GD ² of load is too big	Check load condition and lower to rated
	Operating frequency is too much	Lower operating frequency or alternate to special spec
	Invasion of foreign article between brake gap	Disassemble and clean
Motor beats, motor speed does not rise thermal relay works	Brake gap is too big	Adjust brake gap
	Torque or GD ² of load is too big	Lower to rating or raise capacity

그림 1 MFG 518D- 5, 15 10 20 RS 0.2-4 ▶ 중량 6.5 kg

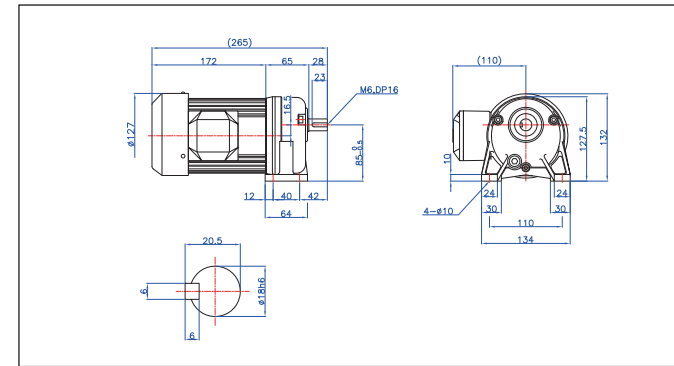


그림 2 MFG 522D- 30RS 0.2-4 ▶ 중량 7.0 kg

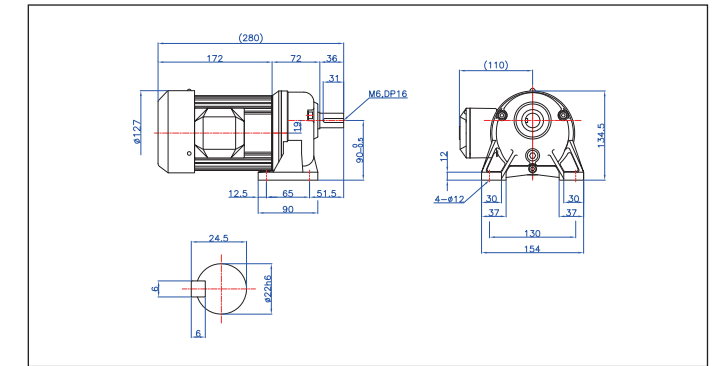


그림 3 MFG 522T- 45, 75 50, 100RS 0.2-4 60 ▶ 중량 7.4 kg

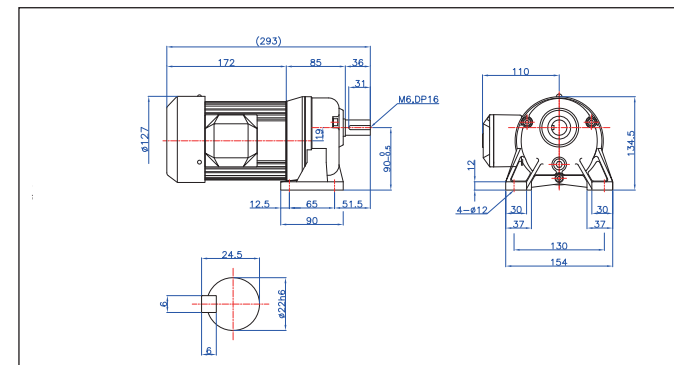


그림 4 MFG 524T- 130 150RS 0.2-4 200 ▶ 중량 9.6 kg

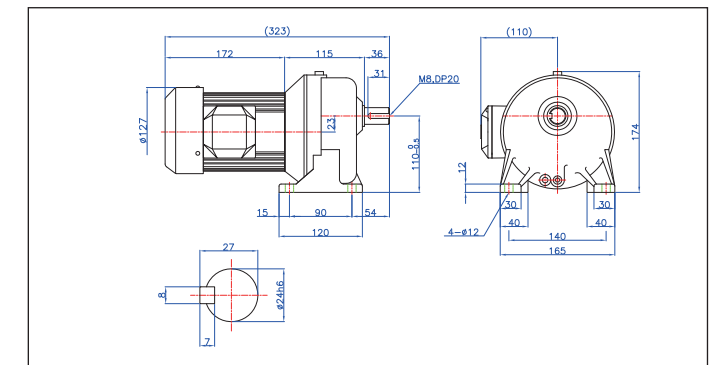


그림 5 MFG 22D- 5, 15 RS 0.4-4 ▶ 중량 13.5 kg

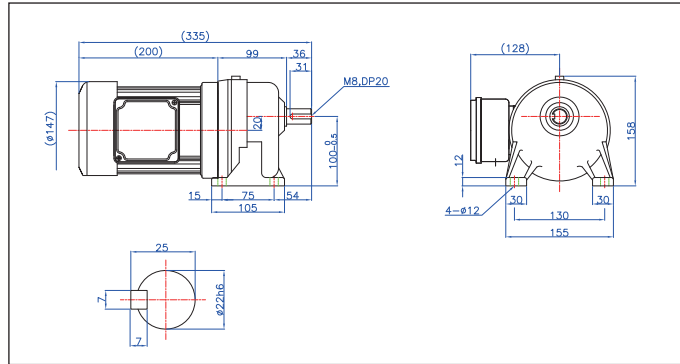


그림 6 MFG 24D-30 RS 0.4-4 ▶ 중량 14.5 kg

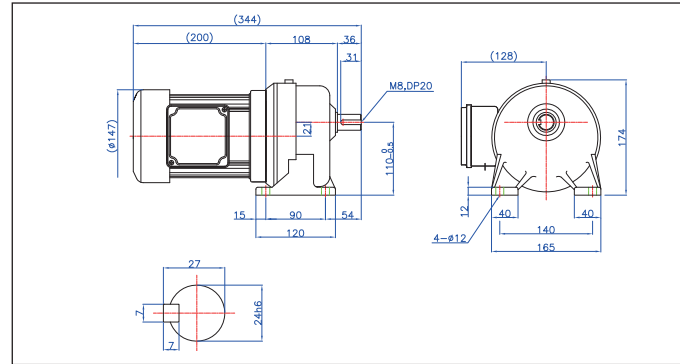


그림 10 MFG 24D- 5, 15 RS 0.75-4 ▶ 중량 19.5 kg

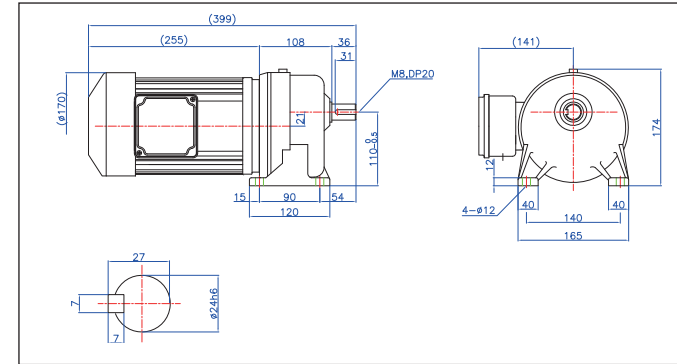


그림 11 MFG 32D-30 RS 0.75-4 ▶ 중량 28.5 kg

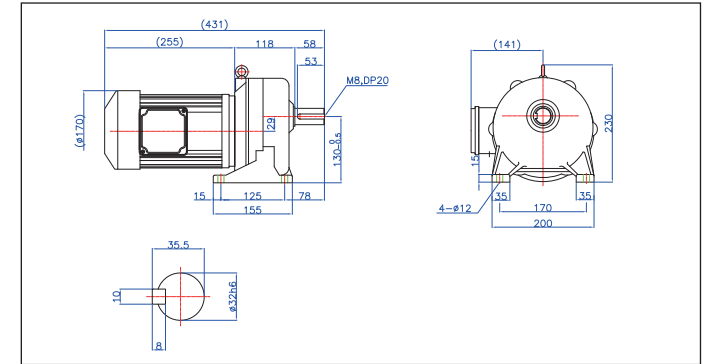


그림 7 MFG 24T- 45, 60 RS 0.4-4 ▶ 중량 15.5 kg

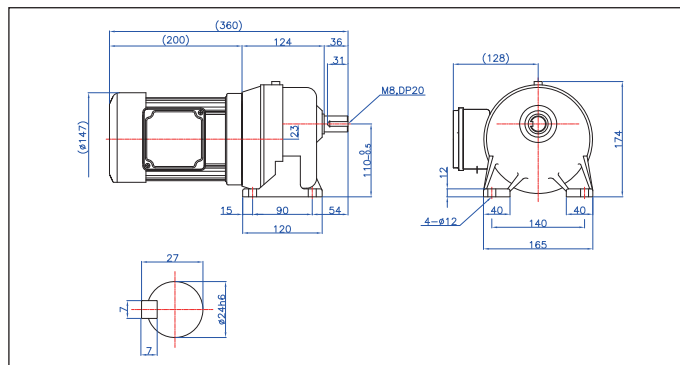


그림 8 MFG 32T- 100 RS 0.4-4 ▶ 중량 24.5 kg

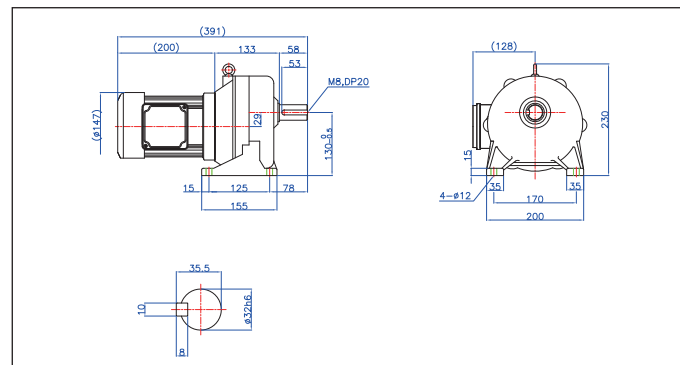


그림 12 MFG 32T- 45, 60 RS 0.75-4 ▶ 중량 29.5 kg

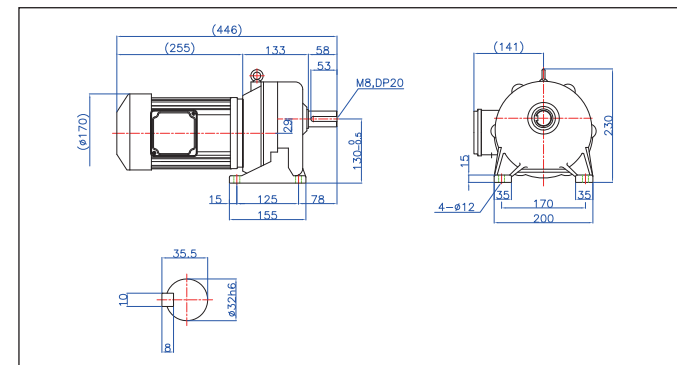


그림 13 MFG 38T- 100 RS 0.75-4 ▶ 중량 38.5 kg

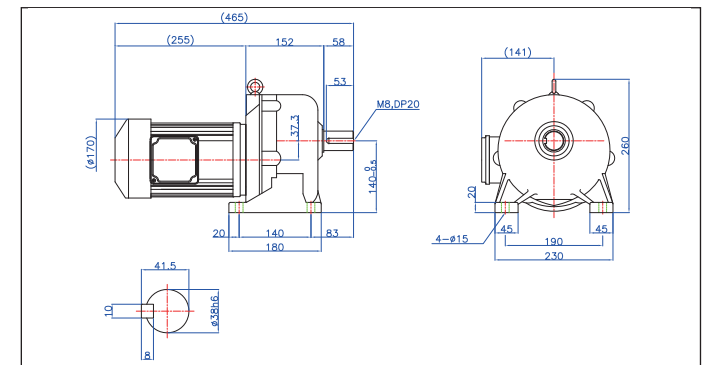


그림 9 MFG 38T-200 RS 0.4-4 ▶ 중량 34 kg

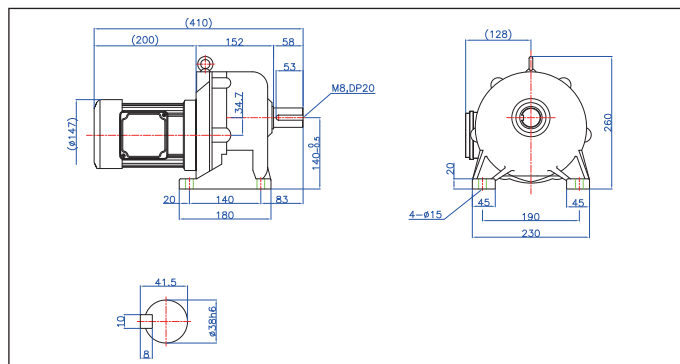
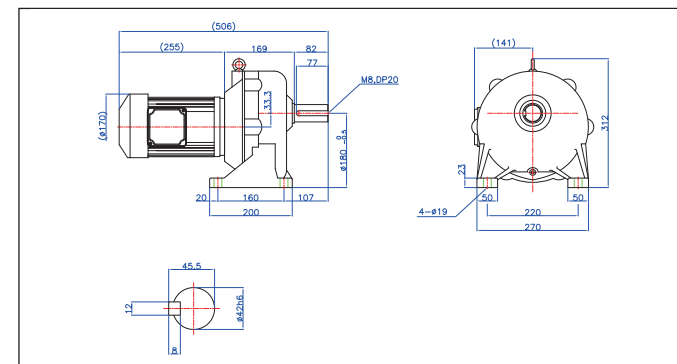


그림 14 MFG 42T-200RS 0.75-4 ▶ 중량 50.5 kg



MFG SERIES

그림 15 MFG 32D- 5, 15 RS 1.5-4 ▶ 중량 37.4 kg

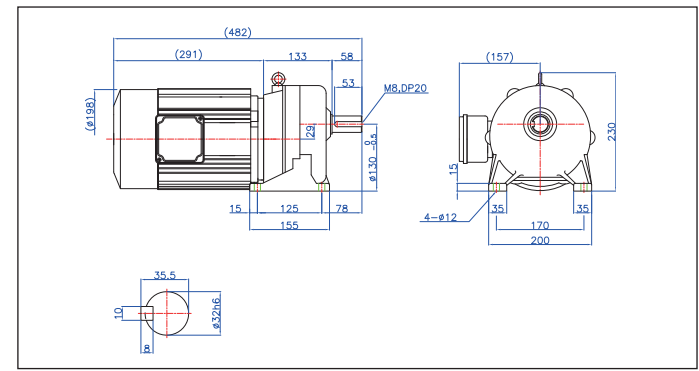


그림 16 MFG 38D - 30 RS 1.5-4 ▶ 중량 45.4 kg

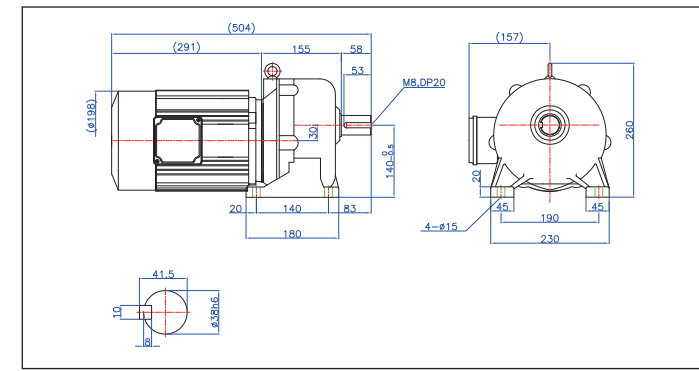


그림 21 MFG 38D- 5, 15 RS 2.2-4 ▶ 중량 53.2 kg

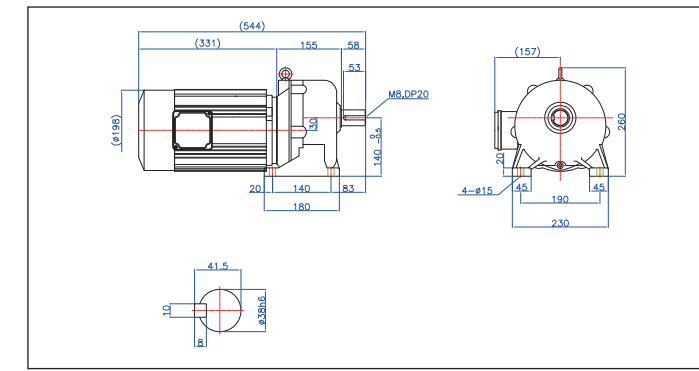


그림 22 MFG 42D - 30 RS 2.2-4 ▶ 중량 63.7 kg

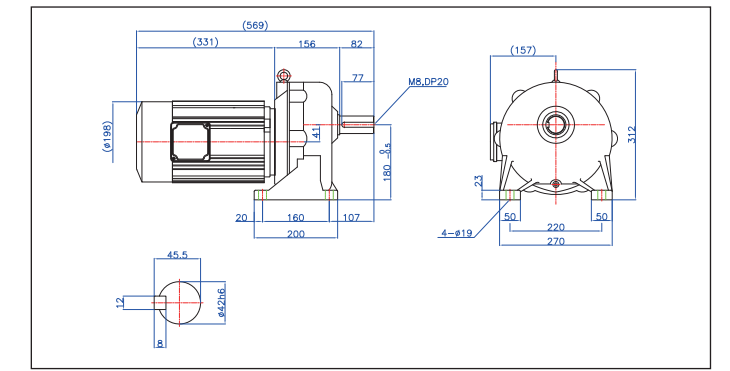


그림 17 MFG 38T- 45, 60 RS 1.5-4 ▶ 중량 48.4 kg

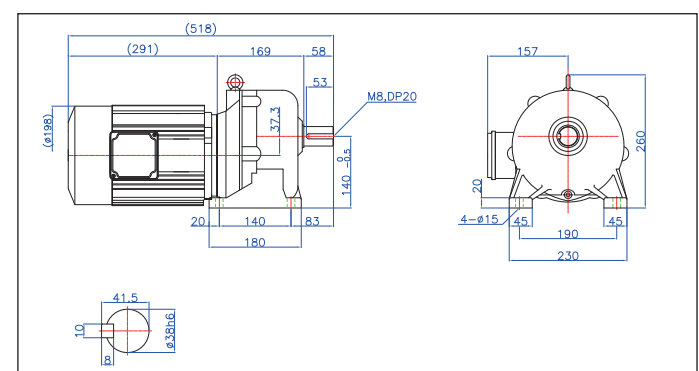


그림 18 MFG 42T-100 RS 1.5-4 ▶ 중량 60.4 kg

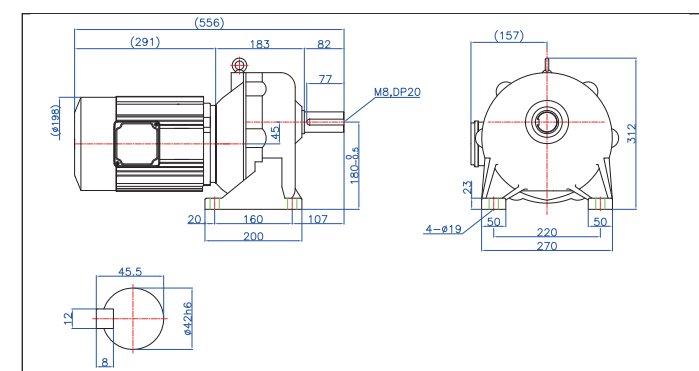


그림 23 MFG 42T- 45 RS 2.2-4 ▶ 중량 64.7 kg

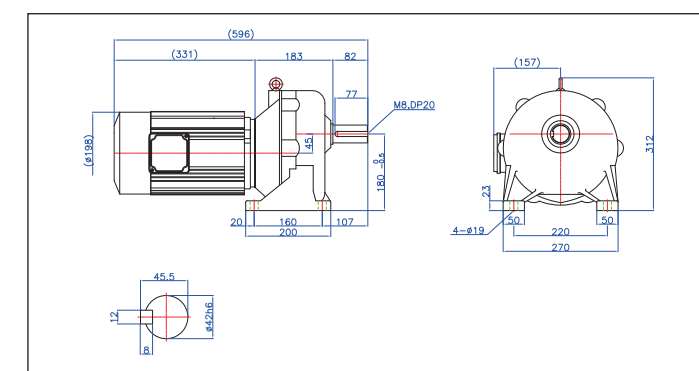


그림 24 MFG 48T- 75 RS 2.2-4 ▶ 중량 83.2 kg

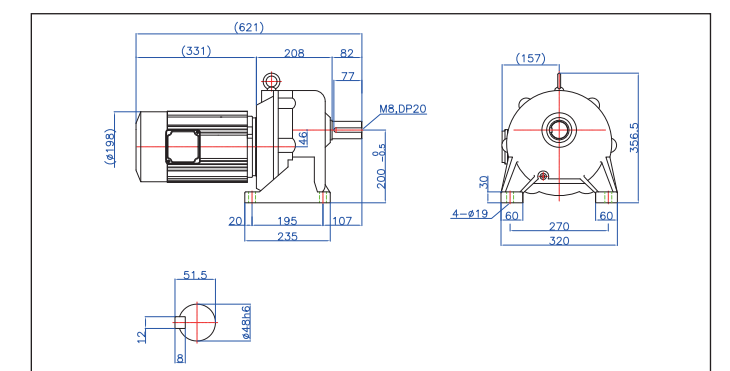


그림 19 MFG 48T- 130 RS 1.5-4 ▶ 중량 76.4 kg

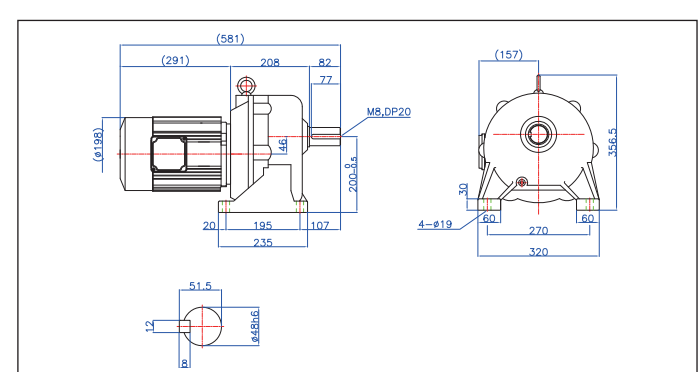


그림 20 MFG 56T-200 RS 1.5-4 ▶ 중량 95.4 kg

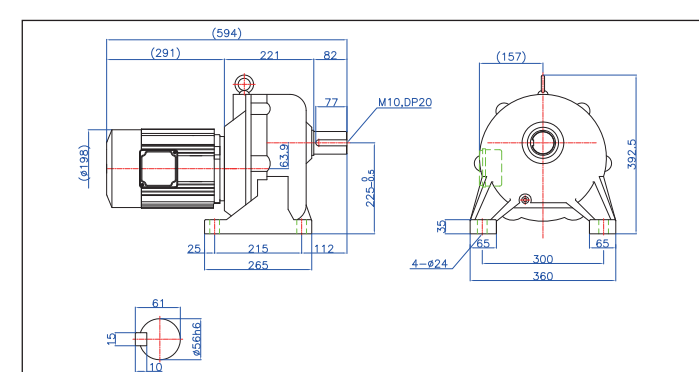


그림 25 MFG 56T- 130 RS 2.2-4 ▶ 중량 103.2 kg

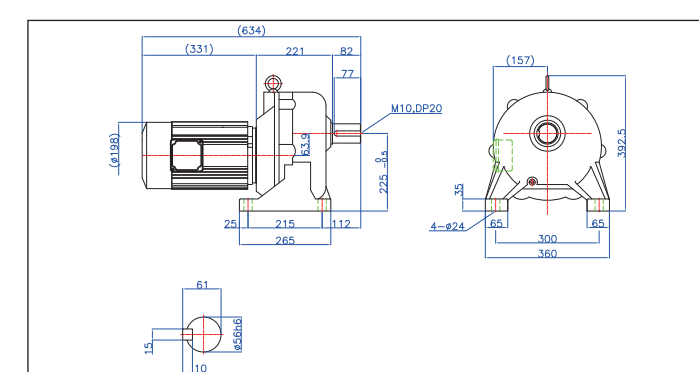
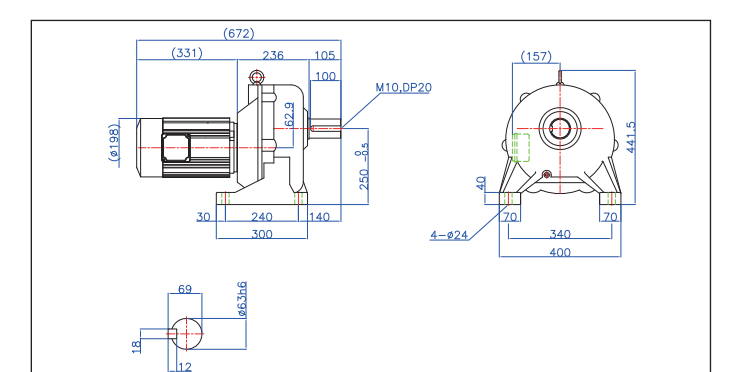


그림 26 MFG 63T - 200 RS 2.2-4 ▶ 중량 126.2 kg



MFGV SERIES

그림 37 MFG 48D - 10RS 7.5-4 5 ▶ **중량 92.5 kg**

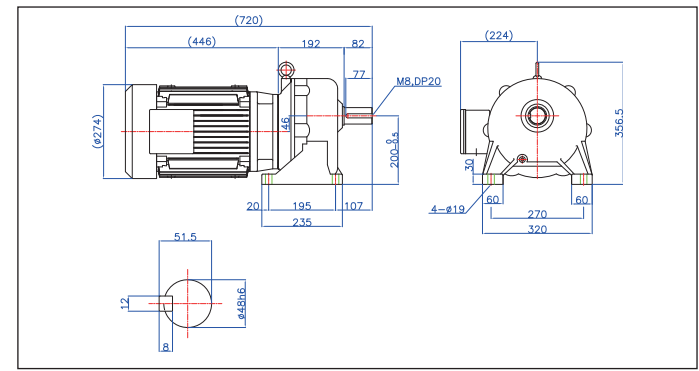


그림 38 MFG 56D - 20RS 7.5-4 ▶ **중량 149.5 kg**

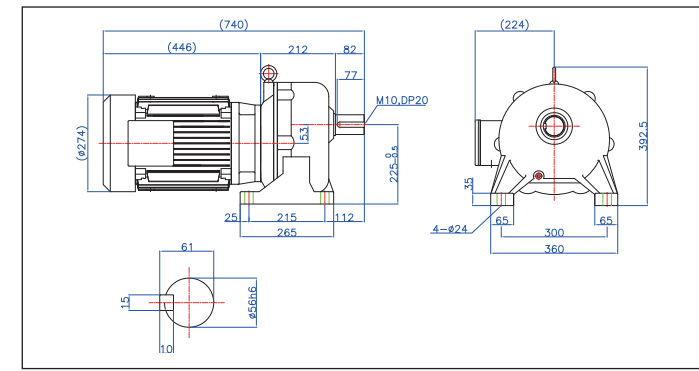


그림 41 MFGV 518D - 5, 15, 10, 20 RS 0.2-4 ▶ **중량 6.6 kg**

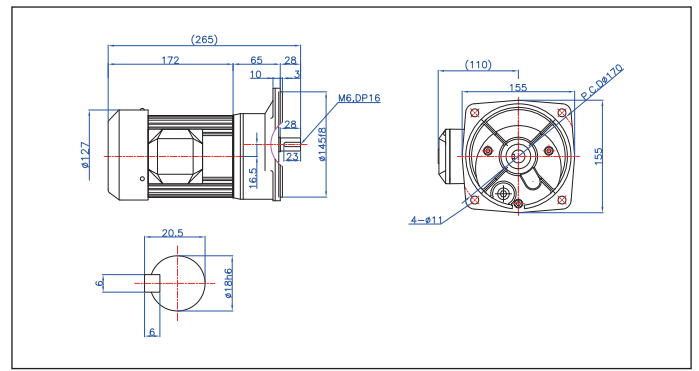


그림 42 MFGV 522D - 30RS 0.2-4 ▶ **중량 7.4 kg**

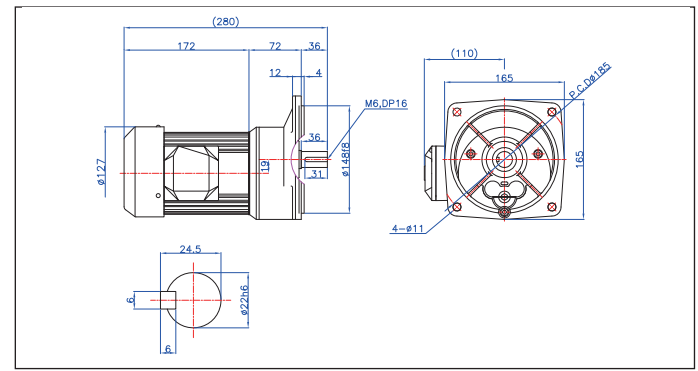


그림 39 MFG 63D - 30RS 7.5-4 ▶ **중량 171.5 kg**

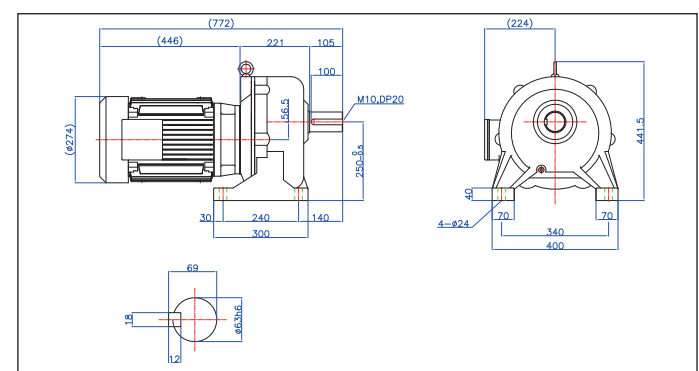


그림 40 MFG 63T - 50 RS 7.5-4 45, 60 ▶ **중량 182.5 kg**

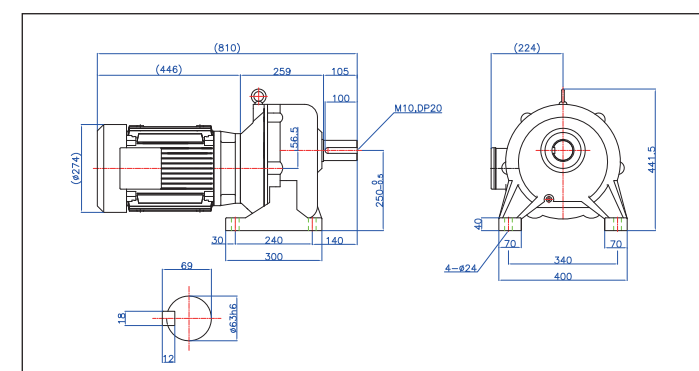


그림 43 MFGV 522T - 45, 75, 100, 150 RS 0.2-4 60 ▶ **중량 7.6 kg**

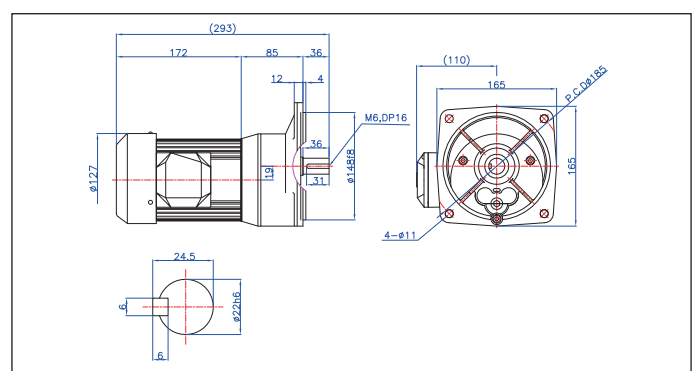


그림 44 MFGV 524T - 150RS 0.2-4 200 ▶ **중량 10 kg**

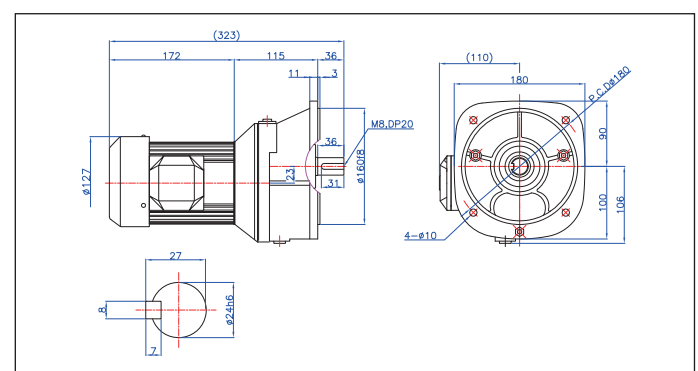


그림 45 MFGV 24D - 30RS 0.4-4 ▶ 중량 15.5 kg

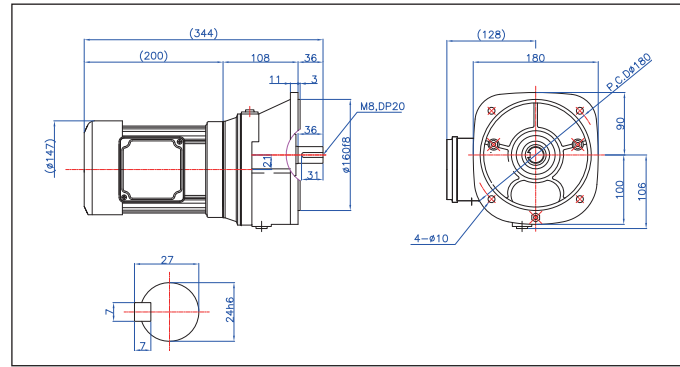


그림 46 MFGV 24T- 45, 60 RS 0.4-4 ▶ 중량 16 kg

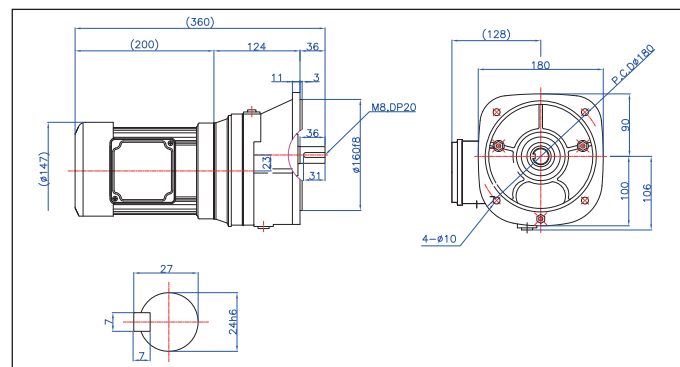


그림 51 MFGV 32T- 45, 60 RS 0.75-4 ▶ 중량 31.5 kg

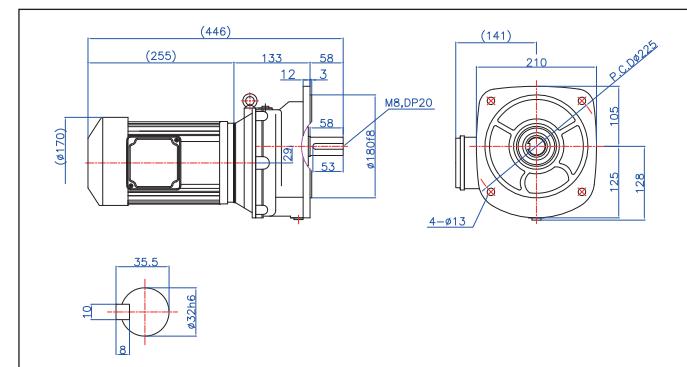


그림 52 MFGV 38T - 100 RS 0.75-4 ▶ 중량 39 kg

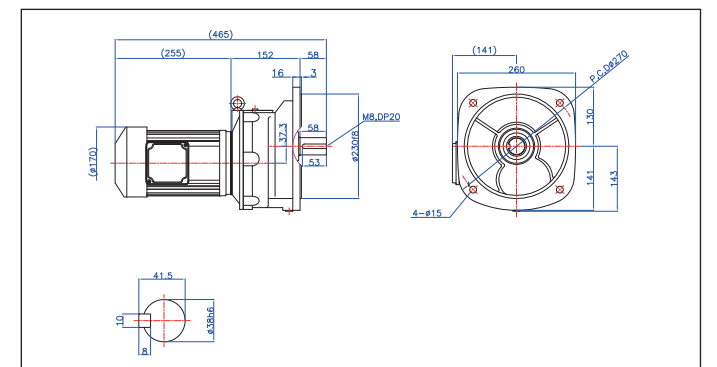


그림 47 MFGV 32T - 100 RS 0.4-4 ▶ 중량 25 kg

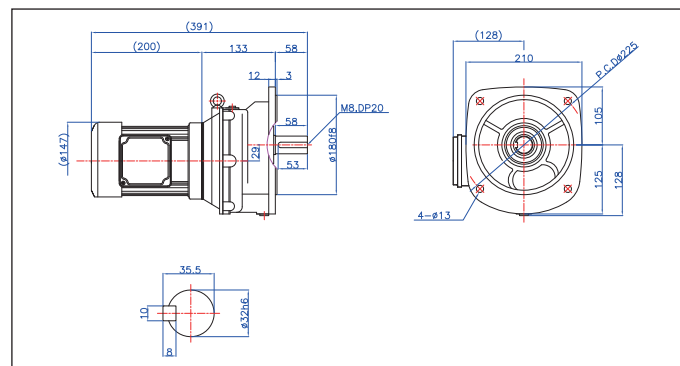


그림 48 MFGV 38T-200RS 0.4-4 ▶ 중량 34.5 kg

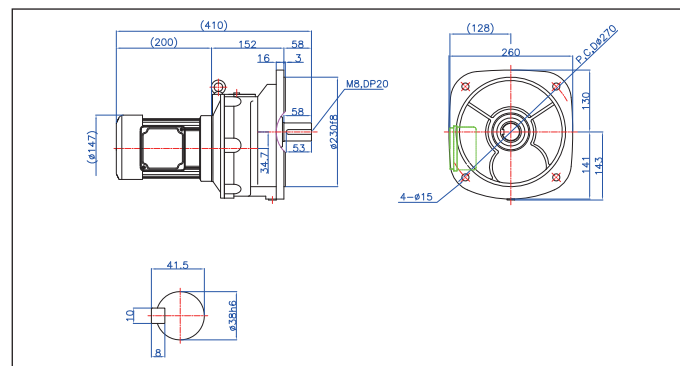


그림 53 MFGV 42T - 200RS 0.75-4 ▶ 중량 50.5 kg

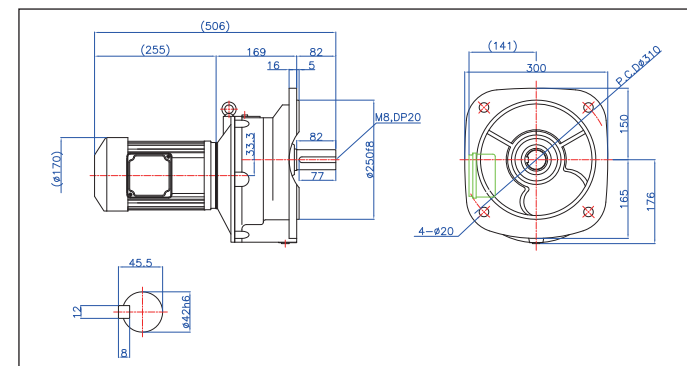


그림 54 MFGV 32D - 5, 15 RS 1.5-4 ▶ 중량 38.4 kg

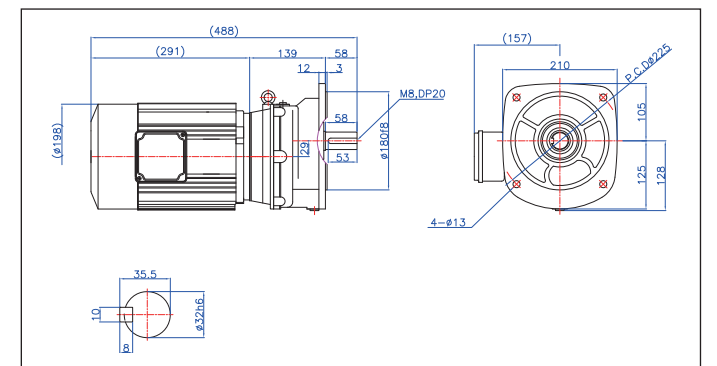


그림 49 MFGV 24D - 5, 15 RS 0.75-4 ▶ 중량 20.5 kg

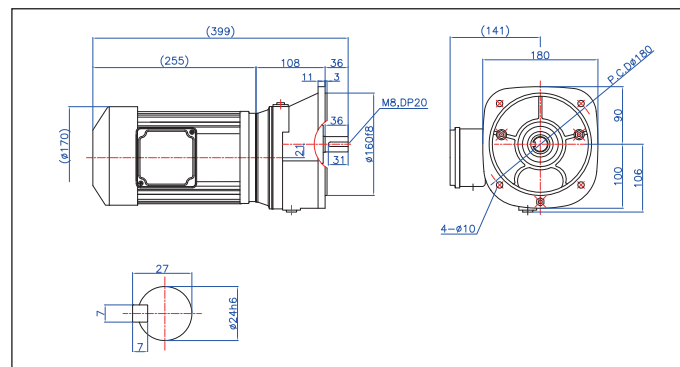


그림 50 MFGV 32D - 30RS 0.75-4 ▶ 중량 30.5 kg

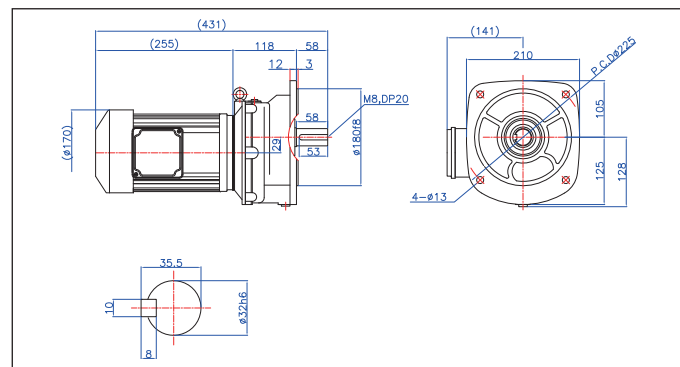


그림 55 MFGV 38D - 30RS 1.5-4 ▶ 중량 46.4 kg

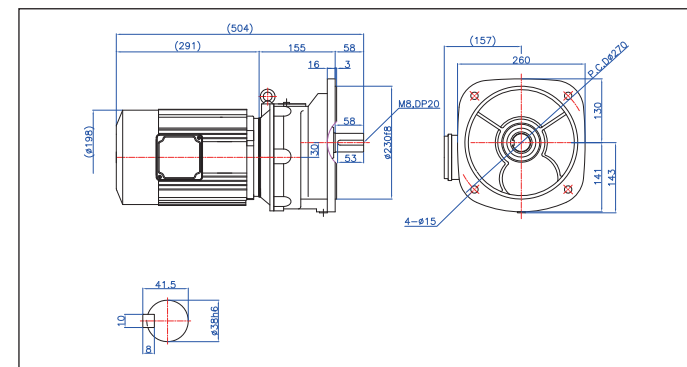
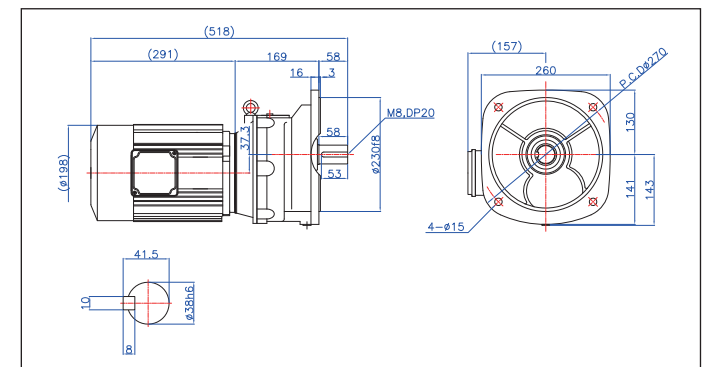


그림 56 MFGV 38T- 45, 60 RS 1.5-4 ▶ 중량 48.9 kg





MFG 600 SERIES

그림 57 MFGV 42T - 100RS 1.5-4 ▶ **중량 61.9 kg**

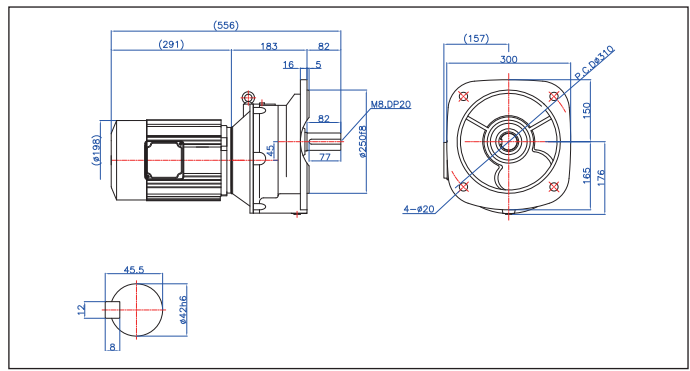


그림 58 MFGV 38D - 5, 15, 10, 20 RS 2.2-4 ▶ **중량 50.2 kg**

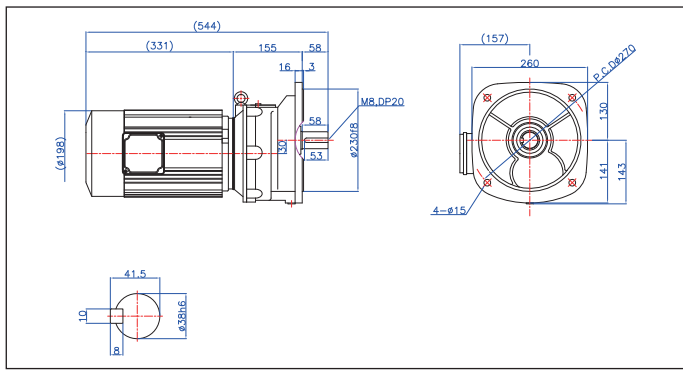
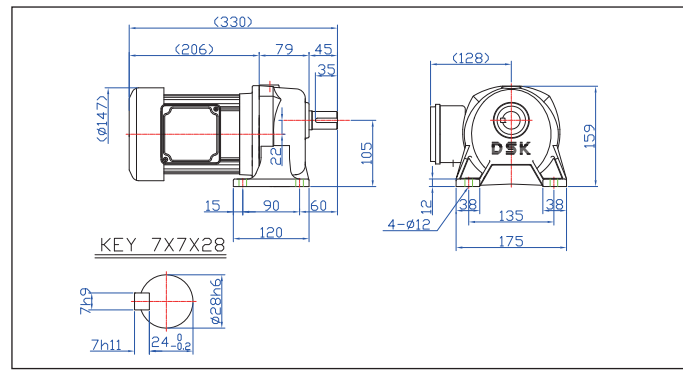


그림 63 MFG 628T - 5 ~100 RS 0.4-4 ▶ **중량 11 kg**



감속비율 1/5, 1/10, 1/15, 1/20, 1/30, 1/45, 1/50, 1/60, 1/75, 1/100

그림 59 MFGV 42D - 30 RS 2.2-4 ▶ **중량 64.2 kg**

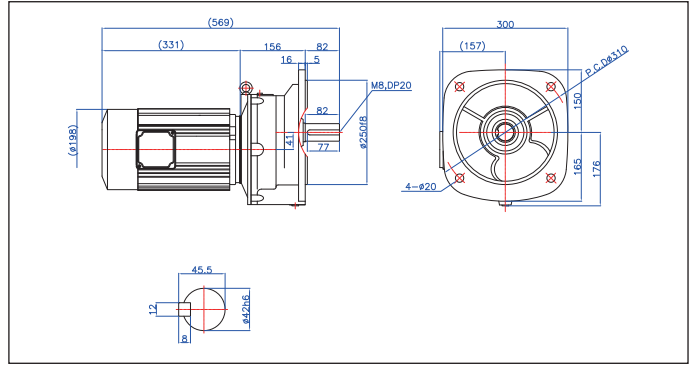


그림 60 MFGV 42T - 45, 50 RS 2.2-4, 60 ▶ **중량 65.7 kg**

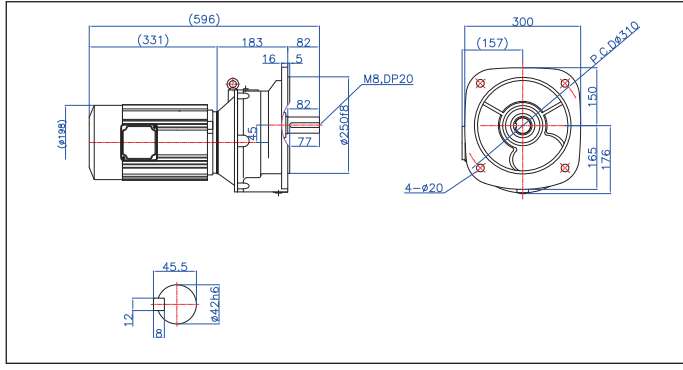


그림 61 MFGV 42D - 5, 15, 10, 20 RS 3.7-4 ▶ **중량 69.6 kg**

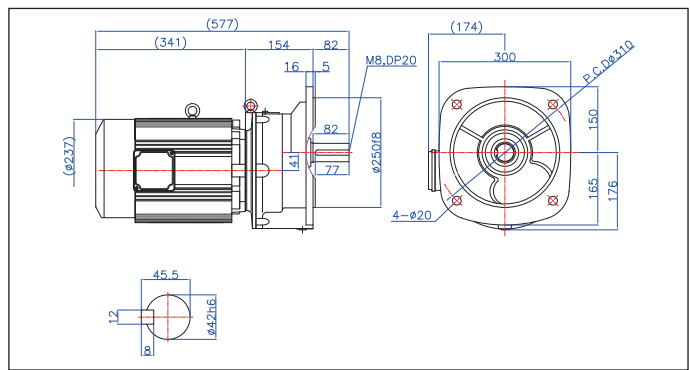
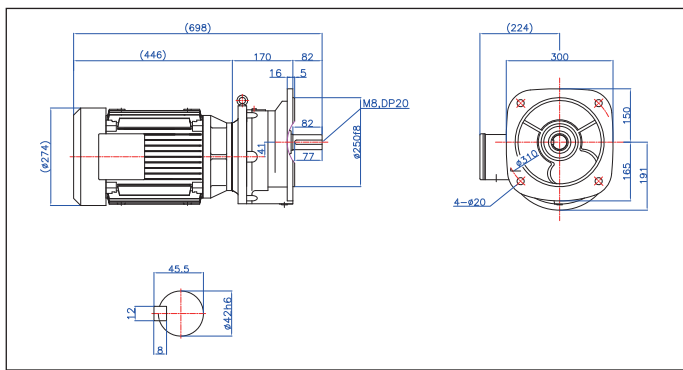
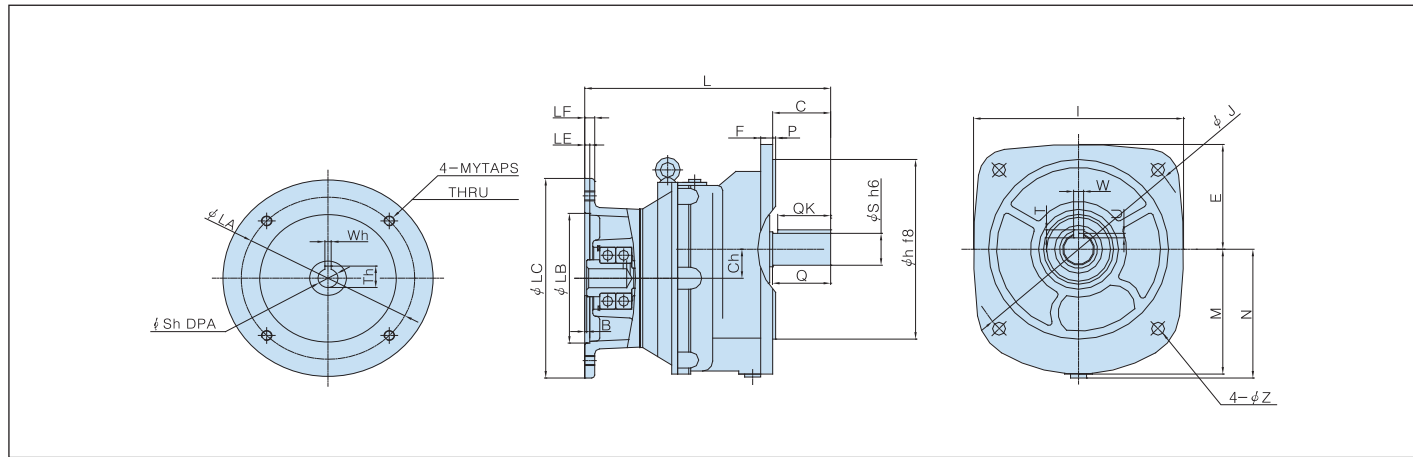


그림 62 MFGV 42D - 5, 10 RS 5.5-4, 15 ▶ **중량 89.9 kg**



I.E.C FLANGE TYPE



MOTOR(kw)				RATIO	MOTOR SIDE																																			
4P	6P	FRAME (NO.)	FLANGE (NO.)		LA	LB	LC	LE	LF	Sh	Wh	Th	A	B	Y	C	Ch	E	F	H	I	J	L	M	N	P	Q	QK	S	T	U	W	Z							
0.4	-	71	FF130	1/30												36	21	90	11	160	180	180	191	100	106	3	36	31	24	7	4	7	10							
				1/45														36	23	90	11	160	180	180	207	100	106	3	36	31	24	7	4	7	10					
				1/50																																				
				1/60																																				
				1/75	130	110	160	5	12	14	5	16,3	30	2	8																									
				1/100																																				
0.4	-	80	FF165	1/30												36	21	90	11	160	180	180	199	100	121	3	36	31	24	7	4	7	10							
				1/45																																				
				1/50																																				
				1/60																																				
				1/75	165	130	200	5	15	19	6	21,8	40	2	10																									
				1/100																																				
0.75	0.4	80	FF165	1/5												36	21	90	11	160	180	180	199	100	121	3	36	31	24	7	4	7	10							
				1/10																																				
				1/15																																				
				1/20																																				
				1/30																																				
				1/45	165	130	200	5	15	19	6	21,8	40	2	10																									
0.75	0.4	80	FF165	1/50												36	21	90	11	160	180	180	199	100	121	3	36	31	24	7	4	7	10							
				1/60																																				
				1/75																																				
				1/100																																				
				1/130																																				
				1/150	165	130	200	5	15	19	6	21,8	40	2	10																									
0.75	0.4	80	FF165	1/200												36	21	90	11	160	180	180	199	100	121	3	36	31	24	7	4	7	10							
				1/5																																				
				1/10																																				
				1/15																																				
				1/20																																				
				1/30	165	130	200	5	15	19	6	21,8	40	2	10																									
0.75	0.4	80	FF165	1/45												36	21	90	11	160	180	180	199	100	121	3	36	31	24	7	4	7	10							
				1/50																																				
				1/60																																				
				1/75																																				
				1/100																																				
				1/130	165	130	200	5	15	19	6	21,8	40	2	10																									
0.75	0.4	80	FF165	1/150												36	21	90	11	160	180	180	199	100	121	3	36	31	24	7	4	7	10							
				1/150																																				
				1/150																																				
				1/150																																				
				1/150																																				
				1/200	82	33,3	150	16	250	300	310	306	165	176	5	82	77	42	8	4,5	12	20																		

MOTOR(kw)				RATIO	MOTOR SIDE																																		
4P	6P	FRAME (NO.)	FLANGE (NO.)		LA	LB	LC	LE	LF	Sh	Wh	Th	A	B	Y	C	Ch	E	F	H	I	J	L	M	N	P	Q	QK	S	T	U	W	Z						
1.5	0.75	90L	FF165	1/5																																			
				1/10																																			
				1/15																																			
				1/20																																			
				1/30	165	130	200	5	15	24	8	27,3	50	2	10																								
				1/45																																			
2.2	1.5	100L	FF215	1/50																																			
				1/60																																			
				1/75																																			
				1/100																																			
				1/5	215	180	250	6	18	28	8	31,3	60	2	12																								
				1/10																																			
3.7	2.2	112M	FF215	1/15																																			
				1/20																																			
				1/30	215	180	250	6	18	28	8	31,3	60	2	12																								
				1/45																																			
				1/50																																			
				1/60	82	41	150	16	250	300	310	309	165	176	5	82	77	42	8	4,5	12	20																	
5.5	3.7	132S	FF265	1/5																																			
				1/10																																			
				1/15																																			
				1/20																																			
				1/30	265	230	300	6	20	38	10	41,3	80	2	12																								
				1/50																																			

DSK인증서