

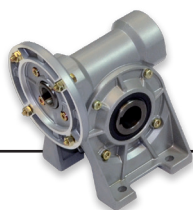
**RIDUTTORI
EPICICLOIDALI**

**PLANETARY
GEARBOXES**



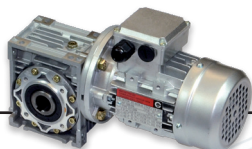


CHIARAVALLI GEARBOXES RANGE



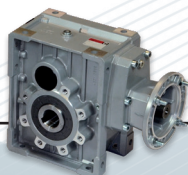
WORM GEARBOXES CH LINE ALUMINIUM FRAME

| | | | | | | | | | | | | | | | |
|---------|-------|-------|-------|--------|--------|--------|--|--|--|--|--|--|--|--|--|
| SIZE | 03 | 04 | 05 | 06 | 07 | 08 | | | | | | | | | |
| SHAFT Ø | 14 mm | 18 mm | 25 mm | 25 mm | 30 mm | 35 mm | | | | | | | | | |
| TORQUE | 18 Nm | 37 Nm | 73 Nm | 155 Nm | 276 Nm | 340 Nm | | | | | | | | | |



WORM GEARBOXES CHM LINE ALUMINIUM FRAME

| | | | | | | | | | | | | | | | |
|---------|-------|-------|-------|-------|--------|--------|--------|--------|--------|--------|--|--|--|--|--|
| SIZE | 25 | 30 | 40 | 50 | 63 | 75 | 90 | 110 | 130 | 150 | | | | | |
| SHAFT Ø | 11 mm | 14 mm | 18 mm | 25 mm | 25 mm | 28 mm | 35 mm | 42 mm | 45 mm | 50 mm | | | | | |
| TORQUE | 14 Nm | 20 Nm | 42 Nm | 80 Nm | 165 Nm | 232 Nm | 431 Nm | 710 Nm | 980 Nm | 992 Nm | | | | | |



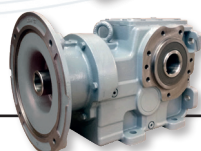
BEVEL GEARBOXES CHO LINE ALUMINIUM FRAME

| | | | | | | | | | | | | | | | |
|---------|--------|--------|--------|--------|--|--|--|--|--|--|--|--|--|--|--|
| SIZE | 52/53 | 62/63 | 72/73 | 82/83 | | | | | | | | | | | |
| SHAFT Ø | 25 mm | 25 mm | 30 mm | 35 mm | | | | | | | | | | | |
| TORQUE | 130 Nm | 200 Nm | 350 Nm | 500 Nm | | | | | | | | | | | |



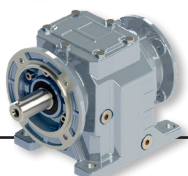
HELICAL GEARBOXES CHC LINE ALUMINIUM FRAME

| | | | | | | | | | | | | | | | |
|---------|----------|--------|--------|----------|--|--|--|--|--|--|--|--|--|--|--|
| SIZE | 16/20 | 25 | 30 | 35/40 | | | | | | | | | | | |
| SHAFT Ø | 16/20 mm | 25 mm | 30 mm | 35/40 mm | | | | | | | | | | | |
| TORQUE | 120 Nm | 200 Nm | 300 Nm | 500 Nm | | | | | | | | | | | |



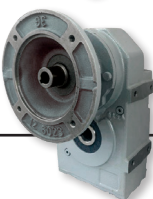
BEVEL GEARBOXES CH-G K LINE CAST IRON FRAME

| | | | | | | | | | | | | | | | |
|---------|--------|----------|---------|---------|---------|---------|----------|--|--|--|--|--|--|--|--|
| SIZE | 35390 | 40390 | 50390 | 60390 | 70390 | 90390 | 100390 | | | | | | | | |
| SHAFT Ø | 35 mm | 40/45 mm | 50 mm | 60 mm | 70 mm | 90 mm | 100 mm | | | | | | | | |
| TORQUE | 600 Nm | 850 Nm | 1800 Nm | 3500 Nm | 5000 Nm | 8000 Nm | 13000 Nm | | | | | | | | |



HELICAL GEARBOXES CH-G A/F LINE CAST IRON FRAME

| | | | | | | | | | | | | | | | |
|---------|---------|---------|---------|---------|---------|---------|--|--|--|--|--|--|--|--|--|
| SIZE | 352/353 | 402/403 | 502/503 | 602/603 | 702/703 | 902/903 | | | | | | | | | |
| SHAFT Ø | 35 mm | 40 mm | 50 mm | 60 mm | 70 mm | 90 mm | | | | | | | | | |
| TORQUE | 500 Nm | 850 Nm | 1800 Nm | 3500 Nm | 5000 Nm | 8000 Nm | | | | | | | | | |



PARALEL AXIS GEARBOXES CH-G D/M LINE CAST IRON FRAME

| | | | | | | | | | | | | | | | |
|---------|---------|---------|---------|---------|--|--|--|--|--|--|--|--|--|--|--|
| SIZE | 352/353 | 402/403 | 502/503 | 602/603 | | | | | | | | | | | |
| SHAFT Ø | 35 mm | 40 mm | 50 mm | 60 mm | | | | | | | | | | | |
| TORQUE | 500 Nm | 850 Nm | 1800 Nm | 3500 Nm | | | | | | | | | | | |



SHAFT MOUNTED GEARBOXES CHA LINE CAST IRON FRAME

| | | | | | | | | | | | | | | |
|---------|--------|--------|--------|--------|---------|---------|---------|---------|---------|---------|---------|---------|---------|---------|
| SIZE | 30/30 | 35/35 | 40/40 | 40/45 | 45/45 | 45/50 | 45/55 | 50/50 | 50/55 | 50/60 | 60/60 | 60/70 | 70/70 | 80/80 |
| SHAFT Ø | 30 mm | 35 mm | 40 mm | 45 mm | 45 mm | 50 mm | 55 mm | 50 mm | 55 mm | 60 mm | 60 mm | 70 mm | 70 mm | 80 mm |
| TORQUE | 170 Nm | 420 Nm | 920 Nm | 920 Nm | 1400 Nm | 1400 Nm | 1400 Nm | 2300 Nm | 2300 Nm | 2300 Nm | 3500 Nm | 3500 Nm | 4900 Nm | 6600 Nm |



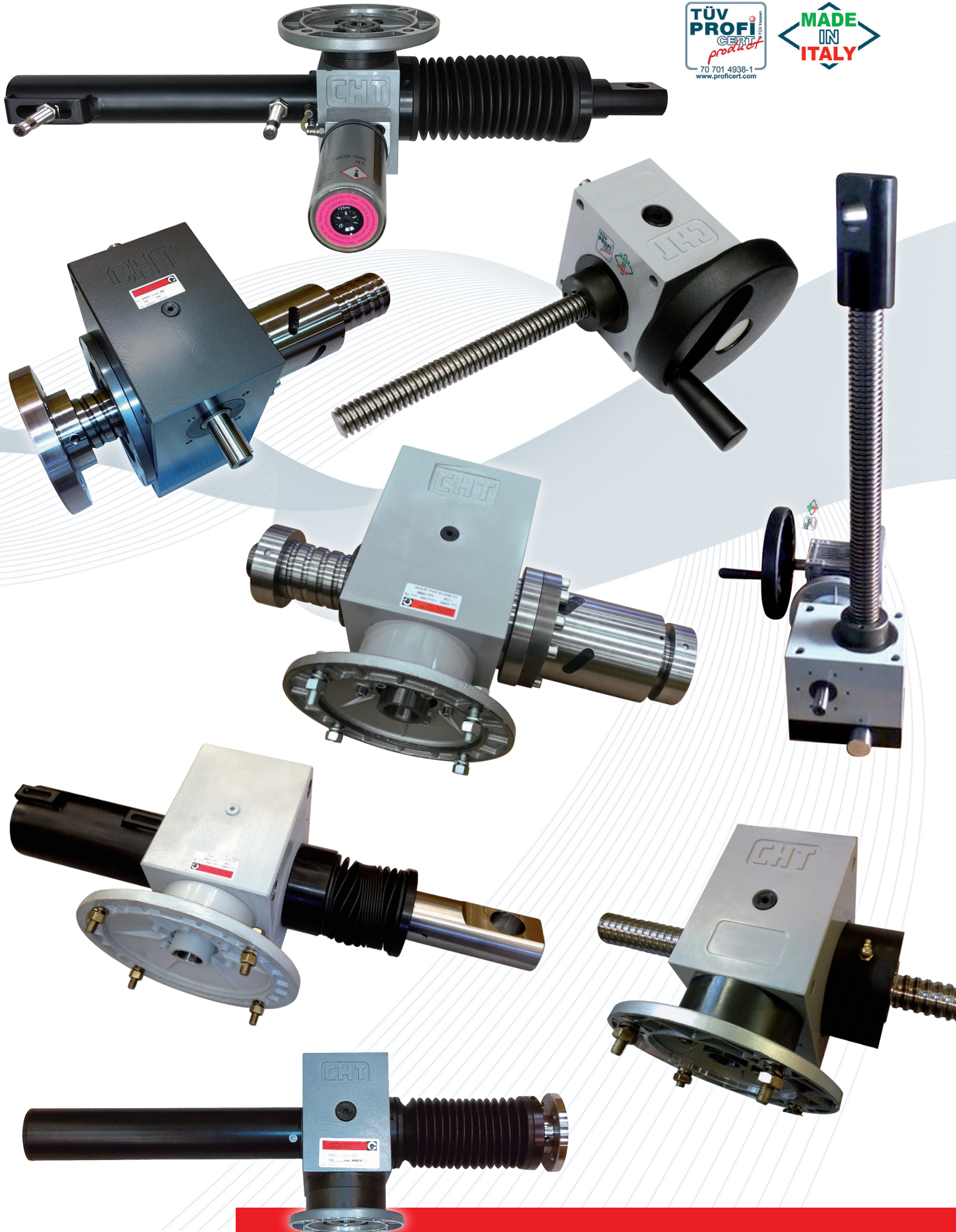
PLANETARY GEARBOXES CAST IRON FRAME CHPL/CHPLB SERIES

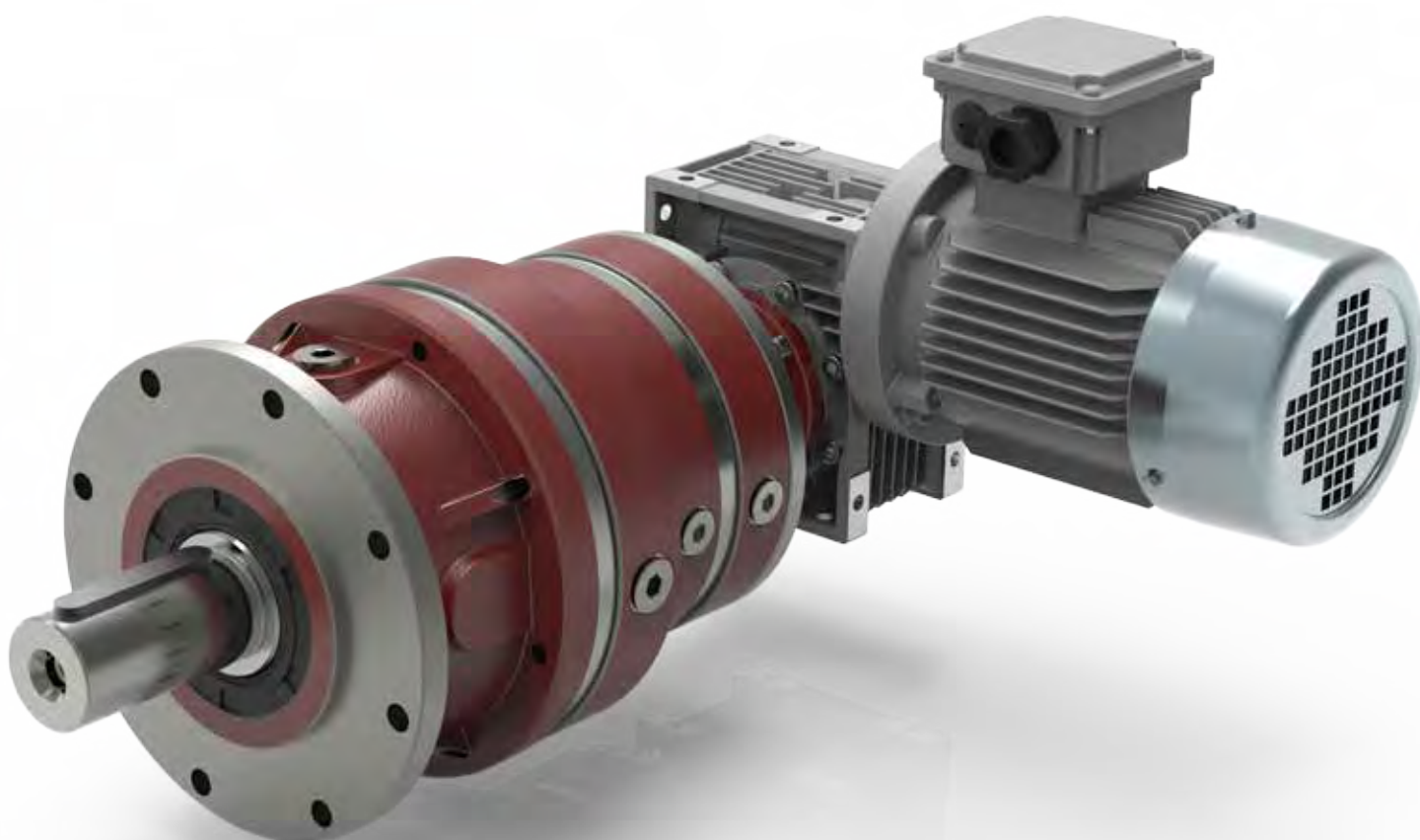
| | | | | | | | | | | | | | | |
|---------|---------|---------|---------|---------|---------|----------|----------|----------|----------|----------|----------|--|--|--|
| SIZE | 1000 | 1600 | 2500 | 5000 | 7000 | 10000 | 16000 | 18000 | 25000 | 30000 | 35000 | | | |
| SHAFT Ø | 42 mm | 42 mm | 65 mm | 65 mm | 80 mm | 90 mm | 100 mm | 100 mm | 110 mm | 110 mm | 120 mm | | | |
| TORQUE | 1000 Nm | 1600 Nm | 2500 Nm | 5000 Nm | 7000 Nm | 10000 Nm | 16000 Nm | 18000 Nm | 25000 Nm | 30000 Nm | 35000 Nm | | | |

ATTENZIONE: i dati prestazionali e dimensionali sono indicativi, verificare i cataloghi.
ATTENTION: the performance and dimensional data are only indicative, please look at the catalogues



MARTINETTI MECCANICI MECHANICAL WORM SCREW JACKS







INDICE DEI CONTENUTI

INDEX OF CONTENT

| Indice | Index | |
|--------------------------|------------------------------|-----------|
| A Introduzione | Introduction | A1 |
| | Designazione | A2 |
| | Caratteristiche tecniche | A6 |
| | Installazione e manutenzione | A10 |
| | Lubrificazione | A12 |
| | Posizioni di montaggio | A18 |
| B CHPL/CHPLB 1000 | | B1 |
| | Dati tecnici | B2 |
| | Dimensioni uscita CMS | B4 |
| | Dimensioni uscita CMC | B6 |
| | Dimensioni uscita CPS | B8 |
| | Dimensioni uscita CPC | B10 |
| | Dimensioni uscita CF | B12 |
| | Dimensioni uscita CFS | B14 |
| | Dimensioni uscita CCPC | B16 |
| | Accessori | B18 |
| | Carichi in uscita | B19 |
| C CHPL/CHPLB 1600 | | C1 |
| | Dati tecnici | C2 |
| | Dimensioni uscita CMS | C4 |
| | Dimensioni uscita CMC | C6 |
| | Dimensioni uscita CPS | C8 |
| | Dimensioni uscita CPC | C10 |
| | Dimensioni uscita CF | C12 |
| | Dimensioni uscita CFS | C14 |
| | Dimensioni uscita CCPC | C16 |
| | Accessori | C18 |
| | Carichi in uscita | C19 |
| D CHPL/CHPLB 2500 | | D1 |
| | Dati tecnici | D2 |
| | Dimensioni uscita CMS | D4 |
| | Dimensioni uscita CMC | D6 |
| | Dimensioni uscita CPS | D8 |
| | Dimensioni uscita CPC | D10 |
| | Dimensioni uscita CF | D12 |
| | Dimensioni uscita CFS | D14 |
| | Dimensioni uscita CCPC | D16 |
| | Accessori | D18 |
| | Carichi in uscita | D19 |



INDICE DEI CONTENUTI

INDEX OF CONTENT

| | | | |
|----------|-------------------------|-------------------------------|------------|
| E | CHPL/CHPLB 5000 | | E1 |
| | Dati tecnici | <i>Technical data</i> | E2 |
| | Dimensioni uscita CMS | <i>CMS Output dimensions</i> | E4 |
| | Dimensioni uscita CMC | <i>CMC Output dimensions</i> | E6 |
| | Dimensioni uscita CPS | <i>CPS Output dimensions</i> | E8 |
| | Dimensioni uscita CPC | <i>CPC Output dimensions</i> | E10 |
| | Dimensioni uscita CF | <i>CF Output dimensions</i> | E12 |
| | Dimensioni uscita CFS | <i>CFS Output dimensions</i> | E14 |
| | Dimensioni uscita CCPC | <i>CCPC Output dimensions</i> | E16 |
| | Accessori | <i>Accessories</i> | E18 |
| | Carichi in uscita | <i>Output loads</i> | E19 |
| F | CHPL/CHPLB 7000 | | F1 |
| | Dati tecnici | <i>Technical data</i> | F2 |
| | Dimensioni uscita CPS | <i>CPS Output dimensions</i> | F4 |
| | Dimensioni uscita CPC | <i>CPC Output dimensions</i> | F6 |
| | Dimensioni uscita CF | <i>CF Output dimensions</i> | F8 |
| | Dimensioni uscita CFS | <i>CFS Output dimensions</i> | F10 |
| | Dimensioni uscita CCPC | <i>CCPC Output dimensions</i> | F12 |
| | Accessori | <i>Accessories</i> | F14 |
| | Carichi in uscita | <i>Output loads</i> | F15 |
| G | CHPL/CHPLB 10000 | | G1 |
| | Dati tecnici | <i>Technical data</i> | G2 |
| | Dimensioni uscita CMS | <i>CMS Output dimensions</i> | G4 |
| | Dimensioni uscita CMC | <i>CMC Output dimensions</i> | G6 |
| | Dimensioni uscita CF | <i>CF Output dimensions</i> | G8 |
| | Dimensioni uscita CFS | <i>CFS Output dimensions</i> | G10 |
| | Dimensioni uscita CCPC | <i>CCPC Output dimensions</i> | G12 |
| | Accessori | <i>Accessories</i> | G14 |
| | Carichi in uscita | <i>Output loads</i> | G15 |
| H | CHPL/CHPLB 16000 | | H1 |
| | Dati tecnici | <i>Technical data</i> | H2 |
| | Dimensioni uscita CMS | <i>CMS Output dimensions</i> | H4 |
| | Dimensioni uscita CMC | <i>CMC Output dimensions</i> | H6 |
| | Dimensioni uscita CPS | <i>CPS Output dimensions</i> | H8 |
| | Dimensioni uscita CPC | <i>CPC Output dimensions</i> | H10 |
| | Dimensioni uscita CF | <i>CF Output dimensions</i> | H12 |
| | Dimensioni uscita CFS | <i>CFS Output dimensions</i> | H14 |
| | Dimensioni uscita CCPC | <i>CCPC Output dimensions</i> | H16 |
| | Accessori | <i>Accessories</i> | H18 |
| | Carichi in uscita | <i>Output loads</i> | H19 |
| I | CHPL/CHPLB 18000 | | I1 |
| | Dati tecnici | <i>Technical data</i> | I2 |
| | Dimensioni uscita CMS | <i>CMS Output dimensions</i> | I4 |
| | Dimensioni uscita CMC | <i>CMC Output dimensions</i> | I6 |
| | Dimensioni uscita CPS | <i>CPS Output dimensions</i> | I8 |
| | Dimensioni uscita CPC | <i>CPC Output dimensions</i> | I10 |
| | Dimensioni uscita CF | <i>CF Output dimensions</i> | I12 |
| | Dimensioni uscita CFS | <i>CFS Output dimensions</i> | I14 |
| | Dimensioni uscita CCPC | <i>CCPC Output dimensions</i> | I16 |
| | Accessori | <i>Accessories</i> | I18 |
| | Carichi in uscita | <i>Output loads</i> | I19 |



INDICE DEI CONTENUTI

INDEX OF CONTENT

| | | | |
|---------------------------|---|-------------------------------------|------------|
| L CHPL/CHPLB 25000 | | | L1 |
| | Dati tecnici | <i>Technical data</i> | L2 |
| | Dimensioni uscita CMS | <i>CMS Output dimensions</i> | L4 |
| | Dimensioni uscita CMC | <i>CMC Output dimensions</i> | L6 |
| | Dimensioni uscita CF | <i>CF Output dimensions</i> | L8 |
| | Dimensioni uscita CFS | <i>CFS Output dimensions</i> | L10 |
| | Dimensioni uscita CCPC | <i>CCPC Output dimensions</i> | L12 |
| | Accessori | <i>Accessories</i> | L14 |
| | Carichi in uscita | <i>Output loads</i> | L15 |
| M CHPL/CHPLB 30000 | | | M1 |
| | Dati tecnici | <i>Technical data</i> | M2 |
| | Dimensioni uscita CMS | <i>CMS Output dimensions</i> | M4 |
| | Dimensioni uscita CMC | <i>CMC Output dimensions</i> | M6 |
| | Dimensioni uscita CF | <i>CF Output dimensions</i> | M8 |
| | Dimensioni uscita CFS | <i>CFS Output dimensions</i> | M10 |
| | Dimensioni uscita CCPC | <i>CCPC Output dimensions</i> | M12 |
| | Accessori | <i>Accessories</i> | M14 |
| | Carichi in uscita | <i>Output loads</i> | M15 |
| N CHPL/CHPLB 35000 | | | N1 |
| | Dati tecnici | <i>Technical data</i> | N2 |
| | Dimensioni uscita CMS | <i>CMS Output dimensions</i> | N4 |
| | Dimensioni uscita CMC | <i>CMC Output dimensions</i> | N6 |
| | Dimensioni uscita CF | <i>CF Output dimensions</i> | N8 |
| | Dimensioni uscita CFS | <i>CFS Output dimensions</i> | N10 |
| | Dimensioni uscita CCPC | <i>CCPC Output dimensions</i> | N12 |
| | Accessori | <i>Accessories</i> | N14 |
| | Carichi in uscita | <i>Output loads</i> | N15 |
| P Appendice | Appendix | | P1 |
| | Motori elettrici | <i>Electric motors</i> | P1 |
| | Predisposizioni per riduttori a vite senza fine | <i>Worm gearbox connections</i> | P6 |
| | Alberi maschio in entrata | <i>Male input shafts</i> | P7 |
| | Predisposizioni per motori idraulici | <i>Hydraulic motors connections</i> | P8 |
| | Freni idraulici | <i>Hydraulic brakes</i> | P10 |
| | Condizioni generali di vendita | <i>General sales conditions</i> | P11 |





INTRODUZIONE

Ingombri ridotti, elevata affidabilità e semplicità costruttiva sono tra le caratteristiche dei nuovi riduttori epicicloidali CHIARAVALLI.

Altro grande vantaggio è l'elevata modularità di configurazione che permette di assemblare in ingresso motori elettrici, idraulici, vite senza fine (serie CHM CHIARAVALLI) oppure alberi maschio cilindrici.

Diverse configurazioni di alberi e flange in uscita permettono l'utilizzo di questi riduttori in parecchie applicazioni industriali.

Disponibili nella versione lineare (CHPL) o in quella angolare (CHPLB), i riduttori epicicloidali della serie CHIARAVALLI comprendono 11 grandezze con coppie trasmissibili che vanno da 1000 Nm a 35000 Nm e rapporti di riduzione da 3.55:1 sino a 3422:1 e oltre per riduttori con più di 4 stadi di riduzione (ordinabili a richiesta).

I riduttori CHIARAVALLI sono normalmente forniti con fondo preparatorio per la verniciatura.

INTRODUCTION

High reliability , compact volumes and easy construction are among the main characteristics of new CHIARAVALLI planetary gearboxes.

As one of the main advantages , our planetary gearboxes can be easily assembled with electric and hydraulic motors, worm gearboxes (CHM series) and input shafts.

Furthermore , they can be assembled with different output flanges or shafts, all these characteristics make them suitable for several industrial applications.

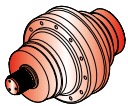
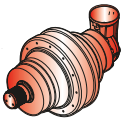
CHIARAVALLI planetary gear boxes are available in linear version (CHPL) and angular one (CHPLB). Our range covers 11 transmission sizes, from 1000 Nm up to 35000 Nm , rate reductions from 3.55:1 to 3422:1 and more with four reduction stages (these available upon request).

CHIARAVALLI planetary gearboxes are available at anti rusted treated blank surface ready to be painted.



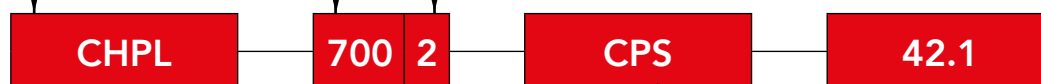
RIDUTTORI EPICICLOIDALI PLANETARY GEARBOX

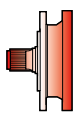
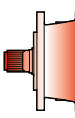
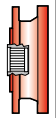
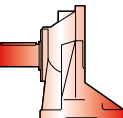
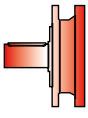
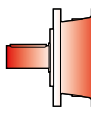
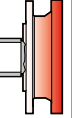
DESIGNAZIONE

| Tipo riduttore / Gear unit type | |
|---|---------------------------------------|
| CHPL  | Riduttori lineari Inline gear unit |
| CHPLB  | Riduttori angolari Bevel gear unit |

| Grandezza riduttore / Gear unit size |
|---|
| 1000 - 1600 - 2500 - 5000 - 7000 - 10000 16000 - 18000 - 25000 - 30000 - 35000 |

| Numero stadi / Stages number |
|--|
| 1 - 2 - 3 - 4 (altri numeri di stadi disponibili a richiesta other reduction stages number on request) |



| Tipo di uscita / Output type | | | | |
|---|---|---|--|--|
| CMS  | CPS  | CF  | CCPC  | |
| CMC  | CPC  | CFS  | | |

| Rapporto di riduzione / Reduction ratio |
|---|
| i (vedere scheda tecnica del riduttore see technical sheets of gear unit) |

Esempio designazione / Example of designation:

| | |
|----|--|
| 1) | CHPL 7002 CPS 42.1 IEC90 B5 CHYZ CHFF |
| 2) | CHPL 7002 CPS 42.1 CM42 B5 CHYZ CHFF |
| 3) | CHPL 7002 CPS 42.1 H.2074.013.018 B5 CHYZ CHFF |
| 4) | CHPL 7002 CPS 42.1 CHM63 20 90B14 C1 CHYZ CHFF |

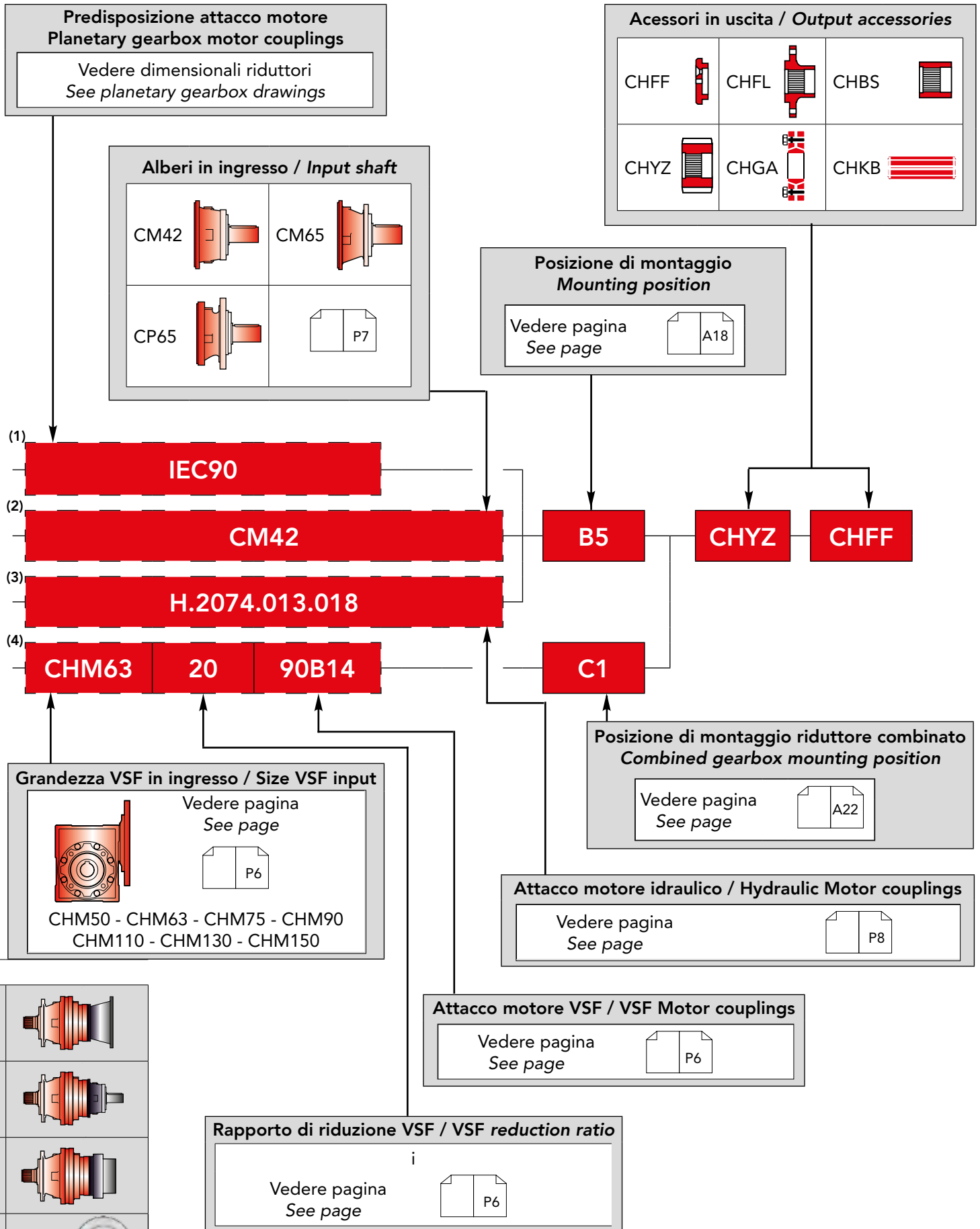
1) Riduttore epicicloidale in linea CHPL, taglia 7000 a 2 stadi, uscita tipo CPS e rapporto di riduzione $i=42.1$, in ingresso predisposizione per attacco motore elettrico IEC90. Posizione di montaggio dell'intero gruppo B5 e con accessori in uscita CHYZ e CHFF.
In line CHPL planetary gearbox, size 7000 with 2 stages, output flange CPS ratio $i=42.1$ and motor mounting flange for electrical motor IEC90. Mounting position B5 with output accessories CHYZ and CHFF.

2) Riduttore epicicloidale in linea CHPL, taglia 7000 a 2 stadi, uscita tipo CPS e rapporto di riduzione $i=42.1$, in ingresso albero maschio CM42. Posizione di montaggio dell'intero gruppo B5 e con accessori in uscita CHYZ e CHFF.
In line CHPL planetary gearbox, size 7000 with 2 stages, output flange CPS ratio $i=42.1$ and male shaft CM42. Mounting position B5 with output accessories CHYZ and CHFF.

3) Riduttore epicicloidale in linea CHPL, taglia 7000 a 2 stadi, uscita tipo CPS e rapporto di riduzione $i=42.1$, in ingresso predisposizione per montaggio motore idraulico cod.2074.013.018. SAUER-DANFOSS. Posizione di montaggio dell'intero gruppo B5 e con accessori in uscita CHYZ e CHFF.
In line CHPL planetary gearbox, size 7000 with 2 stages, output flange CPS ratio $i=42.1$ and motor mounting flange for hydraulic motor code 2074.013.018 SAUDER DANFOS. Mounting position B5 with output accessories CHYZ and CHFF.

4) Riduttore epicicloidale in linea CHPL, taglia 7000 a 2 stadi, uscita tipo CPS e rapporto di riduzione $i=42.1$, in ingresso riduttore VSF CHM63 con $i_{VSF}=20$ e flangia motore 90B14. Posizione di montaggio dell'intero gruppo C1 e con accessori in uscita CHYZ e CHFF.
In line CHPL planetary gearbox, size 7000 at 2 stages, output flange CPS ratio $i=42.1$, input reducer VSF CHM63 $i_{VSF}=20$ and motor mounting flange 90B14. Mounting position C1 with output accessories CHYZ and CHFF.

DESIGNATION



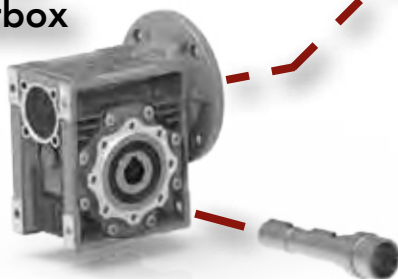


RIDUTTORI EPICICLOIDALI PLANETARY GEARBOX



IEC Motor

CHM
gearbox



Hydraulic Motor



CP65



CHM
flange



IEC Motor
flange

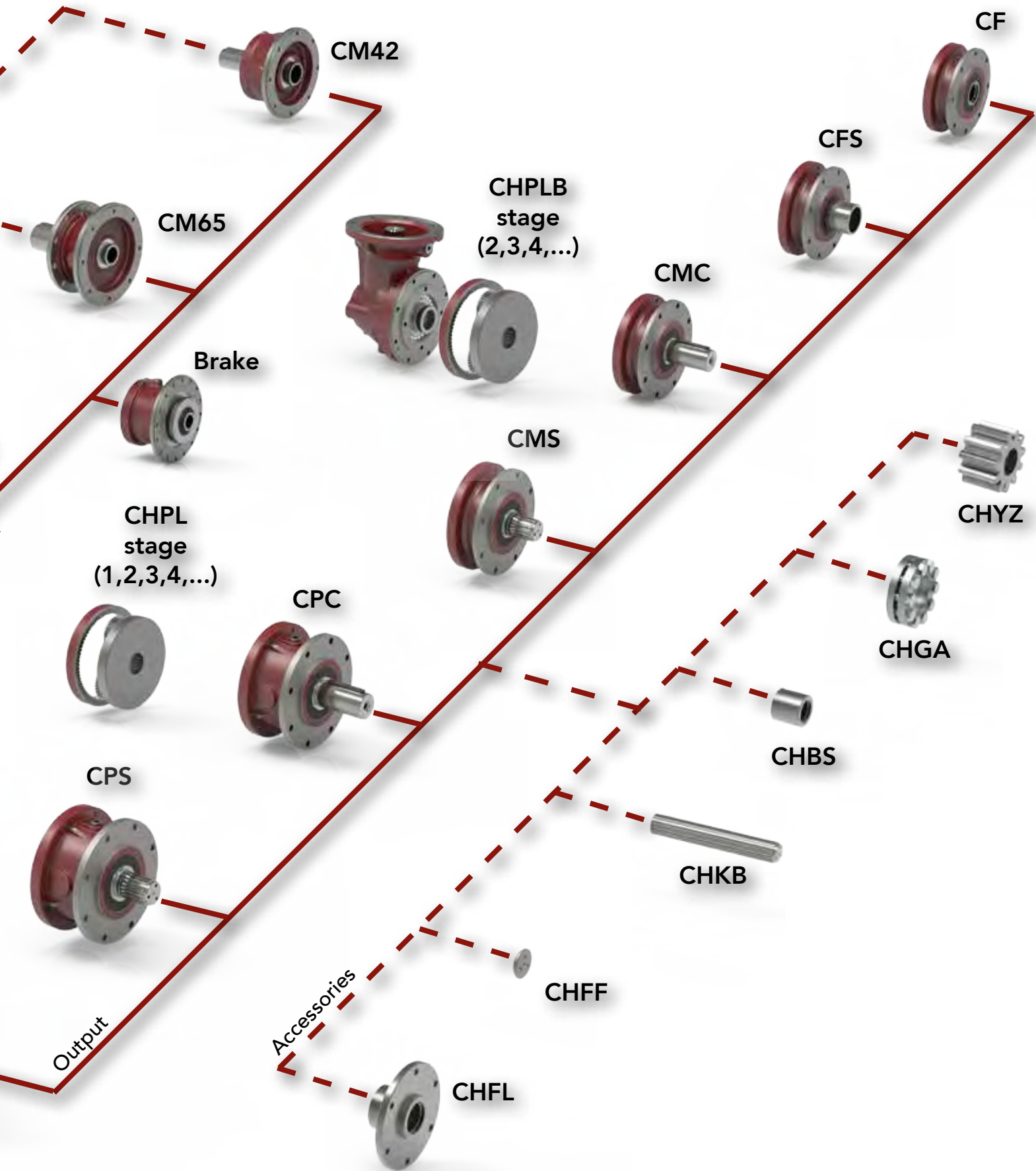


Hydraulic Motor
flange

Input



CCPC





CARATTERISTICHE TECNICHE

TECHNICAL FEATURES

Al fine di utilizzare al meglio il presente catalogo come strumento professionale, vengono di seguito riportate le definizioni dei parametri caratteristici che saranno utilizzati:

Here we are going to describe the characteristics and information necessary in order to use this catalogue in the most suitable way for any kind of final usage of our gear units in any market or professional fields:

Rapporto di trasmissione

Reduction ratio

i

Indica il rapporto tra la velocità di rotazione in ingresso n_1 e la velocità di rotazione n_2 ottenuta in uscita dal gruppo riduttore.

Provide the ratio between input rotation speed n_1 and the output one n_2 in our planetary gearboxes.

Velocità massima in entrata

Maximum input speed

n_{1max} [rpm]

Indica la massima velocità di rotazione consentita in ingresso al riduttore, considerando il funzionamento intermittente e non continuo del gruppo.

This indicates the maximum input speed rotation allowed, considering a non-continuous use.

Per applicazioni ove richiesto un funzionamento continuo del riduttore si prega di contattare il Servizio Tecnico CHIARAVALLI.

Please contact CHIARAVALLI Technical dept. in case of continuous duty.

Coppia nominale in uscita

Nominal output torque

T_{2n} [Nm]

Indica la coppia trasmessa dal riduttore calcolata secondo i limiti della norma internazionale ISO 6336 in condizioni di $F_s=1$.

This indicates the output torque values calculated according international ISO 6336 in $F_s=1$ conditions

Potenza nominale in ingresso

Input nominal power

P_{1n} [kW]

Indica la potenza meccanica installabile sul riduttore secondo i limiti della norma internazionale ISO 6336. Valori riferiti a 1400 rpm $F_s=1$.

This indicates the mechanical power assembling on our planetary gear boxes according international ISO 6336. Ref. values to 1400 rpm $F_s=1$

Rendimento

Efficiency

μ [%]

Indica il rendimento del riduttore tenendo conto delle perdite energetiche che si hanno durante il suo funzionamento.

Give the value of the reducer efficiency considering the energy losses due to its normal usage.

Mediamente il rendimento dei riduttori epicicloidali lineari (CHPL) è dello 0.97 - 0.98 % per stadio di riduzione; è leggermente inferiore nel caso di stadi di riduzione angolari (CHPLB).

CHPL efficiency of our planetary gearboxes is about 0.97 - 0.98% for every reduction stage, while on CHPLB is a little less.

Questo valore viene influenzato anche da altri fattori come l'alta velocità, la coppia, il rapporto di riduzione e la lubrificazione.

Note these values may be influenced by several factors as high speed, the torque, the ratio and the lubrication.



CARATTERISTICHE TECNICHE

TECHNICAL FEATURES

Coppia Massima T_{2max} [Nm]

È il valore massimo di coppia che il riduttore può trasmettere per breve tempo senza che si verifichino danneggiamenti ai suoi componenti interni ed alla sua struttura. Tale valore deve essere considerato come una coppia massima dovuta a picchi o spunti di avviamento e mai come coppia di lavoro; il valore T_{2max} deve inoltre essere opportunamente valutato in quegli azionamenti che comportano un elevato numero di avviamenti o inversioni. Il valore T_{2max} è indicato nelle schede tecniche di prodotto.

Temperatura di funzionamento

t [°C]

La temperatura dell'olio deve essere compresa tra -15° e $+90^{\circ}$ C.

Per temperature di funzionamento al di fuori di questo intervallo si consigliano tenute in materiali specifici e oli adeguati fornibili su richiesta. Contattare il Servizio Tecnico CHIARAVALLI.

Potenza termica

P_t [kW]

Indica la massima potenza dissipabile termicamente dal riduttore affinché la temperatura dell'olio e delle sue tenute rimanga entro i limiti consentiti.

Tale potenza si intende come dissipabile per convezione naturale dal corpo del riduttore stesso nell'ambiente in cui esso lavora e con lubrificazione interna a sbattimento.

I valori definiti per le potenze termiche, vengono considerati in condizioni di:

- Temperatura massima olio 90° C
- Olio ISO VG 150
- Temperatura ambiente 20° C.
- Posizione di montaggio orizzontale
- Servizio continuo
- $n_1=1400$ rpm

Per via della loro geometria i riduttori con uscita CCPC (uscita con piedi, fino alla taglia 16000), possono sopportare un incremento della potenza termica dal 10 al 15%.

Nel caso in cui la potenza installata superi quella termica sarà necessario l'utilizzo di un sistema di raffreddamento ausiliario in grado di dissipare la potenza termica in eccesso. Contattare il Servizio Tecnico CHIARAVALLI.

Materiali

Cassa Ghisa sferoidale
Ingranaggi 21NiCrMo2 temprati e cementati
Trattamento 58/60 HRC

Maximum Torque T_{2max} [Nm]

This is the maximum output torque that the drive can transmit over a brief time interval without damaging its internal components and structure. This value must be considered as the maximum output torque or wing to working or start-up peaks and never as the continuous working torque. T_{2max} must also be carefully evaluated in those applications with a high number of start-ups or reversals.

The T_{2max} value is shown on the single product Technical cards.

Usage temperature

Oil temperature must be among -15° and $+90^{\circ}$ C.

For any different temperature usage, we warmly recommend particular/specific oil seals and oils available under request. Please contact CHIARAVALLI Technical dept. for any info you might need.

Thermal power rating

Indication of the maximum power that can be dissipated by the gearbox keeping oil and oil seals under the allowed limits.

This power can be dissipated for natural convection from the housing gearbox to the ambience with normal turbulence lubrication.

The values here described of thermic power must be consider according:

- Oil max temperature 90° C
- Oil ISO VG 150
- Outside temperature 20° C
- Horizontal mounting position
- Continuous duty
- $n_1=1400$ rpm

Due to their geometry CCPC reducers (foot mounted up to size 16000) allow a thermal power increase of about 10 to 15%.

In case the installed power overcomes the thermal one, an external cooled system is necessary in order to dissipate the extra heat. Please contact CHIARAVALLI Technical dept. for any info you might need.

Materials

*Spheroidal Cast Iron
Gears 21NiCrMo2 case hardened and tempered
Hardness 58/60 HRC*



CARATTERISTICHE TECNICHE

TECHNICAL FEATURES

Fattore di servizio

Service Factor

F_s

Indica il coefficiente di moltiplicazione della coppia o potenza in funzione delle condizioni di lavoro (carichi, avviamenti, ore di funzionamento, tipologia di motorizzazione e tipologia di applicazione).

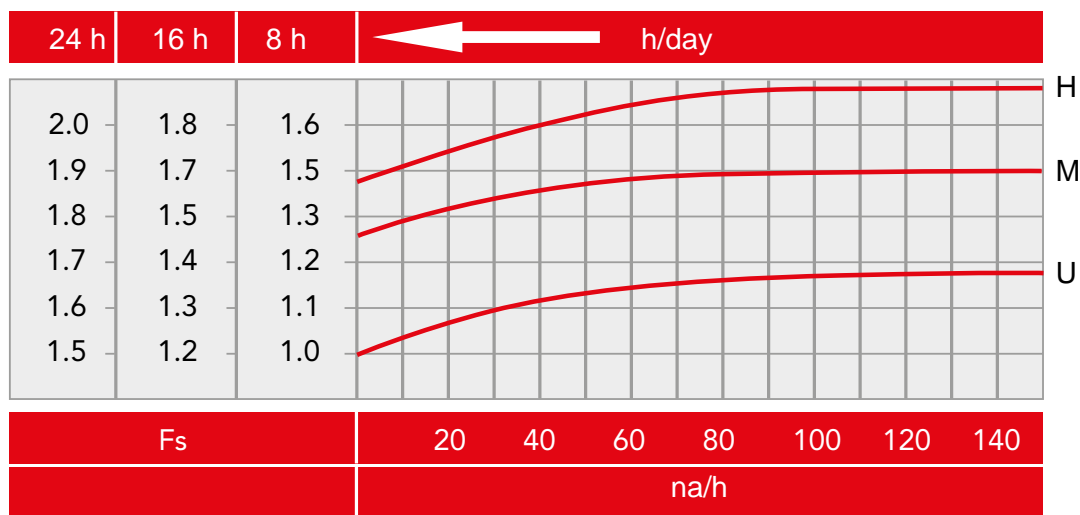
This is a multiplication coefficient that indicates how much the torque and the power may be increased according any different working conditions.

Il fattore di servizio **F_s** può considerarsi influenzato principalmente da tre fattori:

*Service Factor **F_s** may be influence by mainly 3 factors:*

- tipo di carico: U - M - H
- ore di lavoro giornaliere: h/day
- frequenza oraria avviamenti: na/h

- *Type of load: U - M - H*
- *Daily working hours: h/day*
- *Hour frequency starter: na/h*



U: Trasportatori a nastro per pesi leggeri
Pompe centrifughe
Elevatori
Imbottigliatrici

U: *Conveyor belts for light weights
Centrifugal pumps
Lifts
Bottling machines*

M: Trasportatori per materiali pesanti
Macchine imballaggio
Pompe a ingranaggi

M: *Conveyor belts for heavy weights
Packing machines
Gear pumps*

H: Mescolatori
Elevatori a tazze
Macchine utensili
Macchine per laterizi
Vibratori

H: *Mixers
Bucket elevators
Tooling machines
Machinery for bricks
Vibrators*



CARATTERISTICHE TECNICHE

TECHNICAL FEATURES

Scelta del riduttore

Planetary gearboxes selection

Il riduttore di velocità opera tra la parte motore, adibita alla generazione della coppia motrice, e la parte macchina che genera coppia resistente sul riduttore.

Per selezionare correttamente il riduttore occorrerà conoscere tipologie e caratteristiche del motore installato, potenza erogata, coppia erogata e velocità di funzionamento.

Per quanto concerne il lato macchina, occorrerà conoscere la tipologia di servizio, potenza/coppia assorbita, velocità di rotazione e ciclo di lavoro.

Con tali informazioni si vanno a definire:

- Coppia di lavoro T [Nm]
- Potenza installata P [kW]
- Rapporto di trasmissione i
- Carichi sull'albero in uscita e in entrata al riduttore $F_r; F_a$ [N]

In seguito si andranno a verificare i parametri che caratterizzano il riduttore

- Coppia di lavoro, tenendo conto del fattore di servizio F_s $T \cdot F_s \leq T_{2n}$
- Potenza installata, tenendo conto del fattore di servizio F_s $P \cdot F_s \leq P_{1n}$
- Velocità in ingresso al riduttore $n_1 < n_{1max}$
- Potenza da trasmettere $< P_t$
(se in servizio continuo)
- Carichi sull'albero in uscita e in entrata al riduttore $F_r; F_a$ [N]
- Condizioni di lubrificazione e temperatura ambiente

The unit works between the input motor part, that creates the torque, and the final equipment.

To select the more suitable gearbox in any final usage, it is necessary to have the type and the characteristics of the mounted motor, the power, the torque and the working speed.

Concerning the driven machine it is necessary to know the type of operation, power and torque requested, speed and duty.

According with these informations we define together:

- Working torque T [Nm]
- Mounted power P [kW]
- Ratio i
- Radial and axial loads on input and output shafts $F_r; F_a$ [N]

Consequently the gearbox parameters will be defined

- Working torque considering F_s where $T \cdot F_s \leq T_{2n}$
- Mounted power considering F_s where $P \cdot F_s \leq P_{1n}$
- Input speed $n_1 < n_{1max}$
- Requested Power $< P_t$
(for continuous duty)
- Radial and axial loads on input and output shafts $F_r; F_a$ [N]
- Lubrication and room temperature



INSTALLAZIONE E MANUTENZIONE

INSTALLATION AND MAINTENANCE

Installazione e manutenzione

Run-in and maintenance

Per ottenere le migliori prestazioni dal riduttore, si consiglia di provvedere ad un adeguato rodaggio dello stesso incrementando la potenza gradualmente nelle prime ore di funzionamento.

In questa fase un aumento delle temperature è da considerarsi nella norma. In caso di funzionamento difettoso, rumorosità, perdite olio etc. arrestare immediatamente il riduttore e, dove possibile, rimuovere la causa e contattare il Servizio Tecnico CHIARAVALLI.

Prima e durante l'installazione effettuare i seguenti controlli:

- i dati riportati sulla targhetta identificativa devono corrispondere al riduttore ordinato.
- Il livello dell'olio dovrà corrispondere alla quantità prevista per la posizione di montaggio richiesta (vedi paragrafo "Lubrificazione").
- Il fissaggio del riduttore deve avvenire su superfici piane e sufficientemente rigide in modo da evitare qualsiasi vibrazione.
- Il riduttore e l'asse della macchina da movimentare devono essere in perfetto allineamento.
- In caso si prevedano urti, sovraccarichi o blocchi della macchina il cliente dovrà provvedere all'installazione di limitatori, giunti, salvamotori etc.
- Gli accoppiamenti con pignoni, giunti, pulegge ed altri organi devono essere fatti previa pulizia delle parti ed evitando urti nel montaggio poiché questo potrebbe danneggiare i cuscinetti ed altre parti interne.
- Nel caso il motore sia di fornitura del cliente questi dovrà accertarsi che le tolleranze di flangia ed albero corrispondano ad una classe "normale", i nostri motori rispondono a questa esigenza.
- Verificare che le viti di fissaggio del riduttore e dei relativi accessori siano correttamente serrate.
- Adottare gli opportuni accorgimenti per proteggere i gruppi da eventuali agenti atmosferici aggressivi.
- Dove previsto proteggere le parti rotanti da possibili contatti con gli operatori.
- Nel caso i riduttori vengano verniciati proteggere gli anelli di tenuta ed i piani lavorati.

Nel caso di applicazioni in cui sia richiesto l'utilizzo di motori con massa superiore ai 100 kg, si consiglia di contattare il Servizio Tecnico CHIARAVALLI.

Nel caso di lunga conservazione a magazzino, superiore ai tre mesi, si consiglia di proteggere alberi e piani lavorati con antiossidanti e di ingrassare gli anelli di tenuta.

In order to achieve the best gearbox performances, during the run-in, we warmly recommend to increase the power step by step and strictly control the temperature.

During this period an increase of temperature must be considered normal.

In any case of defected drive, noise, oil losses please immediately stop the gear box unit, if possible remove the problem and contact CHIARAVALLI Technical department.

Before and during the first run-in please check:

- *The data shown on the identification nameplate must correspond to the gearbox ordered.*
- *The oil level depends on the mounting position requested (see section LUBRICATION).*
- *The gearbox must be on a flat surface that is sufficiently rigid in order to avoid any vibration.*
- *The gearbox and the axis of the machine to be driven must be perfectly aligned.*
- *In the event that knocks, overloading or blockage of the machine are foreseen, the customer must install a limit device, couplings overload cut-out etc.*
- *Coupling with pinions, joints, pulleys and other parts must be done after the parts have been cleaned and knocks should be avoided while assembling as they could damage the bearings and other internal parts.*
- *In the event that the motor is supplied by the customer, he must check that the flange and shaft tolerances correspond to a "normal" class; our motors satisfy this requirement.*
- *Verify that the fixing screws for the gear and the related accessories are correctly tightened.*
- *Take suitable measures to protect the groups from any aggressive atmospheric agents.*
- *Where foreseen, protect rotating parts from any possible contact with the operators.*
- *If the gearboxes are painted, protect the oil seals and the machined surface.*

As the application requires the assembling of a motor over 100 kg, we suggest to contact CHIARAVALLI Technical department for further information.

In case of long storage in warehouse, for example more than 3 months, please protect the shafts and the machined surfaces using antioxidants and grease the oil seals.



INSTALLAZIONE E MANUTENZIONE

INSTALLATION AND MAINTENANCE

Gruppi con fissaggio a flangia/piedi

Unit with flange/feet clamping

Uscite maschio tipo CMS - CMC - CPS - CPC

E' necessario utilizzare sempre tutti i centraggi previsti su gli alberi scanalati, specie per applicazioni in cui sono adottati pignoni dentati.

Per le uscite maschio si consiglia di adottare entrambi i centraggi delle flange d'attacco, nel caso in cui i carichi radiali superino del 50% i valori indicati nei relativi grafici (vedere singole schede grandezza riduttore).

Nel caso di applicazioni gravose con forti sollecitazioni sia sull'albero in ingresso che sull'albero in uscita è consigliabile contattare il Servizio Tecnico CHIARAVALLI.

Uscite maschio con piedi CCPC

Per le uscite con piedi è necessario controllare i piani della struttura d'appoggio in modo da creare un perfetto allineamento tra il riduttore e l'albero da movimentare. In caso di difficoltà si consiglia di effettuare il collegamento tramite un giunto elastico. Una volta installato il riduttore verificare che non ci siano vibrazioni anomale.

Uscite femmina tipo CF

Per le uscite femmina scanalate è necessario verificare in modo accurato la coassialità/ortogonalità con l'albero di trasmissione. Per via della loro struttura queste tipologie di uscite non sono adatte a sopportare carichi radiali.

Uscite con calettatore a montaggio pendolare CFS

Tale uscita necessita l'adozione di un opportuno calettatore (fornibile su richiesta) per collegare l'albero cavo del riduttore all'albero maschio della macchina.

Per tale accoppiamento sgrassare accuratamente le superfici interessate, procedere all'avvitamento delle viti del calettatore in modo graduale e una alla volta.

E' importante verificare che l'albero maschio da calettare rispetti le dimensioni e le tolleranze riportate nelle relative pagine dimensionali.

Per l'installazione dell'uscita CFS è possibile utilizzare il braccio di reazione come indicato nelle relative schede tecniche; si consiglia l'utilizzo di bracci di reazione con elementi antivibranti.

Nel caso di applicazioni in cui sia richiesto l'utilizzo di motorizzazioni particolarmente pesanti o si utilizzino cinghie sul lato entrata, si consiglia di contattare il Servizio Tecnico CHIARAVALLI.

Male output CMS - CMC - CPS - CPC

When tooth pinions are mounted, the spigots on the splined output shafts must be used.

For these kind of units, when the radial loads are 50% higher than values indicate in the tables (please check tables in the following pages) , we warmly suggest to use both spigots of the flanges.

In case of heavy applications, contact CHIARAVALLI Technical department for further information.

Male output with feet CCPC

For these gearboxes please check the properly aligned between the gear unit and the operating shaft, use a flexible coupling in case of difficulties, finally please check the vibrations.

Female output CF

Carefully check the gearbox concentricity and perpendicularity, this must be in line with the axis of the driven shaft. Due to this characteristic CF type is not suitable for radial load.

Shaft mounted output with locking element type CFS

For this type it is necessary to use a suitable locking element (available on request) to connect the gearbox hollow shaft with the operating shaft. In this case properly degrease the internal surface, then proceed tightening the locking screws in a gradual, uniform and continuous sequence one by one. Check the tolerances and the dimensions provided on each drawing of the operating shaft.

CFS output can be mounted with a torque arm as indicate on the technical tables, we suggest using torque arms with antivibration rubber elements.

In case of heavy applications or with belts on the input side, please contact CHIARAVALLI Technical department for further information.



LUBRIFICAZIONE

LUBRICATION

La lubrificazione degli organi interni è indispensabile per garantire il buon funzionamento e la corretta durata del riduttore CHIARAVALLI.

Si consiglia pertanto di effettuare le seguenti verifiche:

- **POSIZIONE ORIZZONTALE:**
indipendentemente dalla versione lineare o angolare è importante verificare che l'olio raggiunga la mezzeria del riduttore.
- **POSIZIONE VERTICALE:**
in questa posizione è molto importante verificare che il cuscinetto e l'anello di tenuta che si trovano nel punto superiore del gruppo siano costantemente a contatto con l'olio.
E' consigliato installare il vaso di espansione (fornibile su richiesta) in modo da prevenire eventuali espansioni dell'olio con l'aumentare della temperatura. In caso di impossibilità di installazione del vaso consigliamo l'utilizzo di appositi raccordi e prolunghe in modo da garantire il corretto livello dell'olio (verificare sempre l'assenza di bolle d'aria in fase di riempimento d'olio).

Accertarsi che il riduttore abbia i tappi montati nei punti coerenti alla relativa posizione di montaggio come successivamente indicato.

Durante il funzionamento la superficie esterna del riduttore deve restare sotto i 90°C.

In caso di applicazioni con elevate temperature contattare il Servizio Tecnico CHIARAVALLI.

In order to make the CHIARAVALLI planetary gearboxes run efficiently we recommend a correct lubrication following these simple suggestions:

- **HORIZONTAL POSITION:**
no matter if linear or angular version, the oil must reach the half of the gearbox.
- **VERTICAL POSITION:**
*In this position the bearings and the oil seals must be continuously in contact with oil.
We suggest to use an expansion tank (available on request) to avoid any oil spread at the increase of temperature. In some cases the assembling of the tank is not allowed, so we suggest to use suitable extensions and pipes to guarantee the correct oil level (please check any possible air bubble while filling the oil).*

Check the correct position of the plugs according the assembling position as we indicate beyond.

Maximum external surface gearbox temperature must be under 90°C.

Please contact CHIARAVALLI Technical department for any different case.

Cambio olio

Oil changes

Si consiglia di effettuare il primo cambio dell'olio dopo 100 h di funzionamento.

Per quelli successivi considerare circa 2000 h di utilizzo o comunque almeno una volta all'anno.

Durante la vita del riduttore, controllare visivamente che non vi siano perdite o trafiletti di olio.

Se l'olio scende al di sotto del livello minimo, effettuare un rabbocco con il medesimo olio precedentemente utilizzato.

E' importante non mischiare lubrificanti con caratteristiche differenti.

E' opportuno eseguire il cambio dell'olio quando il riduttore è ancora caldo in modo da evitare possibili depositi e sedimenti solidi all'interno del corpo del riduttore stesso.

Si consiglia inoltre, una volta svuotato il riduttore dall'olio esausto, di effettuare un lavaggio dell'interno con un apposito detergente indicato dal fornitore del lubrificante che si andrà ad adottare.

We suggest the first change after 100h of work, then please consider 2000 running hours or at least once per year.

During the gearbox life periodically check the oil level and possible oil leakages.

Please fill extra oil in case of lack or under minimum level without changing the type of oil.

Do never mix the type of oil.

To avoid sediment change the oil when the reducer is still warm, clean the internal parts using only the correct and recommend detergent after empty the reducer.



LUBRIFICAZIONE

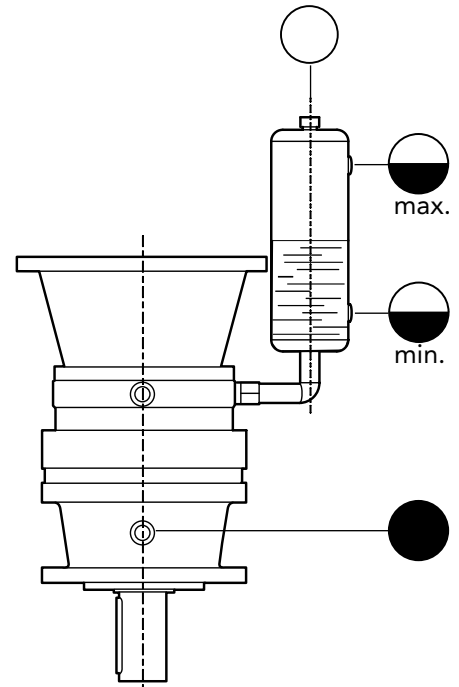
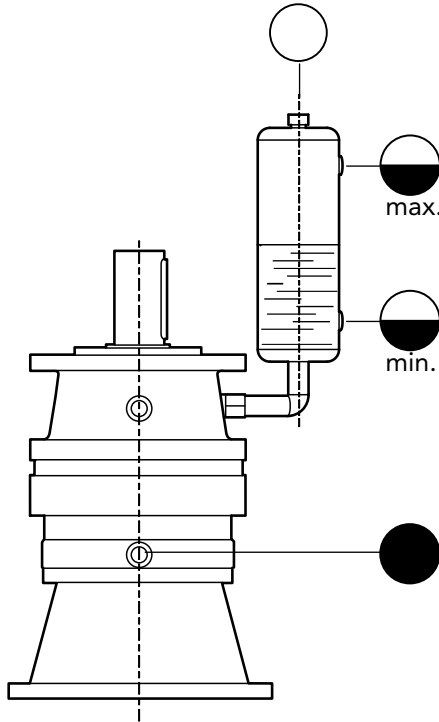
LUBRICATION

Vaso di espansione

Expansion tank

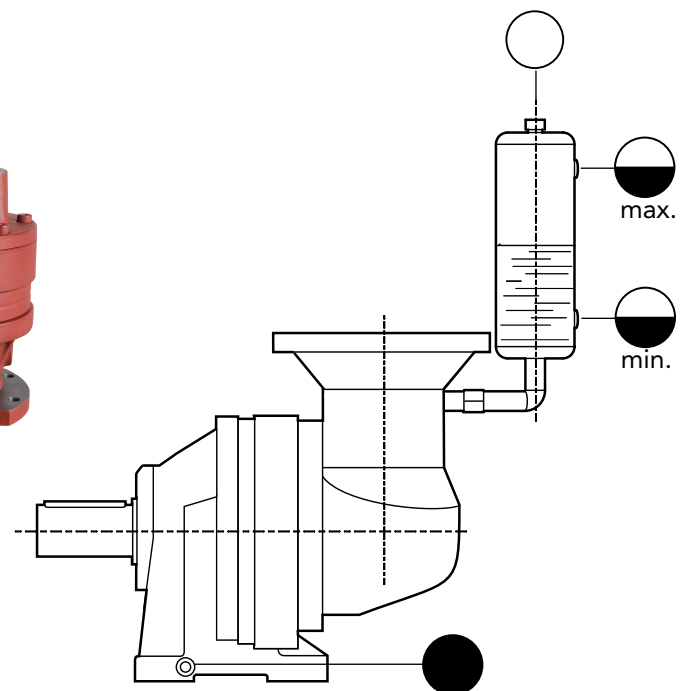
Per i gruppi montati in posizione verticale (lineari CHPL o angolari CHPLB) e in posizione orizzontale con la coppia conica rivolta verso l'alto, si consiglia l'utilizzo del vaso di espansione. Il vaso va posizionato al di sopra del punto più alto del riduttore ed ha il compito di contenere eventuali espansioni dell'olio all'aumentare della temperatura e garantire un rabbocco sicuro. Tale accessorio può essere fornito su richiesta.

Use the expansion tank for the CHPL and CHPLB groups mounting in vertical position and in horizontal position when the bevel gear is upside assembled. Put the tank on the gearbox higher point to control any oil spread due to temperature increasing and fill the reducer properly. This item is available on request.





Riduttore assiale verticale con ingresso inferiore.
Axial gearbox vertical position with lower input.


Riduttore assiale verticale con ingresso superiore.
Axial gearbox vertical position with upper input.



Riduttore angolare orizzontale con ingresso superiore.
Bevel gearbox horizontal position with upper input.

 Tappo di carico/sfiato olio
Oil filling/vent plug

 Tappo di livello olio
Oil level plug

 Tappo di scarico olio (magnetico)
Oil drain plug (magnetic)



LUBRIFICAZIONE

LUBRICATION

Smaltimento olio esausto

In fase di smaltimento degli oli esausti, è obbligatorio usare tutte le cautele per non inquinare suolo, aria e acqua. L'olio esausto, non deve essere inquinato da altre sostanze estranee e deve obbligatoriamente essere smaltito in appositi centri autorizzati, il tutto nel rispetto delle normative vigenti.

Lubrificante

CHIARAVALLI consiglia l'uso di oli per ingranaggi con additivi EP (elevate pressioni) ed antischiuma.

Per applicazioni ad elevate temperature, si consiglia l'utilizzo di oli sintetici a base polialfaolefina (PAO) o a base poliglicole (PG).

Nella tabella successiva suggeriamo alcuni oli idonei alla lubrificazione in funzione della temperatura d'utilizzo.

Exhausted oil disposing

According the local environmental protection laws and regulations adopt precaution necessary to avoid to pollute ground, air and water. The exhausted oil must be not contaminated by any other substance and should be sent to specialised companies for recycling when possible.

Lubricant

CHIARAVALLI technical dept. suggests the use of EP oil with additives and antifoam. In case of high temperature please use PAO synthetic or PG oils.

In the following table check some useful oils according the working temperature.

| | Temperatura ambiente / Ambient temperature [°C] | | | | | | | | |
|-----------|--|-------------------|-------------------|--|-----------------------|-----------------------|--|----------------|-----------------|
| | Olio minerale Mineral Oil | | | Olio sintetico Polialfaolefine (PAO) Poly-alpha-Olefin Syntetic Oil (PAO) | | | Olio sintetico Poliglicoli (PG) Poly-glycol Syntetic Oil (PG) | | |
| | -10 ÷ +30 | +10 ÷ +45 | +30 ÷ +60 | -20 ÷ +60 | | | -20 ÷ +60 | | |
| ISO 3448 | ISO VG 150 | ISO VG 220 | ISO VG 320 | ISO VG 150 | ISO VG 220 | ISO VG 320 | ISO VG 150 | ISO VG 220 | ISO VG 320 |
| AGIP | Blasia 150 | Blasia 220 | Blasia 320 | - | Blasia SX 220 | Blasia SX 320 | Blasia S 150 | Blasia S 220 | Blasia S 320 |
| ESSO | Spartan EP 150 | Spartan EP 220 | Spartan EP 320 | Spartan S EP 150 | Spartan S EP 220 | Spartan S EP 320 | Glycolube 150 | Glycolube 220 | Glycolube 320 |
| MOBIL | Mobilgear XMP 150 | Mobilgear XMP 220 | Mobilgear XMP 320 | Mobilgear SHC XMP 150 | Mobilgear SHC XMP 220 | Mobilgear SHC XMP 320 | Glygoyle 22 | Glygoyle 30 | Glygoyle HE 320 |
| SHELL | Omala S2G 150 | Omala S2G 220 | Omala S2G 320 | Omala S4GX 150 | Omala S4GX 220 | Omala S4GX 320 | Omala S4WE 150 | Omala S4WE 220 | Omala S4WE 320 |



La viscosità aumenta al diminuire della temperatura (diventa più denso) e diminuisce all'aumentare delle temperatura (diventa più fluido).
The viscosity of the lubricant decrease as the temperature rises and increase as the temperature drops.



LUBRIFICAZIONE

LUBRICATION

Quantità lubrificante

Lubricant quantity

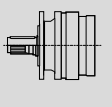
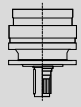
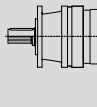
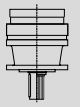
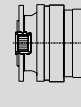
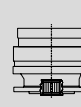
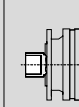
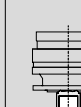
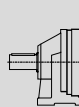
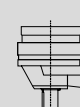
I quantitativi di olio di seguito riportati sono indicativi e soggetti a variazioni in funzione della configurazione del riduttore.

Indipendentemente dai quantitativi di seguito riportati, controllare sempre visivamente che l'olio raggiunga il livello corretto come precedentemente indicato.

The data in the table here below are indicative and may change according the gearbox mounting position.

Please always check the oil level following the previous suggestions.

CHPL: riduttori assiali axial gearbox 1000 ÷ 10000

| | | Tipo di uscita / Output type | | | | | | | | | |
|------|-------|---|---|---|---|---|---|--|---|---|---|
| | | CMS - CMC | | CPS - CPC | | CF | | CFS | | CCPC | |
| | |  |  |  |  |  |  |  |  |  |  |
| CHPL | 1001 | 0.5 | 1.0 | 0.5 | 1.0 | 0.5 | 1.0 | 0.5 | 1.0 | 0.8 | 1.6 |
| | 1002 | 0.7 | 1.4 | 0.7 | 1.4 | 0.7 | 1.4 | 0.7 | 1.4 | 1.0 | 2.0 |
| | 1003 | 0.9 | 1.8 | 0.9 | 1.8 | 0.9 | 1.8 | 0.9 | 1.8 | 1.2 | 2.4 |
| | 1004 | 1.1 | 2.2 | 1.1 | 2.2 | 1.1 | 2.2 | 1.1 | 2.2 | 1.4 | 2.8 |
| CHPL | 1601 | 0.6 | 1.2 | 0.6 | 1.2 | 0.6 | 1.2 | 0.6 | 1.2 | 0.9 | 1.8 |
| | 1602 | 0.8 | 1.6 | 0.8 | 1.6 | 0.8 | 1.6 | 0.8 | 1.6 | 1.1 | 2.2 |
| | 1603 | 1.0 | 2.0 | 1.0 | 2.0 | 1.0 | 2.0 | 1.0 | 2.0 | 1.3 | 2.6 |
| | 1604 | 1.2 | 2.4 | 1.2 | 2.4 | 1.2 | 2.4 | 1.2 | 2.4 | 1.5 | 3.0 |
| CHPL | 2501 | 1.0 | 2.0 | 1.2 | 2.4 | 0.8 | 1.6 | 1.0 | 2.0 | 1.5 | 3.0 |
| | 2502 | 1.3 | 2.6 | 1.5 | 3.0 | 1.1 | 2.2 | 1.3 | 2.6 | 1.8 | 3.6 |
| | 2503 | 1.5 | 3.0 | 1.7 | 3.4 | 1.3 | 2.6 | 1.5 | 3.0 | 2.0 | 4.0 |
| | 2504 | 1.7 | 3.4 | 1.9 | 3.8 | 1.5 | 3.0 | 1.5 | 3.0 | 2.2 | 4.4 |
| CHPL | 5001 | 1.1 | 2.2 | 1.3 | 2.6 | 0.9 | 1.8 | 1.1 | 2.2 | 1.6 | 3.2 |
| | 5002 | 1.5 | 3.0 | 1.7 | 3.4 | 1.3 | 2.6 | 1.5 | 3.0 | 2.0 | 4.0 |
| | 5003 | 1.8 | 3.6 | 2.0 | 4.0 | 1.6 | 3.2 | 1.8 | 3.6 | 2.3 | 4.6 |
| | 5004 | 2.0 | 4.0 | 2.2 | 4.4 | 1.8 | 3.6 | 2.0 | 4.0 | 2.5 | 5.0 |
| CHPL | 7001 | - | - | 1.6 | 3.2 | 1.6 | 3.2 | 1.6 | 3.2 | 2.4 | 4.8 |
| | 7002 | - | - | 2.0 | 4.0 | 2.0 | 4.0 | 2.0 | 4.0 | 2.8 | 5.6 |
| | 7003 | - | - | 2.3 | 4.6 | 2.3 | 4.6 | 2.3 | 4.6 | 3.1 | 6.2 |
| | 7004 | - | - | 2.5 | 5.0 | 2.5 | 5.0 | 2.5 | 5.0 | 3.3 | 6.6 |
| CHPL | 10001 | 2.4 | 4.8 | - | - | 2.2 | 4.4 | 2.4 | 4.8 | 3.6 | 7.2 |
| | 10002 | 3.1 | 6.2 | - | - | 2.9 | 5.8 | 3.1 | 6.2 | 4.3 | 8.6 |
| | 10003 | 3.5 | 7.0 | - | - | 3.3 | 6.6 | 3.5 | 7.0 | 4.7 | 9.4 |
| | 10004 | 3.8 | 7.6 | - | - | 3.6 | 7.2 | 3.8 | 7.6 | 5.0 | 10.0 |



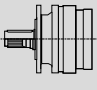
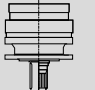
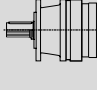
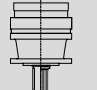
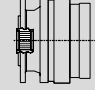
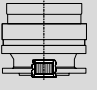
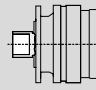
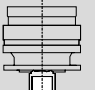
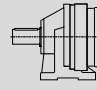
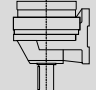










LUBRIFICAZIONE

LUBRIFICATION

Quantità lubrificante

Lubricant quantity

CHPL: riduttori assiali
axial gearbox 16000 ÷ 35000

| | | Tipo di uscita / Output type | | | | | | | | | |
|------|-------|---|---|---|---|---|---|---|---|---|---|
| | | CMS - CMC | | CPS - CPC | | CF | | CFS | | CCPC | |
| | |  |  |  |  |  |  |  |  |  |  |
| | |  |  |  |  |  |  |  |  |  |  |
| | | [1] | [1] | [1] | [1] | [1] | [1] | [1] | [1] | [1] | [1] |
| CHPL | 16001 | 2.6 | 5.2 | 4.3 | 8.6 | 1.9 | 3.8 | 2.6 | 5.2 | 3.9 | 7.8 |
| | 16002 | 3.3 | 6.6 | 5.0 | 10.0 | 2.6 | 5.2 | 3.3 | 6.6 | 4.6 | 9.2 |
| | 16003 | 3.7 | 7.4 | 5.4 | 10.8 | 3.0 | 6.0 | 3.7 | 7.4 | 5.0 | 10.0 |
| | 16004 | 4.0 | 8.0 | 5.7 | 11.4 | 3.3 | 6.6 | 4.0 | 8.0 | 5.3 | 10.6 |
| CHPL | 18002 | 3.9 | 7.8 | 5.6 | 11.2 | 3.2 | 6.4 | 3.9 | 7.8 | 5.2 | 10.4 |
| | 18003 | 4.6 | 9.2 | 6.3 | 12.6 | 3.9 | 7.8 | 4.6 | 9.2 | 5.9 | 11.8 |
| | 18004 | 4.9 | 9.8 | 6.6 | 13.2 | 4.2 | 8.4 | 4.9 | 9.8 | 6.2 | 12.4 |
| CHPL | 25001 | 3.7 | 7.4 | - | - | 2.9 | 5.8 | 2.9 | 5.8 | 3.7 | 7.4 |
| | 25002 | 4.6 | 9.2 | - | - | 3.8 | 7.6 | 3.8 | 7.6 | 4.6 | 9.2 |
| | 25003 | 5.0 | 10.0 | - | - | 4.2 | 8.4 | 4.2 | 8.4 | 5.0 | 10.0 |
| | 25004 | 5.3 | 10.6 | - | - | 4.5 | 9.0 | 4.5 | 9.0 | 5.3 | 10.6 |
| CHPL | 30002 | 5.3 | 10.6 | - | - | 4.5 | 9.0 | 4.5 | 9.0 | 5.3 | 10.6 |
| | 30003 | 5.8 | 11.6 | - | - | 5.0 | 10.0 | 5.0 | 10.0 | 5.8 | 11.6 |
| | 30004 | 6.1 | 12.2 | - | - | 5.3 | 10.6 | 5.3 | 10.6 | 6.1 | 12.2 |
| CHPL | 35001 | 4.0 | 8.0 | - | - | 3.3 | 6.6 | 3.3 | 6.6 | 4.0 | 8.0 |
| | 35002 | 5.5 | 11.0 | - | - | 4.7 | 9.4 | 4.7 | 9.4 | 5.5 | 11.0 |
| | 35003 | 6.0 | 12.0 | - | - | 5.2 | 10.4 | 5.2 | 10.4 | 6.0 | 12.0 |
| | 35004 | 6.3 | 12.6 | - | - | 5.5 | 11.0 | 5.5 | 11.0 | 6.3 | 12.6 |



LUBRIFICAZIONE











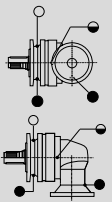
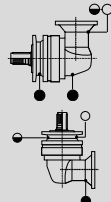
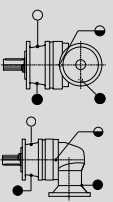
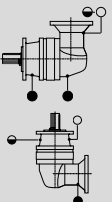
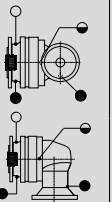
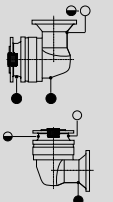
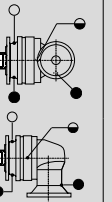
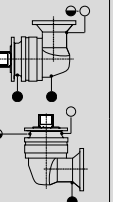
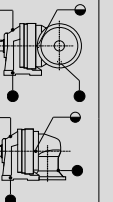
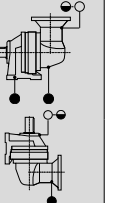
LUBRIFICATION

Quantità lubrificante

Lubricant quantity

CHPLB: riduttori angolari
angular gearbox

1000 ÷ 35000

| | |  |  |  |  |  |  |  |  |  |  |
|-------|-------|---|---|---|---|---|---|---|---|---|---|
| | | Tipo di uscita / Output type | | | | | | | | | |
| | | CMS - CMC | | CPS - CPC | | CF | | CFS | | CCPC | |
| | |  |  |  |  |  |  |  |  |  |  |
| CHPLB | 1002 | 2 | 4 | 2 | 4 | 2.0 | 4.0 | 2.0 | 4.0 | 2.3 | 4.6 |
| | 1003 | 2.2 | 4.4 | 2.2 | 4.4 | 2.2 | 4.4 | 2.2 | 4.4 | 2.5 | 5.0 |
| | 1004 | 2.4 | 4.8 | 2.4 | 4.8 | 2.4 | 4.8 | 2.4 | 4.8 | 2.7 | 5.4 |
| CHPLB | 1602 | 2.1 | 4.2 | 2.1 | 4.2 | 2.1 | 4.2 | 2.1 | 4.2 | 2.4 | 4.8 |
| | 1603 | 2.3 | 4.6 | 2.3 | 4.6 | 2.3 | 4.6 | 2.3 | 4.6 | 2.6 | 5.2 |
| | 1604 | 2.5 | 5.0 | 2.5 | 5.0 | 2.5 | 5.0 | 2.5 | 5.0 | 2.8 | 5.6 |
| CHPLB | 2502 | 2.6 | 5.2 | 3.8 | 7.6 | 2.4 | 4.8 | 2.6 | 5.2 | 3.1 | 6.2 |
| | 2503 | 2.8 | 5.6 | 3.0 | 6.0 | 2.6 | 5.2 | 2.8 | 5.6 | 3.3 | 6.6 |
| | 2504 | 3.0 | 6.0 | 3.2 | 6.4 | 2.8 | 5.6 | 3.0 | 6.0 | 3.5 | 7.0 |
| CHPLB | 5002 | 3.1 | 6.2 | 3.3 | 6.6 | 2.9 | 5.8 | 3.1 | 6.2 | 3.6 | 7.2 |
| | 5003 | 3.2 | 6.4 | 3.4 | 6.8 | 3.3 | 6.6 | 3.2 | 6.4 | 3.7 | 7.4 |
| | 5004 | 3.3 | 6.6 | 3.5 | 7.0 | 3.1 | 6.2 | 3.3 | 6.6 | 3.8 | 7.6 |
| CHPLB | 7002 | - | - | 3.6 | 7.2 | 3.6 | 7.2 | 3.6 | 7.2 | 4.4 | 8.8 |
| | 7003 | - | - | 3.8 | 7.6 | 3.8 | 7.6 | 3.8 | 7.6 | 4.6 | 9.2 |
| | 7004 | - | - | 4.0 | 8.0 | 4.0 | 8.0 | 4.0 | 8.0 | 4.8 | 9.6 |
| CHPLB | 10002 | 4.4 | 8.8 | - | - | 4.2 | 8.4 | 4.4 | 8.8 | 5.6 | 11.2 |
| | 10003 | 5.1 | 10.2 | - | - | 4.9 | 9.8 | 5.1 | 10.2 | 6.3 | 12.6 |
| | 10004 | 6.5 | 13.0 | - | - | 5.5 | 11.0 | 6.5 | 13.0 | 7.7 | 15.4 |
| CHPLB | 16002 | 4.6 | 9.2 | 6.3 | 12.6 | 3.9 | 7.8 | 4.6 | 9.2 | 5.9 | 11.8 |
| | 16003 | 5.3 | 10.6 | 7.0 | 14.0 | 4.6 | 9.2 | 5.3 | 10.6 | 6.6 | 13.2 |
| | 16004 | 6.5 | 13.0 | 7.3 | 14.6 | 5.8 | 11.6 | 6.5 | 13.0 | 7.8 | 15.6 |
| CHPLB | 18002 | 5.6 | 11.2 | 7.3 | 14.6 | 4.9 | 9.8 | 5.6 | 11.2 | 6.9 | 13.8 |
| | 18003 | 5.9 | 11.8 | 7.6 | 15.2 | 5.2 | 10.4 | 5.9 | 11.8 | 7.2 | 14.4 |
| | 18004 | 6.6 | 13.2 | 8.3 | 16.6 | 5.9 | 11.8 | 6.6 | 13.2 | 7.9 | 15.8 |
| CHPLB | 25002 | 9.1 | 18.2 | - | - | 8.3 | 16.6 | 8.3 | 16.6 | 9.1 | 18.2 |
| | 25003 | 6.6 | 13.2 | - | - | 5.8 | 11.6 | 5.8 | 11.6 | 6.6 | 13.2 |
| | 25004 | 7.0 | 14.0 | - | - | 6.2 | 12.4 | 6.2 | 12.4 | 7.0 | 14.0 |
| CHPLB | 30003 | 10.2 | 20.4 | - | - | 9.4 | 18.8 | 9.4 | 18.8 | 10.2 | 20.4 |
| | 30004 | 8.2 | 16.4 | - | - | 7.0 | 14.0 | 7.0 | 14.0 | 8.2 | 16.4 |
| CHPLB | 35002 | 6.7 | 13.4 | - | - | 5.8 | 11.6 | 5.8 | 11.6 | 6.7 | 13.4 |
| | 35003 | 10.2 | 20.4 | - | - | 9.4 | 18.8 | 9.4 | 18.8 | 10.2 | 20.4 |
| | 35004 | 8.2 | 16.4 | - | - | 7.0 | 14.0 | 7.0 | 14.0 | 8.2 | 16.4 |



POSIZIONI DI MONTAGGIO

MOUNTING POSITIONS

| | | | |
|------------|------------|--------|--------|
| CMS CMC | | | |
| | B5 (A) | V1 (B) | V3 (C) |
| | CPS CPC | | |
| B5 (A) | | V1 (B) | V3 (C) |
| CF | | | |
| | B5 (A) | V1 (B) | V3 (C) |
| | CFS | | |
| B5 (A) | | V1 (B) | V3 (C) |
| CCPC | | | |
| | B3 (A) | V2 (B) | V4 (C) |
| | | | |
| | B8 (D) | B6 (E) | B7 (F) |

Tappo di carico/sfiato olio
Oil filling/vent plug

Tappo di livello olio
Oil level plug

Tappo di scarico olio (magnetico)
Oil drain plug (magnetic)



L'orientamento della foratura della flangia di fissaggio è come illustrato nelle schede dei dati dimensionali dei riduttori.

The mounting flange orientation is shown in each planetary gears technical sheets.



I codici in parentesi sono ad uso esclusivo dell' ufficio tecnico CHIARAVALLI.
Codes in brackets are for CHIARAVALLI technical department use only.



POSIZIONI DI MONTAGGIO

MOUNTING POSITIONS

| | | | | |
|------------|---------|---------|---------|---------|
| CMS CMC | | | | |
| | B51 (A) | B55 (B) | B53 (C) | B54 (D) |
| CPS CPC | | | | |
| | B51 (A) | B55 (B) | B53 (C) | B54 (D) |
| CF | | | | |
| | B51 (A) | B55 (B) | B53 (C) | B54 (D) |
| CFS | | | | |
| | B51 (A) | B55 (B) | B53 (C) | B54 (D) |
| CCPC | | | | |
| | B56 (A) | B60 (B) | B58 (C) | B62 (D) |
| | | | | |
| | B57 (E) | B61 (F) | B59 (G) | B63 (H) |



I codici in parentesi sono ad uso esclusivo dell' ufficio tecnico CHIARAVALLI.
Codes in brackets are for CHIARAVALLI technical department use only.



POSIZIONI DI MONTAGGIO

MOUNTING POSITIONS

| | | | | |
|------------|---------|---------|---------|---------|
| CMS CMC | | | | |
| | V15 (E) | V16 (F) | V17 (G) | V18 (H) |
| CPS CPC | | | | |
| | V15 (E) | V16 (F) | V17 (G) | V18 (H) |
| CF | | | | |
| | V15 (E) | V16 (F) | V17 (G) | V18 (H) |
| CFS | | | | |
| | V15 (E) | V16 (F) | V17 (G) | V18 (H) |
| CCPC | | | | |
| | V53 (I) | V52 (J) | V54 (K) | V55 (L) |
| | | | | |
| | V49 (M) | V48 (N) | V50 (O) | V51 (P) |



I codici in parentesi sono ad uso esclusivo dell' ufficio tecnico CHIARAVALLI.
Codes in brackets are for CHIARAVALLI technical department use only.



POSIZIONI DI MONTAGGIO

MOUNTING POSITIONS

| | | | | |
|------------|---------|---------|---------|---------|
| CMS CMC | | | | |
| | V35 (I) | V36 (J) | V37 (K) | V38 (L) |
| CPS CPC | | | | |
| | V35 (I) | V36 (J) | V37 (K) | V38 (L) |
| CF | | | | |
| | V35 (I) | V36 (J) | V37 (K) | V38 (L) |
| CFS | | | | |
| | V35 (I) | V36 (J) | V37 (K) | V38 (L) |
| CCPC | | | | |
| | V42 (Q) | V40 (R) | V41 (S) | V43 (T) |
| | | | | |
| | V46 (U) | V44 (V) | V45 (W) | V47 (X) |



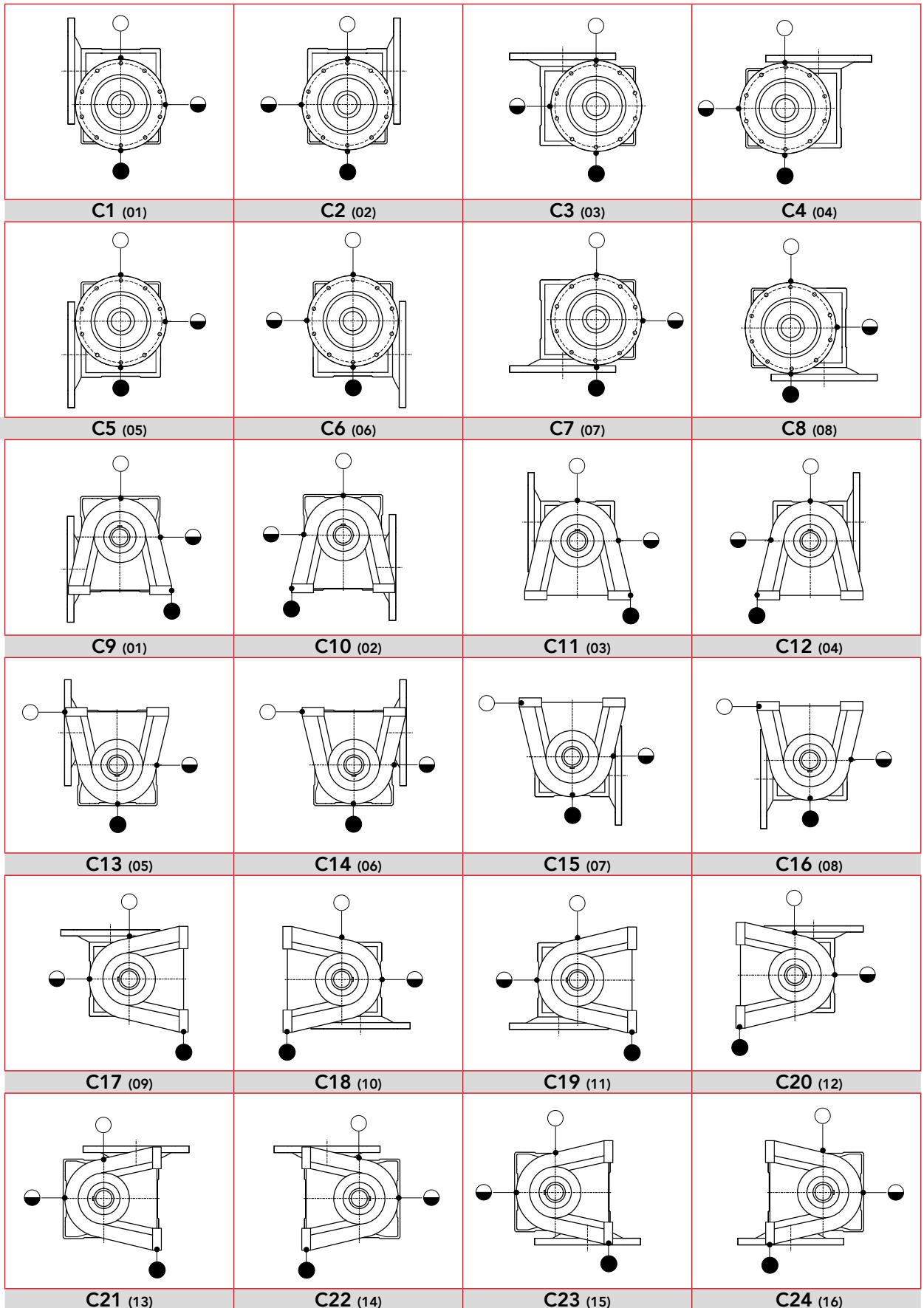
I codici in parentesi sono ad uso esclusivo dell' ufficio tecnico CHIARAVALLI.
Codes in brackets are for CHIARAVALLI technical department use only.



POSIZIONI DI MONTAGGIO

MOUNTING POSITIONS

CMS
CMC
CPS
CPC
CF
CFS



CCPC



I codici in parentesi sono ad uso esclusivo dell' ufficio tecnico CHIARAVALLI.
Codes in brackets are for CHIARAVALLI technical department use only.



POSIZIONI DI MONTAGGIO

MOUNTING POSITIONS

| | | | | | |
|------------|------------|----------|----------|----------|----------|
| CMS CMC | | | | | |
| | C25 (09) | C26 (10) | C27 (11) | C28 (12) | |
| | CPS CPC | | | | |
| | | C25 (09) | C26 (10) | C27 (11) | C28 (12) |
| CF | | | | | |
| | | C25 (09) | C26 (10) | C27 (11) | C28 (12) |
| | CFS | | | | |
| | | C25 (09) | C26 (10) | C27 (11) | C28 (12) |
| CCPC | | | | | |
| | | C41 (17) | C42 (18) | C43 (19) | C44 (20) |
| | | | | | |
| | C45 (21) | C46 (22) | C47 (23) | C48 (24) | |



I codici in parentesi sono ad uso esclusivo dell' ufficio tecnico CHIARAVALLI.
Codes in brackets are for CHIARAVALLI technical department use only.



POSIZIONI DI MONTAGGIO

MOUNTING POSITIONS

| | | | | |
|------------|----------|----------|----------|----------|
| CMS CMC | | | | |
| | C29 (13) | C30 (14) | C31 (15) | C32 (16) |
| CPS CPC | | | | |
| | C29 (13) | C30 (14) | C31 (15) | C32 (16) |
| CF | | | | |
| | C29 (13) | C30 (14) | C31 (15) | C32 (16) |
| CFS | | | | |
| | C29 (13) | C30 (14) | C31 (15) | C32 (16) |
| CCPC | | | | |
| | C49 (25) | C50 (26) | C51 (27) | C52 (28) |
| | | | | |
| | C53 (29) | C54 (30) | C55 (31) | C56 (32) |



I codici in parentesi sono ad uso esclusivo dell' ufficio tecnico CHIARAVALLI.
Codes in brackets are for CHIARAVALLI technical department use only.



POSIZIONI DI MONTAGGIO

MOUNTING POSITIONS

| | | | | | |
|------------|------------|----------|----------|----------|----------|
| CMS CMC | | | | | |
| | C33 (17) | C34 (18) | C35 (19) | C36 (20) | |
| | CPS CPC | | | | |
| | | C33 (17) | C34 (18) | C35 (19) | C36 (20) |
| CF | | | | | |
| | | C33 (17) | C34 (18) | C35 (19) | C36 (20) |
| | CFS | | | | |
| | | C33 (17) | C34 (18) | C35 (19) | C36 (20) |
| CCPC | | | | | |
| | | C57 (33) | C58 (34) | C59 (35) | C60 (36) |
| | | | | | |
| | C61 (37) | C62 (38) | C63 (39) | C64 (40) | |



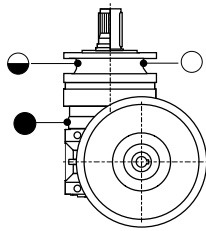
I codici in parentesi sono ad uso esclusivo dell' ufficio tecnico CHIARAVALLI.
Codes in brackets are for CHIARAVALLI technical department use only.



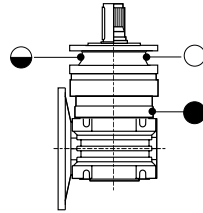
POSIZIONI DI MONTAGGIO

MOUNTING POSITIONS

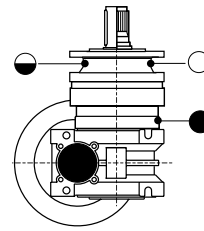
CMS
CMC



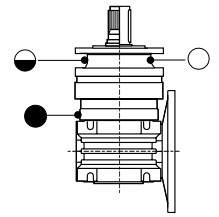
C37 (21)



C38 (22)

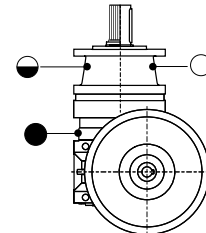


C39 (23)

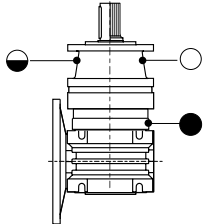


C40 (24)

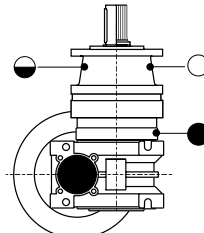
CPS
CPC



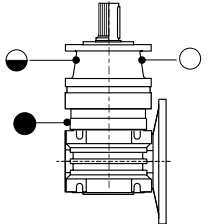
C37 (21)



C38 (22)

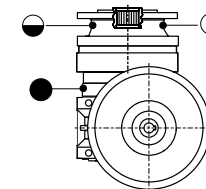


C39 (23)

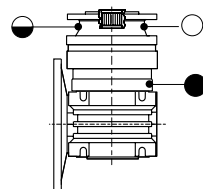


C40 (24)

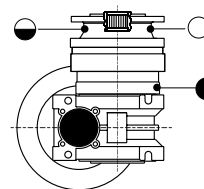
CF



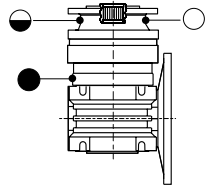
C37 (21)



C38 (22)

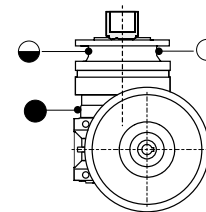


C39 (23)

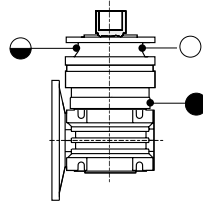


C40 (24)

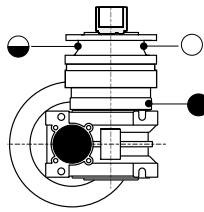
CFS



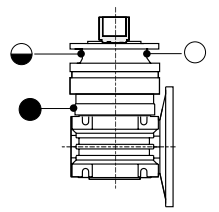
C37 (21)



C38 (22)

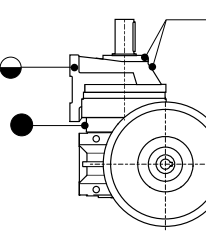


C39 (23)

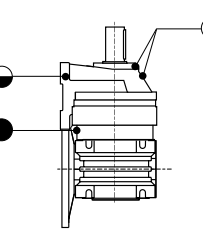


C40 (24)

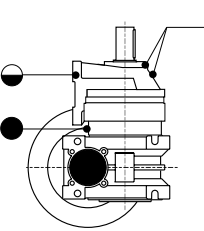
CCPC



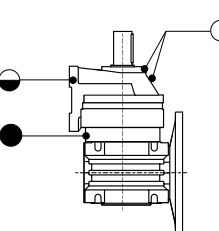
C65 (41)



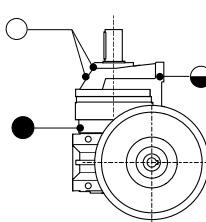
C66 (42)



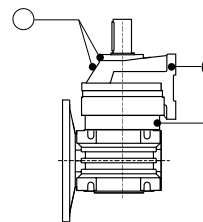
C67 (43)



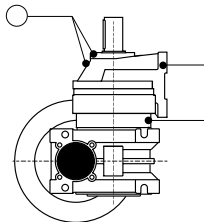
C68 (44)



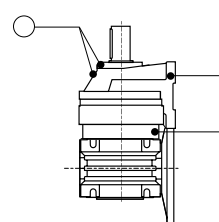
C69 (45)



C70 (46)



C71 (47)

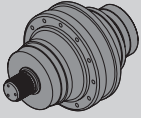
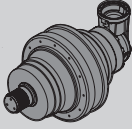


C72 (48)



I codici in parentesi sono ad uso esclusivo dell' ufficio tecnico CHIARAVALLI.
Codes in brackets are for CHIARAVALLI technical department use only.



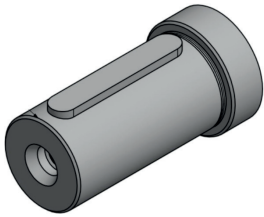
| SIZE |  CHPL i |  CHPLB i | T_{2n} ($n_1 = 1400$ rpm) [Nm] | PAGE |
|-------|---|--|---|------|
| 1000 | 3.56 - 3422.2 | 10.4 - 1487.2 | 1000 | B1 |
| 1600 | 3.56 - 3422.2 | 10.4 - 1487.2 | 1600 | C1 |
| 2500 | 3.78 - 2369.2 | 12.1 - 1244.1 | 2500 | D1 |
| 5000 | 3.78 - 1845.3 | 13.1 - 1244.1 | 5000 | E1 |
| 7000 | 3.67 - 2968.9 | 12.7 - 1069.0 | 7000 | F1 |
| 10000 | 3.56 - 2229.7 | 12.3 - 969.0 | 10000 | G1 |
| 16000 | 3.56 - 2229.7 | 12.3 - 969.0 | 16000 | H1 |
| 18000 | 13.0 - 1216.4 | 10.9 - 981.2 | 18000 | I1 |
| 25000 | 4.00 - 1774.0 | 12.3 - 1726.9 | 25000 | L1 |
| 30000 | 14.2 - 1425.1 | 52.7 - 1385.5 | 30000 | M1 |
| 35000 | 4.00 - 1289.7 | 12.3 - 1253.8 | 35000 | N1 |

per ulteriori rapporti consultare l'ufficio tecnico

for information consult the technical office

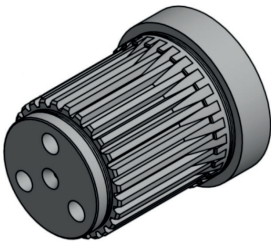


OUTPUT SHAFT



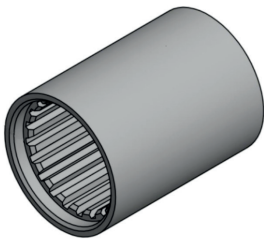
Maschio cilindrico con chiavetta
Cylindrical male with keyway

| Ø mm | SIZE | page | Ø mm | SIZE | page |
|------|--------------|----------|------|----------------|----------|
| 38 | | | 80 | 7000 | F1 |
| 42 | 1000 1600 | B1 C1 | 90 | 10000 | G1 |
| 50 | | | 100 | 16000 18000 | H1 I1 |
| 60 | 2500 5000 | D1 E1 | 110 | 25000 30000 | L1 M1 |
| 65 | | | 120 | 35000 | N1 |



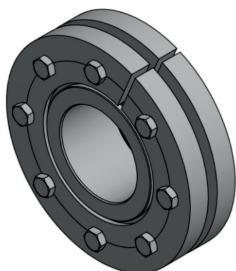
Maschio brocciato
Splined male shaft

| SPLINED | SIZE | page |
|-----------------------------|--|----------------|
| 40 x 36 DIN 5482 | 1000 / 1600 | B1/C1 |
| 58 x 53 DIN 5482 | 2500 / 5000 | D1/E1 |
| 70 x 64 DIN 5482 | 7000 | F1 |
| 80 x 74 DIN 5482 | 10000 / 16000 CMS 18000 CMS | G1/ H1/I1 |
| 100 x 94 DIN 5482 | 16000 CPS / 18000 CPS 25000 / 30000 | H1/I1 L1/M1 |
| W120 x 5 x 22 x 9H DIN 5480 | 35000 | N1 |



Femmina brocciato
Splined female shaft

| SPLINED | SIZE | page |
|-----------------------------|------------------------|--------------|
| 40 x 36 DIN 5482 | 1000 / 1600 | B1/C1 |
| 58 x 53 DIN 5482 | 2500 / 5000 | D1/E1 |
| 70 x 64 DIN 5482 | 7000 | F1 |
| 80 x 74 DIN 5482 | 10000 / 16000 18000 | G1/ H1/I1 |
| 100 x 94 DIN 5482 | 25000 / 30000 | H1/I1 |
| W120 x 5 x 22 x 9H DIN 5480 | 35000 | N1 |



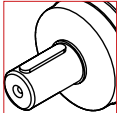
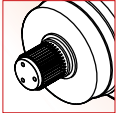
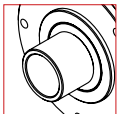
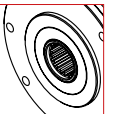
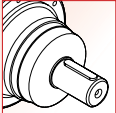
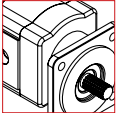
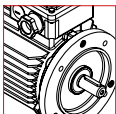

Calettatore
Clamping device

| Ø mm | SIZE | page |
|------|-----------------------|----------|
| 50 | 1000 / 1600 | B1/C1 |
| 75 | 2500 / 5000 | D1/E1 |
| 90 | 7000 | F1 |
| 100 | 10000 | G1 |
| 120 | 16000 / 18000 | H1/I1 |
| 135 | 25000 / 30000 / 35000 | L1/M1/N1 |


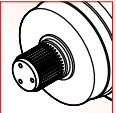
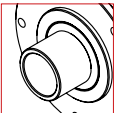
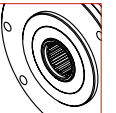
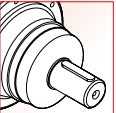
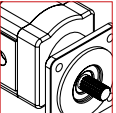
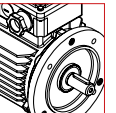


CHPL/CHPLB 1000

CHPL

| | i | | OUT | IN |
|-------------|----------------|--------------------|---|---|
| 1001 | 3.56 ÷ 8.67 | 1 reduction stage |  Ø42 Ø38 Ø50 |  40X36 DIN 5482 |
| 1002 | 12.6 ÷ 58.5 | 2 reduction stages |  Ø50 |  40X36 DIN 5482 |
| 1003 | 54.2 ÷ 394.9 | 3 reduction stages | |  Ø42 Hydraulic Motor |
| 1004 | 337.4 ÷ 3422.2 | 4 reduction stages | |  Electric Motor Worm gearboxes |
| | | | |  Electric Motor Worm gearboxes |
| | | | |  Brake |

CHPLB

| | i | | OUT | IN |
|-------------|----------------|--------------------|---|---|
| 1002 | 10.4 ÷ 19.8 | 2 reduction stages |  Ø42 Ø38 Ø50 |  40X36 DIN 5482 |
| 1003 | 37.1 ÷ 171.6 | 3 reduction stages |  Ø50 |  40X36 DIN 5482 |
| 1004 | 131.8 ÷ 1487.2 | 4 reduction stages | |  Ø42 Hydraulic Motor |
| | | | |  Electric Motor |
| | | | |  Brake |



DATI TECNICI

TECHNICAL DATA

| CHPL | i | T _{2n} (n ₁ = 1400 rpm) 10.000h FS=1 [Nm] | P _{1n} (n ₁ = 1400 rpm) 10.000h FS=1 [kW] | T ₂ Max [Nm] | P _t 1400 rpm [kW] | IEC | | CHM | CM |
|--------|--------|--|--|----------------------------|------------------------------------|------------------------|------------------------|----------------------------|------|
| | | | | | | (B5) | | | |
| 1001 | 3.56 | 458 | 19.5 | 2240 | 12 | 63 80 100 132 | 71 90 112 160 | CHM 50 CHM 63 CHM 75 | CM42 |
| | 4.29 | 465 | 16.5 | 2240 | | | | | |
| | 5.6 | 368 | 10 | 1640 | | | | | |
| | 6.75 | 319 | 7.2 | 1420 | | | | | |
| | 8.67 | 214 | 3.74 | 920 | | | | | |
| 1002 | 12.6 | 576 | 7.2 | 2240 | 8 | 63 80 100 132 | 71 90 112 | CHM 50 CHM 63 CHM 75 | CM42 |
| | 15.2 | 594 | 6.16 | 2240 | | | | | |
| | 19.9 | 612 | 4.84 | 2240 | | | | | |
| | 24 | 641 | 4.2 | 2240 | | | | | |
| | 28.9 | 660 | 3.6 | 2240 | | | | | |
| | 31.4 | 482 | 2.42 | 1640 | | | | | |
| | 37.8 | 504 | 2.1 | 1640 | | | | | |
| | 45.6 | 461 | 1.6 | 1420 | | | | | |
| | 58.5 | 469 | 1.27 | 1420 | | | | | |
| 1003 | 54.2 | 722 | 2.18 | 2240 | 5 | 63 80 100 132 | 71 90 112 | CHM 50 CHM 63 CHM 75 | CM42 |
| | 65.3 | 750 | 1.88 | 2240 | | | | | |
| | 70.8 | 750 | 1.73 | 2240 | | | | | |
| | 78.7 | 795 | 1.65 | 2240 | | | | | |
| | 85.3 | 806 | 1.54 | 2240 | | | | | |
| | 102.9 | 833 | 1.32 | 2240 | | | | | |
| | 111.5 | 827 | 1.21 | 2240 | | | | | |
| | 134.4 | 854 | 1.04 | 2240 | | | | | |
| | 162 | 881 | 0.89 | 2240 | | | | | |
| | 172.6 | 899 | 0.85 | 2240 | | | | | |
| | 208 | 925 | 0.73 | 2240 | | | | | |
| | 211.7 | 679 | 0.52 | 1640 | | | | | |
| | 255.2 | 705 | 0.45 | 1640 | | | | | |
| | 271.8 | 690 | 0.41 | 1640 | | | | | |
| | 307.5 | 633 | 0.34 | 1420 | | | | | |
| | 327.6 | 723 | 0.36 | 1640 | | | | | |
| 394.9 | 638 | 0.26 | 1420 | | | | | | |
| 1004 | 337.4 | 1005 | 0.50 | 2240 | 1.5 | 63 80 | 71 90 | CHM 50 CHM 63 CHM 75 | CM42 |
| | 365.7 | 1011 | 0.47 | 2240 | | | | | |
| | 396.4 | 1013 | 0.43 | 2240 | | | | | |
| | 440.8 | 1032 | 0.40 | 2240 | | | | | |
| | 477.9 | 1069 | 0.38 | 2240 | | | | | |
| | 531.3 | 1094 | 0.35 | 2240 | | | | | |
| | 576 | 1105 | 0.32 | 2240 | | | | | |
| | 624.4 | 1108 | 0.30 | 2240 | | | | | |
| | 694.3 | 1134 | 0.28 | 2240 | | | | | |
| | 752.6 | 1122 | 0.25 | 2240 | | | | | |
| | 836.9 | 1188 | 0.24 | 2240 | | | | | |
| | 907.2 | 1224 | 0.23 | 2240 | | | | | |
| | 966.3 | 1235 | 0.22 | 2240 | | | | | |
| | 1093.5 | 1242 | 0.19 | 2240 | | | | | |
| | 1144.5 | 1218 | 0.18 | 2240 | | | | | |
| | 1185.4 | 926 | 0.13 | 1640 | | | | | |
| | 1318.1 | 1311 | 0.17 | 2240 | | | | | |
| | 1428.8 | 913 | 0.11 | 1640 | | | | | |
| 1692.3 | 1322 | 0.14 | 2240 | | | | | | |
| 3422.2 | 923 | 0.05 | 1420 | | | | | | |

n_{1max} = 2800 rpm

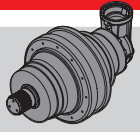
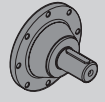
per ulteriori rapporti consultare l'ufficio tecnico

for information consult the technical office



DATI TECNICI

TECHNICAL DATA

|  CHPLB | i | T _{2n} (n ₁ = 1400 rpm) 10.000h FS=1 [Nm] | P _{1n} (n ₁ = 1400 rpm) 10.000h FS=1 [kW] | T ₂ Max [Nm] | P _t 1400 rpm [kW] | IEC (B5) | |  CM |
|--|--------|--|--|----------------------------|------------------------------------|------------------------|-----------------|--|
| 1002 | 10.4 | 554 | 8.40 | 2240 | 8 | 63 | 71 | CM42 |
| | 12.6 | 576 | 7.20 | 2240 | | 80 | 90 | |
| | 16.4 | 437 | 4.20 | 1640 | | 100 | 112 | |
| | 19.8 | 386 | 3.08 | 1420 | | 132 | | |
| 1003 | 37.1 | 700 | 3.08 | 2240 | 5 | 63 80 100 132 | 71 90 112 | CM42 |
| | 44.7 | 722 | 2.64 | 2240 | | | | |
| | 53.9 | 744 | 2.25 | 2240 | | | | |
| | 58.4 | 750 | 2.10 | 2240 | | | | |
| | 70.4 | 778 | 1.80 | 2240 | | | | |
| | 84.9 | 801 | 1.54 | 2240 | | | | |
| | 92 | 585 | 1.04 | 1640 | | | | |
| | 110.9 | 605 | 0.89 | 1640 | | | | |
| | 133.6 | 545 | 0.67 | 1420 | | | | |
| | 171.6 | 567 | 0.54 | 1420 | | | | |
| 1004 | 131.8 | 864 | 1.11 | 2240 | 1.5 | 63 80 | 71 90 | CM42 |
| | 158.9 | 870 | 0.93 | 2240 | | | | |
| | 191.6 | 922 | 0.81 | 2240 | | | | |
| | 207.7 | 921 | 0.75 | 2240 | | | | |
| | 230.9 | 955 | 0.70 | 2240 | | | | |
| | 301.7 | 981 | 0.55 | 2240 | | | | |
| | 327.1 | 974 | 0.50 | 2240 | | | | |
| | 363.7 | 1006 | 0.47 | 2240 | | | | |
| | 394.2 | 1008 | 0.43 | 2240 | | | | |
| | 475.2 | 1063 | 0.38 | 2240 | | | | |
| | 515.1 | 805 | 0.26 | 1640 | | | | |
| | 572.8 | 1099 | 0.32 | 2240 | | | | |
| | 610.1 | 1126 | 0.31 | 2240 | | | | |
| | 735.4 | 1149 | 0.26 | 2240 | | | | |
| | 797.2 | 849 | 0.18 | 1640 | | | | |
| | 960.9 | 887 | 0.16 | 1640 | | | | |
| | 1158.3 | 822 | 0.12 | 1420 | | | | |
| | 1233.8 | 876 | 0.12 | 1640 | | | | |
| 1487.2 | 845 | 0.09 | 1420 | | | | | |

n_{1max} = 2800 rpm

per ulteriori rapporti consultare l'ufficio tecnico

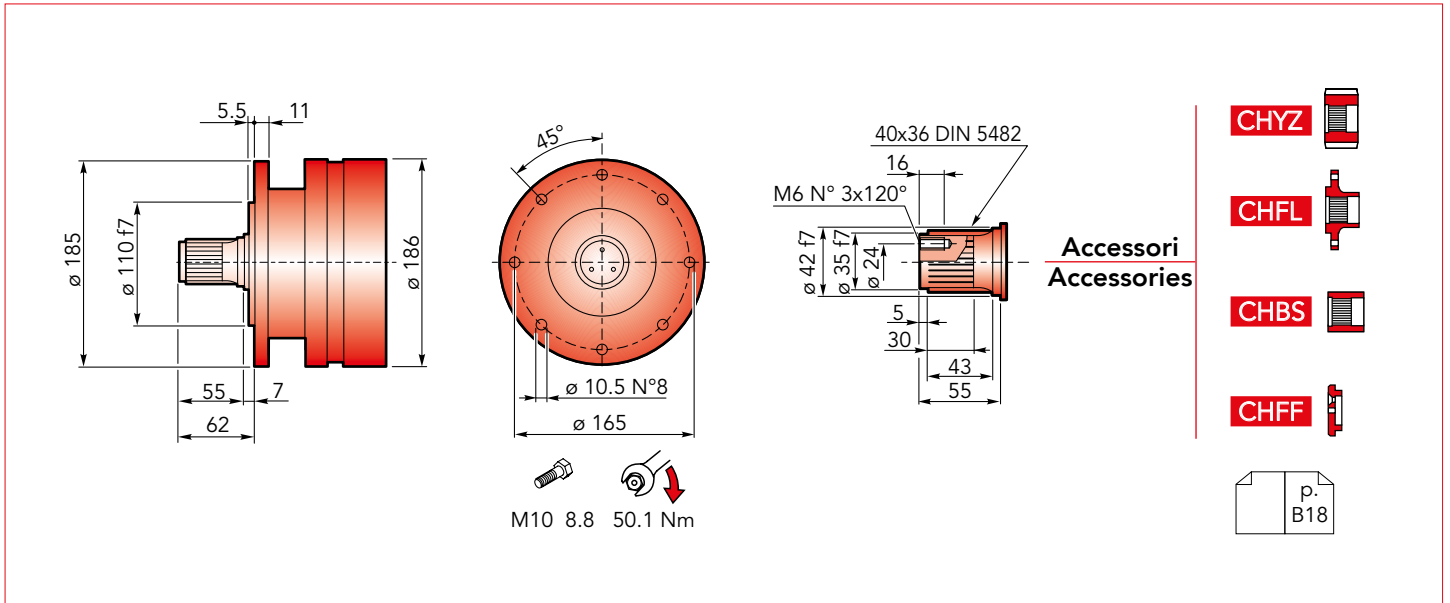
for information consult the technical office

CHPL / CHPLB 1000



DIMENSIONI CMS

CMS DIMENSIONS

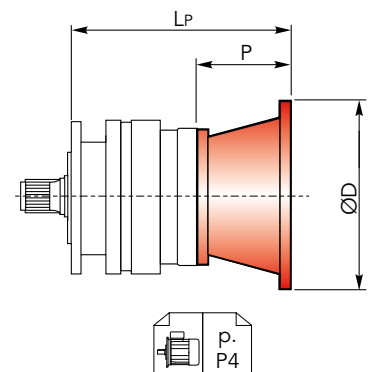


CHPL 1000 CMS - Flange motori IEC

CHPL 1000 CMS-IEC Motor flanges

| CHPL | IEC 63 | | | IEC 71 | | | IEC 80 | | | IEC 90 | | | |
|------|--------|----|-----|--------|----|-----|--------|----|-----|--------|----|-----|-----|
| | LP | P | ØD | LP | P | ØD | LP | P | ØD | LP | P | ØD | |
| 1001 | 140 | | | 140 | | | 160 | | | 160 | | | |
| 1002 | 188 | 36 | 140 | 188 | 36 | 160 | 208 | 56 | 200 | 208 | 56 | 200 | |
| 1003 | 236 | | | 236 | | | | | | 256 | | | 256 |
| 1004 | 284 | | | 284 | | | | | | 304 | | | 304 |

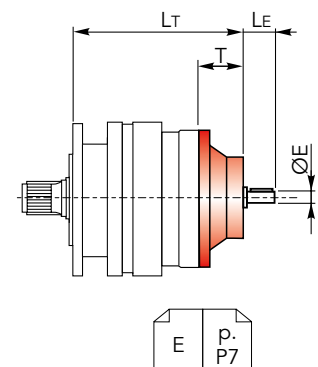
| CHPL | IEC 100 | | | IEC 112 | | | IEC 132 | | | IEC 160 | | |
|------|---------|----|-----|---------|----|-----|---------|-----|-----|---------|-----|-----|
| | LP | P | ØD | LP | P | ØD | LP | P | ØD | LP | P | ØD |
| 1001 | 170 | | | 170 | | | 204 | | | 243 | 139 | 350 |
| 1002 | 218 | 66 | 250 | 218 | 66 | 250 | 252 | 100 | 300 | - | | |
| 1003 | 266 | | | 266 | | | 300 | | | - | | |
| 1004 | - | | | - | | | - | | | - | | |



CHPL 1000 CMS - Alberi maschi entrata

CHPL 1000 CMS - Male input shafts

| CHPL | CM42 | | | |
|------|------|----|----|-------|
| | LT | T | LE | ØE |
| 1001 | 197 | | | |
| 1002 | 245 | 93 | 82 | 42 h6 |
| 1003 | 293 | | | |
| 1004 | 341 | | | |





DIMENSIONI CMS

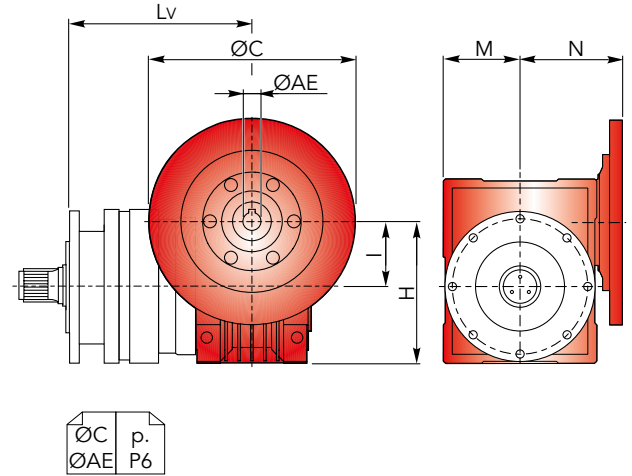
CMS DIMENSIONS

CHPL/CHPLB 1000

CHPL 1000 CMS - Riduttore a vite senza fine CHM in entrata CHPL 1000 CMS - CHM input worm gearboxes

| CHPL | CHM 50 | | | | | CHM 63 | | | | |
|------|--------|----|-----|----|----|--------|----|-----|----|----|
| | Lv | I | H | M | N | Lv | I | H | M | N |
| 1001 | 229.5 | 50 | 110 | 60 | 80 | 239 | 63 | 135 | 72 | 95 |
| 1002 | 277.5 | | | | | 287 | | | | |
| 1003 | 325.5 | | | | | 335 | | | | |
| 1004 | 373.5 | | | | | 383 | | | | |

| CHPL | CHM 75 | | | | |
|------|--------|----|-----|----|-------|
| | Lv | I | H | M | N |
| 1001 | 218 | 75 | 161 | 86 | 112.5 |
| 1002 | 266 | | | | |
| 1004 | 314 | | | | |
| 1004 | 362 | | | | |

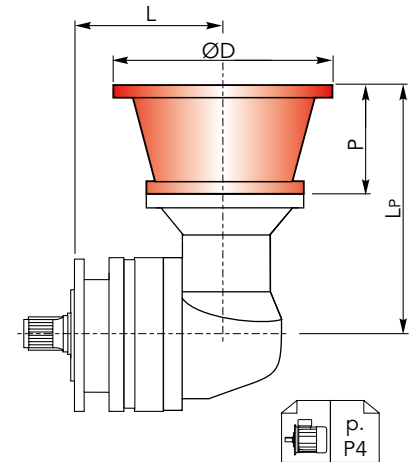


CHPLB 1000 CMS - Flange motori IEC

CHPLB 1000 CMS - IEC Motor flanges

| CHPLB | IEC 63 | | | | IEC 71 | | | | IEC 80 | | | | IEC 90 | | | |
|-------|--------|-----|----|-----|--------|-----|----|-----|--------|-----|----|-----|--------|-----|----|-----|
| | L | LP | P | ØD | L | LP | P | ØD | L | LP | P | ØD | L | LP | P | ØD |
| 1002 | 179 | 196 | 36 | 140 | 179 | 196 | 36 | 160 | 179 | 216 | 56 | 200 | 179 | 216 | 56 | 200 |
| 1003 | 227 | | | | 227 | | | | 227 | | | | | | | |
| 1004 | 275 | | | | 275 | | | | 275 | | | | | | | |

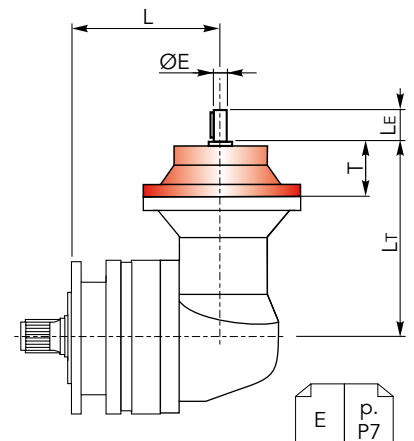
| CHPLB | IEC 100 | | | | IEC 112 | | | | IEC 132 | | | |
|-------|---------|-----|----|-----|---------|-----|----|-----|---------|-----|-----|-----|
| | L | LP | P | ØD | L | LP | P | ØD | L | LP | P | ØD |
| 1002 | 179 | 226 | 66 | 250 | 179 | 226 | 66 | 250 | 179 | 260 | 100 | 300 |
| 1003 | 227 | | | | 227 | | | | 227 | | | |
| 1004 | - | | | | - | | | | - | | | |



CHPLB 1000 CMS - Alberi maschi entrata

CHPL 1000 CMS - Male input shafts

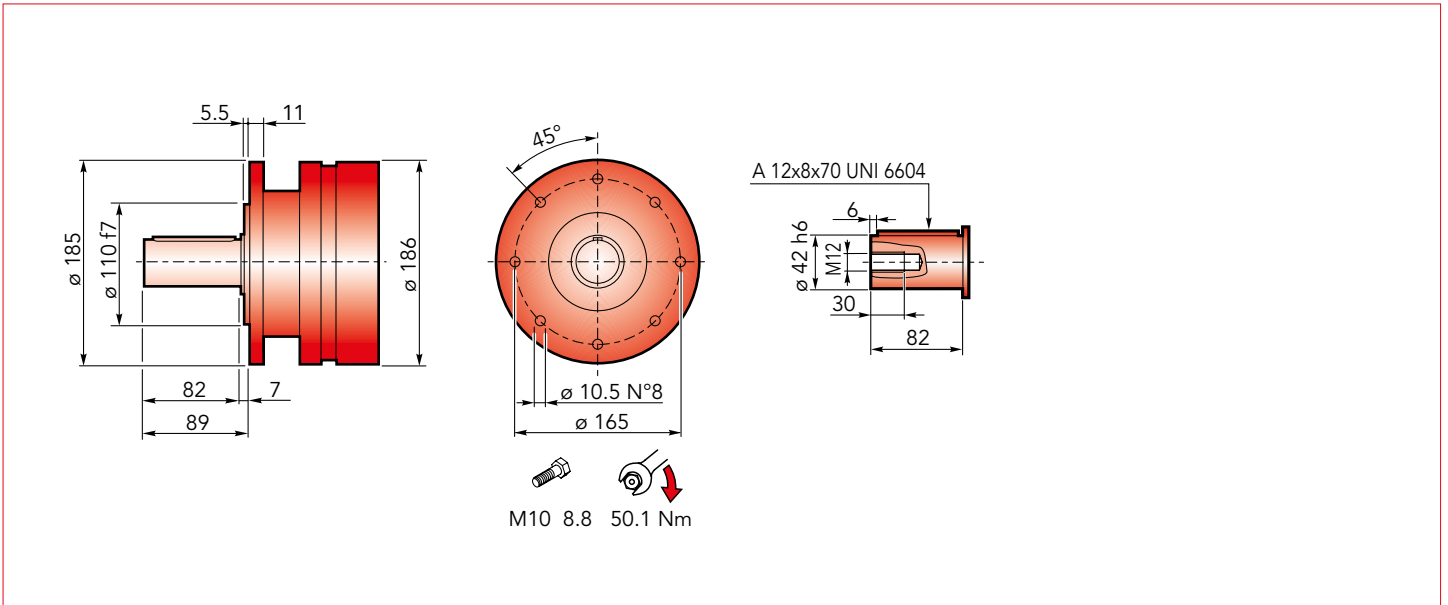
| CHPLB | CM42 | | | | |
|-------|------|----------------|----|----------------|-------|
| | L | L _T | T | L _E | ØE |
| 1002 | 179 | 253 | 93 | 82 | 42 h6 |
| 1003 | 227 | | | | |
| 1004 | 275 | | | | |





DIMENSIONI CMC

CMC DIMENSIONS

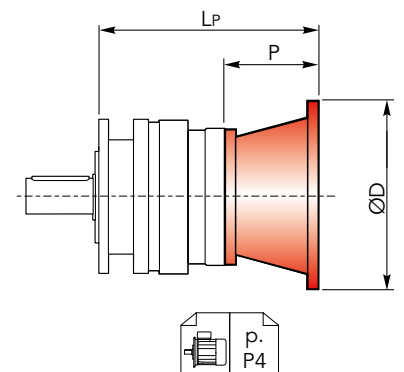


CHPL 1000 CMC - Flange motori IEC

CHPL 1000 CMC- IEC Motor flanges

| CHPL | IEC 63 | | | IEC 71 | | | IEC 80 | | | IEC 90 | | | |
|------|--------|----|-----|--------|----|-----|--------|----|-----|--------|----|-----|-----|
| | Lp | P | ØD | Lp | P | ØD | Lp | P | ØD | Lp | P | ØD | |
| 1001 | 140 | | | 140 | | | 160 | | | 160 | | | |
| 1002 | 188 | 36 | 140 | 188 | 36 | 160 | 208 | 56 | 200 | 208 | 56 | 200 | |
| 1003 | 236 | | | 236 | | | | | | 256 | | | 256 |
| 1004 | 284 | | | 284 | | | | | | 304 | | | 304 |
| | | | | | | | | | | | | | |

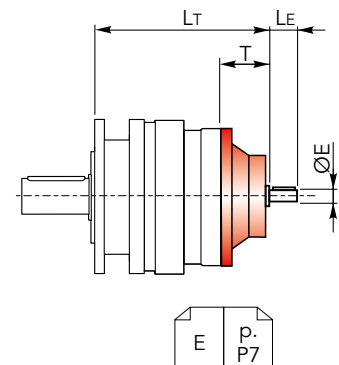
| CHPL | IEC 100 | | | IEC 112 | | | IEC 132 | | | IEC 160 | | |
|------|---------|----|-----|---------|----|-----|---------|-----|-----|---------|-----|-----|
| | Lp | P | ØD | Lp | P | ØD | Lp | P | ØD | Lp | P | ØD |
| 1001 | 170 | | | 170 | | | 204 | | | 243 | 139 | 350 |
| 1002 | 218 | 66 | 250 | 218 | 66 | 250 | 252 | 100 | 300 | - | | |
| 1003 | 266 | | | 266 | | | 300 | | | - | | |
| 1004 | - | | | - | | | - | | | - | | |



CHPL 1000 CMC - Alberi maschi entrata

CHPL 1000 CMC - Male input shafts

| CHPL | CM42 | | | |
|------|------|----|----|-------|
| | Lt | T | Le | ØE |
| 1001 | 197 | | | |
| 1002 | 245 | 93 | 82 | 42 h6 |
| 1003 | 293 | | | |
| 1004 | 341 | | | |





DIMENSIONI CMC

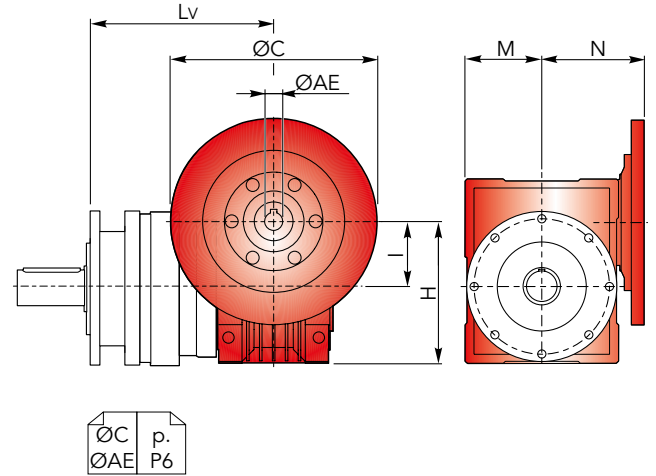
CMC DIMENSIONS

CHPL/CHPLB 1000

CHPL 1000 CMC - Riduttore a vite senza fine CHM in entrata CHPL 1000 CMC - CHM input worm gearboxes

| CHPL | CHM 50 | | | | | CHM 63 | | | | |
|------|--------|----|-----|----|----|--------|----|-----|----|----|
| | Lv | I | H | M | N | Lv | I | H | M | N |
| 1001 | 229.5 | 50 | 110 | 60 | 80 | 239 | 63 | 135 | 72 | 95 |
| 1002 | 277.5 | | | | | 287 | | | | |
| 1003 | 325.5 | | | | | 335 | | | | |
| 1004 | 373.5 | | | | | 383 | | | | |

| CHPL | CHM 75 | | | | |
|------|--------|----|-----|----|-------|
| | Lv | I | H | M | N |
| 1001 | 218 | 75 | 161 | 86 | 112.5 |
| 1002 | 266 | | | | |
| 1004 | 314 | | | | |
| 1004 | 362 | | | | |

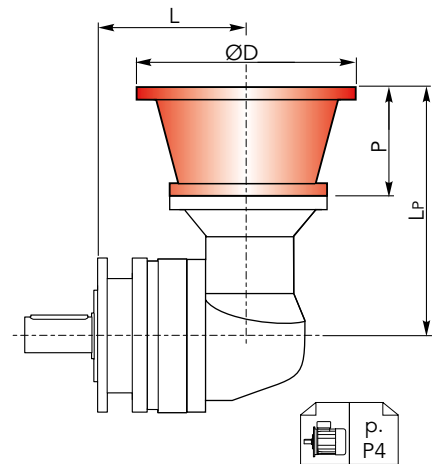


CHPLB 1000 CMC - Flange motori IEC

CHPLB 1000 CMC - IEC Motor flanges

| CHPLB | IEC 63 | | | | IEC 71 | | | | IEC 80 | | | | IEC 90 | | | |
|-------|--------|-----|----|-----|--------|-----|----|-----|--------|-----|----|-----|--------|-----|----|-----|
| | L | LP | P | ØD | L | LP | P | ØD | L | LP | P | ØD | L | LP | P | ØD |
| 1002 | 179 | 196 | 36 | 140 | 179 | 196 | 36 | 160 | 179 | 216 | 56 | 200 | 179 | 216 | 56 | 200 |
| 1003 | 227 | | | | 227 | | | | 227 | | | | | | | |
| 1004 | 275 | | | | 275 | | | | 275 | | | | | | | |

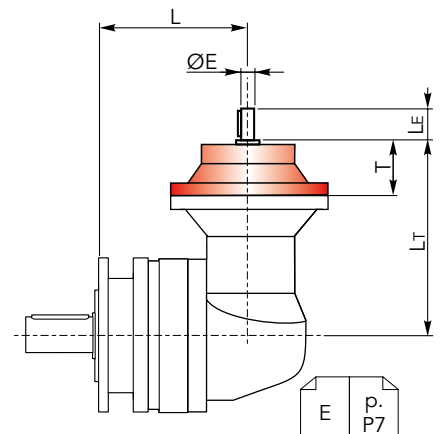
| CHPLB | IEC 100 | | | | IEC 112 | | | | IEC 132 | | | |
|-------|---------|-----|----|-----|---------|-----|----|-----|---------|-----|-----|-----|
| | L | LP | P | ØD | L | LP | P | ØD | L | LP | P | ØD |
| 1002 | 179 | 226 | 66 | 250 | 179 | 226 | 66 | 250 | 179 | 260 | 100 | 300 |
| 1003 | 227 | | | | 227 | | | | 227 | | | |
| 1004 | - | | | | - | | | | - | | | |



CHPLB 1000 CMC - Alberi maschi entrata

CHPL 1000 CMC - Male input shafts

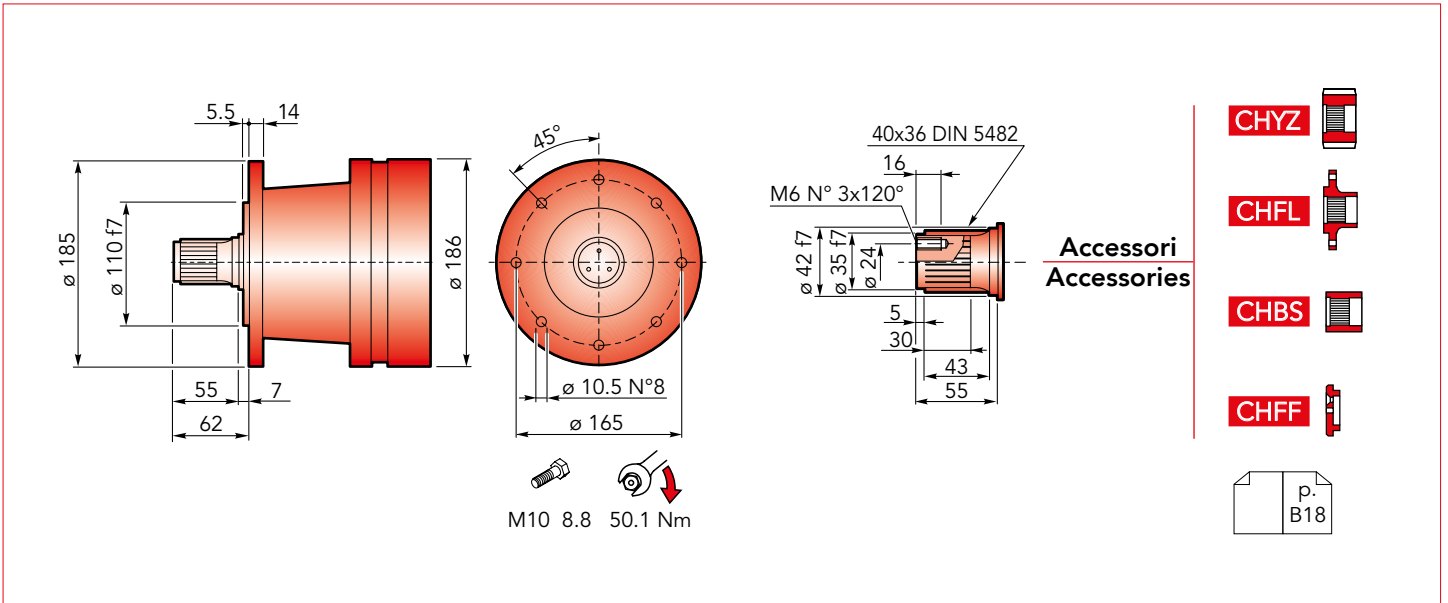
| CHPLB | CM42 | | | | |
|-------|------|-----|----|----|-------|
| | L | LT | T | LE | ØE |
| 1002 | 179 | 253 | 93 | 82 | 42 h6 |
| 1003 | 227 | | | | |
| 1004 | 275 | | | | |





DIMENSIONI CPS

CPS DIMENSIONS

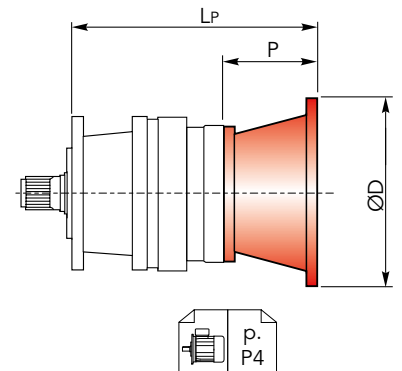


CHPL 1000 CPS - Flange motori IEC

CHPL 1000 CPS- IEC Motor flanges

| CHPL | IEC 63 | | | IEC 71 | | | IEC 80 | | | IEC 90 | | |
|------|--------|----|-----|--------|----|-----|--------|----|-----|--------|----|-----|
| | LP | P | ØD | LP | P | ØD | LP | P | ØD | LP | P | ØD |
| 1001 | 170 | 36 | 140 | 170 | 36 | 160 | 190 | 56 | 200 | 190 | 56 | 200 |
| 1002 | 218 | | | 218 | | | 238 | | | | | |
| 1003 | 266 | | | 266 | | | 286 | | | | | |
| 1004 | 314 | | | 314 | | | 334 | | | | | |

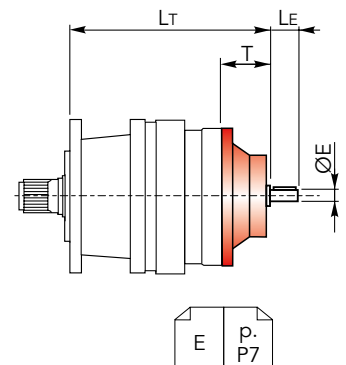
| CHPL | IEC 100 | | | IEC 112 | | | IEC 132 | | | IEC 160 | | |
|------|---------|----|-----|---------|----|-----|---------|-----|-----|---------|-----|-----|
| | LP | P | ØD | LP | P | ØD | LP | P | ØD | LP | P | ØD |
| 1001 | 200 | 66 | 250 | 200 | 66 | 250 | 234 | 100 | 300 | 273 | 139 | 350 |
| 1002 | 248 | | | 248 | | | - | | | | | |
| 1003 | 296 | | | 296 | | | - | | | | | |
| 1004 | - | | | - | | | - | | | | | |



CHPL 1000 CPS - Alberi maschi entrata

CHPL 1000 CPS - Male input shafts

| CHPL | CM42 | | | |
|------|------|----|----|-------|
| | LT | T | LE | ØE |
| 1001 | 227 | 93 | 82 | 42 h6 |
| 1002 | 275 | | | |
| 1003 | 323 | | | |
| 1004 | 371 | | | |





DIMENSIONI CPS

CPS DIMENSIONS

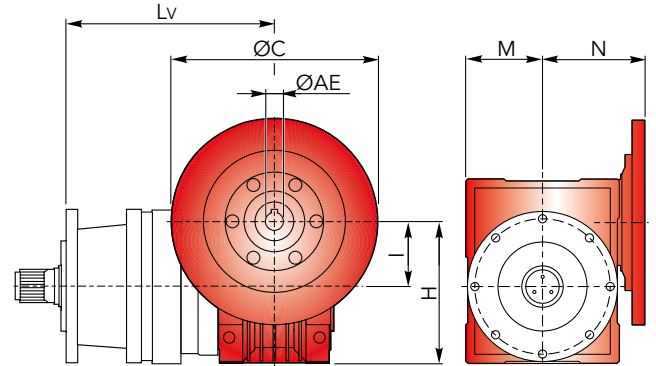
CHPL/CHPLB 1000

CHPL 1000 CPS - Riduttore a vite senza fine CHM in entrata

CHPL 1000 CPS - CHM input worm gearboxes

| CHPL | CHM 50 | | | | | CHM 63 | | | | |
|------|--------|----|-----|----|----|--------|----|-----|----|----|
| | Lv | I | H | M | N | Lv | I | H | M | N |
| 1001 | 259.5 | 50 | 110 | 60 | 80 | 269 | 63 | 135 | 72 | 95 |
| 1002 | 307.5 | | | | | 317 | | | | |
| 1003 | 355.5 | | | | | 365 | | | | |
| 1004 | 403.5 | | | | | 413 | | | | |

| CHPL | CHM 75 | | | | |
|------|--------|----|-----|----|-------|
| | Lv | I | H | M | N |
| 1001 | 248 | 75 | 161 | 86 | 112.5 |
| 1002 | 296 | | | | |
| 1003 | 344 | | | | |
| 1004 | 392 | | | | |

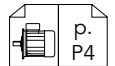
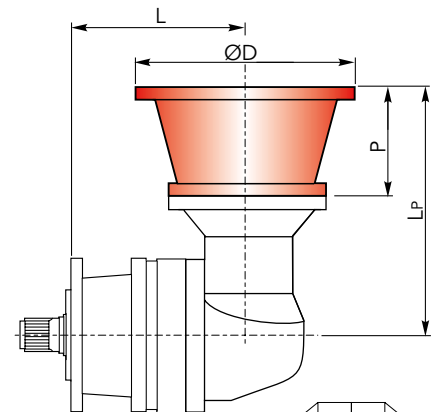


CHPLB 1000 CPS - Flange motori IEC

CHPLB 1000 CPS - IEC Motor flanges

| CHPLB | IEC 63 | | | | IEC 71 | | | | IEC 80 | | | | IEC 90 | | | |
|-------|--------|-----|----|-----|--------|-----|----|-----|--------|-----|----|-----|--------|-----|----|-----|
| | L | LP | P | ØD | L | LP | P | ØD | L | LP | P | ØD | L | LP | P | ØD |
| 1002 | 209 | 196 | 36 | 140 | 209 | 196 | 36 | 160 | 209 | 216 | 56 | 200 | 209 | 216 | 56 | 200 |
| 1003 | 257 | | | | 257 | | | | 257 | | | | 257 | | | |
| 1004 | 305 | | | | 305 | | | | 305 | | | | 305 | | | |

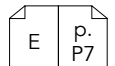
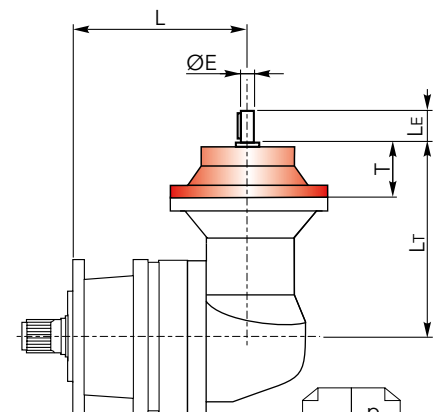
| CHPLB | IEC 100 | | | | IEC 112 | | | | IEC 132 | | | | |
|-------|---------|-----|----|-----|---------|-----|----|-----|---------|-----|-----|-----|-----|
| | L | LP | P | ØD | L | LP | P | ØD | L | LP | P | ØD | |
| 1002 | 209 | 226 | 66 | 250 | 209 | 226 | 66 | 250 | 209 | 260 | 100 | 300 | |
| 1003 | 257 | | | | 257 | | | | 257 | | | | 257 |
| 1004 | - | | | | - | | | | - | | | | - |



CHPLB 1000 CPS - Alberi maschi entrata

CHPL 1000 CPS - Male input shafts

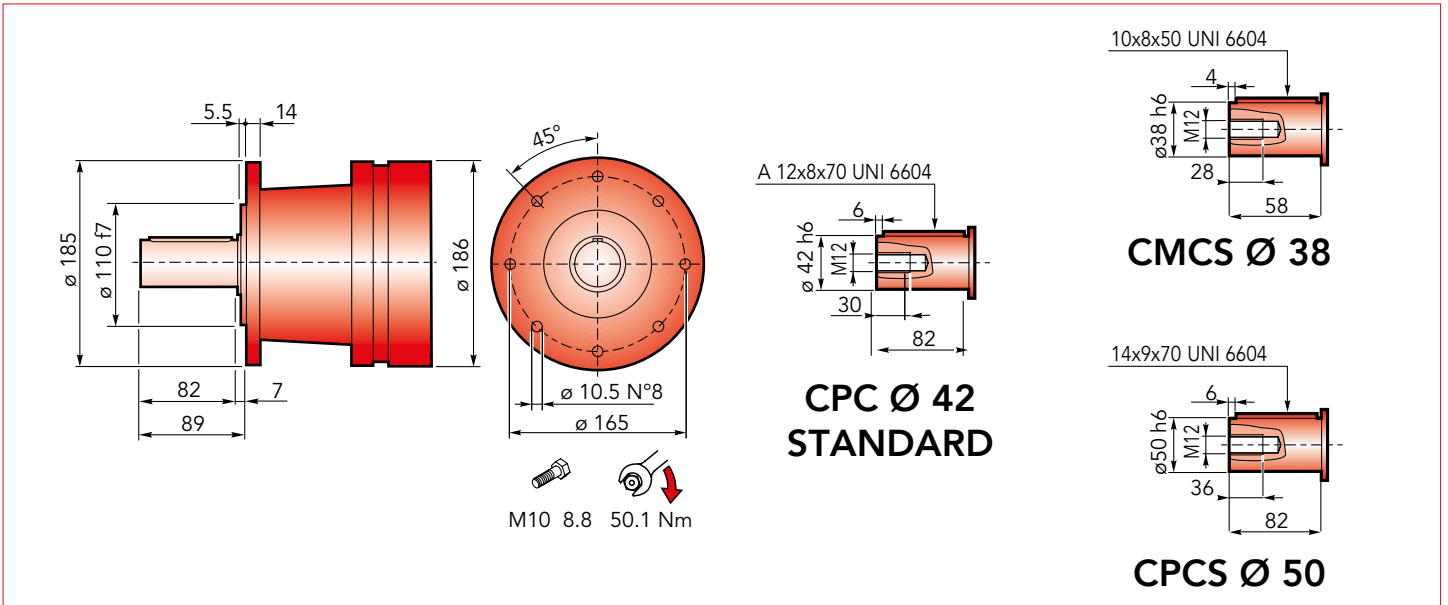
| CHPLB | CM42 | | | | |
|-------|------|----------------|----|----------------|-------|
| | L | L _T | T | L _E | ØE |
| 1002 | 209 | 253 | 93 | 82 | 42 h6 |
| 1003 | 257 | | | | |
| 1004 | 305 | | | | |





DIMENSIONI CPC

CPC DIMENSIONS

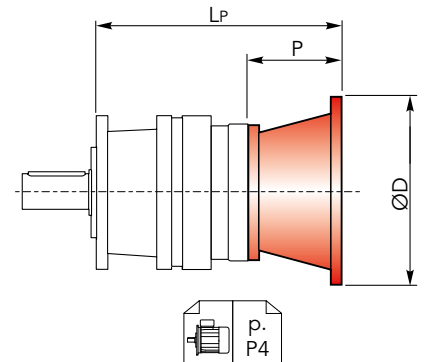


CHPL 1000 CPC - Flange motori IEC

CHPL 1000 CPC-IEC Motor flanges

| CHPL | IEC 63 | | | IEC 71 | | | IEC 80 | | | IEC 90 | | |
|------|--------|----|-----|--------|----|-----|--------|----|-----|--------|----|-----|
| | LP | P | ØD | LP | P | ØD | LP | P | ØD | LP | P | ØD |
| 1001 | 170 | 36 | 140 | 170 | 36 | 160 | 190 | 56 | 200 | 190 | 56 | 200 |
| 1002 | 218 | | | 218 | | | 238 | | | | | |
| 1003 | 266 | | | 266 | | | 286 | | | | | |
| 1004 | 314 | | | 314 | | | 334 | | | | | |

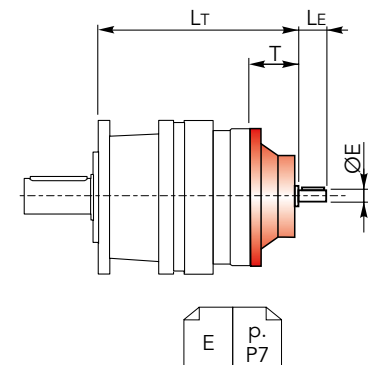
| CHPL | IEC 100 | | | IEC 112 | | | IEC 132 | | | IEC 160 | | |
|------|---------|----|-----|---------|----|-----|---------|-----|-----|---------|-----|-----|
| | LP | P | ØD | LP | P | ØD | LP | P | ØD | LP | P | ØD |
| 1001 | 200 | 66 | 250 | 200 | 66 | 250 | 234 | 100 | 300 | 273 | 139 | 350 |
| 1002 | 248 | | | 248 | | | 282 | | | - | | |
| 1003 | 296 | | | 296 | | | 330 | | | - | | |
| 1004 | - | | | - | | | - | | | - | | |



CHPL 1000 CPC - Alberi maschi entrata

CHPL 1000 CPC - Male input shafts

| CHPL | CM42 | | | |
|------|------|----|----|-------|
| | LT | T | LE | ØE |
| 1001 | 227 | 93 | 82 | 42 h6 |
| 1002 | 275 | | | |
| 1003 | 323 | | | |
| 1004 | 371 | | | |





DIMENSIONI CPC

CPC DIMENSIONS

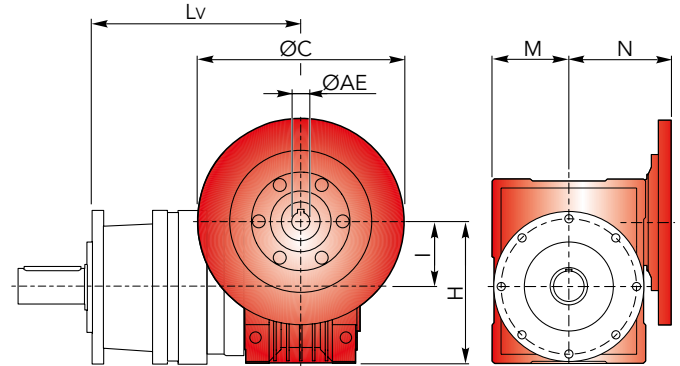
CHPL/CHPLB 1000

CHPL 1000 CPC - Riduttore a vite senza fine CHM in entrata

CHPL 1000 CPC - CHM input worm gearboxes

| CHPL | CHM 50 | | | | | CHM 63 | | | | |
|------|--------|----|-----|----|----|--------|----|-----|----|----|
| | Lv | I | H | M | N | Lv | I | H | M | N |
| 1001 | 259.5 | 50 | 110 | 60 | 80 | 269 | 63 | 135 | 72 | 95 |
| 1002 | 307.5 | | | | | 317 | | | | |
| 1003 | 355.5 | | | | | 365 | | | | |
| 1004 | 403.5 | | | | | 413 | | | | |

| CHPL | CHM 75 | | | | |
|------|--------|----|-----|----|-------|
| | Lv | I | H | M | N |
| 1001 | 248 | 75 | 161 | 86 | 112.5 |
| 1002 | 296 | | | | |
| 1003 | 344 | | | | |
| 1004 | 392 | | | | |

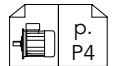
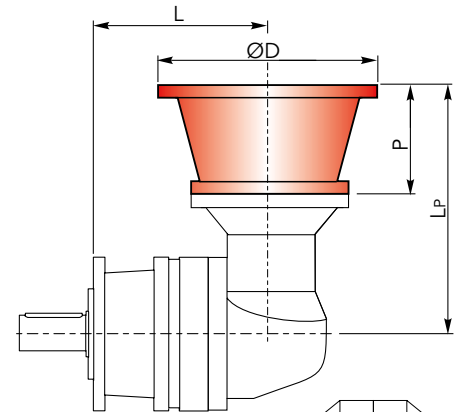


CHPLB 1000 CPC - Flange motori IEC

CHPLB 1000 CPC - IEC Motor flanges

| CHPLB | IEC 63 | | | | IEC 71 | | | | IEC 80 | | | | IEC 90 | | | |
|-------|--------|-----|----|-----|--------|-----|----|-----|--------|-----|----|-----|--------|-----|----|-----|
| | L | LP | P | ØD | L | LP | P | ØD | L | LP | P | ØD | L | LP | P | ØD |
| 1002 | 209 | 196 | 36 | 140 | 209 | 196 | 36 | 160 | 209 | 216 | 56 | 200 | 209 | 216 | 56 | 200 |
| 1003 | 257 | | | | 257 | | | | 257 | | | | 257 | | | |
| 1004 | 305 | | | | 305 | | | | 305 | | | | 305 | | | |

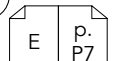
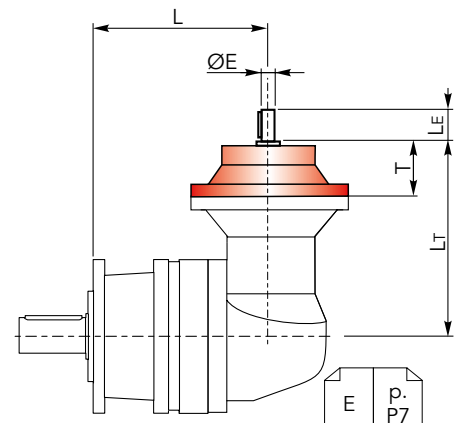
| CHPLB | IEC 100 | | | | IEC 112 | | | | IEC 132 | | | | |
|-------|---------|-----|----|-----|---------|-----|----|-----|---------|-----|-----|-----|-----|
| | L | LP | P | ØD | L | LP | P | ØD | L | LP | P | ØD | |
| 1002 | 209 | 226 | 66 | 250 | 209 | 226 | 66 | 250 | 209 | 260 | 100 | 300 | |
| 1003 | 257 | | | | 257 | | | | 257 | | | | 257 |
| 1004 | - | | | | - | | | | - | | | | - |



CHPLB 1000 CPC - Alberi maschi entrata

CHPL 1000 CPC - Male input shafts

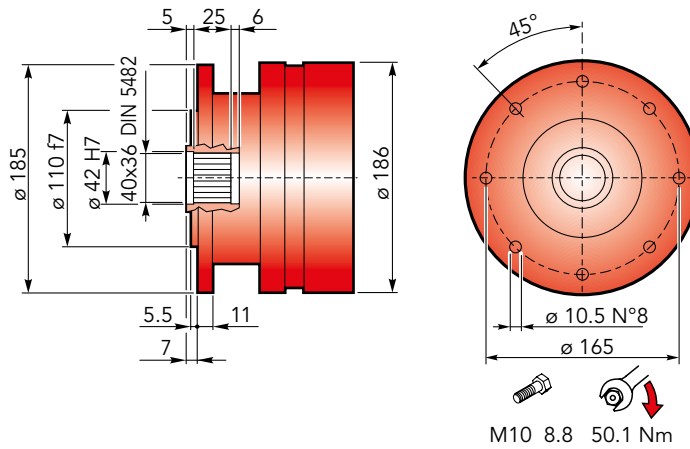
| CHPLB | CM42 | | | | |
|-------|------|----------------|----|----------------|-------|
| | L | L _T | T | L _E | ØE |
| 1002 | 209 | 253 | 93 | 82 | 42 h6 |
| 1003 | 257 | | | | |
| 1004 | 305 | | | | |



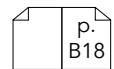


DIMENSIONI CF

CF DIMENSIONS



Accessori
Accessories

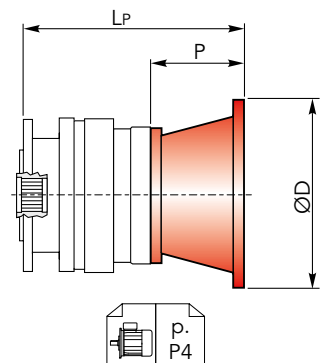


CHPL 1000 CF - Flange motori IEC

CHPL 1000 CF- IEC Motor flanges

| CHPL | IEC 63 | | | IEC 71 | | | IEC 80 | | | IEC 90 | | |
|------|--------|----|-----|--------|----|-----|--------|-----|-----|--------|-----|-----|
| | Lp | P | ØD | Lp | P | ØD | Lp | P | ØD | Lp | P | ØD |
| 1001 | 140 | 36 | 140 | 140 | 36 | 160 | 56 | 200 | 160 | 56 | 200 | |
| 1002 | 188 | | | 188 | | | | | 208 | | | 208 |
| 1003 | 236 | | | 236 | | | | | 256 | | | 256 |
| 1004 | 284 | | | 284 | | | | | 304 | | | 304 |

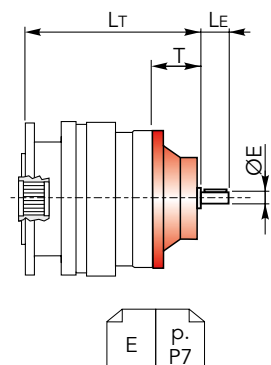
| CHPL | IEC 100 | | | IEC 112 | | | IEC 132 | | | IEC 160 | | |
|------|---------|----|-----|---------|----|-----|---------|-----|-----|---------|-----|-----|
| | Lp | P | ØD | Lp | P | ØD | Lp | P | ØD | Lp | P | ØD |
| 1001 | 170 | 66 | 250 | 170 | 66 | 250 | 204 | 100 | 300 | 243 | 139 | 350 |
| 1002 | 218 | | | 218 | | | 252 | | | - | | |
| 1003 | 266 | | | 266 | | | 300 | | | - | | |
| 1004 | - | | | - | | | - | | | - | | |



CHPL 1000 CF - Alberi maschi entrata

CHPL 1000 CF - Male input shafts

| CHPL | CM42 | | | |
|------|------|----|----|-------|
| | Lt | T | Le | ØE |
| 1001 | 197 | 93 | 82 | 42 h6 |
| 1002 | 245 | | | |
| 1003 | 293 | | | |
| 1004 | 341 | | | |





DIMENSIONI CF

CF DIMENSIONS

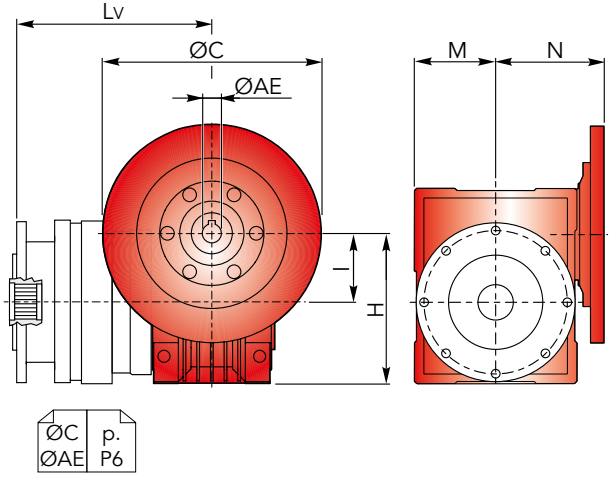
CHPL/CHPLB 1000

CHPL 1000 CF - Riduttore a vite senza fine CHM in entrata

CHPL 1000 CF - CHM input worm gearboxes

| CHPL | CHM 50 | | | | | CHM 63 | | | | |
|------|--------|----|-----|----|----|--------|----|-----|----|----|
| | Lv | I | H | M | N | Lv | I | H | M | N |
| 1001 | 229.5 | 50 | 110 | 60 | 80 | 239 | 63 | 135 | 72 | 95 |
| 1002 | 277.5 | | | | | 287 | | | | |
| 1003 | 325.5 | | | | | 335 | | | | |
| 1004 | 373.5 | | | | | 383 | | | | |

| CHPL | CHM 75 | | | | |
|------|--------|----|-----|----|-------|
| | Lv | I | H | M | N |
| 1001 | 218 | 75 | 161 | 86 | 112.5 |
| 1002 | 266 | | | | |
| 1003 | 314 | | | | |
| 1004 | 362 | | | | |

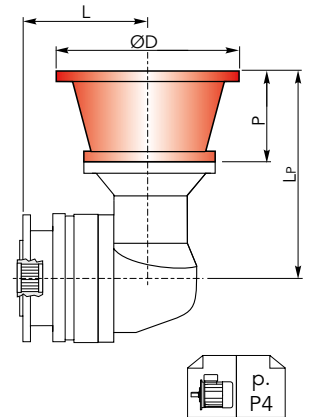


CHPLB 1000 CF - Flange motori IEC

CHPLB 1000 CF - IEC Motor flanges

| CHPLB | IEC 63 | | | | IEC 71 | | | | IEC 80 | | | | IEC 90 | | | |
|-------|--------|-----|----|-----|--------|-----|----|-----|--------|-----|----|-----|--------|-----|----|-----|
| | L | LP | P | ØD | L | LP | P | ØD | L | LP | P | ØD | L | LP | P | ØD |
| 1002 | 179 | 196 | 36 | 140 | 179 | 196 | 36 | 160 | 179 | 216 | 56 | 200 | 179 | 216 | 56 | 200 |
| 1003 | 227 | | | | 227 | | | | 227 | | | | | | | |
| 1004 | 275 | | | | 275 | | | | 275 | | | | | | | |

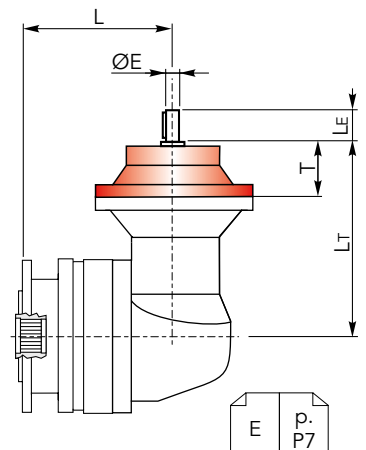
| CHPLB | IEC 100 | | | | IEC 112 | | | | IEC 132 | | | |
|-------|---------|-----|----|-----|---------|-----|----|-----|---------|-----|-----|-----|
| | L | LP | P | ØD | L | LP | P | ØD | L | LP | P | ØD |
| 1002 | 179 | 226 | 66 | 250 | 179 | 226 | 66 | 250 | 179 | 260 | 100 | 300 |
| 1003 | 227 | | | | 227 | | | | 227 | | | |
| 1004 | - | | | | - | | | | - | | | |



CHPLB 1000 CF - Alberi maschi entrata

CHPL 1000 CF - Male input shafts

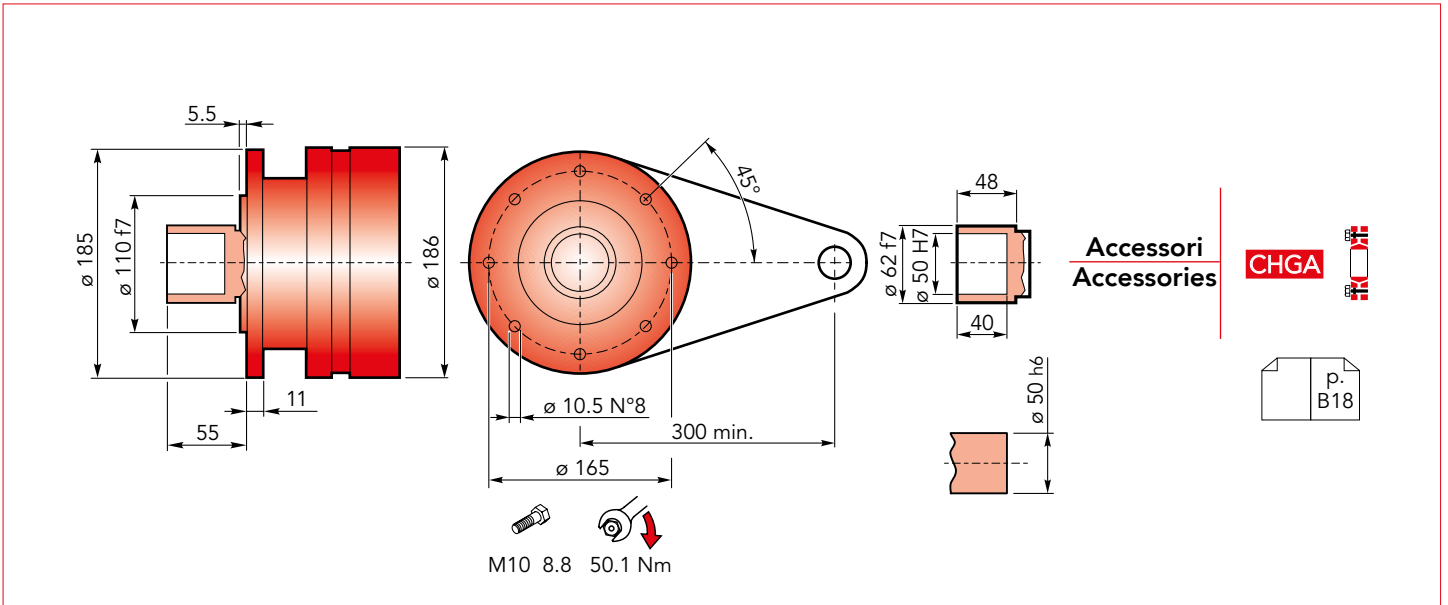
| CHPLB | CM42 | | | | |
|-------|------|-----|----|----|-------|
| | L | LT | T | LE | ØE |
| 1002 | 179 | 253 | 93 | 82 | 42 h6 |
| 1003 | 227 | | | | |
| 1004 | 275 | | | | |





DIMENSIONI CFS

CFS DIMENSIONS

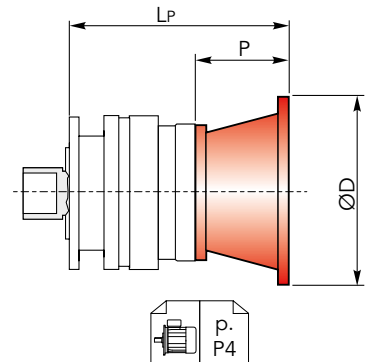


CHPL 1000 CFS - Flange motori IEC

CHPL 1000 CFS- IEC Motor flanges

| CHPL | IEC 63 | | | IEC 71 | | | IEC 80 | | | IEC 90 | | |
|------|--------|----|-----|--------|----|-----|--------|----|-----|--------|----|-----|
| | Lp | P | ØD | Lp | P | ØD | Lp | P | ØD | Lp | P | ØD |
| 1001 | 140 | 36 | 140 | 140 | 36 | 160 | 160 | 56 | 200 | 160 | 56 | 200 |
| 1002 | 188 | | | 188 | | | 208 | | | | | |
| 1003 | 236 | | | 236 | | | 256 | | | | | |
| 1004 | 284 | | | 284 | | | 304 | | | | | |

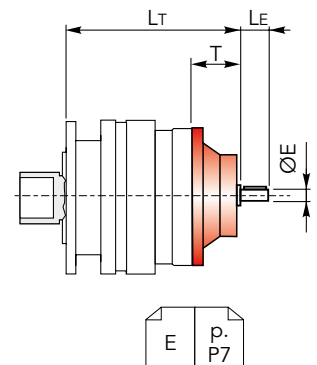
| CHPL | IEC 100 | | | IEC 112 | | | IEC 132 | | | IEC 160 | | |
|------|---------|----|-----|---------|----|-----|---------|-----|-----|---------|-----|-----|
| | Lp | P | ØD | Lp | P | ØD | Lp | P | ØD | Lp | P | ØD |
| 1001 | 170 | 66 | 250 | 170 | 66 | 250 | 204 | 100 | 300 | 243 | 139 | 350 |
| 1002 | 218 | | | 218 | | | 252 | | | - | | |
| 1003 | 266 | | | 266 | | | 300 | | | - | | |
| 1004 | - | | | - | | | - | | | - | | |



CHPL 1000 CFS - Alberi maschi entrata

CHPL 1000 CFS - Male input shafts

| CHPL | CM42 | | | |
|------|------|----|----|-------|
| | Lt | T | Le | ØE |
| 1001 | 197 | 93 | 82 | 42 h6 |
| 1002 | 245 | | | |
| 1003 | 293 | | | |
| 1004 | 341 | | | |





DIMENSIONI CFS

CFS DIMENSIONS

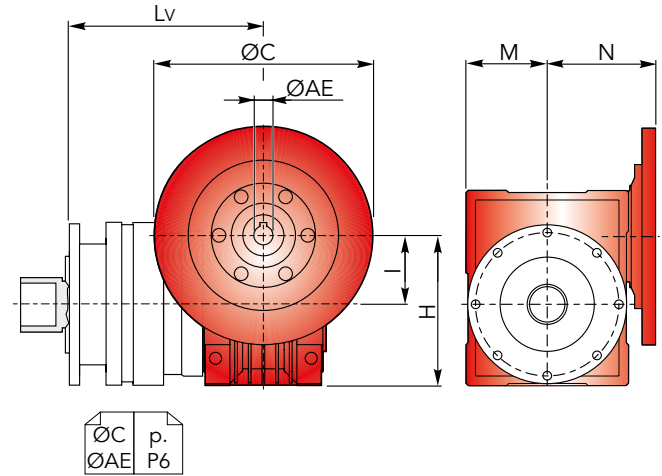
CHPL/CHPLB 1000

CHPL 1000 CFS - Riduttore a vite senza fine CHM in entrata

CHPL 1000 CFS - CHM input worm gearboxes

| CHPL | CHM 50 | | | | | CHM 63 | | | | |
|------|--------|----|-----|----|----|--------|----|-----|----|----|
| | Lv | I | H | M | N | Lv | I | H | M | N |
| 1001 | 229.5 | 50 | 110 | 60 | 80 | 239 | 63 | 135 | 72 | 95 |
| 1002 | 277.5 | | | | | 287 | | | | |
| 1003 | 325.5 | | | | | 335 | | | | |
| 1003 | 373.5 | | | | | 383 | | | | |

| CHPL | CHM 75 | | | | |
|------|--------|----|-----|----|-------|
| | Lv | I | H | M | N |
| 1001 | 218 | 75 | 161 | 86 | 112.5 |
| 1002 | 266 | | | | |
| 1003 | 314 | | | | |
| 1004 | 362 | | | | |

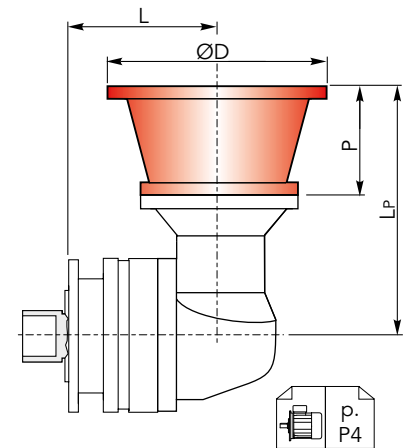


CHPLB 1000 CFS - Flange motori IEC

CHPLB 1000 CFS - IEC Motor flanges

| CHPLB | IEC 63 | | | | IEC 71 | | | | IEC 80 | | | | IEC 90 | | | |
|-------|--------|-----|----|-----|--------|-----|----|-----|--------|-----|----|-----|--------|-----|----|-----|
| | L | LP | P | ØD | L | LP | P | ØD | L | LP | P | ØD | L | LP | P | ØD |
| 1002 | 179 | 196 | 36 | 140 | 179 | 196 | 36 | 160 | 179 | 216 | 56 | 200 | 179 | 216 | 56 | 200 |
| 1003 | 227 | | | | 227 | | | | 227 | | | | | | | |
| 1004 | 275 | | | | 275 | | | | 275 | | | | | | | |

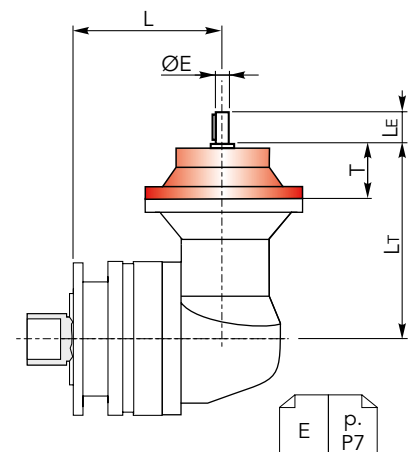
| CHPLB | IEC 100 | | | | IEC 112 | | | | IEC 132 | | | |
|-------|---------|-----|----|-----|---------|-----|----|-----|---------|-----|-----|-----|
| | L | LP | P | ØD | L | LP | P | ØD | L | LP | P | ØD |
| 1002 | 179 | 226 | 66 | 250 | 179 | 226 | 66 | 250 | 179 | 260 | 100 | 300 |
| 1003 | 227 | | | | 227 | | | | 227 | | | |
| 1004 | - | | | | - | | | | - | | | |



CHPLB 1000 CFS - Alberi maschi entrata

CHPL 1000 CFS - Male input shafts

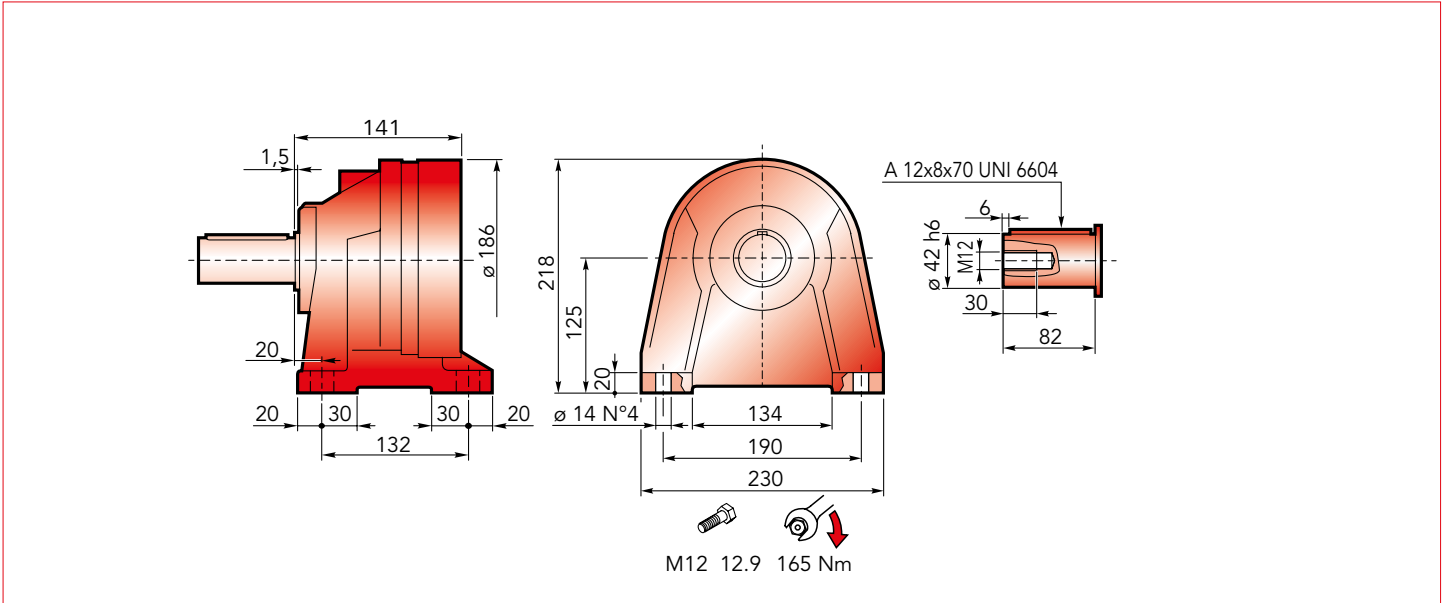
| CHPLB | CM42 | | | | |
|-------|------|-----|----|----|-------|
| | L | LT | T | LE | ØE |
| 102 | 179 | 253 | 93 | 82 | 42 h6 |
| 103 | 227 | | | | |
| 104 | 275 | | | | |





DIMENSIONI CCPC

CCPC DIMENSIONS

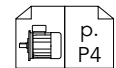
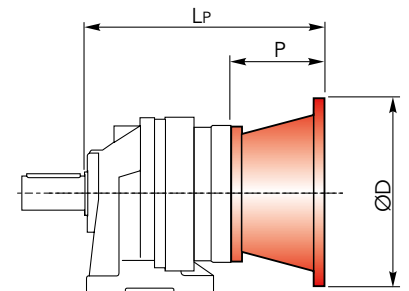


CHPL 1000 CCPC - Flange motori IEC

CHPL 1000 CCPC- IEC Motor flanges

| CHPL | IEC 63 | | | IEC 71 | | | IEC 80 | | | IEC 90 | | |
|------|--------|----|-----|--------|----|-----|--------|----|-----|--------|----|-----|
| | LP | P | ØD | LP | P | ØD | LP | P | ØD | LP | P | ØD |
| 1001 | 177 | 36 | 140 | 177 | 36 | 160 | 197 | 56 | 200 | 197 | 56 | 200 |
| 1002 | 225 | | | 225 | | | 245 | | | 245 | | |
| 1003 | 273 | | | 273 | | | 293 | | | 293 | | |
| 1004 | 321 | | | 321 | | | 341 | | | 341 | | |

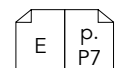
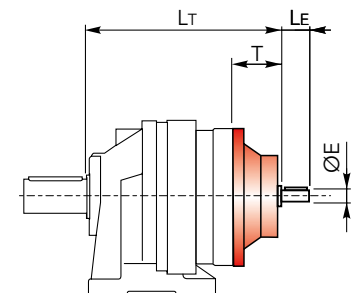
| CHPL | IEC 100 | | | IEC 112 | | | IEC 132 | | | IEC 160 | | |
|------|---------|----|-----|---------|----|-----|---------|-----|-----|---------|-----|-----|
| | LP | P | ØD | LP | P | ØD | LP | P | ØD | LP | P | ØD |
| 1001 | 207 | 66 | 250 | 207 | 66 | 250 | 241 | 100 | 300 | 280 | 139 | 350 |
| 1002 | 255 | | | 255 | | | 289 | | | - | | |
| 1003 | 303 | | | 303 | | | 337 | | | - | | |
| 1004 | - | | | - | | | - | | | - | | |



CHPL 1000 CCPC - Alberi maschi entrata

CHPL 1000 CCPC - Male input shafts

| CHPL | CM42 | | | |
|------|------|----|----|-------|
| | LT | T | LE | ØE |
| 1001 | 234 | 93 | 82 | 42 h6 |
| 1002 | 282 | | | |
| 1003 | 330 | | | |
| 1004 | 379 | | | |





DIMENSIONI CCPC

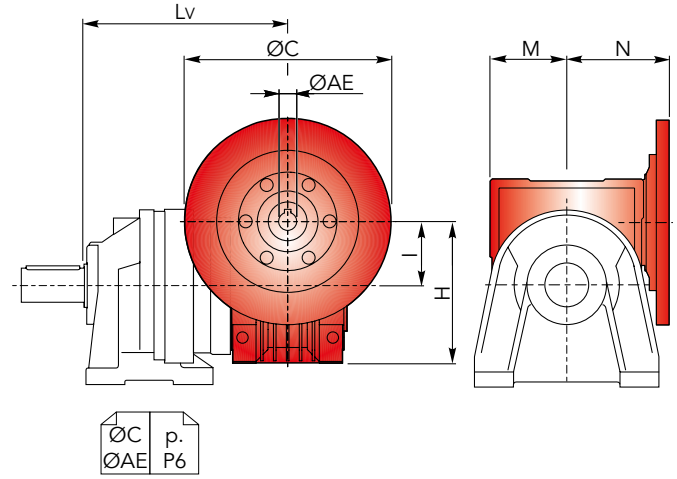
CCPC DIMENSIONS

CHPL/CHPLB 1000

CHPL 1000 CCPC - Riduttore a vite senza fine CHM in entrata CHPL 1000 CCPC - CHM input worm gearboxes

| CHPL | CHM 50 | | | | | CHM 63 | | | | |
|------|--------|----|-----|----|----|--------|----|-----|----|----|
| | Lv | I | H | M | N | Lv | I | H | M | N |
| 1001 | 266.5 | 50 | 110 | 60 | 80 | 276 | 63 | 135 | 72 | 95 |
| 1002 | 314.5 | | | | | 324 | | | | |
| 1003 | 362.5 | | | | | 372 | | | | |
| 1004 | 410.5 | | | | | 420 | | | | |

| CHPL | CHM 75 | | | | |
|------|--------|----|-----|----|-------|
| | Lv | I | H | M | N |
| 1001 | 255 | 75 | 161 | 86 | 112.5 |
| 1002 | 303 | | | | |
| 1003 | 351 | | | | |
| 1004 | 399 | | | | |

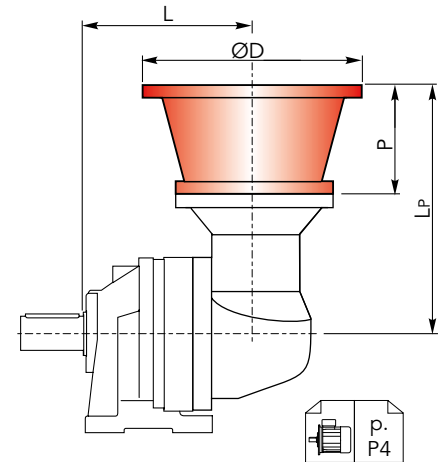


CHPLB 1000 CCPC - Flange motori IEC

CHPLB 1000 CCPC - IEC Motor flanges

| CHPLB | IEC 71 | | | | IEC 71 | | | | IEC 80 | | | | IEC 90 | | | |
|-------|--------|-----|----|-----|--------|-----|----|-----|--------|-----|----|-----|--------|-----|----|-----|
| | L | LP | P | ØD | L | LP | P | ØD | L | LP | P | ØD | L | LP | P | ØD |
| 1002 | 216 | 196 | 36 | 140 | 216 | 196 | 36 | 160 | 216 | 216 | 56 | 200 | 216 | 216 | 56 | 200 |
| 1003 | 264 | | | | 264 | | | | 264 | | | | | | | |
| 1004 | 312 | | | | 312 | | | | 312 | | | | | | | |

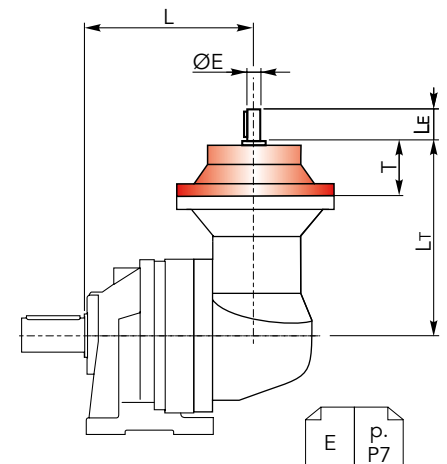
| CHPLB | IEC 100 | | | | IEC 112 | | | | IEC 132 | | | |
|-------|---------|-----|----|-----|---------|-----|----|-----|---------|-----|-----|-----|
| | L | LP | P | ØD | L | LP | P | ØD | L | LP | P | ØD |
| 1002 | 216 | 226 | 66 | 250 | 216 | 226 | 66 | 250 | 216 | 260 | 100 | 300 |
| 1003 | 264 | | | | 264 | | | | 264 | | | |
| 1004 | - | | | | - | | | | - | | | |



CHPLB 1000 CCPC - Alberi maschi entrata

CHPL 1000 CCPC - Male input shafts

| CHPLB | CM42 | | | | |
|-------|------|-----|----|----|-------|
| | L | LT | T | LE | ØE |
| 1002 | 216 | 253 | 93 | 82 | 42 h6 |
| 1003 | 264 | | | | |
| 1004 | 312 | | | | |





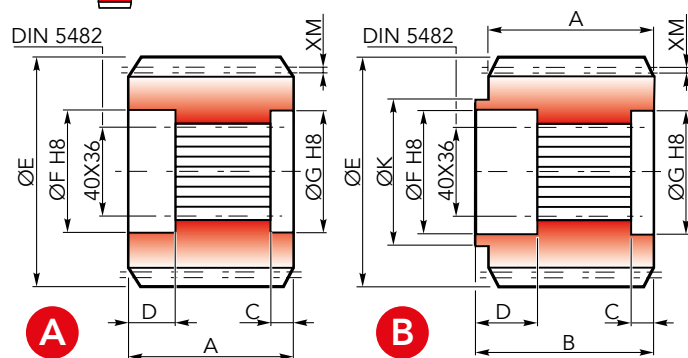
ACCESSORI

ACCESSORIES

CHYZ



Pignoni / Pinions

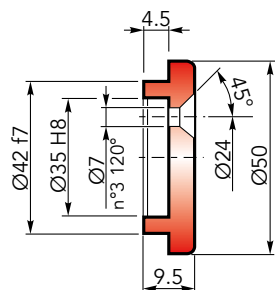


| | Uscita / Output | M | Z | XM | A | B | C | D | E | F | G | K | Codice / Code |
|---|-----------------|-----|----|------|----|------|---|------|------|----|----|----|---------------|
| A | CMS | 1.9 | 20 | 0.05 | 65 | - | 6 | 20.5 | 84.5 | 42 | 42 | - | 1071.200.042 |
| | CPS | 5 | 16 | 2.5 | 55 | - | 6 | 20.5 | 95 | 42 | 42 | - | 1071.259.042 |
| B | CMS | 3.5 | 23 | 0 | 40 | 60.5 | 6 | 20.5 | 87.5 | 42 | 42 | 60 | 1071.291.042 |

CHFF



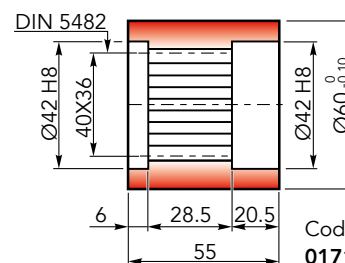
Fondello di arresto / Stop bottom plate

Codice / Code:
1075.034.000

CHBS



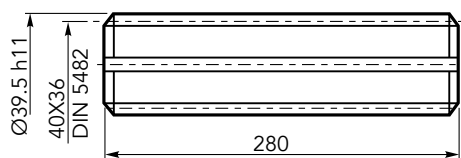
Boccola scanalata / Splined bushing

Codice / Code:
0171.100.076

CHKB



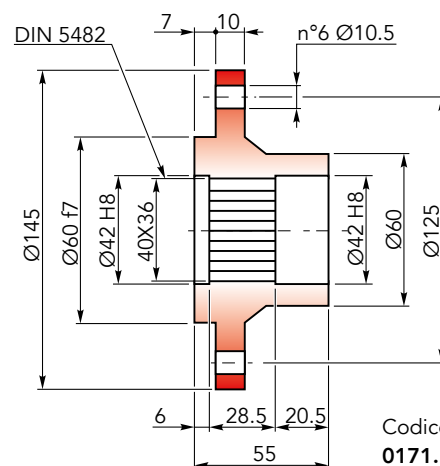
Barra scanalata / Splined rod

Codice / Code:
3071.179.042

CHFL



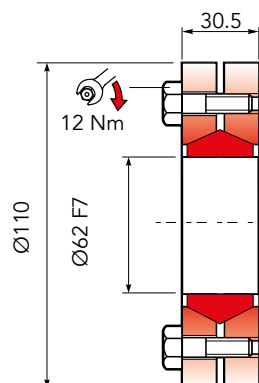
Flangia / Flange

Codice / Code:
0171.102.025

CHGA



Giunto di attrito / Shrink disc

Coppia max: 2200 Nm (1)
Max Torque: 2200 Nm (1)Codice / Code:
5109.062.000

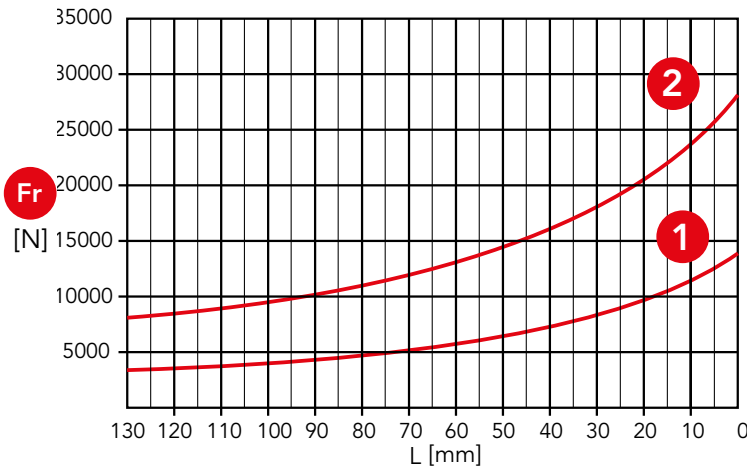
(1): Coppia max indicata è valida solo con calettatori forniti da Chiaravalli S.p.A.

(1): The maximum torque indicated is valid only with shrink discs supplied by Chiaravalli S.p.A.

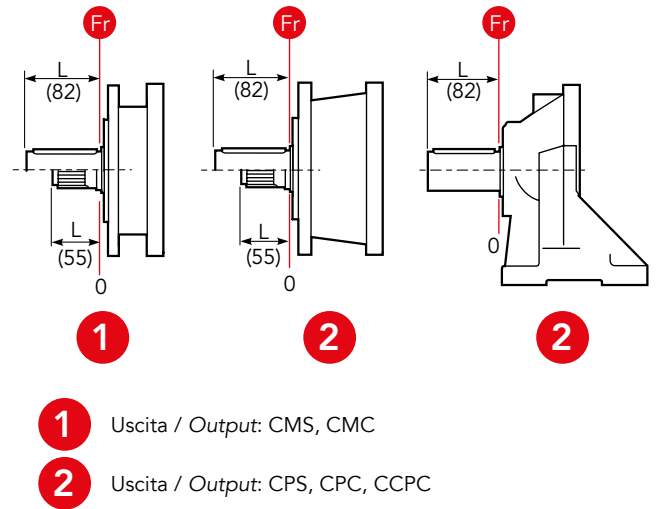


CARICHI RADIALI (Fr)

Nel diagramma seguente, sono indicati i carichi radiali F_r (N) applicabili sull'albero uscita in funzione della distanza di applicazione L rispetto alla battuta dell'albero.



The hereunder table shows the allowable radial loads F_r (N) on the output shaft with reference to the distance L .

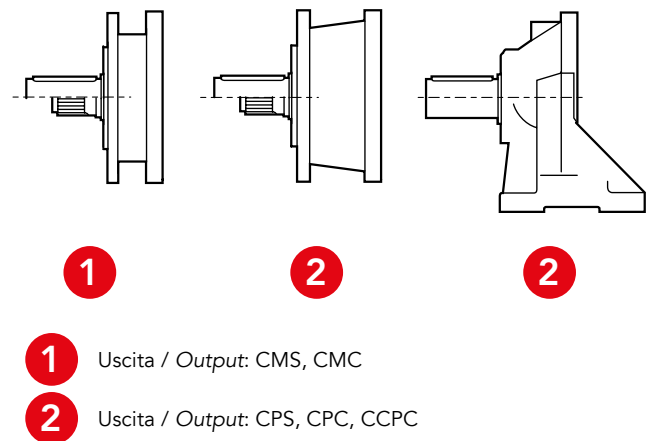


CARICHI ASSIALI (Fa)

Nella tabella seguente sono indicati i carichi assiali F_a (N) applicabili sull'albero di uscita in funzione della direzione di applicazione del carico e della versione.

| | 1 | 2 | |
|------------------|----------|----------|---|
| Fa [N] | 16000 | 18000 | ← |
| | 16000 | 18000 | → |

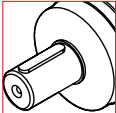
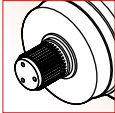
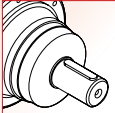
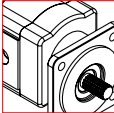
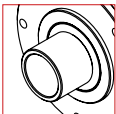
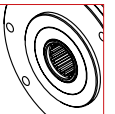
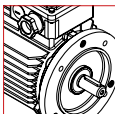
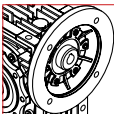

The hereunder table shows the allowable axial loads F_a (N) on the output shaft with reference to the load direction and the output type.


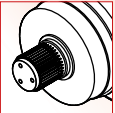
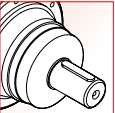
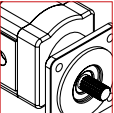
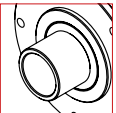
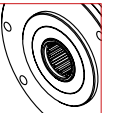
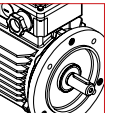
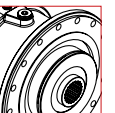






CHPL/CHPLB 1600

| | i | | OUT | | IN | |
|-------------|----------------|--------------------|---|--|---|--|
| 1601 | 3.56 ÷ 6.75 | 1 reduction stage |  Ø42 Ø38 Ø50 |  40X36 DIN 5482 |  Ø42 |  Hydraulic Motor |
| 1602 | 12.6 ÷ 58.5 | 2 reduction stages |  Ø50 |  40X36 DIN 5482 |  Electric Motor |  Worm gearboxes |
| 1603 | 54.2 ÷ 394.9 | 3 reduction stages | | | | |
| 1604 | 337.4 ÷ 3422.2 | 4 reduction stages | | |  Brake | |

| | i | | OUT | | IN | |
|-------------|----------------|--------------------|---|--|---|--|
| 1602 | 10.4 ÷ 19.8 | 2 reduction stages |  Ø42 Ø38 Ø50 |  40X36 DIN 5482 |  Ø42 |  Hydraulic Motor |
| 1603 | 37.1 ÷ 171.6 | 3 reduction stages |  Ø50 |  40X36 DIN 5482 |  Electric Motor | |
| 1604 | 131.8 ÷ 1487.2 | 4 reduction stages | | |  Brake | |



DATI TECNICI

TECHNICAL DATA

| CHPL | i | T _{2n} (n ₁ = 1400 rpm) 10.000h FS=1 [Nm] | P _{1n} (n ₁ = 1400 rpm) 10.000h FS=1 [kW] | T ₂ Max [Nm] | P _t 1400 rpm [kW] | IEC | | CHM | CM |
|------|--------|--|--|----------------------------|------------------------------------|------------------------|-----------------|----------------------------|------|
| | | | | | | (B5) | | | |
| 1601 | 3.56 | 697 | 29.70 | 3460 | 12 | 63 | 71 | CHM 50 CHM 63 CHM 75 | CM42 |
| | 4.29 | 715 | 25.30 | 3460 | | 80 | 90 | | |
| | 5.6 | 548 | 14.85 | 2460 | | 100 | 112 | | |
| | 6.75 | 463 | 10.50 | 2040 | | 132 | 160 | | |
| 1602 | 12.6 | 896 | 11.20 | 3460 | 8 | 63 80 100 132 | 71 90 112 | CHM 50 CHM 63 CHM 75 | CM42 |
| | 15.2 | 926 | 9.60 | 3460 | | | | | |
| | 19.9 | 948 | 7.50 | 3460 | | | | | |
| | 24 | 972 | 6.38 | 3460 | | | | | |
| | 28.9 | 1010 | 5.50 | 3460 | | | | | |
| | 31.4 | 748 | 3.75 | 2460 | | | | | |
| | 37.8 | 766 | 3.19 | 2460 | | | | | |
| | 45.6 | 651 | 2.25 | 2040 | | | | | |
| | 58.5 | 670 | 1.80 | 2040 | | | | | |
| 1603 | 54.2 | 1145 | 3.45 | 3460 | 5 | 63 80 100 132 | 71 90 112 | CHM 50 CHM 63 CHM 75 | CM42 |
| | 65.3 | 1188 | 2.97 | 3460 | | | | | |
| | 70.8 | 1193 | 2.75 | 3460 | | | | | |
| | 78.7 | 1221 | 2.53 | 3460 | | | | | |
| | 85.3 | 1208 | 2.31 | 3460 | | | | | |
| | 102.9 | 1277 | 2.03 | 3460 | | | | | |
| | 111.5 | 1282 | 1.88 | 3460 | | | | | |
| | 134.4 | 1314 | 1.60 | 3460 | | | | | |
| | 162 | 1365 | 1.38 | 3460 | | | | | |
| | 172.6 | 1397 | 1.32 | 3460 | | | | | |
| | 208 | 1472 | 1.16 | 3460 | | | | | |
| | 211.7 | 1008 | 0.78 | 2460 | | | | | |
| | 255.2 | 1056 | 0.68 | 2460 | | | | | |
| | 271.8 | 1043 | 0.63 | 2460 | | | | | |
| | 307.5 | 895 | 0.48 | 2040 | | | | | |
| | 327.6 | 1104 | 0.55 | 2460 | | | | | |
| | 394.9 | 896 | 0.37 | 2040 | | | | | |
| 1604 | 337.4 | 1550 | 0.78 | 3460 | 1.5 | 63 80 | 71 90 | CHM 50 CHM 63 CHM 75 | CM42 |
| | 365.7 | 1569 | 0.73 | 3460 | | | | | |
| | 396.4 | 1582 | 0.68 | 3460 | | | | | |
| | 440.8 | 1630 | 0.63 | 3460 | | | | | |
| | 477.9 | 1626 | 0.58 | 3460 | | | | | |
| | 531.3 | 1698 | 0.54 | 3460 | | | | | |
| | 576 | 1716 | 0.50 | 3460 | | | | | |
| | 624.4 | 1729 | 0.47 | 3460 | | | | | |
| | 694.3 | 1774 | 0.43 | 3460 | | | | | |
| | 752.6 | 1762 | 0.40 | 3460 | | | | | |
| | 836.9 | 1782 | 0.36 | 3460 | | | | | |
| | 907.2 | 1868 | 0.35 | 3460 | | | | | |
| | 966.3 | 1852 | 0.32 | 3460 | | | | | |
| | 1093.5 | 1940 | 0.30 | 3460 | | | | | |
| | 1144.5 | 1949 | 0.29 | 3460 | | | | | |
| | 1185.4 | 1346 | 0.19 | 2460 | | | | | |
| | 1318.1 | 1966 | 0.25 | 3460 | | | | | |
| | 1428.8 | 1420 | 0.17 | 2460 | | | | | |
| | 1692.3 | 2142 | 0.21 | 3460 | | | | | |
| | 3422.2 | 1326 | 0.07 | 2040 | | | | | |

n_{1max} = 2800 rpm

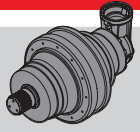
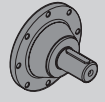
per ulteriori rapporti consultare l'ufficio tecnico

for information consult the technical office



DATI TECNICI

TECHNICAL DATA

|  CHPLB | i | T _{2n} (n ₁ = 1400 rpm) 10.000h FS=1 [Nm] | P _{1n} (n ₁ = 1400 rpm) 10.000h FS=1 [kW] | T ₂ Max [Nm] | P _t 1400 rpm [kW] | IEC (B5) | |  CM |
|--|--------|--|--|----------------------------|------------------------------------|------------------------|-----------------|--|
| 1602 | 10.4 | 835 | 12.65 | 3460 | 8 | 63 | 71 | CM42 |
| | 12.6 | 880 | 11.00 | 3460 | | 80 | 90 | |
| | 16.4 | 657 | 6.30 | 2460 | | 100 | 112 | |
| | 19.8 | 566 | 4.50 | 2040 | | 132 | | |
| 1603 | 37.1 | 1050 | 4.62 | 3460 | 5 | 63 80 100 132 | 71 90 112 | CM42 |
| | 44.7 | 1085 | 3.96 | 3460 | | | | |
| | 53.9 | 1163 | 3.52 | 3460 | | | | |
| | 58.4 | 1103 | 3.08 | 3460 | | | | |
| | 70.4 | 1139 | 2.64 | 3460 | | | | |
| | 84.9 | 1260 | 2.42 | 3460 | | | | |
| | 92 | 931 | 1.65 | 2460 | | | | |
| | 110.9 | 918 | 1.35 | 2460 | | | | |
| | 133.6 | 811 | 0.99 | 2040 | | | | |
| | 171.6 | 811 | 0.77 | 2040 | | | | |
| 1604 | 131.8 | 1372 | 1.76 | 3460 | 1.5 | 63 80 | 71 90 | CM42 |
| | 158.9 | 1340 | 1.43 | 3460 | | | | |
| | 191.6 | 1445 | 1.28 | 3460 | | | | |
| | 207.7 | 1382 | 1.13 | 3460 | | | | |
| | 230.9 | 1434 | 1.05 | 3460 | | | | |
| | 301.7 | 1473 | 0.83 | 3460 | | | | |
| | 327.1 | 1596 | 0.83 | 3460 | | | | |
| | 363.7 | 1614 | 0.75 | 3460 | | | | |
| | 394.2 | 1574 | 0.68 | 3460 | | | | |
| | 475.2 | 1686 | 0.60 | 3460 | | | | |
| | 515.1 | 1240 | 0.41 | 2460 | | | | |
| | 572.8 | 1678 | 0.50 | 3460 | | | | |
| | 610.1 | 1787 | 0.50 | 3460 | | | | |
| | 735.4 | 1771 | 0.41 | 3460 | | | | |
| | 797.2 | 1297 | 0.28 | 2460 | | | | |
| | 960.9 | 1279 | 0.23 | 2460 | | | | |
| | 1158.3 | 1110 | 0.16 | 2040 | | | | |
| | 1233.8 | 1460 | 0.20 | 2460 | | | | |
| 1487.2 | 1267 | 0.15 | 2040 | | | | | |

n_{1max} = 2800 rpm

per ulteriori rapporti consultare l'ufficio tecnico

for information consult the technical office

CHPL / CHPLB 1600



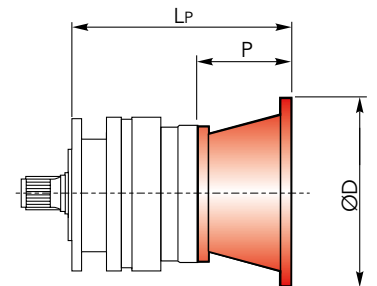
DIMENSIONI CMS

CMS DIMENSIONS

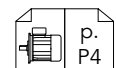
CHPL 1600 CMS - Flange motori IEC

CHPL 1600 CMS-IEC Motor flanges

| CHPL | IEC 63 | | | IEC 71 | | | IEC 80 | | | IEC 90 | | |
|------|--------|----|-----|--------|----|-----|--------|----|-----|--------|----|-----|
| | LP | P | ØD | LP | P | ØD | LP | P | ØD | LP | P | ØD |
| 1601 | 153 | 36 | 140 | 153 | 36 | 160 | 173 | 56 | 200 | 173 | 56 | 200 |
| 1602 | 201 | | | 201 | | | 221 | | | | | |
| 1603 | 249 | | | 249 | | | 269 | | | | | |
| 1604 | 297 | | | 297 | | | 317 | | | | | |



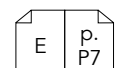
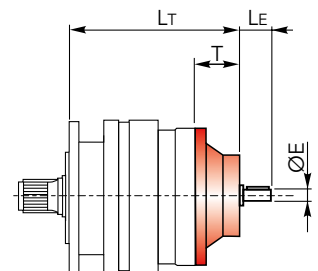
| CHPL | IEC 100 | | | IEC 112 | | | IEC 132 | | | IEC 160 | | |
|------|---------|----|-----|---------|----|-----|---------|-----|-----|---------|-----|-----|
| | LP | P | ØD | LP | P | ØD | LP | P | ØD | LP | P | ØD |
| 1601 | 183 | 66 | 250 | 183 | 66 | 250 | 217 | 100 | 300 | 256 | 139 | 350 |
| 1602 | 231 | | | 231 | | | 265 | | | - | | |
| 1603 | 279 | | | 266 | | | 313 | | | - | | |
| 1604 | - | | | - | | | - | | | | | |



CHPL 1600 CMS - Alberi maschi entrata

CHPL 1600 CMS - Male input shafts

| CHPL | CM42 | | | |
|------|------|----|----|-------|
| | LT | T | LE | ØE |
| 1601 | 210 | 93 | 82 | 42 h6 |
| 1602 | 258 | | | |
| 1603 | 306 | | | |
| 1604 | 354 | | | |





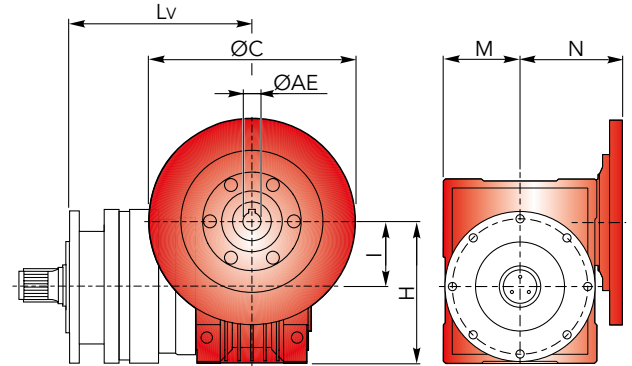
DIMENSIONI CMS

CMS DIMENSIONS

CHPL 1600 CMS - Riduttore a vite senza fine CHM in entrata CHPL 1600 CMS - CHM input worm gearboxes

| CHPL | CHM 50 | | | | | CHM 63 | | | | |
|------|--------|----|-----|----|----|--------|----|-----|----|----|
| | Lv | I | H | M | N | Lv | I | H | M | N |
| 1601 | 242.5 | 50 | 110 | 60 | 80 | 252 | 63 | 135 | 72 | 95 |
| 1602 | 290.5 | | | | | 300 | | | | |
| 1603 | 338.5 | | | | | 348 | | | | |
| 1604 | 386.5 | | | | | 396 | | | | |

| CHPL | CHM 75 | | | | |
|------|--------|----|-----|----|-------|
| | Lv | I | H | M | N |
| 1601 | 231 | 75 | 161 | 86 | 112.5 |
| 1602 | 279 | | | | |
| 1603 | 327 | | | | |
| 1604 | 375 | | | | |

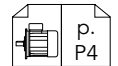
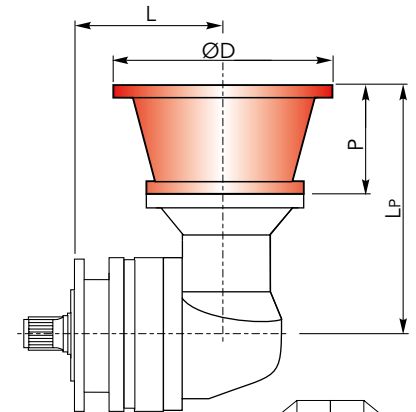


CHPLB 1600 CMS - Flange motori IEC

CHPLB 1600 CMS - IEC Motor flanges

| CHPLB | IEC 63 | | | | IEC 71 | | | | IEC 80 | | | | IEC 90 | | | |
|-------|--------|-----|----|-----|--------|-----|----|-----|--------|-----|----|-----|--------|-----|----|-----|
| | L | LP | P | ØD | L | LP | P | ØD | L | LP | P | ØD | L | LP | P | ØD |
| 1602 | 192 | 196 | 36 | 140 | 192 | 196 | 36 | 160 | 192 | 216 | 56 | 200 | 192 | 216 | 56 | 200 |
| 1603 | 240 | | | | 240 | | | | 240 | | | | | | | |
| 1604 | 288 | | | | 288 | | | | 288 | | | | | | | |

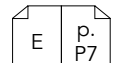
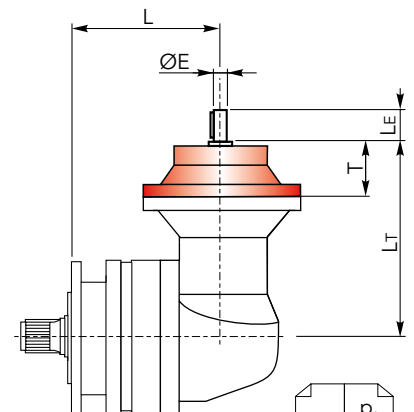
| CHPLB | IEC 100 | | | | IEC 112 | | | | IEC 132 | | | |
|-------|---------|-----|----|-----|---------|-----|----|-----|---------|-----|-----|-----|
| | L | LP | P | ØD | L | LP | P | ØD | L | LP | P | ØD |
| 1602 | 192 | 226 | 66 | 250 | 192 | 226 | 66 | 250 | 192 | 260 | 100 | 300 |
| 1603 | 240 | | | | 240 | | | | 240 | | | |
| 1604 | - | | | | - | | | | - | | | |



CHPLB 1600 CMS - Alberi maschi entrata

CHPL 1600 CMS - Male input shafts

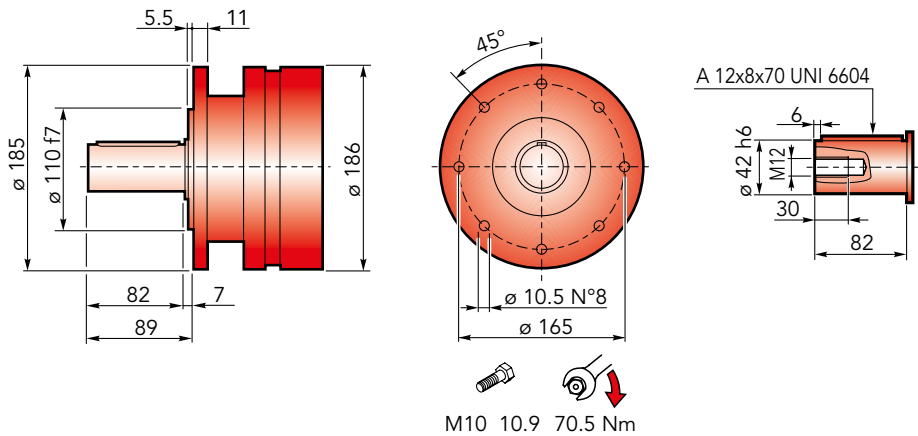
| CHPLB | CM42 | | | | |
|-------|------|----------------|----|----------------|-------|
| | L | L _T | T | L _E | ØE |
| 1602 | 192 | 253 | 93 | 82 | 42 h6 |
| 1603 | 240 | | | | |
| 1604 | 288 | | | | |





DIMENSIONI CMC

CMC DIMENSIONS

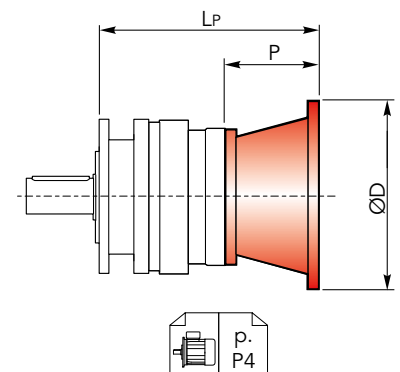


CHPL 1600 CMC - Flange motori IEC

CHPL 1600 CMC- IEC Motor flanges

| CHPL | IEC 63 | | | IEC 71 | | | IEC 80 | | | IEC 90 | | |
|------|--------|----|-----|--------|----|-----|--------|----|-----|--------|----|-----|
| | LP | P | ØD | LP | P | ØD | LP | P | ØD | LP | P | ØD |
| 1601 | 153 | 36 | 140 | 153 | 36 | 160 | 173 | 56 | 200 | 173 | 56 | 200 |
| 1602 | 201 | | | 201 | | | 221 | | | 221 | | |
| 1603 | 249 | | | 249 | | | 269 | | | 269 | | |
| 1604 | 297 | | | 297 | | | 317 | | | 317 | | |

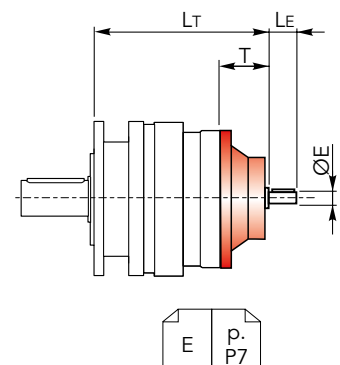
| CHPL | IEC 100 | | | IEC 112 | | | IEC 132 | | | IEC 160 | | |
|------|---------|----|-----|---------|----|-----|---------|-----|-----|---------|-----|-----|
| | LP | P | ØD | LP | P | ØD | LP | P | ØD | LP | P | ØD |
| 1601 | 183 | 66 | 250 | 183 | 66 | 250 | 217 | 100 | 300 | 256 | 139 | 350 |
| 1602 | 231 | | | 231 | | | 265 | | | - | - | |
| 1603 | 279 | | | 266 | | | 313 | | | - | - | |
| 1604 | - | | | - | | | - | | | - | - | |



CHPL 1600 CMC - Alberi maschi entrata

CHPL 1600 CMC - Male input shafts

| CHPL | CM42 | | | |
|------|------|----|----|-------|
| | LT | T | LE | ØE |
| 1601 | 210 | 93 | 82 | 42 h6 |
| 1602 | 258 | | | |
| 1603 | 306 | | | |
| 1604 | 354 | | | |





DIMENSIONI CMC

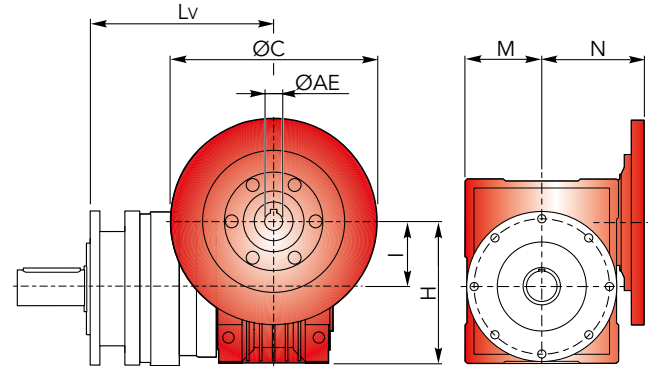
CMC DIMENSIONS

CHPL/CHPLB 1600

CHPL 1600 CMC - Riduttore a vite senza fine CHM in entrata CHPL 1600 CMC - CHM input worm gearboxes

| CHPL | CHM 50 | | | | | CHM 63 | | | | |
|------|--------|----|-----|----|----|--------|----|-----|----|----|
| | Lv | I | H | M | N | Lv | I | H | M | N |
| 1601 | 242.5 | 50 | 110 | 60 | 80 | 252 | 63 | 135 | 72 | 95 |
| 1602 | 290.5 | | | | | 300 | | | | |
| 1603 | 338.5 | | | | | 348 | | | | |
| 1604 | 386.5 | | | | | 396 | | | | |

| CHPL | CHM 75 | | | | |
|------|--------|----|-----|----|-------|
| | Lv | I | H | M | N |
| 1601 | 231 | 75 | 161 | 86 | 112.5 |
| 1602 | 279 | | | | |
| 1603 | 327 | | | | |
| 1604 | 375 | | | | |



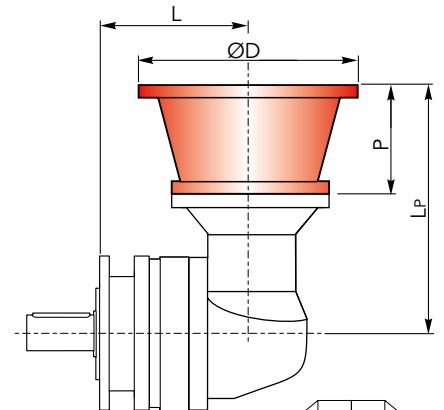
$\varnothing C$ p.
 $\varnothing AE$ P6

CHPLB 1600 CMC - Flange motori IEC

CHPLB 1600 CMC - IEC Motor flanges

| CHPLB | IEC 63 | | | | IEC 71 | | | | IEC 80 | | | | IEC 90 | | | |
|-------|--------|-----|----|-----|--------|-----|----|-----|--------|-----|----|-----|--------|-----|----|-----|
| | L | LP | P | ØD | L | LP | P | ØD | L | LP | P | ØD | L | LP | P | ØD |
| 1602 | 192 | 196 | 36 | 140 | 192 | 196 | 36 | 160 | 192 | 216 | 56 | 200 | 192 | 216 | 56 | 200 |
| 1603 | 240 | | | | 240 | | | | 240 | | | | | | | |
| 1604 | 288 | | | | 288 | | | | 288 | | | | | | | |

| CHPLB | IEC 100 | | | | IEC 112 | | | | IEC 132 | | | |
|-------|---------|-----|----|-----|---------|-----|----|-----|---------|-----|-----|-----|
| | L | LP | P | ØD | L | LP | P | ØD | L | LP | P | ØD |
| 1602 | 192 | 226 | 66 | 250 | 192 | 226 | 66 | 250 | 192 | 260 | 100 | 300 |
| 1603 | 240 | | | | 240 | | | | 240 | | | |
| 1604 | - | | | | - | | | | - | | | |

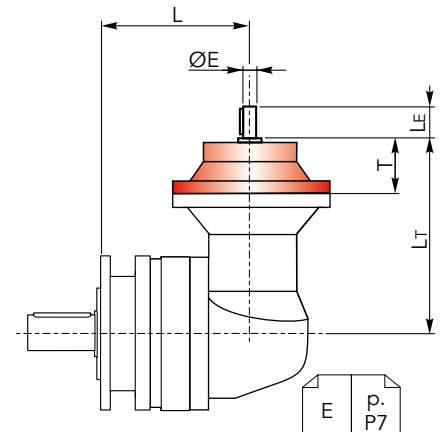


$\varnothing D$ p.
 P4

CHPLB 1600 CMC - Alberi maschi entrata

CHPL 1600 CMC - Male input shafts

| CHPLB | CM42 | | | | |
|-------|------|-----|----|----|-------|
| | L | LT | T | LE | ØE |
| 1602 | 192 | 253 | 93 | 82 | 42 h6 |
| 1603 | 240 | | | | |
| 1604 | 288 | | | | |

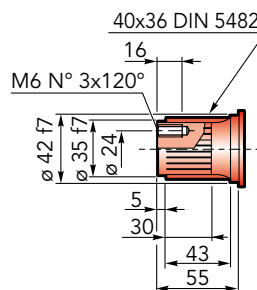
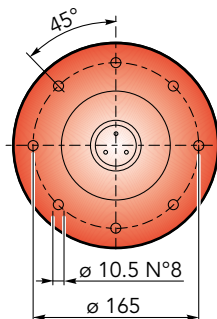
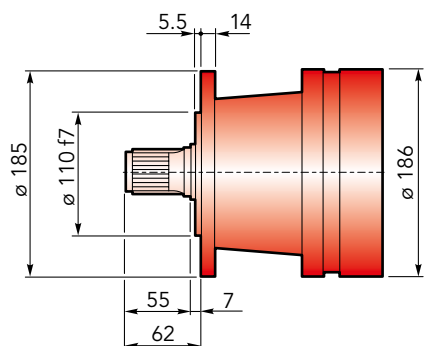


$\varnothing E$ p.
 P7

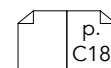


DIMENSIONI CPS

CPS DIMENSIONS



Accessori
Accessories

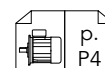
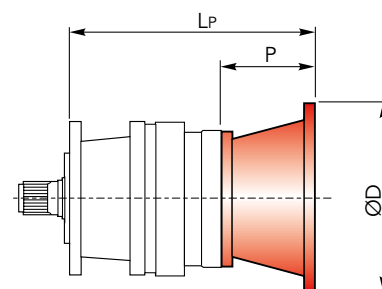


CHPL 1600 CPS - Flange motori IEC

CHPL 1600 CPS-IEC Motor flanges

| CHPL | IEC 63 | | | IEC 71 | | | IEC 80 | | | IEC 90 | | |
|------|--------|----|-----|--------|----|-----|--------|----|-----|--------|----|-----|
| | LP | P | ØD | LP | P | ØD | LP | P | ØD | LP | P | ØD |
| 1601 | 183 | | | 183 | | | 203 | | | 203 | | |
| 1602 | 231 | 36 | 140 | 231 | 36 | 160 | 251 | 56 | 200 | 251 | 56 | 200 |
| 1603 | 279 | | | 279 | | | 299 | | | 299 | | |
| 1604 | 327 | | | 327 | | | 347 | | | 347 | | |

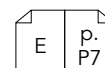
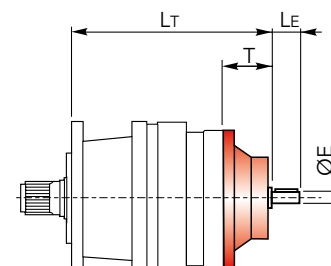
| CHPL | IEC 100 | | | IEC 112 | | | IEC 132 | | | IEC 160 | | |
|------|---------|----|-----|---------|----|-----|---------|-----|-----|---------|-----|-----|
| | LP | P | ØD | LP | P | ØD | LP | P | ØD | LP | P | ØD |
| 1601 | 213 | | | 213 | | | 247 | | | 286 | 139 | 350 |
| 1602 | 261 | 66 | 250 | 261 | 66 | 250 | 295 | 100 | 300 | - | | |
| 1603 | 309 | | | 309 | | | 343 | | | - | | |
| 1604 | - | | | - | | | - | | | - | | |



CHPL 1600 CPS - Alberi maschi entrata

CHPL 1600 CPS - Male input shafts

| CHPL | CM42 | | | |
|------|------|----|----|-------|
| | LT | T | LE | ØE |
| 1601 | 240 | | | |
| 1602 | 288 | 93 | 82 | 42 h6 |
| 1603 | 336 | | | |
| 1604 | 384 | | | |





DIMENSIONI CPS

CPS DIMENSIONS

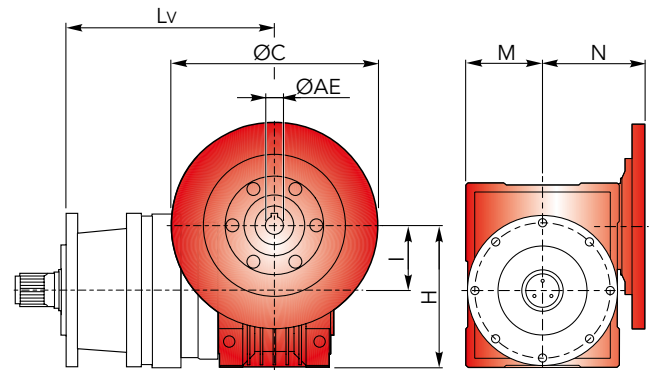
CHPL/CHPLB 1600

CHPL 1600 CPS - Riduttore a vite senza fine CHM in entrata

CHPL 1600 CPS - CHM input worm gearboxes

| CHPL | CHM 50 | | | | | CHM 63 | | | | |
|------|--------|----|-----|----|----|--------|----|-----|----|----|
| | Lv | I | H | M | N | Lv | I | H | M | N |
| 1601 | 272.5 | 50 | 110 | 60 | 80 | 282 | 63 | 135 | 72 | 95 |
| 1602 | 320.5 | | | | | 330 | | | | |
| 1603 | 368.5 | | | | | 378 | | | | |
| 1604 | 416.5 | | | | | 426 | | | | |

| CHPL | CHM 75 | | | | |
|------|--------|----|-----|----|-------|
| | Lv | I | H | M | N |
| 1601 | 261 | 75 | 161 | 86 | 112.5 |
| 1602 | 309 | | | | |
| 1603 | 357 | | | | |
| 1604 | 405 | | | | |

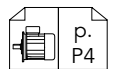
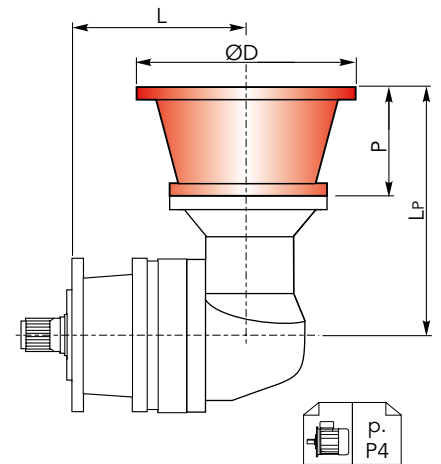


CHPLB 1600 CPS - Flange motori IEC

CHPLB 1600 CPS - IEC Motor flanges

| CHPLB | IEC 63 | | | | IEC 71 | | | | IEC 80 | | | | IEC 90 | | | |
|-------|--------|-----|----|-----|--------|-----|----|-----|--------|-----|----|-----|--------|-----|----|-----|
| | L | LP | P | ØD | L | LP | P | ØD | L | LP | P | ØD | L | LP | P | ØD |
| 1602 | 222 | 196 | 36 | 140 | 222 | 196 | 36 | 160 | 222 | 216 | 56 | 200 | 222 | 216 | 56 | 200 |
| 1603 | 270 | | | | 270 | | | | 270 | | | | | | | |
| 1604 | 318 | | | | 318 | | | | 318 | | | | | | | |

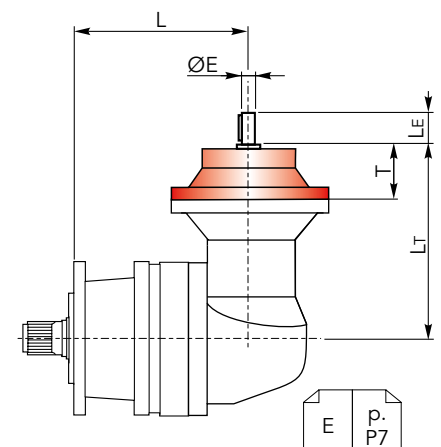
| CHPLB | IEC 100 | | | | IEC 112 | | | | IEC 132 | | | |
|-------|---------|-----|----|-----|---------|-----|----|-----|---------|-----|-----|-----|
| | L | LP | P | ØD | L | LP | P | ØD | L | LP | P | ØD |
| 1602 | 222 | 226 | 66 | 250 | 222 | 226 | 66 | 250 | 222 | 260 | 100 | 300 |
| 1603 | 270 | | | | 270 | | | | 270 | | | |
| 1604 | - | | | | - | | | | - | | | |



CHPLB 1600 CPS - Alberi maschi entrata

CHPL 1600 CPS - Male input shafts

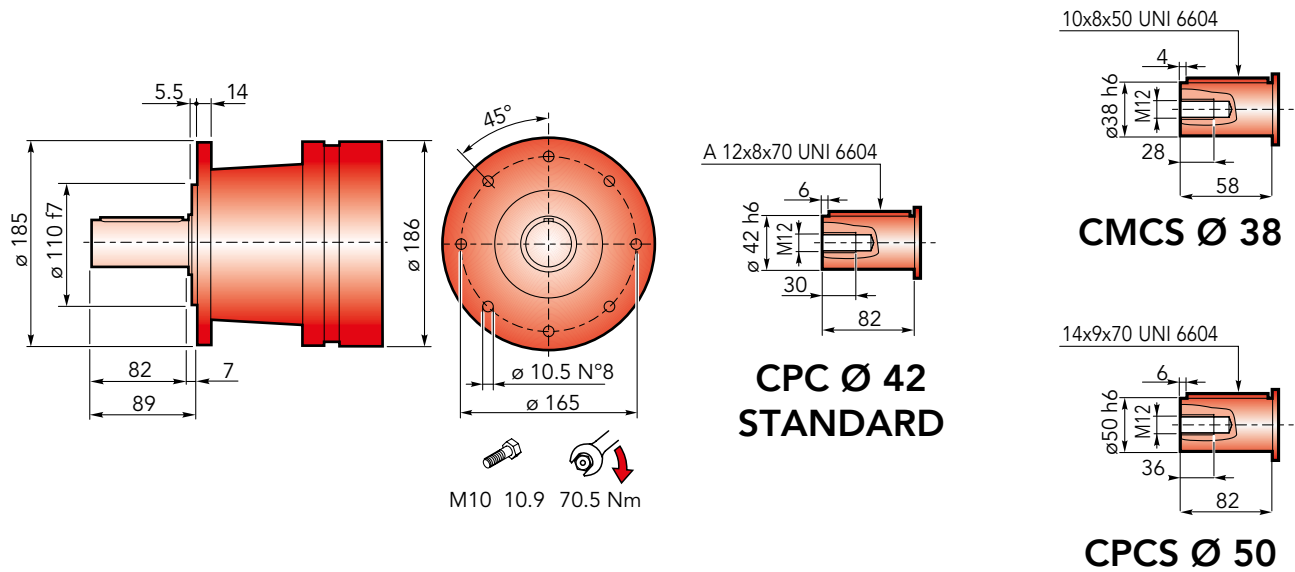
| CHPLB | CM42 | | | | |
|-------|------|----------------|----|----------------|-------|
| | L | L _T | T | L _E | ØE |
| 1602 | 222 | 253 | 93 | 82 | 42 h6 |
| 1603 | 270 | | | | |
| 1604 | 318 | | | | |





DIMENSIONI CPC

CPC DIMENSIONS

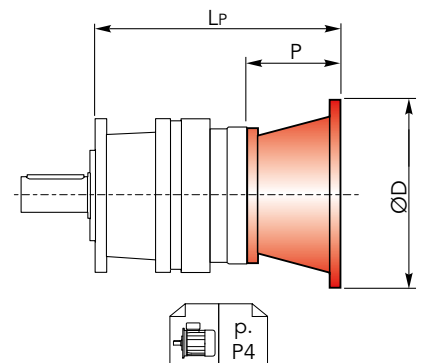


CHPL 1600 CPC - Flange motori IEC

CHPL 1600 CPC-IEC Motor flanges

| CHPL | IEC 63 | | | IEC 71 | | | IEC 80 | | | IEC 90 | | |
|------|--------|----|-----|--------|----|-----|--------|----|-----|--------|----|-----|
| | LP | P | ØD | LP | P | ØD | LP | P | ØD | LP | P | ØD |
| 1601 | 183 | | | 183 | | | 203 | | | 203 | | |
| 1602 | 231 | 36 | 140 | 231 | 36 | 160 | 251 | 56 | 200 | 251 | 56 | 200 |
| 1603 | 279 | | | 279 | | | 299 | | | 299 | | |
| 1604 | 327 | | | 327 | | | 347 | | | 347 | | |
| | | | | | | | | | | | | |

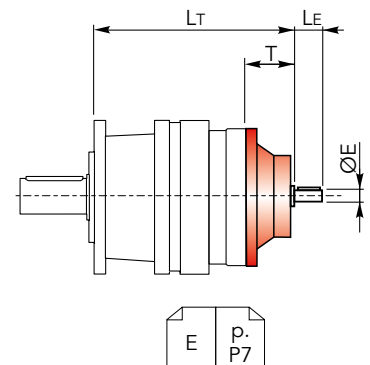
| CHPL | IEC 100 | | | IEC 112 | | | IEC 132 | | | IEC 160 | | |
|------|---------|----|-----|---------|----|-----|---------|-----|-----|---------|-----|-----|
| | LP | P | ØD | LP | P | ØD | LP | P | ØD | LP | P | ØD |
| 1601 | 213 | | | 213 | | | 247 | | | 286 | 139 | 350 |
| 1602 | 261 | 66 | 250 | 261 | 66 | 250 | 295 | 100 | 300 | - | | |
| 1603 | 309 | | | 309 | | | 343 | | | - | | |
| 1604 | - | | | - | | | - | | | - | | |



CHPL 1600 CPC - Alberi maschi entrata

CHPL 1600 CPC - Male input shafts

| CHPL | CM42 | | | |
|------|------|----|----|-------|
| | LT | T | LE | ØE |
| 1601 | 240 | | | |
| 1602 | 288 | 93 | 82 | 42 h6 |
| 1603 | 336 | | | |
| 1604 | 384 | | | |





DIMENSIONI CPC

CPC DIMENSIONS

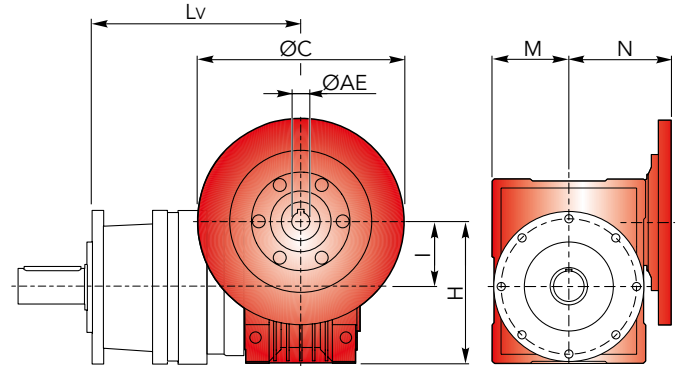
CHPL/CHPLB 1600

CHPL 1600 CPC - Riduttore a vite senza fine CHM in entrata

CHPL 1600 CPC - CHM input worm gearboxes

| CHPL | CHM 50 | | | | | CHM 63 | | | | |
|------|--------|----|-----|----|----|--------|----|-----|----|----|
| | Lv | I | H | M | N | Lv | I | H | M | N |
| 1601 | 272.5 | 50 | 110 | 60 | 80 | 282 | 63 | 135 | 72 | 95 |
| 1602 | 320.5 | | | | | 330 | | | | |
| 1603 | 368.5 | | | | | 378 | | | | |
| 1604 | 416.5 | | | | | 426 | | | | |

| CHPL | CHM 75 | | | | |
|------|--------|----|-----|----|-------|
| | Lv | I | H | M | N |
| 1601 | 261 | 75 | 161 | 86 | 112.5 |
| 1602 | 309 | | | | |
| 1603 | 357 | | | | |
| 1604 | 405 | | | | |



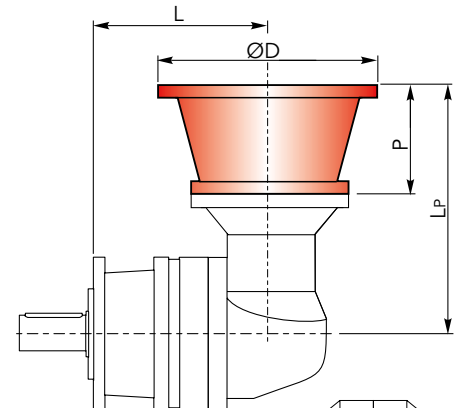
$\varnothing C$ p.
 $\varnothing AE$ P6

CHPLB 1600 CPC - Flange motori IEC

CHPLB 1600 CPC - IEC Motor flanges

| CHPLB | IEC 63 | | | | IEC 71 | | | | IEC 80 | | | | IEC 90 | | | |
|-------|--------|-----|----|-----|--------|-----|----|-----|--------|-----|----|-----|--------|-----|----|-----|
| | L | LP | P | ØD | L | LP | P | ØD | L | LP | P | ØD | L | LP | P | ØD |
| 1602 | 222 | 196 | 36 | 140 | 222 | 196 | 36 | 160 | 222 | 216 | 56 | 200 | 222 | 216 | 56 | 200 |
| 1603 | 270 | | | | 270 | | | | 270 | | | | | | | |
| 1604 | 318 | | | | 318 | | | | 318 | | | | | | | |

| CHPLB | IEC 100 | | | | IEC 112 | | | | IEC 132 | | | |
|-------|---------|-----|----|-----|---------|-----|----|-----|---------|-----|-----|-----|
| | L | LP | P | ØD | L | LP | P | ØD | L | LP | P | ØD |
| 1602 | 222 | 226 | 66 | 250 | 222 | 226 | 66 | 250 | 222 | 260 | 100 | 300 |
| 1603 | 270 | | | | 270 | | | | 270 | | | |
| 1604 | - | | | | - | | | | - | | | |

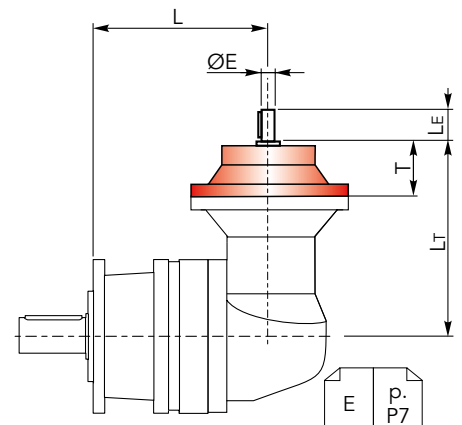


$\varnothing D$ p.
 \varnothing P4

CHPLB 1600 CPC - Alberi maschi entrata

CHPL 1600 CPC - Male input shafts

| CHPLB | CM42 | | | | |
|-------|------|----------------|----|----------------|-------|
| | L | L _T | T | L _E | ØE |
| 1602 | 222 | 253 | 93 | 82 | 42 h6 |
| 1603 | 270 | | | | |
| 1604 | 318 | | | | |

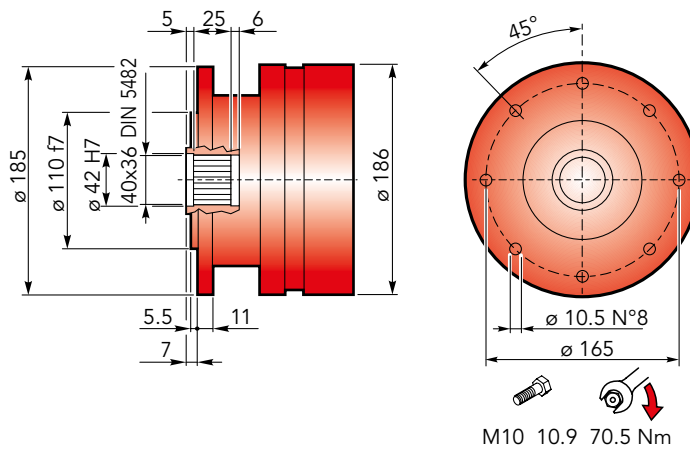


$\varnothing E$ p.
 \varnothing P7



DIMENSIONI CF

CF DIMENSIONS



Accessori
Accessories

CHKB

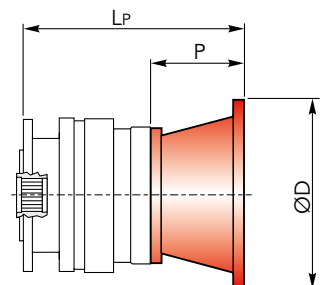
p.
C18

CHPL 1600 CF - Flange motori IEC

CHPL 1600 CF-IEC Motor flanges

| CHPL | IEC 63 | | | IEC 71 | | | IEC 80 | | | IEC 90 | | |
|------|--------|----|-----|--------|----|-----|--------|----|-----|--------|----|-----|
| | LP | P | ØD | LP | P | ØD | LP | P | ØD | LP | P | ØD |
| 1601 | 153 | 36 | 140 | 153 | 36 | 160 | 173 | 56 | 200 | 173 | 56 | 200 |
| 1602 | 201 | | | 201 | | | 221 | | | | | |
| 1603 | 249 | | | 249 | | | 269 | | | | | |
| 1604 | 297 | | | 297 | | | 317 | | | | | |

| CHPL | IEC 100 | | | IEC 112 | | | IEC 132 | | | IEC 160 | | |
|------|---------|----|-----|---------|----|-----|---------|-----|-----|---------|-----|-----|
| | LP | P | ØD | LP | P | ØD | LP | P | ØD | LP | P | ØD |
| 1601 | 183 | 66 | 250 | 183 | 66 | 250 | 217 | 100 | 300 | 256 | 139 | 350 |
| 1602 | 231 | | | 231 | | | 265 | | | - | | |
| 1603 | 279 | | | 266 | | | 313 | | | - | | |
| 1604 | - | | | - | | | - | | | - | | |

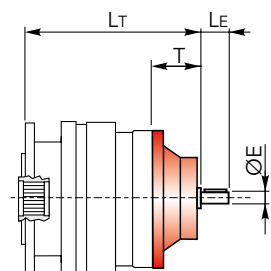


p.
P4

CHPL 1600 CF - Alberi maschi entrata

CHPL 1600 CF - Male input shafts

| CHPL | CM42 | | | |
|------|------|----|----|-------|
| | LT | T | LE | ØE |
| 1601 | 210 | 93 | 82 | 42 h6 |
| 1602 | 258 | | | |
| 1603 | 306 | | | |
| 1604 | 354 | | | |



E
p.
P7



DIMENSIONI CF

CF DIMENSIONS

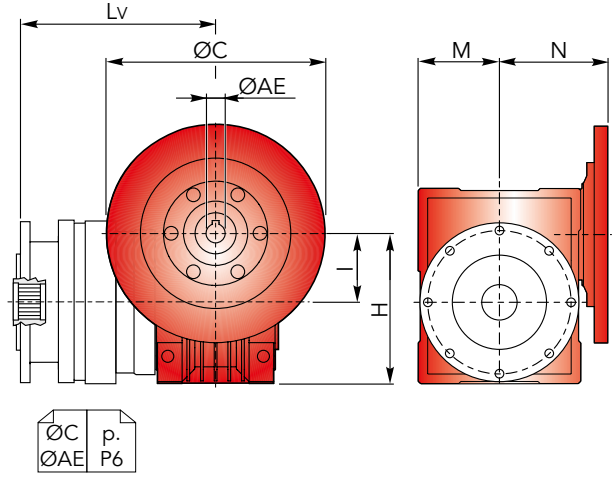
CHPL/CHPLB 1600

CHPL 1600 CF - Riduttore a vite senza fine CHM in entrata

CHPL 1600 CF - CHM input worm gearboxes

| CHPL | CHM 50 | | | | | CHM 63 | | | | |
|------|--------|----|-----|----|----|--------|----|-----|----|----|
| | Lv | I | H | M | N | Lv | I | H | M | N |
| 1601 | 242.5 | 50 | 110 | 60 | 80 | 252 | 63 | 135 | 72 | 95 |
| 1602 | 290.5 | | | | | 300 | | | | |
| 1603 | 338.5 | | | | | 348 | | | | |
| 1604 | 386.5 | | | | | 396 | | | | |

| CHPL | CHM 75 | | | | |
|------|--------|----|-----|----|-------|
| | Lv | I | H | M | N |
| 1601 | 231 | 75 | 161 | 86 | 112.5 |
| 1602 | 279 | | | | |
| 1603 | 327 | | | | |
| 1604 | 375 | | | | |

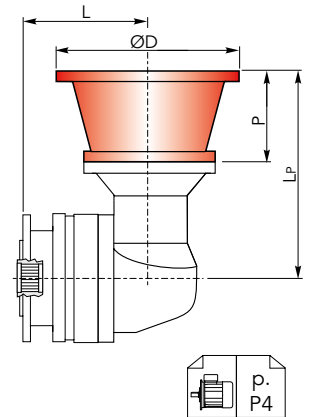


CHPLB 1600 CF - Flange motori IEC

CHPLB 1600 CF - IEC Motor flanges

| CHPLB | IEC 63 | | | | IEC 71 | | | | IEC 80 | | | | IEC 90 | | | |
|-------|--------|-----|----|-----|--------|-----|----|-----|--------|-----|----|-----|--------|-----|----|-----|
| | L | LP | P | ØD | L | LP | P | ØD | L | LP | P | ØD | L | LP | P | ØD |
| 1602 | 192 | 196 | 36 | 140 | 192 | 196 | 36 | 160 | 192 | 216 | 56 | 200 | 192 | 216 | 56 | 200 |
| 1603 | 240 | | | | 240 | | | | 240 | | | | | | | |
| 1604 | 288 | | | | 288 | | | | 288 | | | | | | | |

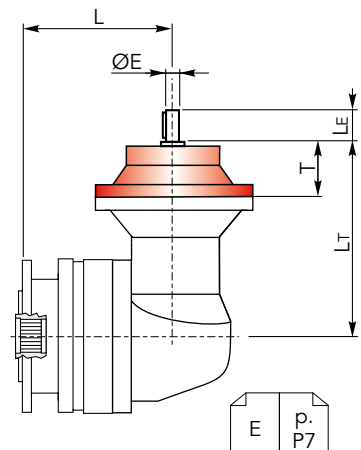
| CHPLB | IEC 100 | | | | IEC 112 | | | | IEC 132 | | | |
|-------|---------|-----|----|-----|---------|-----|----|-----|---------|-----|-----|-----|
| | L | LP | P | ØD | L | LP | P | ØD | L | LP | P | ØD |
| 1602 | 192 | 226 | 66 | 250 | 192 | 226 | 66 | 250 | 192 | 260 | 100 | 300 |
| 1603 | 240 | | | | 240 | | | | 240 | | | |
| 1604 | - | | | | - | | | | - | | | |



CHPLB 1600 CF - Alberi maschi entrata

CHPL 1600 CF - Male input shafts

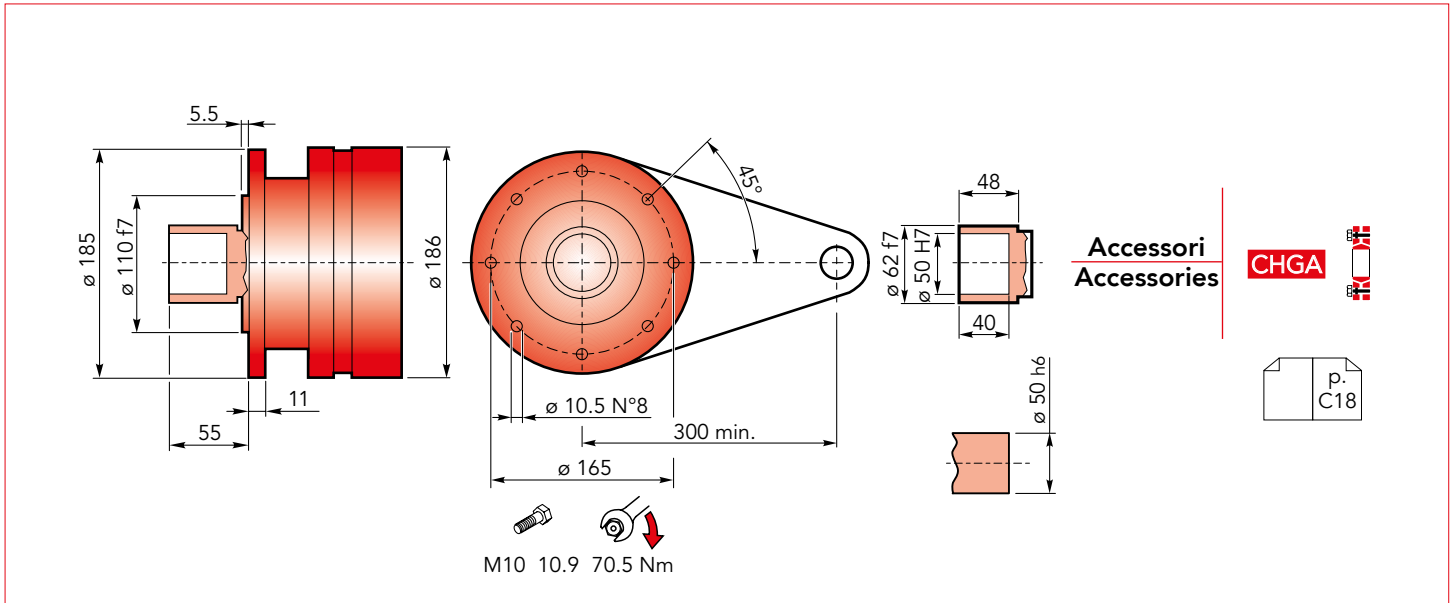
| CHPLB | CM42 | | | | |
|-------|------|-----|----|----|-------|
| | L | LT | T | LE | ØE |
| 1602 | 192 | 253 | 93 | 82 | 42 h6 |
| 1603 | 240 | | | | |
| 1604 | 288 | | | | |





DIMENSIONI CFS

CFS DIMENSIONS

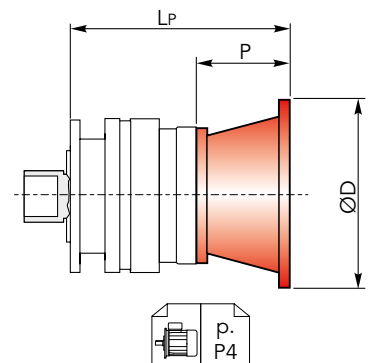


CHPL 1600 CFS - Flange motori IEC

CHPL 1600 CFS-IEC Motor flanges

| CHPL | IEC 63 | | | IEC 71 | | | IEC 80 | | | IEC 90 | | |
|------|--------|----|-----|--------|----|-----|--------|----|-----|--------|----|-----|
| | LP | P | ØD | LP | P | ØD | LP | P | ØD | LP | P | ØD |
| 1601 | 153 | | | 153 | | | 173 | | | 173 | | |
| 1602 | 201 | 36 | 140 | 201 | 36 | 160 | 221 | 56 | 200 | 221 | 56 | 200 |
| 1603 | 249 | | | 249 | | | 269 | | | 269 | | |
| 1604 | 297 | | | 297 | | | 317 | | | 317 | | |

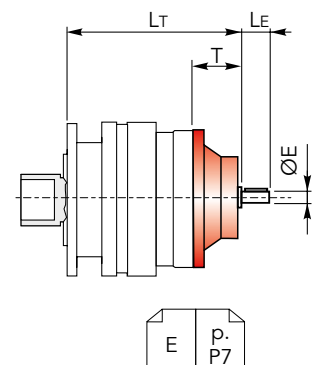
| CHPL | IEC 100 | | | IEC 112 | | | IEC 132 | | | IEC 160 | | |
|------|---------|----|-----|---------|----|-----|---------|-----|-----|---------|-----|-----|
| | LP | P | ØD | LP | P | ØD | LP | P | ØD | LP | P | ØD |
| 1601 | 183 | | | 183 | | | 217 | | | 256 | 139 | 350 |
| 1602 | 231 | 66 | 250 | 231 | 66 | 250 | 265 | 100 | 300 | - | | |
| 1603 | 279 | | | 266 | | | 313 | | | - | | |
| 1604 | - | | | - | | | - | | | - | | |



CHPL 1600 CFS - Alberi maschi entrata

CHPL 1600 CFS - Male input shafts

| CHPL | CM42 | | | |
|------|------|----|----|-------|
| | LT | T | LE | ØE |
| 1601 | 210 | | | |
| 1602 | 258 | 93 | 82 | 42 h6 |
| 1603 | 306 | | | |
| 1604 | 354 | | | |





DIMENSIONI CFS

CFS DIMENSIONS

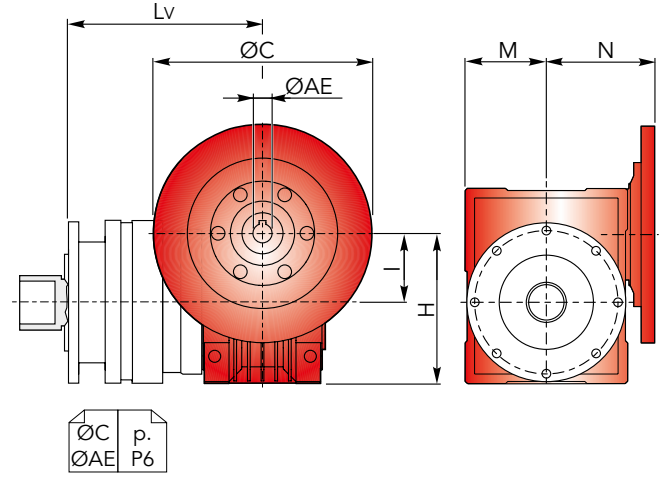
CHPL/CHPLB 1600

CHPL 1600 CFS - Riduttore a vite senza fine CHM in entrata

CHPL 1600 CFS - CHM input worm gearboxes

| CHPL | CHM 50 | | | | | CHM 63 | | | | |
|------|--------|----|-----|----|----|--------|----|-----|----|----|
| | Lv | I | H | M | N | Lv | I | H | M | N |
| 1601 | 242.5 | 50 | 110 | 60 | 80 | 252 | 63 | 135 | 72 | 95 |
| 1602 | 290.5 | | | | | 300 | | | | |
| 1603 | 338.5 | | | | | 348 | | | | |
| 1604 | 386.5 | | | | | 396 | | | | |

| CHPL | CHM 75 | | | | |
|------|--------|----|-----|----|-------|
| | Lv | I | H | M | N |
| 1601 | 231 | 75 | 161 | 86 | 112.5 |
| 1602 | 279 | | | | |
| 1603 | 327 | | | | |
| 1604 | 375 | | | | |

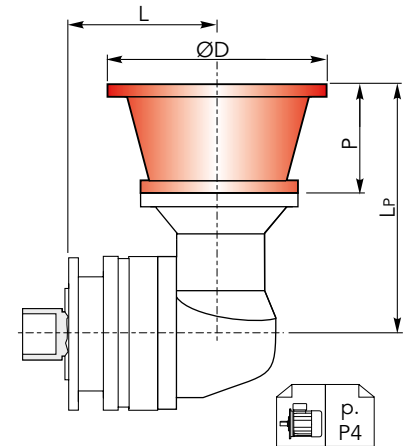


CHPLB 1600 CFS - Flange motori IEC

CHPLB 1600 CFS - IEC Motor flanges

| CHPLB | IEC 63 | | | | IEC 71 | | | | IEC 80 | | | | IEC 90 | | | |
|-------|--------|-----|----|-----|--------|-----|----|-----|--------|-----|----|-----|--------|-----|----|-----|
| | L | LP | P | ØD | L | LP | P | ØD | L | LP | P | ØD | L | LP | P | ØD |
| 1602 | 192 | 196 | 36 | 140 | 192 | 196 | 36 | 160 | 192 | 216 | 56 | 200 | 192 | 216 | 56 | 200 |
| 1603 | 240 | | | | 240 | | | | 240 | | | | | | | |
| 1604 | 288 | | | | 288 | | | | 288 | | | | | | | |

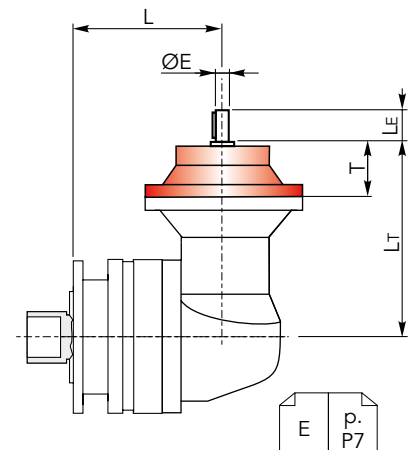
| CHPLB | IEC 100 | | | | IEC 112 | | | | IEC 132 | | | |
|-------|---------|-----|----|-----|---------|-----|----|-----|---------|-----|-----|-----|
| | L | LP | P | ØD | L | LP | P | ØD | L | LP | P | ØD |
| 1602 | 192 | 226 | 66 | 250 | 192 | 226 | 66 | 250 | 192 | 260 | 100 | 300 |
| 1603 | 240 | | | | 240 | | | | 240 | | | |
| 1604 | - | | | | - | | | | - | | | |



CHPLB 1600 CFS - Alberi maschi entrata

CHPL 1600 CFS - Male input shafts

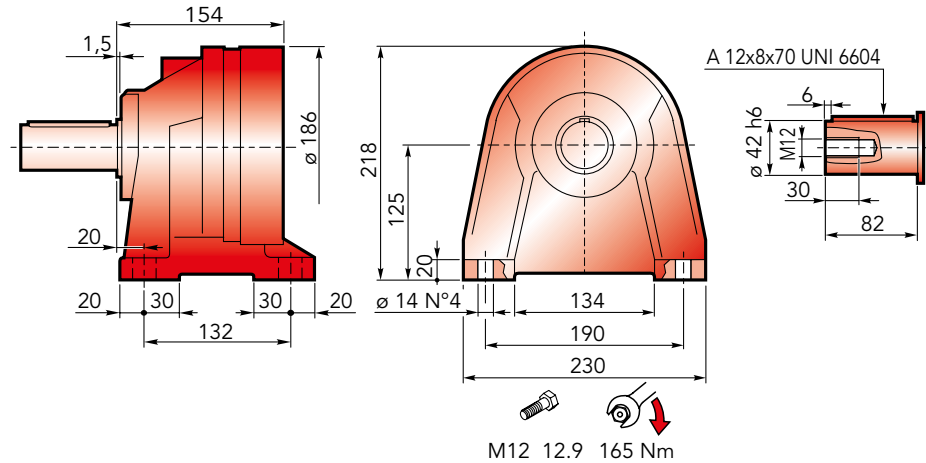
| CHPLB | CM42 | | | | |
|-------|------|-----|----|----|-------|
| | L | LT | T | LE | ØE |
| 1602 | 192 | 253 | 93 | 82 | 42 h6 |
| 1603 | 240 | | | | |
| 1604 | 288 | | | | |





DIMENSIONI CCPC

CCPC DIMENSIONS

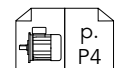
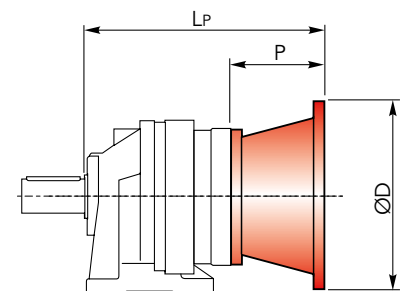


CHPL 1600 CCPC - Flange motori IEC

CHPL 1600 CCPC-IEC Motor flanges

| CHPL | IEC 63 | | | IEC 71 | | | IEC 80 | | | IEC 90 | | |
|------|----------------|----|-----|----------------|----|-----|----------------|----|-----|----------------|----|-----|
| | L _P | P | ØD | L _P | P | ØD | L _P | P | ØD | L _P | P | ØD |
| 1601 | 190 | 36 | 140 | 190 | 36 | 160 | 210 | 56 | 200 | 210 | 56 | 200 |
| 1602 | 238 | | | 238 | | | 258 | | | 258 | | |
| 1603 | 286 | | | 286 | | | 306 | | | 306 | | |
| 1604 | 334 | | | 334 | | | 354 | | | 354 | | |

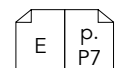
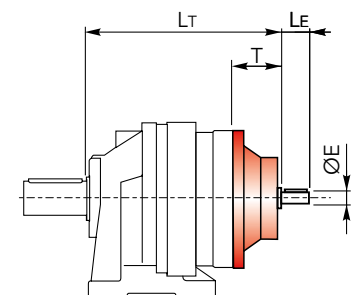
| CHPL | IEC 100 | | | IEC 112 | | | IEC 132 | | | IEC 160 | | |
|------|----------------|----|-----|----------------|----|-----|----------------|-----|-----|----------------|-----|-----|
| | L _P | P | ØD | L _P | P | ØD | L _P | P | ØD | L _P | P | ØD |
| 1601 | 220 | 66 | 250 | 220 | 66 | 250 | 254 | 100 | 300 | 293 | 139 | 350 |
| 1602 | 268 | | | 268 | | | 302 | | | - | | |
| 1603 | 316 | | | 316 | | | 350 | | | - | | |
| 1604 | - | | | - | | | - | | | - | | |



CHPL 1600 CCPC - Alberi maschi entrata

CHPL 1600 CCPC - Male input shafts

| CHPL | CM42 | | | |
|------|----------------|----|----------------|-------|
| | L _T | T | L _E | ØE |
| 1601 | 247 | 93 | 82 | 42 h6 |
| 1602 | 295 | | | |
| 1603 | 343 | | | |
| 1604 | 391 | | | |





DIMENSIONI CCPC

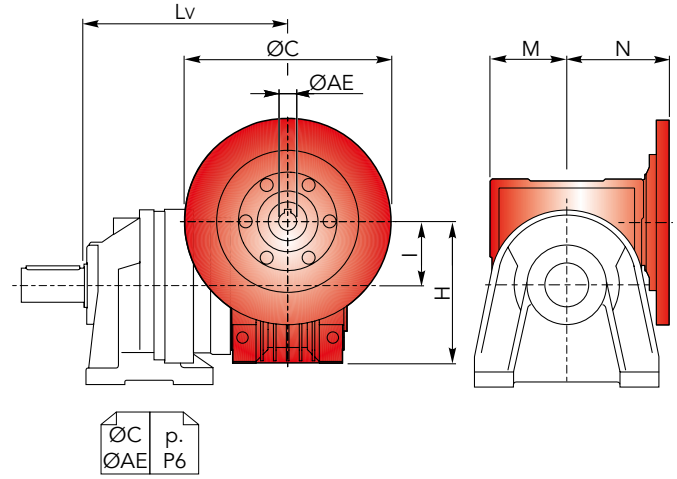
CCPC DIMENSIONS

CHPL/CHPLB 1600

CHPL 1600 CCPC - Riduttore a vite senza fine CHM in entrata CHPL 1600 CCPC - CHM input worm gearboxes

| CHPL | CHM 50 | | | | | CHM 63 | | | | |
|------|--------|----|-----|----|----|--------|----|-----|----|----|
| | Lv | I | H | M | N | Lv | I | H | M | N |
| 1601 | 279.5 | 50 | 110 | 60 | 80 | 289 | 63 | 135 | 72 | 95 |
| 1602 | 327.5 | | | | | 337 | | | | |
| 1603 | 375.5 | | | | | 385 | | | | |
| 1604 | 423.5 | | | | | 433 | | | | |

| CHPL | CHM 75 | | | | |
|------|--------|----|-----|----|-------|
| | Lv | I | H | M | N |
| 1601 | 268 | 75 | 161 | 86 | 112.5 |
| 1602 | 316 | | | | |
| 1603 | 364 | | | | |
| 1604 | 412 | | | | |

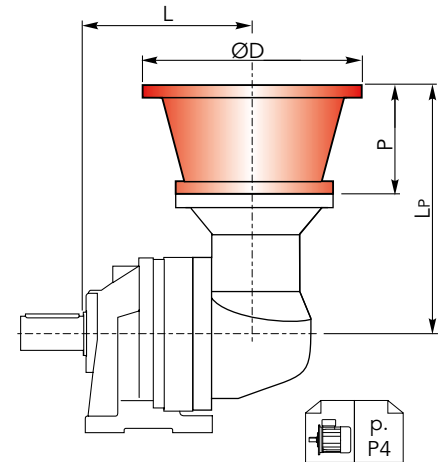


CHPLB 1600 CCPC - Flange motori IEC

CHPLB 1600 CCPC - IEC Motor flanges

| CHPLB | IEC 71 | | | | IEC 71 | | | | IEC 80 | | | | IEC 90 | | | |
|-------|--------|-----|----|-----|--------|-----|----|-----|--------|-----|----|-----|--------|-----|----|-----|
| | L | LP | P | ØD | L | LP | P | ØD | L | LP | P | ØD | L | LP | P | ØD |
| 1602 | 229 | 196 | 36 | 140 | 229 | 196 | 36 | 160 | 229 | 216 | 56 | 200 | 229 | 216 | 56 | 200 |
| 1603 | 277 | | | | 277 | | | | 277 | | | | | | | |
| 1604 | 325 | | | | 325 | | | | 325 | | | | | | | |

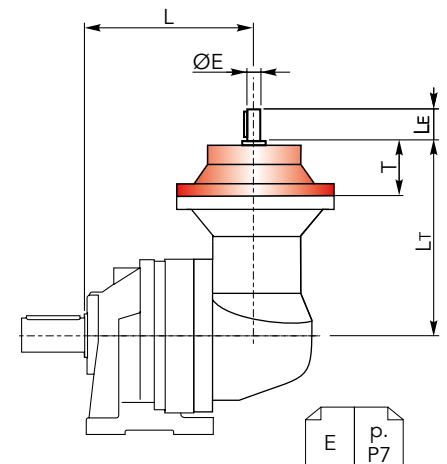
| CHPLB | IEC 100 | | | | IEC 112 | | | | IEC 132 | | | |
|-------|---------|-----|----|-----|---------|-----|----|-----|---------|-----|-----|-----|
| | L | LP | P | ØD | L | LP | P | ØD | L | LP | P | ØD |
| 1602 | 229 | 226 | 66 | 250 | 229 | 226 | 66 | 250 | 229 | 260 | 100 | 300 |
| 1603 | 277 | | | | 277 | | | | 277 | | | |
| 1604 | - | | | | - | | | | - | | | |



CHPLB 1600 CCPC - Alberi maschi entrata

CHPL 1600 CCPC - Male input shafts

| CHPLB | CM42 | | | | |
|-------|------|-----|----|----|-------|
| | L | LT | T | LE | ØE |
| 1602 | 229 | 253 | 93 | 82 | 42 h6 |
| 1603 | 277 | | | | |
| 1604 | 325 | | | | |

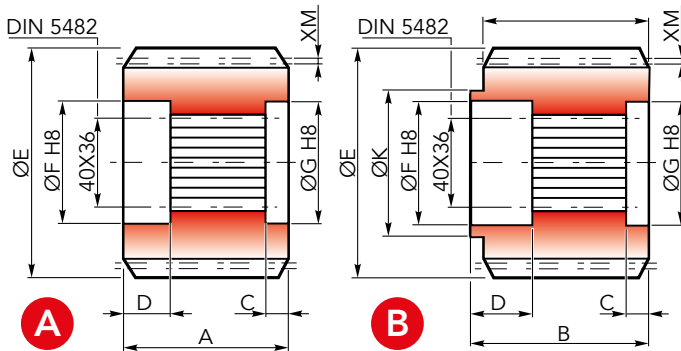




ACCESSORI

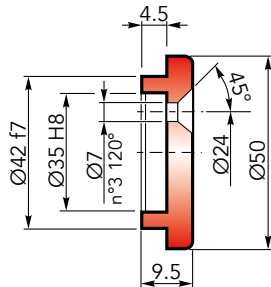
ACCESSORIES

CHYZ Pignoni / Pinions



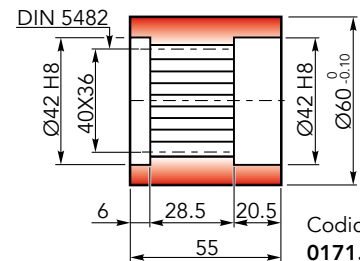
| | Uscita / Output | M | Z | XM | A | B | C | D | E | F | G | K | Codice / Code |
|----------|-----------------|-----|----|------|----|------|---|------|------|----|----|----|---------------|
| A | CMS | 1.9 | 20 | 0.05 | 65 | - | 6 | 20.5 | 84.5 | 42 | 42 | - | 1071.200.042 |
| | CPS | 5 | 16 | 2.5 | 55 | - | 6 | 20.5 | 95 | 42 | 42 | - | 1071.259.042 |
| B | CMS | 3.5 | 23 | 0 | 40 | 60.5 | 6 | 20.5 | 87.5 | 42 | 42 | 60 | 1071.291.042 |

CHFF Fondello di arresto / Stop bottom plate



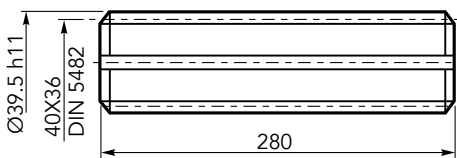
Codice / Code:
1075.034.000

CHBS Boccola scanalata / Splined bushing



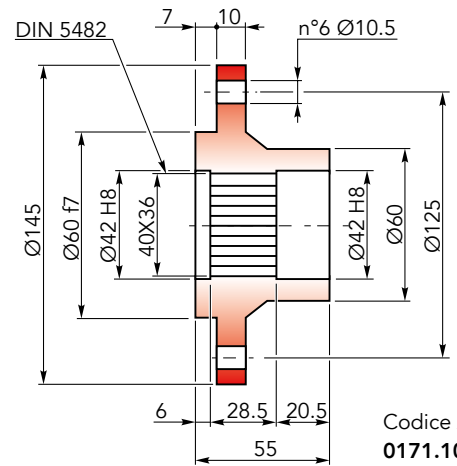
Codice / Code:
0171.100.076

CHKB Barra scanalata / Splined rod



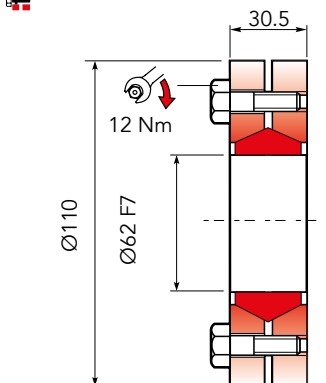
Codice / Code:
3071.179.042

CHFL Flangia / Flange



Codice / Code:
0171.102.025

CHGA Giunto di attrito / Shrink disc



Coppia max: 2200 Nm (1)
Max Torque: 2200 Nm (1)

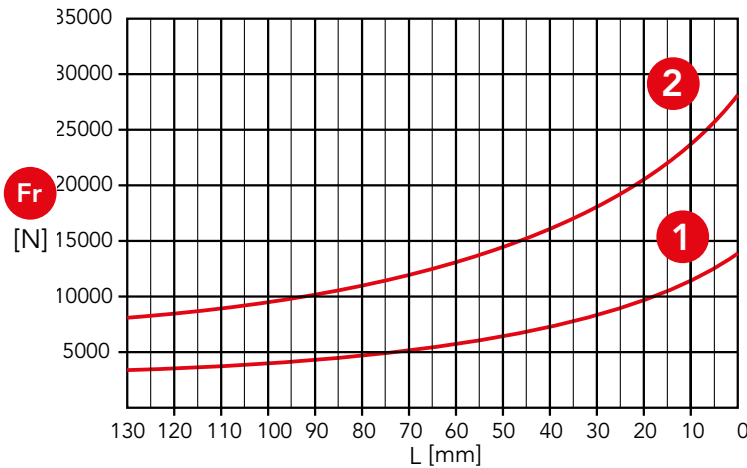
Codice / Code:
5109.062.000

(1): Coppia max indicata è valida solo con calettatori forniti da Chiaravalli S.p.A.
(1): The maximum torque indicated is valid only with shrink discs supplied by Chiaravalli S.p.A.

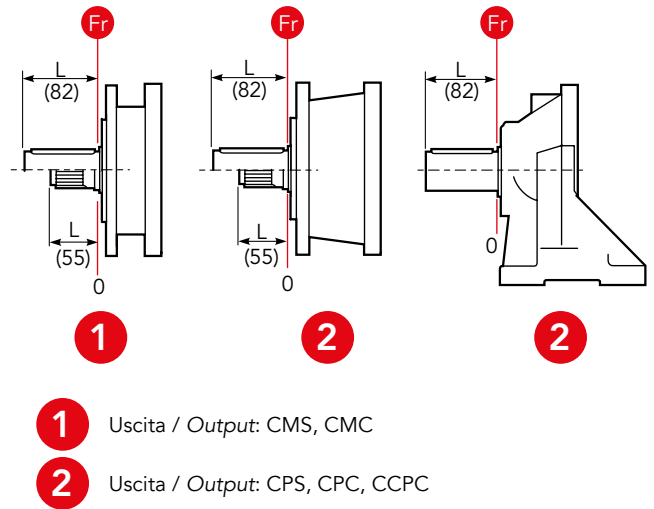


CARICHI RADIALI (Fr)

Nel diagramma seguente, sono indicati i carichi radiali F_r (N) applicabili sull'albero uscita in funzione della distanza di applicazione L rispetto alla battuta dell'albero.



The hereunder table shows the allowable radial loads F_r (N) on the output shaft with reference to the distance L .



CHPL/CHPLB 1600

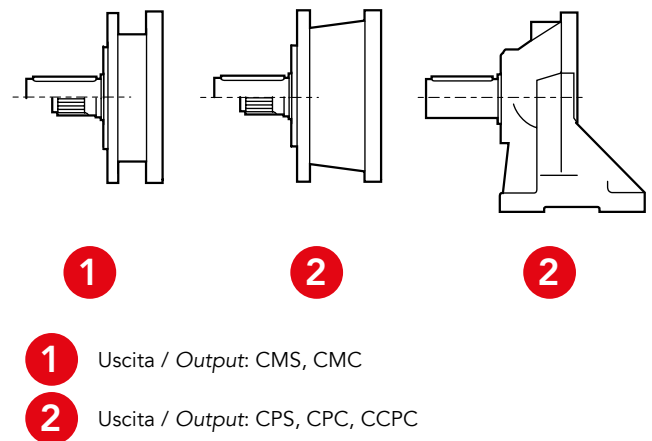
CHPL/CHPLB 1600

CARICHI ASSIALI (Fa)

Nella tabella seguente sono indicati i carichi assiali F_a (N) applicabili sull'albero di uscita in funzione della direzione di applicazione del carico e della versione.

The hereunder table shows the allowable axial loads F_a (N) on the output shaft with reference to the load direction and the output type.

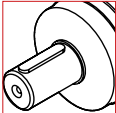

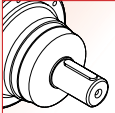
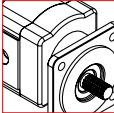
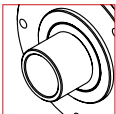
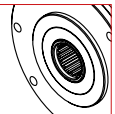
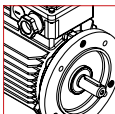
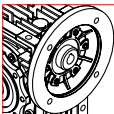

| | 1 | 2 | |
|------------------|----------|----------|---|
| Fa [N] | 16000 | 18000 | ← |
| | 16000 | 18000 | → |


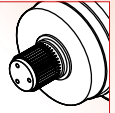
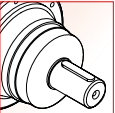
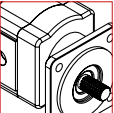
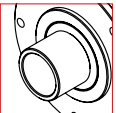
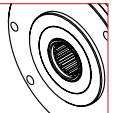
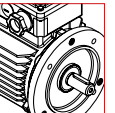

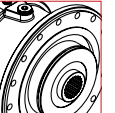






CHPL/CHPLB 2500

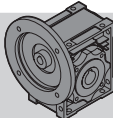
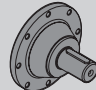
| | | | OUT | | IN | |
|-------------|----------------------------|--------------------|---|---|--|---|
| 2501 | i 3.78 ÷ 7.25 | 1 reduction stage |  |  |  |  |
| | | | Ø65 Ø60 | 58X53 DIN 5482 | Ø42 Ø65 | Hydraulic Motor |
| | | |  |  |  |  |
| | | | Ø75 | 58X53 DIN 5482 | Electric Motor | Worm gearboxes |
| 2502 | i 13.4 ÷ 62.8 | 2 reduction stages | | | | |
| 2503 | i 52.1 ÷ 424.1 | 3 reduction stages | | | | |
| 2504 | i 352.0 ÷ 2369.2 | 4 reduction stages | | |  | Brake |

| | | | OUT | | IN | |
|-------------|----------------------------|--------------------|---|---|---|---|
| 2502 | i 12.1 ÷ 21.3 | 2 reduction stages |  |  |  |  |
| | | | Ø65 Ø60 | 58X53 DIN 5482 | Ø42 Ø65 | Hydraulic Motor |
| | | |  |  |  |  |
| | | | Ø75 | 58X53 DIN 5482 | Electric Motor | |
| 2503 | i 39.4 ÷ 143.5 | 3 reduction stages | | | | |
| 2504 | i 140.1 ÷ 1244.1 | 4 reduction stages | | |  | Brake |



DATI TECNICI

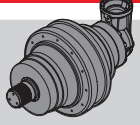
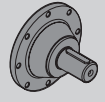
TECHNICAL DATA

| CHPL | i | T _{2n} (n ₁ = 1400 rpm) 10.000h FS=1 [Nm] | P _{1n} (n ₁ = 1400 rpm) 10.000h FS=1 [kW] | T ₂ Max [Nm] | P _t 1400 rpm [kW] | IEC | |  CHM |  CM/CP |
|-------|--------|--|--|----------------------------|------------------------------------|------|----|--|--|
| | | | | | | (B5) | | | |
| 2501 | 3.78 | 1447 | 59.4 | 7180 | 20 | 63 | 71 | CHM 50 CHM 63 CHM 75 CHM 90 | CM42 CM65 CP 65 |
| | 4.13 | 1359 | 49.95 | 6500 | | | | | |
| | 5.17 | 1173 | 34.5 | 5420 | | | | | |
| | 6 | 1017 | 25.76 | 4540 | | | | | |
| | 7.25 | 823 | 17.25 | 3520 | | | | | |
| 2502 | 13.4 | 1851 | 21.75 | 7180 | 12 | 63 | 71 | CHM 50 CHM 63 CHM 75 CHM 90 | CM42 |
| | 16.2 | 1930 | 18.75 | 7180 | | | | | |
| | 18.4 | 1479 | 12.65 | 5420 | | | | | |
| | 23.1 | 1857 | 12.65 | 6500 | | | | | |
| | 28.9 | 1598 | 8.7 | 5420 | | | | | |
| | 34.9 | 1663 | 7.5 | 5420 | | | | | |
| | 40.5 | 1415 | 5.5 | 4540 | | | | | |
| | 48.9 | 1165 | 3.75 | 3520 | | | | | |
| | 62.8 | 1186 | 2.97 | 3520 | | | | | |
| | 2503 | 52.1 | 2109 | 6.6 | | 6500 | 8 | | |
| 57.6 | | 2330 | 6.6 | 7180 | | | | | |
| 62.9 | | 2205 | 5.72 | 6500 | | | | | |
| 75.2 | | 2535 | 5.5 | 7180 | | | | | |
| 82.1 | | 2265 | 4.5 | 6500 | | | | | |
| 90.7 | | 2569 | 4.62 | 7180 | | | | | |
| 99 | | 2366 | 3.9 | 6500 | | | | | |
| 119.3 | | 2524 | 3.45 | 6500 | | | | | |
| 129.4 | | 2445 | 3.08 | 6500 | | | | | |
| 149.5 | | 2117 | 2.31 | 5420 | | | | | |
| 155.9 | | 2523 | 2.64 | 6500 | | | | | |
| 162 | | 2161 | 2.17 | 5420 | | | | | |
| 173.6 | | 1836 | 1.72 | 4540 | | | | | |
| 195.3 | | 2245 | 1.87 | 5420 | | | | | |
| 235.4 | | 2303 | 1.59 | 5420 | | | | | |
| 273.4 | | 1937 | 1.15 | 4540 | | | | | |
| 302.2 | | 2344 | 1.26 | 5420 | | | | | |
| 330.3 | | 1573 | 0.77 | 3520 | | | | | |
| 424.1 | | 1170 | 0.45 | 3520 | | | | | |
| 2504 | 352 | 2977 | 1.43 | 6500 | 4 | 63 | 71 | CHM 50 CHM 63 CHM 75 CHM 90 | CM 42 |
| | 365.8 | 2403 | 1.11 | 5420 | | | | | |
| | 388.6 | 3287 | 1.43 | 7180 | | | | | |
| | 413.9 | 3368 | 1.38 | 7180 | | | | | |
| | 424.3 | 3036 | 1.21 | 6500 | | | | | |
| | 468.4 | 3353 | 1.21 | 7180 | | | | | |
| | 511.4 | 3134 | 1.04 | 6500 | | | | | |
| | 554.4 | 3154 | 0.96 | 6500 | | | | | |
| | 612 | 3616 | 1.0 | 7180 | | | | | |
| | 668.2 | 3217 | 0.82 | 6500 | | | | | |
| | 737.7 | 3715 | 0.85 | 7180 | | | | | |
| | 805.5 | 3335 | 0.70 | 6500 | | | | | |
| | 858 | 3427 | 0.68 | 6500 | | | | | |
| | 907.3 | 2898 | 0.54 | 5420 | | | | | |
| | 1052.5 | 3579 | 0.58 | 6500 | | | | | |
| | 1121.1 | 3582 | 0.55 | 6500 | | | | | |
| | 1318.3 | 3089 | 0.40 | 5420 | | | | | |
| | 1598 | 3159 | 0.34 | 5420 | | | | | |
| | 1845.3 | 2751 | 0.25 | 4540 | | | | | |
| | 2369.2 | 2860 | 0.21 | 4540 | | | | | |



DATI TECNICI

TECHNICAL DATA

|  CHPLB | i | T _{2n} (n ₁ = 1400 rpm) 10.000h FS=1 [Nm] | P _{1n} (n ₁ = 1400 rpm) 10.000h FS=1 [kW] | T ₂ Max [Nm] | P _t 1400 rpm [kW] | IEC | |  CM/CP |
|---|-------|--|--|----------------------------|------------------------------------|------------------------|-----------------|--|
| | | | | | | (B5) | | |
| 2502 | 12.1 | 1613 | 21 | 6500 | 12 | 63 | 71 | CM42 CM 65 CP 65 |
| | 15.2 | 1434 | 14.85 | 5420 | | 80 | 90 | |
| | 17.6 | 1207 | 7.2 | 4540 | | 100 | 112 | |
| | 21.3 | 974 | 7.2 | 3520 | | 132 | 160 | |
| 2503 | 39.4 | 2222 | 9.2 | 7180 | 8 | 63 80 100 132 | 71 90 112 | CM42 CM 65 CP 65 |
| | 47.5 | 2360 | 8.1 | 7180 | | | | |
| | 53.9 | 1745 | 5.28 | 5420 | | | | |
| | 67.8 | 2194 | 5.28 | 6500 | | | | |
| | 75.4 | 1594 | 3.45 | 4540 | | | | |
| | 84.9 | 1953 | 3.75 | 5420 | | | | |
| | 91.1 | 1290 | 2.31 | 3520 | | | | |
| | 102.3 | 2001 | 3.19 | 5420 | | | | |
| | 118.8 | 1683 | 2.31 | 4540 | | | | |
| | 143.5 | 1356 | 1.54 | 3520 | | | | |
| 2504 | 140.1 | 2735 | 3.3 | 7180 | 4 | 63 80 100 | 71 90 112 | CM42 CM 65 CP 65 |
| | 168.9 | 2858 | 2.86 | 7180 | | | | |
| | 184.4 | 2640 | 2.42 | 6500 | | | | |
| | 220.6 | 3014 | 2.31 | 7180 | | | | |
| | 240.9 | 2780 | 1.95 | 6500 | | | | |
| | 265.9 | 3068 | 1.95 | 7180 | | | | |
| | 290.4 | 2835 | 1.65 | 6500 | | | | |
| | 320.6 | 3129 | 1.65 | 7180 | | | | |
| | 350 | 2962 | 1.43 | 6500 | | | | |
| | 422.4 | 2061 | 0.83 | 3520 | | | | |
| | 449.4 | 3071 | 1.16 | 6500 | | | | |
| | 475.3 | 2629 | 0.94 | 5420 | | | | |
| | 509.1 | 2153 | 0.72 | 4540 | | | | |
| | 551.9 | 2153 | 0.66 | 4540 | | | | |
| | 615.2 | 1802 | 0.49 | 3520 | | | | |
| | 665.3 | 2382 | 0.61 | 4540 | | | | |
| | 735.5 | 2872 | 0.66 | 5420 | | | | |
| 801.9 | 2349 | 0.49 | 4540 | | | | | |
| 1244.1 | 2024 | 0.27 | 3520 | | | | | |

n_{1max} = 2800 rpm

per ulteriori rapporti consultare l'ufficio tecnico

for information consult the technical office



DIMENSIONI CMS

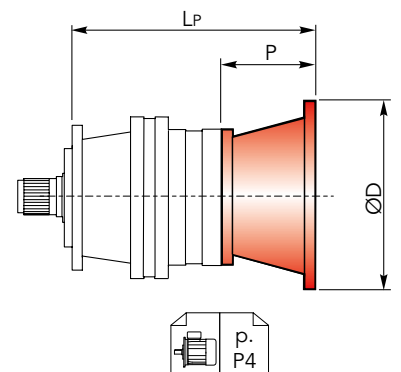
CMS DIMENSIONS

CHPL 2500 CMS - Flange motori IEC

CHPL 2500 CMS- IEC Motor flanges

| CHPL | IEC 63 | | | IEC 71 | | | IEC 80 | | | IEC 90 | | | IEC 100 | | |
|------|--------|----|-----|--------|----|-----|--------|----|-----|--------|----|-----|---------|----|-----|
| | LP | P | ØD | LP | P | ØD | LP | P | ØD | LP | P | ØD | LP | P | ØD |
| 2501 | 201 | | | 201 | | | 221 | | | 221 | | | 231 | | |
| 2502 | 249 | 36 | 140 | 249 | 36 | 160 | 269 | 56 | 200 | 269 | 56 | 200 | 279 | 66 | 250 |
| 2503 | 297 | | | 297 | | | 317 | | | 317 | | | 327 | | |
| 2504 | 345 | | | 345 | | | 365 | | | 365 | | | 375 | | |

| CHPL | IEC 112 | | | IEC 132 | | | IEC 160 | | | IEC 180 | | |
|------|---------|----|-----|---------|-----|-----|---------|---|----|---------|-----|-----|
| | LP | P | ØD | LP | P | ØD | LP | P | ØD | LP | P | ØD |
| 2501 | 231 | | | 265 | | | 304 | | | 304 | 139 | 350 |
| 2502 | 279 | 66 | 250 | 313 | 100 | 300 | 352 | - | - | - | | |
| 2503 | 327 | | | 361 | | | - | | | | | |
| 2504 | 375 | | | - | | | | | | | | |

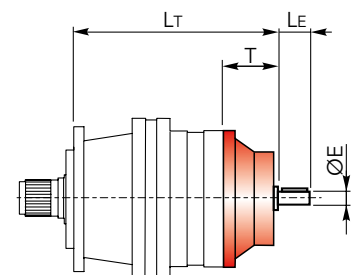


p. P4

CHPL 2500 CMS - Alberi maschi entrata

CHPL 2500 CMS - Male input shafts

| CHPL | CM42 | | | | CM65 | | | | CP65 | | | |
|------|------|----|----|-------|------|-------|-----|-------|-------|-----|-----|-------|
| | LT | T | LE | ØE | LT | T | LE | ØE | LT | T | LE | ØE |
| 2501 | 258 | | | | 300 | 121.5 | 105 | 65 h6 | 331.5 | 153 | 105 | 65 h6 |
| 2502 | 306 | 93 | 82 | 42 h6 | - | | | - | | | | |
| 2503 | 354 | | | | - | | | - | | | | |
| 2504 | 402 | | | | - | | | - | | | | |



E p. P7



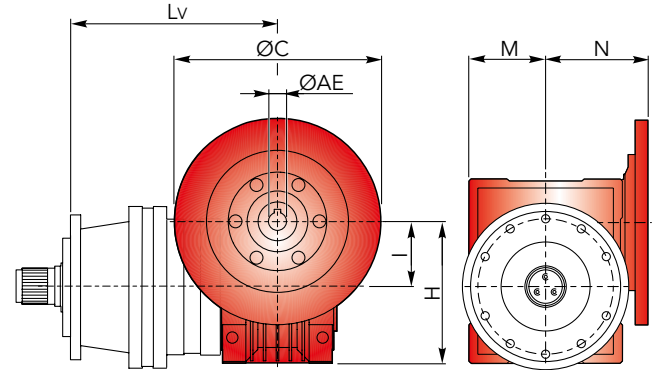
DIMENSIONI CMS

CMS DIMENSIONS

CHPL 2500 CMS - Riduttore a vite senza fine CHM in entrata CHPL 2500 CMS - CHM input worm gearboxes

| CHPL | CHM 50 | | | | | CHM 63 | | | | |
|------|--------|----|-----|----|----|--------|----|-----|----|----|
| | Lv | I | H | M | N | Lv | I | H | M | N |
| 2501 | 290.5 | 50 | 110 | 60 | 80 | 300 | 63 | 135 | 72 | 95 |
| 2502 | 338.5 | | | | | 348 | | | | |
| 2503 | 386.5 | | | | | 396 | | | | |
| 2504 | 434.5 | | | | | 444 | | | | |

| CHPL | CHM 75 | | | | | CHM 90 | | | | |
|------|--------|----|-----|----|-------|--------|----|-----|-----|-------|
| | Lv | I | H | M | N | Lv | I | H | M | N |
| 2501 | 279 | 75 | 161 | 86 | 112.5 | 289 | 90 | 193 | 103 | 129.5 |
| 2502 | 327 | | | | | 337 | | | | |
| 2503 | 375 | | | | | 385 | | | | |
| 2504 | 423 | | | | | 433 | | | | |



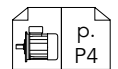
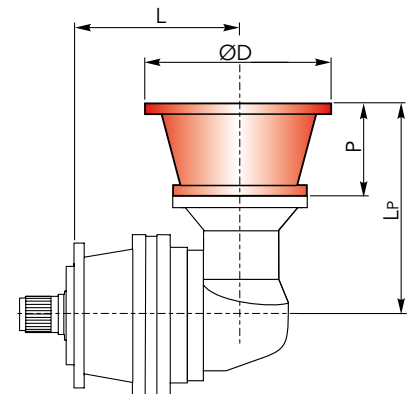
CHPL/CHPLB 2500

CHPLB 2500 CMS - Flange motori IEC

CHPLB 2500 CMS - IEC Motor flanges

| CHPLB | IEC 63 | | | | IEC 71 | | | | IEC 80 | | | | IEC 90 | | | |
|-------|--------|-----|----|-----|--------|-----|----|-----|--------|-----|----|-----|--------|-----|----|-----|
| | L | LP | P | ØD | L | LP | P | ØD | L | LP | P | ØD | L | LP | P | ØD |
| 2502 | 240 | | | | 240 | | | | 240 | | | | 240 | | | |
| 2503 | 288 | 196 | 36 | 140 | 288 | 196 | 36 | 160 | 288 | 216 | 56 | 200 | 288 | 216 | 56 | 200 |
| 2504 | 336 | | | | 336 | | | | 336 | | | | 336 | | | |

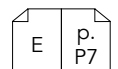
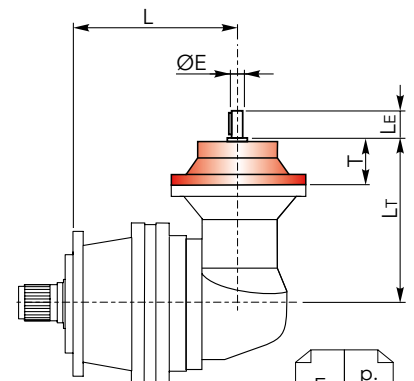
| CHPLB | IEC 100 | | | | IEC 112 | | | | IEC 132 | | | | IEC 160 | | | |
|-------|---------|-----|----|-----|---------|-----|----|-----|---------|-----|-----|-----|---------|-----|-----|-----|
| | L | LP | P | ØD | L | LP | P | ØD | L | LP | P | ØD | L | LP | P | ØD |
| 2502 | 240 | | | | 240 | | | | 240 | | | | 240 | 299 | 139 | 350 |
| 2503 | 288 | 226 | 66 | 250 | 288 | 226 | 66 | 250 | 288 | 260 | 100 | 300 | - | | | |
| 2504 | 336 | | | | 336 | | | | - | | | | - | | | |



CHPLB 2500 CMS - Alberi maschi entrata

CHPL 2500 CMS - Male input shafts

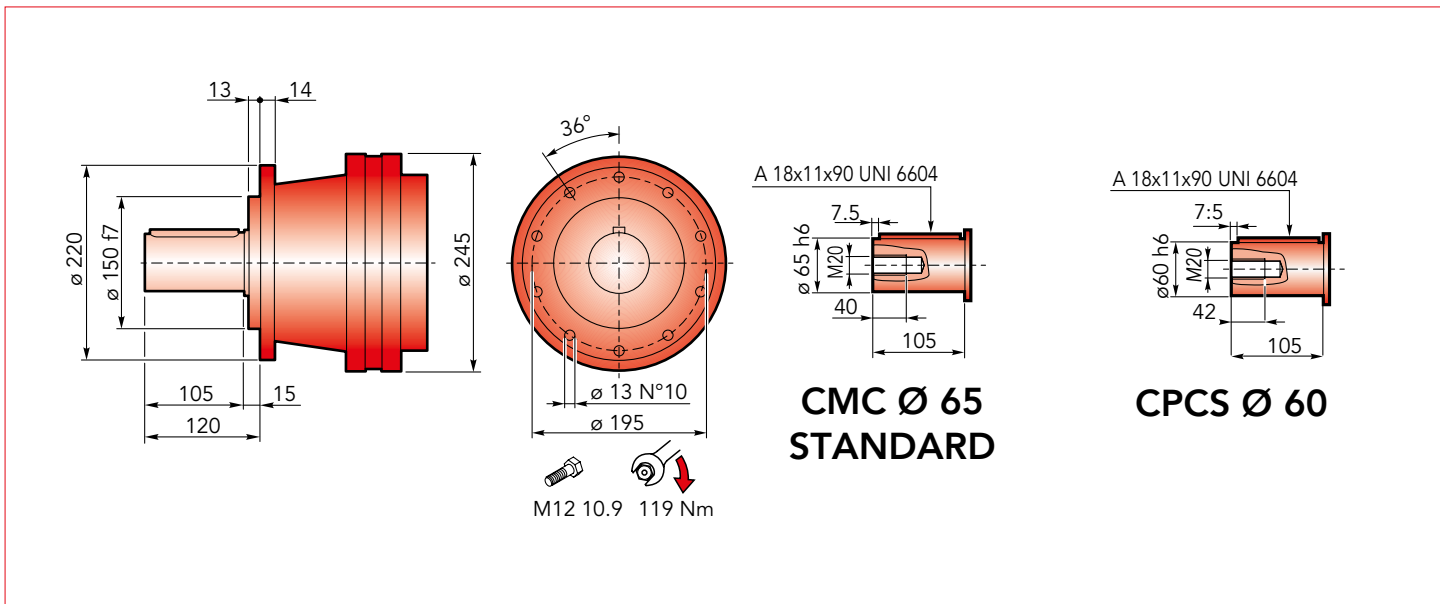
| CHPLB | CM42 | | | | | CM65 | | | | | CP65 | | | | |
|-------|------|-----|----|----|-------|------|-------|-------|-----|-------|------|-----|-----|-----|-------|
| | L | LT | T | LE | ØE | L | LT | T | LE | ØE | L | LT | T | LE | ØE |
| 2502 | 240 | | | | | 240 | | | | | 240 | | | | |
| 2503 | 288 | 253 | 93 | 82 | 42 h6 | 288 | 297.5 | 121.5 | 105 | 65 h6 | 288 | 329 | 153 | 105 | 65 h6 |
| 2504 | 336 | | | | | 336 | | | | | 336 | | | | |





DIMENSIONI CMC

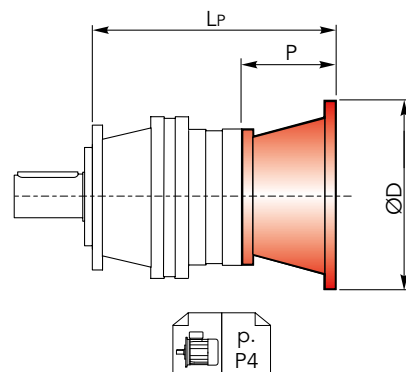
CMC DIMENSIONS



CHPL 2500 CMC - Flange motori IEC

CHPL 2500 CMC-IEC Motor flanges

| CHPL | IEC 63 | | | IEC 71 | | | IEC 80 | | | IEC 90 | | | IEC 100 | | |
|------|--------|----|-----|--------|----|-----|--------|----|-----|--------|----|-----|---------|----|-----|
| | LP | P | ØD | LP | P | ØD | LP | P | ØD | LP | P | ØD | LP | P | ØD |
| 2501 | 201 | 36 | 140 | 201 | 36 | 160 | 221 | 56 | 200 | 221 | 56 | 200 | 231 | 66 | 250 |
| 2502 | 249 | | | 249 | | | 269 | | | 269 | | | 279 | | |
| 2503 | 297 | | | 297 | | | 317 | | | 317 | | | 327 | | |
| 2504 | 345 | | | 345 | | | 365 | | | 365 | | | 375 | | |

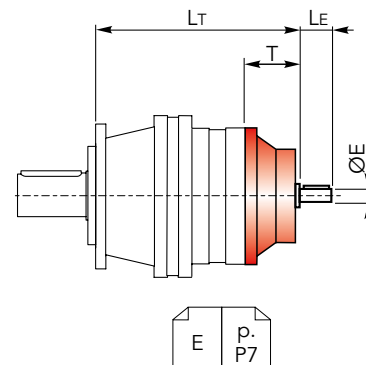


| CHPL | IEC 112 | | | IEC 132 | | | IEC 160 | | | IEC 180 | | |
|------|---------|----|-----|---------|-----|-----|---------|-----|-----|---------|-----|-----|
| | LP | P | ØD | LP | P | ØD | LP | P | ØD | LP | P | ØD |
| 2501 | 231 | 66 | 250 | 265 | 100 | 300 | 304 | 139 | 350 | 304 | 139 | 350 |
| 2502 | 279 | | | 313 | | | 352 | | | - | | |
| 2503 | 327 | | | 361 | | | - | | | - | | |
| 2504 | 375 | | | - | | | - | | | - | | |

CHPL 2500 CMC - Alberi maschi entrata

CHPL 2500 CMC - Male input shafts

| CHPL | CM42 | | | | CM65 | | | | CP65 | | | |
|------|------|----|----|-------|------|-------|-----|-------|-------|-----|-----|-------|
| | LT | T | LE | ØE | LT | T | LE | ØE | LT | T | LE | ØE |
| 2501 | 258 | 93 | 82 | 42 h6 | 300 | 121.5 | 105 | 65 h6 | 331.5 | 153 | 105 | 65 h6 |
| 2502 | 306 | | | | - | - | - | | | | | |
| 2503 | 354 | | | | - | - | - | | | | | |
| 2504 | 402 | | | | - | - | - | | | | | |





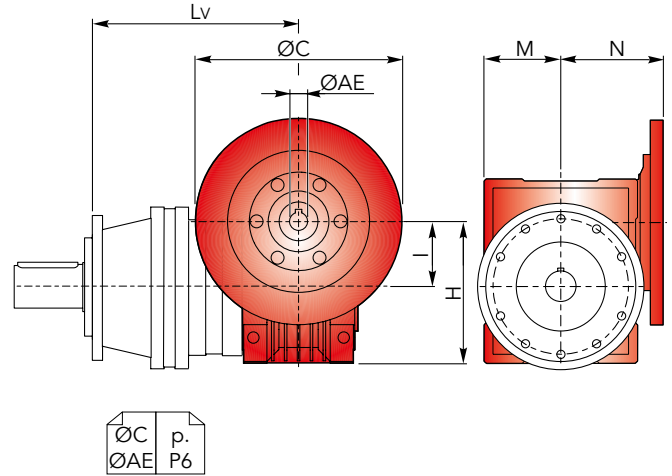
DIMENSIONI CMC

CMC DIMENSIONS

CHPL 2500 CMC - Riduttore a vite senza fine CHM in entrata CHPL 2500 CMC - CHM input worm gearboxes

| CHPL | CHM 50 | | | | | CHM 63 | | | | |
|------|--------|----|-----|----|----|--------|----|-----|----|----|
| | Lv | I | H | M | N | Lv | I | H | M | N |
| 2501 | 290.5 | 50 | 110 | 60 | 80 | 300 | 63 | 135 | 72 | 95 |
| 2502 | 338.5 | | | | | 348 | | | | |
| 2503 | 386.5 | | | | | 396 | | | | |
| 2504 | 434.5 | | | | | 444 | | | | |

| CHPL | CHM 75 | | | | | CHM 90 | | | | |
|------|--------|----|-----|----|-------|--------|----|-----|-----|-------|
| | Lv | I | H | M | N | Lv | I | H | M | N |
| 2501 | 279 | 75 | 161 | 86 | 112.5 | 289 | 90 | 193 | 103 | 129.5 |
| 2502 | 327 | | | | | 337 | | | | |
| 2503 | 375 | | | | | 385 | | | | |
| 2504 | 423 | | | | | 433 | | | | |



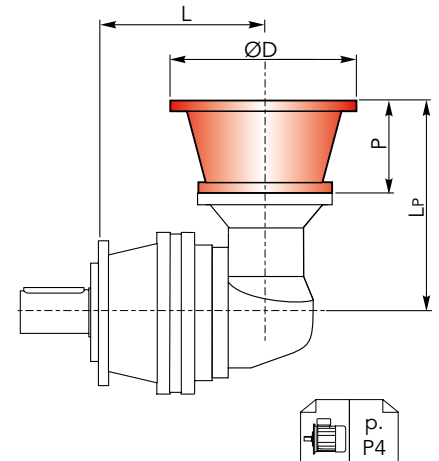
CHPL/CHPLB 2500

CHPLB 2500 CMC - Flange motori IEC

CHPLB 2500 CMC - IEC Motor flanges

| CHPLB | IEC 63 | | | | IEC 71 | | | | IEC 80 | | | | IEC 90 | | | |
|-------|--------|-----|----|-----|--------|-----|----|-----|--------|-----|----|-----|--------|-----|----|-----|
| | L | LP | P | ØD | L | LP | P | ØD | L | LP | P | ØD | L | LP | P | ØD |
| 2502 | 240 | | | | 240 | | | | 240 | | | | 240 | | | |
| 2503 | 288 | 196 | 36 | 140 | 288 | 196 | 36 | 160 | 288 | 216 | 56 | 200 | 288 | 216 | 56 | 200 |
| 2504 | 336 | | | | 336 | | | | 336 | | | | 336 | | | |

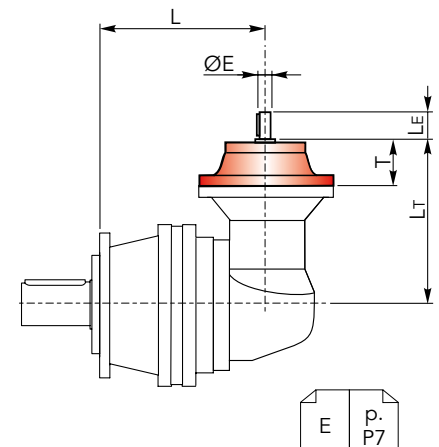
| CHPLB | IEC 100 | | | | IEC 112 | | | | IEC 132 | | | | IEC 160 | | | |
|-------|---------|-----|----|-----|---------|-----|----|-----|---------|-----|-----|-----|---------|-----|-----|-----|
| | L | LP | P | ØD | L | LP | P | ØD | L | LP | P | ØD | L | LP | P | ØD |
| 2502 | 240 | | | | 240 | | | | 240 | | | | 240 | 299 | 139 | 350 |
| 2503 | 288 | 226 | 66 | 250 | 288 | 226 | 66 | 250 | 288 | 260 | 100 | 300 | - | | | |
| 2504 | 336 | | | | 336 | | | | - | | | | - | | | |



CHPLB 2500 CMC - Alberi maschi entrata

CHPL 2500 CMC - Male input shafts

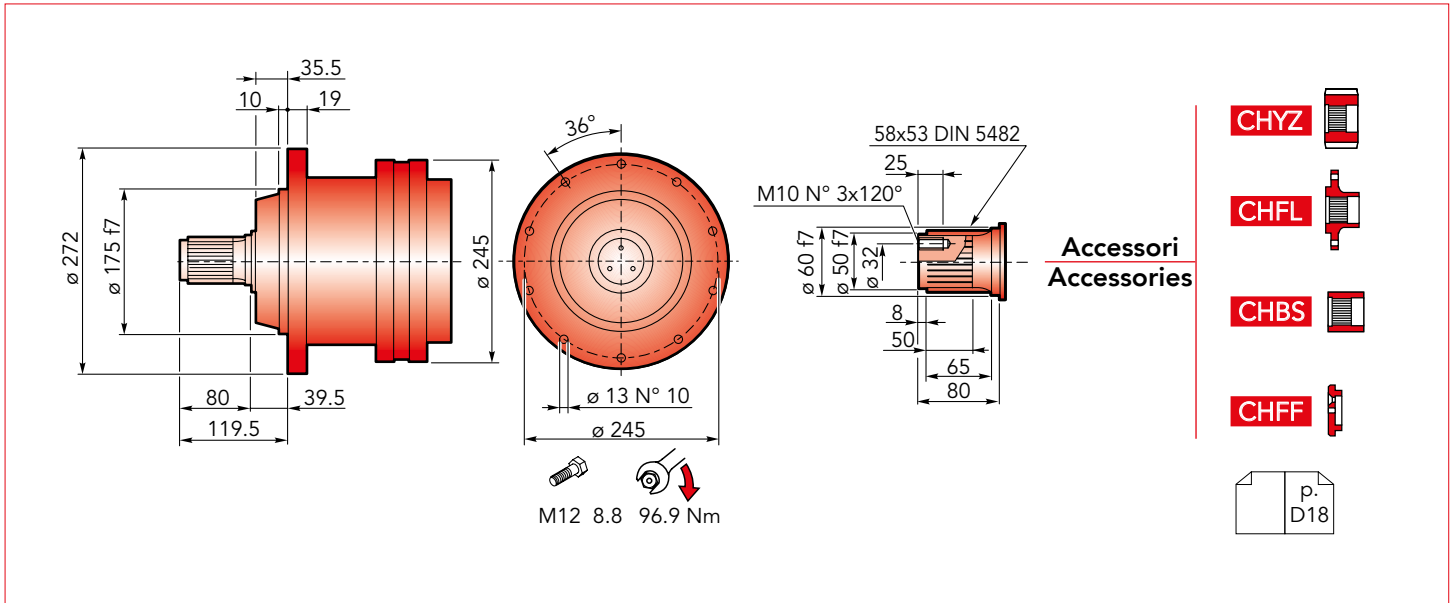
| CHPLB | CM42 | | | | | CM65 | | | | | CP65 | | | | |
|-------|------|-----|----|----|-------|------|-------|-------|-----|-------|------|-----|-----|-----|-------|
| | L | LT | T | LE | ØE | L | LT | T | LE | ØE | L | LT | T | LE | ØE |
| 2502 | 240 | | | | | 240 | | | | | 240 | | | | |
| 2503 | 288 | 253 | 93 | 82 | 42 h6 | 288 | 297.5 | 121.5 | 105 | 65 h6 | 288 | 329 | 153 | 105 | 65 h6 |
| 2504 | 336 | | | | | 336 | | | | | 336 | | | | |





DIMENSIONI CPS

CPS DIMENSIONS



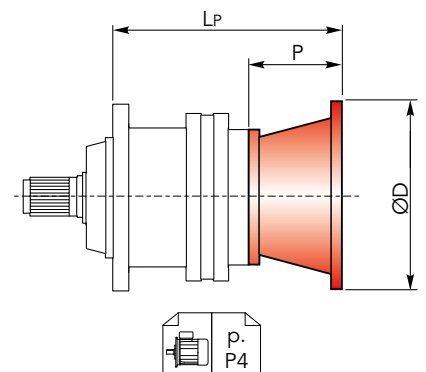
- Accessori
Accessories**
- CHYZ
 - CHFL
 - CHBS
 - CHFF
- p. D18

CHPL 2500 CPS - Flange motori IEC

CHPL 2500 CPS- IEC Motor flanges

| CHPL | IEC 63 | | | IEC 71 | | | IEC 80 | | | IEC 90 | | | IEC 100 | | |
|------|--------|----|-----|--------|----|-----|--------|----|-----|--------|----|-----|---------|----|-----|
| | LP | P | ØD | LP | P | ØD | LP | P | ØD | LP | P | ØD | LP | P | ØD |
| 2501 | 208 | | | 208 | | | 228 | | | 228 | | | 238 | | |
| 2502 | 256 | 36 | 140 | 256 | 36 | 160 | 276 | 56 | 200 | 276 | 56 | 200 | 286 | 66 | 250 |
| 2503 | 304 | | | 304 | | | 324 | | | 324 | | | 334 | | |
| 2504 | 352 | | | 352 | | | 372 | | | 372 | | | 382 | | |

| CHPL | IEC 112 | | | IEC 132 | | | IEC 160 | | | IEC 180 | | |
|------|---------|----|-----|---------|-----|-----|---------|---|----|---------|-----|-----|
| | LP | P | ØD | LP | P | ØD | LP | P | ØD | LP | P | ØD |
| 2501 | 238 | | | 272 | | | 311 | | | 311 | 139 | 350 |
| 2502 | 286 | | | 320 | 100 | 300 | 359 | | | | | - |
| 2503 | 334 | 66 | 250 | 368 | | | | | | | | - |
| 2504 | 382 | | | | | | | | | | | - |

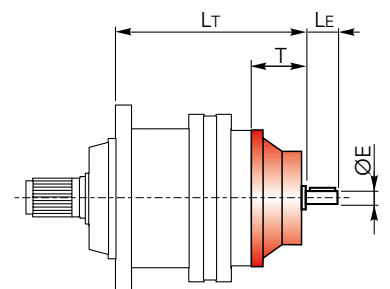


p. P4

CHPL 2500 CPS - Alberi maschi entrata

CHPL 2500 CPS - Male input shafts

| CHPL | CM42 | | | | CM65 | | | | CP65 | | | |
|------|------|----|----|-------|------|-------|-----|-------|-------|-----|-----|-------|
| | LT | T | LE | ØE | LT | T | LE | ØE | LT | T | LE | ØE |
| 2501 | 265 | | | | 307 | 121.5 | 105 | 65 h6 | 338.5 | 153 | 105 | 65 h6 |
| 2502 | 313 | | | | | | | | | | | |
| 2503 | 361 | 93 | 82 | 42 h6 | | | | | | | | |
| 2504 | 409 | | | | | | | | | | | |



E p. P7



DIMENSIONI CPS

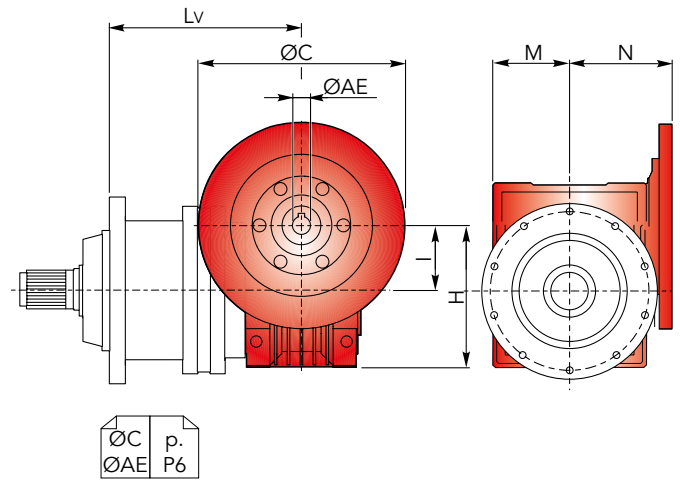
CPS DIMENSIONS

CHPL 2500 CPS - Riduttore a vite senza fine CHM in entrata

CHPL 2500 CPS - CHM input worm gearboxes

| CHPL | CHM 50 | | | | | CHM 63 | | | | |
|------|--------|----|-----|----|----|--------|----|-----|----|----|
| | Lv | I | H | M | N | Lv | I | H | M | N |
| 2501 | 297.5 | 50 | 110 | 60 | 80 | 307 | 63 | 135 | 72 | 95 |
| 2502 | 345.5 | | | | | 355 | | | | |
| 2503 | 393.5 | | | | | 403 | | | | |
| 2504 | 441.5 | | | | | 451 | | | | |

| CHPL | CHM 75 | | | | | CHM 90 | | | | |
|------|--------|----|-----|----|-------|--------|----|-----|-----|-------|
| | Lv | I | H | M | N | Lv | I | H | M | N |
| 2501 | 286 | 75 | 161 | 86 | 112.5 | 296 | 90 | 193 | 103 | 129.5 |
| 2502 | 334 | | | | | 344 | | | | |
| 2503 | 382 | | | | | 392 | | | | |
| 2504 | 430 | | | | | 440 | | | | |



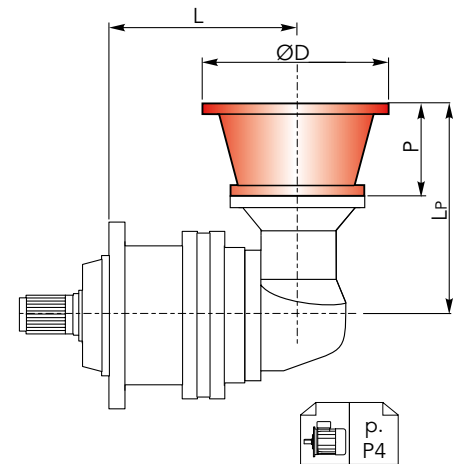
CHPL/CHPLB 2500

CHPLB 2500 CPS - Flange motori IEC

CHPLB 2500 CPS - IEC Motor flanges

| CHPLB | IEC 63 | | | | IEC 71 | | | | IEC 80 | | | | IEC 90 | | | |
|-------|--------|-----|----|-----|--------|-----|----|-----|--------|-----|----|-----|--------|-----|----|-----|
| | L | LP | P | ØD | L | LP | P | ØD | L | LP | P | ØD | L | LP | P | ØD |
| 2502 | 247 | | | | 247 | | | | 247 | | | | 247 | | | |
| 2503 | 295 | 196 | 36 | 140 | 295 | 196 | 36 | 160 | 295 | 216 | 56 | 200 | 295 | 216 | 56 | 200 |
| 2504 | 343 | | | | 343 | | | | 343 | | | | 343 | | | |

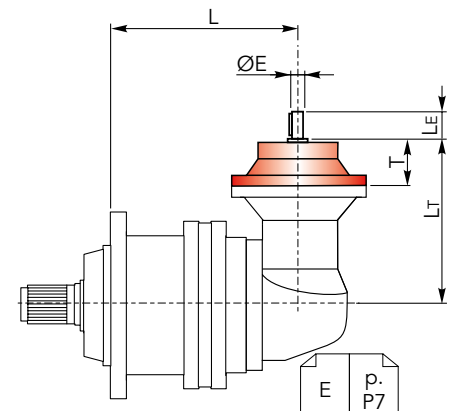
| CHPLB | IEC 100 | | | | IEC 112 | | | | IEC 132 | | | | IEC 160 | | | |
|-------|---------|-----|----|-----|---------|-----|----|-----|---------|-----|-----|-----|---------|-----|-----|-----|
| | L | LP | P | ØD | L | LP | P | ØD | L | LP | P | ØD | L | LP | P | ØD |
| 2502 | 247 | | | | 247 | | | | 247 | 260 | 100 | 300 | 247 | 299 | 139 | 350 |
| 2503 | 295 | 226 | 66 | 250 | 295 | 226 | 66 | 250 | 295 | | | | 295 | | | |
| 2504 | 343 | | | | 343 | | | | 343 | | | | 343 | | | |



CHPLB 2500 CPS - Alberi maschi entrata

CHPL 2500 CPS - Male input shafts

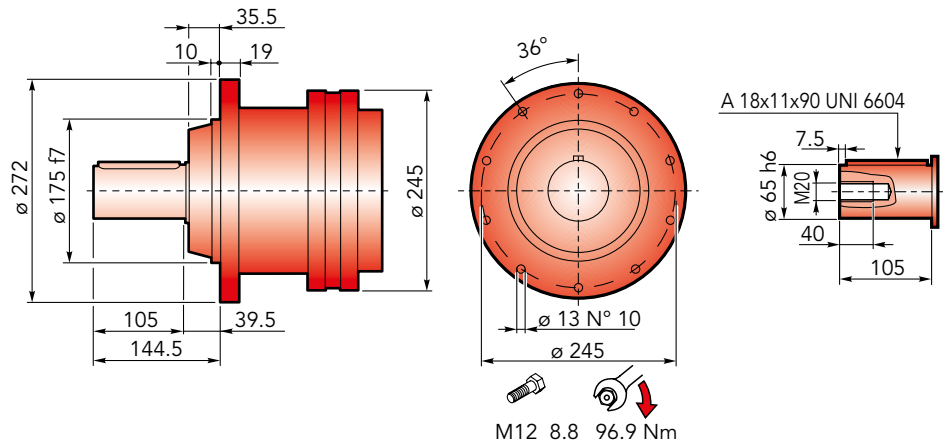
| CHPLB | CM42 | | | | | CM65 | | | | | CP65 | | | | |
|-------|------|-----|----|----|-------|------|-------|-------|-----|-------|------|-----|-----|-----|-------|
| | L | LT | T | LE | ØE | L | LT | T | LE | ØE | L | LT | T | LE | ØE |
| 2502 | 247 | | | | | 247 | | | | | 247 | | | | |
| 2503 | 295 | 253 | 93 | 82 | 42 h6 | 295 | 297.5 | 121.5 | 105 | 65 h6 | 295 | 329 | 153 | 105 | 65 h6 |
| 2504 | 343 | | | | | 343 | | | | | 343 | | | | |





DIMENSIONI CPC

CPC DIMENSIONS

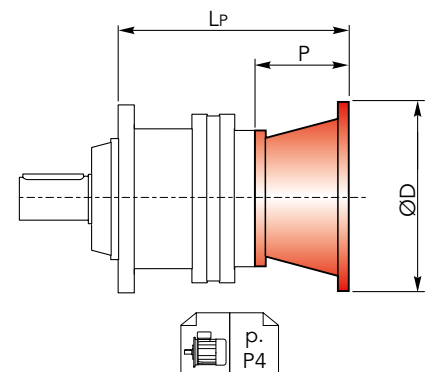


CHPL 2500 CPC - Flange motori IEC

CHPL 2500 CPC-IEC Motor flanges

| CHPL | IEC 63 | | | IEC 71 | | | IEC 80 | | | IEC 90 | | | IEC 100 | | |
|------|--------|----|-----|--------|----|-----|--------|----|-----|--------|----|-----|---------|----|-----|
| | LP | P | ØD | LP | P | ØD | LP | P | ØD | LP | P | ØD | LP | P | ØD |
| 2501 | 208 | | | 208 | | | 228 | | | 228 | | | 238 | | |
| 2502 | 256 | 36 | 140 | 256 | 36 | 160 | 276 | 56 | 200 | 276 | 56 | 200 | 286 | 66 | 250 |
| 2503 | 304 | | | 304 | | | 324 | | | 324 | | | 334 | | |
| 2504 | 352 | | | 352 | | | 372 | | | 372 | | | 382 | | |

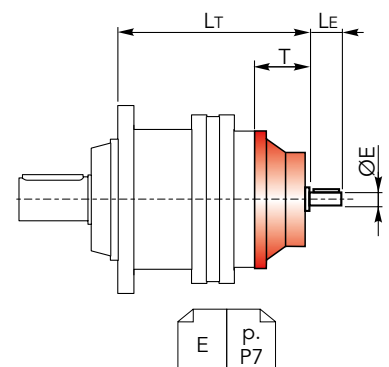
| CHPL | IEC 112 | | | IEC 132 | | | IEC 160 | | | IEC 180 | | |
|------|---------|----|-----|---------|-----|-----|---------|-----|-----|---------|-----|-----|
| | LP | P | ØD | LP | P | ØD | LP | P | ØD | LP | P | ØD |
| 2501 | 238 | | | 272 | | | 311 | | | 311 | 139 | 350 |
| 2502 | 286 | 66 | 250 | 320 | 100 | 300 | 359 | 139 | 350 | | | - |
| 2503 | 334 | | | 368 | | | | | | | | - |
| 2504 | 382 | | | | | | | | | | | - |



CHPL 2500 CPC - Alberi maschi entrata

CHPL 2500 CPC - Male input shafts

| CHPL | CM42 | | | | CM65 | | | | CP65 | | | |
|------|------|----|----|-------|------|-------|-----|-------|-------|-----|-----|-------|
| | LT | T | LE | ØE | LT | T | LE | ØE | LT | T | LE | ØE |
| 2501 | 265 | | | | 307 | 121.5 | 105 | 65 h6 | 338.5 | 153 | 105 | 65 h6 |
| 2502 | 313 | 93 | 82 | 42 h6 | | | | | | | | |
| 2503 | 361 | | | | | | | | | | | |
| 2504 | 409 | | | | | | | | | | | |





DIMENSIONI CPC

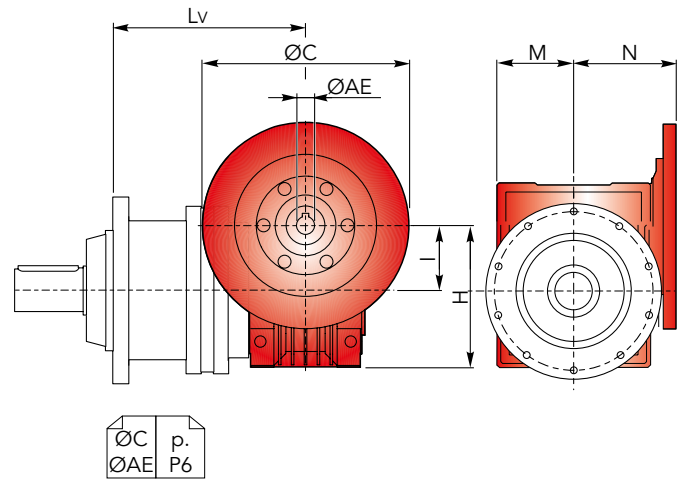
CPC DIMENSIONS

CHPL 2500 CPC - Riduttore a vite senza fine CHM in entrata

CHPL 2500 CPC - CHM input worm gearboxes

| CHPL | CHM 50 | | | | | CHM 63 | | | | |
|------|--------|----|-----|----|----|--------|----|-----|----|----|
| | Lv | I | H | M | N | Lv | I | H | M | N |
| 2501 | 297.5 | 50 | 110 | 60 | 80 | 307 | 63 | 135 | 72 | 95 |
| 2502 | 345.5 | | | | | 355 | | | | |
| 2503 | 393.5 | | | | | 403 | | | | |
| 2504 | 441.5 | | | | | 451 | | | | |

| CHPL | CHM 75 | | | | | CHM 90 | | | | |
|------|--------|----|-----|----|-------|--------|----|-----|-----|-------|
| | Lv | I | H | M | N | Lv | I | H | M | N |
| 2501 | 286 | 75 | 161 | 86 | 112.5 | 296 | 90 | 193 | 103 | 129.5 |
| 2502 | 334 | | | | | 344 | | | | |
| 2503 | 382 | | | | | 392 | | | | |
| 2504 | 430 | | | | | 440 | | | | |



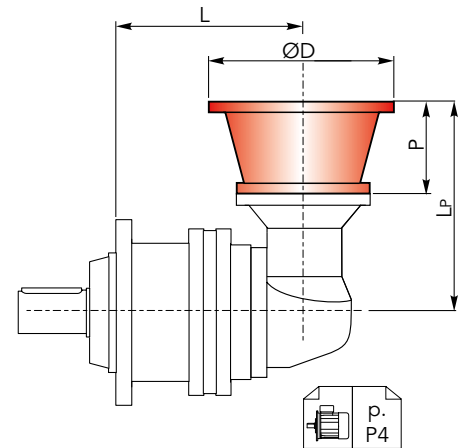
CHPL/CHPLB 2500

CHPLB 2500 CPC - Flange motori IEC

CHPLB 2500 CPC - IEC Motor flanges

| CHPLB | IEC 63 | | | | IEC 71 | | | | IEC 80 | | | | IEC 90 | | | |
|-------|--------|-----|----|-----|--------|-----|----|-----|--------|-----|----|-----|--------|-----|----|-----|
| | L | LP | P | ØD | L | LP | P | ØD | L | LP | P | ØD | L | LP | P | ØD |
| 2502 | 247 | | | | 247 | | | | 247 | | | | 247 | | | |
| 2503 | 295 | 196 | 36 | 140 | 295 | 196 | 36 | 160 | 295 | 216 | 56 | 200 | 295 | 216 | 56 | 200 |
| 2504 | 343 | | | | 343 | | | | 343 | | | | 343 | | | |

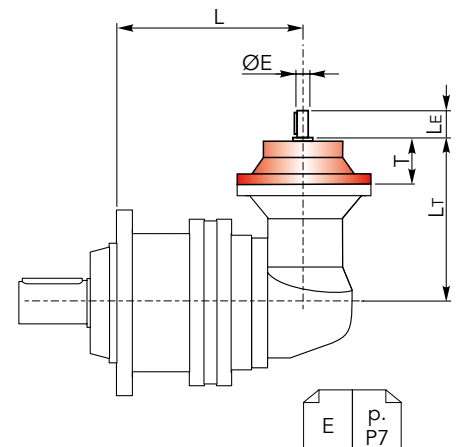
| CHPLB | IEC 100 | | | | IEC 112 | | | | IEC 132 | | | | IEC 160 | | | |
|-------|---------|-----|----|-----|---------|-----|----|-----|---------|-----|-----|-----|---------|-----|-----|-----|
| | L | LP | P | ØD | L | LP | P | ØD | L | LP | P | ØD | L | LP | P | ØD |
| 2502 | 247 | | | | 247 | | | | 247 | 260 | 100 | 300 | 247 | 299 | 139 | 350 |
| 2503 | 295 | 226 | 66 | 250 | 295 | 226 | 66 | 250 | 295 | | | | 295 | | | |
| 2504 | 343 | | | | 343 | | | | 343 | | | | 343 | | | |



CHPLB 2500 CPC - Alberi maschi entrata

CHPL 2500 CPC - Male input shafts

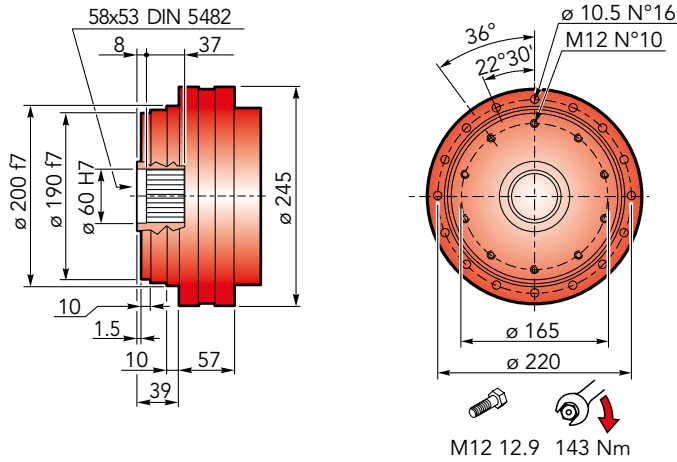
| CHPLB | CM42 | | | | | CM65 | | | | | CP65 | | | | |
|-------|------|-----|----|----|-------|------|-------|-------|-----|-------|------|-----|-----|-----|-------|
| | L | LT | T | LE | ØE | L | LT | T | LE | ØE | L | LT | T | LE | ØE |
| 2502 | 247 | | | | | 247 | | | | | 247 | | | | |
| 2503 | 295 | 253 | 93 | 82 | 42 h6 | 295 | 297.5 | 121.5 | 105 | 65 h6 | 295 | 329 | 153 | 105 | 65 h6 |
| 2504 | 343 | | | | | 343 | | | | | 343 | | | | |





DIMENSIONI CF

CF DIMENSIONS



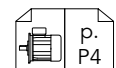
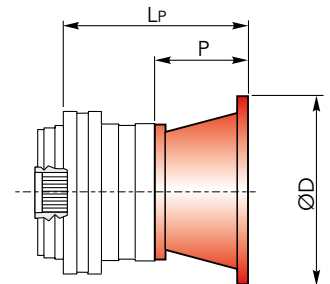
Accessori
Accessories



CHPL 2500 CF - Flange motori IEC

CHPL 2500 CF- IEC Motor flanges

| CHPL | IEC 63 | | | IEC 71 | | | IEC 80 | | | IEC 90 | | | IEC 100 | | |
|------|----------------|----|-----|----------------|----|-----|----------------|----|-----|----------------|----|-----|----------------|----|-----|
| | L _P | P | ØD | L _P | P | ØD | L _P | P | ØD | L _P | P | ØD | L _P | P | ØD |
| 2501 | 114.5 | 36 | 140 | 114.5 | 36 | 160 | 134.5 | 56 | 200 | 134.5 | 56 | 200 | 144.5 | 66 | 250 |
| 2502 | 162.5 | | | 162.5 | | | 182.5 | | | 182.5 | | | 192.5 | | |
| 2503 | 210.5 | | | 210.5 | | | 230.5 | | | 230.5 | | | 240.5 | | |
| 2504 | 258.5 | | | 258.5 | | | 278.5 | | | 278.5 | | | 288.5 | | |

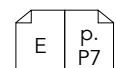
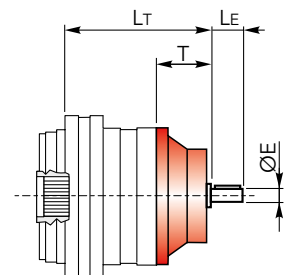


| CHPL | IEC 112 | | | IEC 132 | | | IEC 160 | | | IEC 180 | | | |
|------|----------------|----|-----|----------------|-----|-----|----------------|-----|-----|----------------|-----|-----|---|
| | L _P | P | ØD | L _P | P | ØD | L _P | P | ØD | L _P | P | ØD | |
| 2501 | 144.5 | 66 | 250 | 178.5 | 100 | 300 | 217.5 | 139 | 350 | 217.5 | 139 | 350 | |
| 2502 | 192.5 | | | 226.5 | | | 265.5 | | | - | | | - |
| 2503 | 240.5 | | | 274.5 | | | - | | | - | | | - |
| 2504 | 288.5 | | | - | | | - | | | - | | | - |

CHPL 2500 CF - Alberi maschi entrata

CHPL 2500 CF - Male input shafts

| CHPL | CM42 | | | | CM65 | | | | CP65 | | | |
|------|----------------|----|----------------|-------|----------------|-------|----------------|-------|----------------|-----|----------------|-------|
| | L _T | T | L _E | ØE | L _T | T | L _E | ØE | L _T | T | L _E | ØE |
| 2501 | 171.5 | 93 | 82 | 42 h6 | 213.5 | 121.5 | 105 | 65 h6 | 245 | 153 | 105 | 65 h6 |
| 2502 | 219.5 | | | | - | - | - | | | | | |
| 2503 | 267.5 | | | | - | - | - | | | | | |
| 2504 | 315.5 | | | | - | - | - | | | | | |





DIMENSIONI CF

CF DIMENSIONS

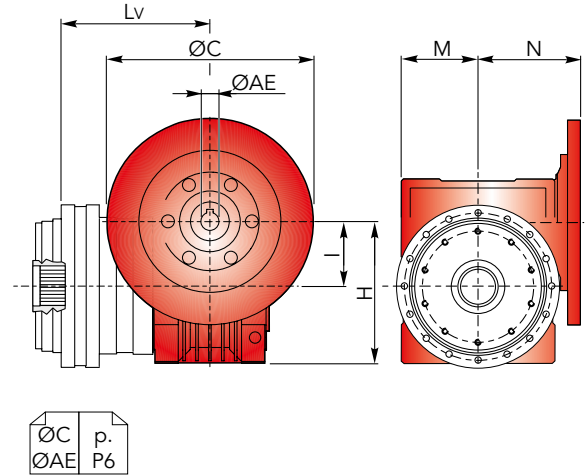
CHPL/CHPLB 2500

CHPL 2500 CF - Riduttore a vite senza fine CHM in entrata

CHPL 2500 CF - CHM input worm gearboxes

| CHPL | CHM 50 | | | | | CHM 63 | | | | |
|------|--------|----|-----|----|----|--------|----|-----|----|----|
| | Lv | I | H | M | N | Lv | I | H | M | N |
| 2501 | 204 | 50 | 110 | 60 | 80 | 213.5 | 63 | 135 | 72 | 95 |
| 2502 | 252 | | | | | 261.5 | | | | |
| 2503 | 300 | | | | | 309.5 | | | | |
| 2504 | 348 | | | | | 357.5 | | | | |

| CHPL | CHM 75 | | | | | CHM 90 | | | | |
|------|--------|----|-----|----|-------|--------|----|-----|-----|-------|
| | Lv | I | H | M | N | Lv | I | H | M | N |
| 2501 | 192.5 | 75 | 161 | 86 | 112.5 | 202.5 | 90 | 193 | 103 | 129.5 |
| 2502 | 240.5 | | | | | 250.5 | | | | |
| 2503 | 288.5 | | | | | 298.5 | | | | |
| 2504 | 336.5 | | | | | 346.5 | | | | |

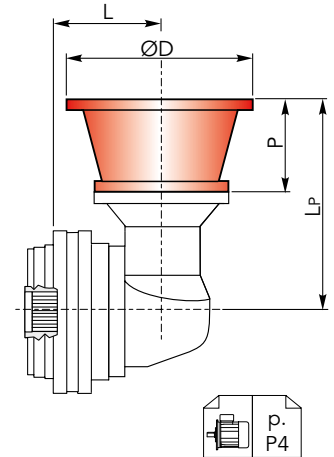


CHPLB 2500 CF - Flange motori IEC

CHPLB 2500 CF - IEC Motor flanges

| CHPLB | IEC 63 | | | | IEC 71 | | | | IEC 80 | | | | IEC 90 | | | |
|-------|--------|-----|----|-----|--------|-----|----|-----|--------|-----|----|-----|--------|-----|----|-----|
| | L | LP | P | ØD | L | LP | P | ØD | L | LP | P | ØD | L | LP | P | ØD |
| 2502 | 191 | 196 | 36 | 140 | 191 | 196 | 36 | 160 | 191 | 216 | 56 | 200 | 191 | 216 | 56 | 200 |
| 2503 | 239 | | | | 239 | | | | 239 | | | | | | | |
| 2504 | 287 | | | | 287 | | | | 287 | | | | | | | |

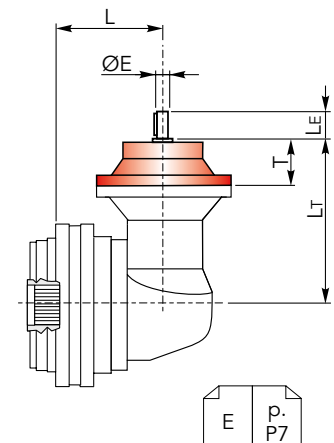
| CHPLB | IEC 100 | | | | IEC 112 | | | | IEC 132 | | | | IEC 160 | | | |
|-------|---------|-----|----|-----|---------|-----|----|-----|---------|-----|-----|-----|---------|-----|-----|-----|
| | L | LP | P | ØD | L | LP | P | ØD | L | LP | P | ØD | L | LP | P | ØD |
| 2502 | 191 | 226 | 66 | 250 | 191 | 226 | 66 | 250 | 191 | 260 | 100 | 300 | 191 | 299 | 139 | 350 |
| 2503 | 239 | | | | 239 | | | | 239 | | | | | | | |
| 2504 | 287 | | | | 287 | | | | 287 | | | | | | | |



CHPLB 2500 CF - Alberi maschi entrata

CHPL 2500 CF - Male input shafts

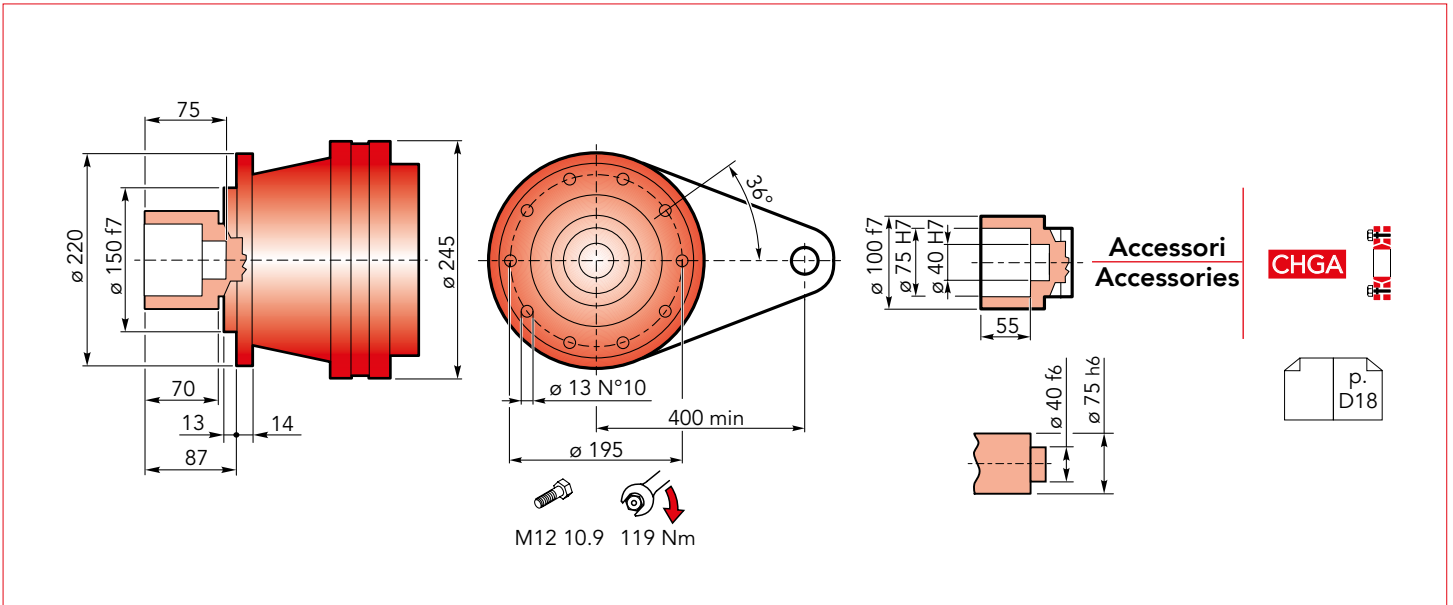
| CHPLB | CM42 | | | | | CM65 | | | | | CP65 | | | | |
|-------|------|-----|----|----|-------|------|-------|-------|-----|-------|------|-----|-----|-----|-------|
| | L | LT | T | LE | ØE | L | LT | T | LE | ØE | L | LT | T | LE | ØE |
| 2502 | 191 | 253 | 93 | 82 | 42 h6 | 191 | 297.5 | 121.5 | 105 | 65 h6 | 191 | 329 | 153 | 105 | 65 h6 |
| 2503 | 239 | | | | | 239 | | | | | 239 | | | | |
| 2504 | 287 | | | | | 287 | | | | | 287 | | | | |





DIMENSIONI CFS

CFS DIMENSIONS

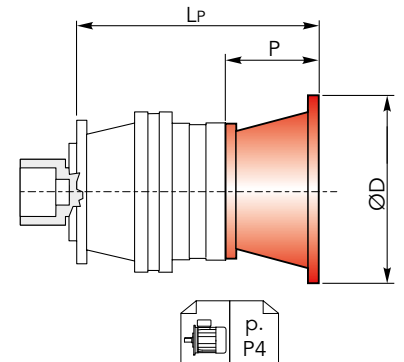


CHPL 2500 CFS - Flange motori IEC

CHPL 2500 CFS- IEC Motor flanges

| CHPL | IEC 63 | | | IEC 71 | | | IEC 80 | | | IEC 90 | | | IEC 100 | | |
|------|--------|----|-----|--------|----|-----|--------|----|-----|--------|----|-----|---------|----|-----|
| | LP | P | ØD | LP | P | ØD | LP | P | ØD | LP | P | ØD | LP | P | ØD |
| 2501 | 201 | | | 201 | | | 221 | | | 221 | | | 231 | | |
| 2502 | 249 | 36 | 140 | 249 | 36 | 160 | 269 | 56 | 200 | 269 | 56 | 200 | 279 | 66 | 250 |
| 2503 | 297 | | | 297 | | | 317 | | | 317 | | | 327 | | |
| 2504 | 345 | | | 345 | | | 365 | | | 365 | | | 375 | | |

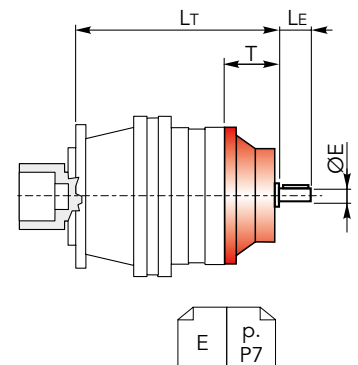
| CHPL | IEC 112 | | | IEC 132 | | | IEC 160 | | | IEC 180 | | |
|------|---------|----|-----|---------|-----|-----|---------|---|----|---------|-----|-----|
| | LP | P | ØD | LP | P | ØD | LP | P | ØD | LP | P | ØD |
| 2501 | 231 | | | 265 | | | 304 | | | 304 | 139 | 350 |
| 2502 | 279 | 66 | 250 | 313 | 100 | 300 | 352 | | | - | | |
| 2503 | 327 | | | 361 | | | - | - | - | | | |
| 2504 | 375 | | | - | | | - | - | - | | | |



CHPL 2500 CFS - Alberi maschi entrata

CHPL 2500 CFS - Male input shafts

| CHPL | CM42 | | | | CM65 | | | | CP65 | | | |
|------|------|----|----|-------|------|-------|-----|-------|-------|-----|-----|-------|
| | LT | T | LE | ØE | LT | T | LE | ØE | LT | T | LE | ØE |
| 2501 | 258 | | | | 300 | 121.5 | 105 | 65 h6 | 331.5 | 153 | 105 | 65 h6 |
| 2502 | 306 | 93 | 82 | 42 h6 | - | | | | - | | | |
| 2503 | 354 | | | | - | - | - | | | | | |
| 2504 | 402 | | | | - | - | - | | | | | |





DIMENSIONI CFS

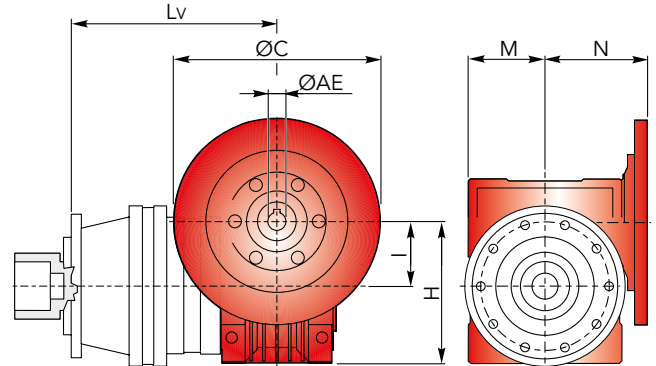
CFS DIMENSIONS

CHPL 2500 CFS - Riduttore a vite senza fine CHM in entrata

CHPL 2500 CFS - CHM input worm gearboxes

| CHPL | CHM 50 | | | | | CHM 63 | | | | |
|------|--------|----|-----|----|----|--------|----|-----|----|----|
| | Lv | I | H | M | N | Lv | I | H | M | N |
| 2501 | 290.5 | 50 | 110 | 60 | 80 | 300 | 63 | 135 | 72 | 95 |
| 2502 | 338.5 | | | | | 348 | | | | |
| 2503 | 386.5 | | | | | 396 | | | | |
| 2504 | 434.5 | | | | | 444 | | | | |

| CHPL | CHM 75 | | | | | CHM 90 | | | | |
|------|--------|----|-----|----|-------|--------|----|-----|-----|-------|
| | Lv | I | H | M | N | Lv | I | H | M | N |
| 2501 | 279 | 75 | 161 | 86 | 112.5 | 289 | 90 | 193 | 103 | 129.5 |
| 2502 | 327 | | | | | 337 | | | | |
| 2503 | 375 | | | | | 385 | | | | |
| 2504 | 423 | | | | | 433 | | | | |



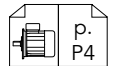
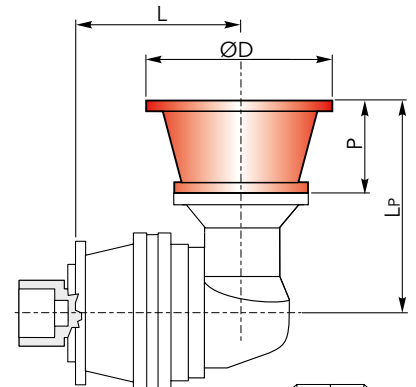
CHPL/CHPLB 2500

CHPLB 2500 CFS - Flange motori IEC

CHPLB 2500 CFS - IEC Motor flanges

| CHPLB | IEC 63 | | | | IEC 71 | | | | IEC 80 | | | | IEC 90 | | | |
|-------|--------|-----|----|-----|--------|-----|----|-----|--------|-----|----|-----|--------|-----|----|-----|
| | L | LP | P | ØD | L | LP | P | ØD | L | LP | P | ØD | L | LP | P | ØD |
| 2502 | 240 | | | | 240 | | | | 240 | | | | 240 | | | |
| 2503 | 288 | 196 | 36 | 140 | 288 | 196 | 36 | 160 | 288 | 216 | 56 | 200 | 288 | 216 | 56 | 200 |
| 2504 | 336 | | | | 336 | | | | 336 | | | | 336 | | | |

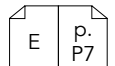
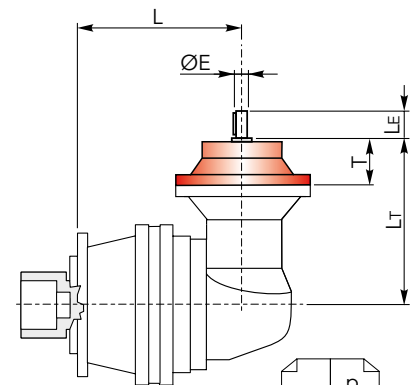
| CHPLB | IEC 100 | | | | IEC 112 | | | | IEC 132 | | | | IEC 160 | | | |
|-------|---------|-----|----|-----|---------|-----|----|-----|---------|-----|-----|-----|---------|-----|-----|-----|
| | L | LP | P | ØD | L | LP | P | ØD | L | LP | P | ØD | L | LP | P | ØD |
| 2502 | 240 | | | | 240 | | | | 240 | | | | 240 | 299 | 139 | 350 |
| 2503 | 288 | 226 | 66 | 250 | 288 | 226 | 66 | 250 | 288 | 260 | 100 | 300 | - | | | |
| 2504 | 336 | | | | 336 | | | | - | | | | - | | | |



CHPLB 2500 CFS - Alberi maschi entrata

CHPL 2500 CFS - Male input shafts

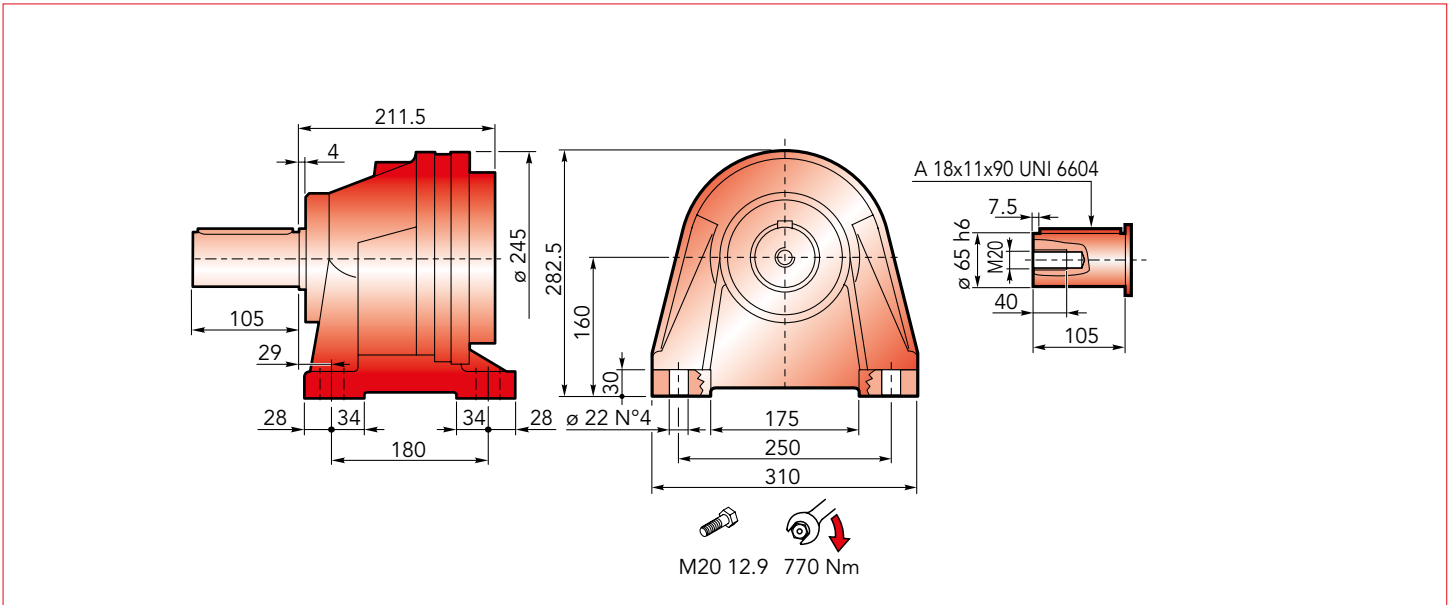
| CHPLB | CM42 | | | | | CM65 | | | | | CP65 | | | | |
|-------|------|-----|----|----|-------|------|-------|-------|-----|-------|------|-----|-----|-----|-------|
| | L | LT | T | LE | ØE | L | LT | T | LE | ØE | L | LT | T | LE | ØE |
| 2502 | 240 | | | | | 240 | | | | | 240 | | | | |
| 2503 | 288 | 253 | 93 | 82 | 42 h6 | 288 | 297.5 | 121.5 | 105 | 65 h6 | 288 | 329 | 153 | 105 | 65 h6 |
| 2504 | 336 | | | | | 336 | | | | | 336 | | | | |





DIMENSIONI CCPC

CCPC DIMENSIONS

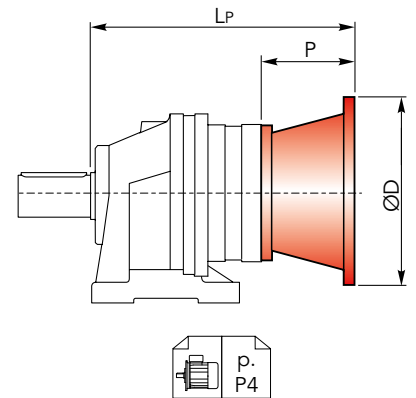


CHPL 2500 CCPC - Flange motori IEC

CHPL 2500 CCPC- IEC Motor flanges

| CHPL | IEC 63 | | | IEC 71 | | | IEC 80 | | | IEC 90 | | | IEC 100 | | |
|------|--------|----|-----|--------|----|-----|--------|----|-----|--------|----|-----|---------|----|-----|
| | LP | P | ØD | LP | P | ØD | LP | P | ØD | LP | P | ØD | LP | P | ØD |
| 2501 | 247.5 | 36 | 140 | 247.5 | 36 | 160 | 267.5 | 56 | 200 | 267.5 | 56 | 200 | 277.5 | 66 | 250 |
| 2502 | 295.5 | | | 315.5 | | | 315.5 | | | 325.5 | | | | | |
| 2503 | 343.5 | | | 363.5 | | | 363.5 | | | 373.5 | | | | | |
| 2504 | 391.5 | | | 411.5 | | | 411.5 | | | 421.5 | | | | | |

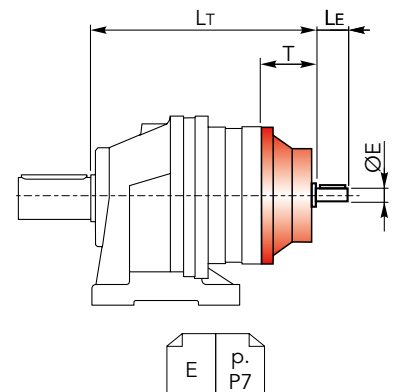
| CHPL | IEC 112 | | | IEC 132 | | | IEC 160 | | | IEC 180 | | |
|------|---------|----|-----|---------|-----|-----|---------|-----|-----|---------|-----|-----|
| | LP | P | ØD | LP | P | ØD | LP | P | ØD | LP | P | ØD |
| 2501 | 277.5 | 66 | 250 | 311.5 | 100 | 300 | 350.5 | 139 | 350 | 350.5 | 139 | 350 |
| 2502 | 325.5 | | | 359.5 | | | 398.5 | | | - | | |
| 2503 | 373.5 | | | 407.5 | | | - | | | - | | |
| 2504 | 421.5 | | | - | | | - | | | - | | |



CHPL 2500 CCPC - Alberi maschi entrata

CHPL 2500 CCPC - Male input shafts

| CHPL | CM42 | | | | CM65 | | | | CP65 | | | |
|------|-------|----|----|-------|-------|-------|-----|-------|------|-----|-----|-------|
| | LT | T | LE | ØE | LT | T | LE | ØE | LT | T | LE | ØE |
| 2501 | 304.5 | 93 | 82 | 42 h6 | 346.5 | 121.5 | 105 | 65 h6 | 378 | 153 | 105 | 65 h6 |
| 2502 | 352.5 | | | | - | - | - | | | | | |
| 2503 | 400.5 | | | | - | - | - | | | | | |
| 2504 | 448.5 | | | | - | - | - | | | | | |





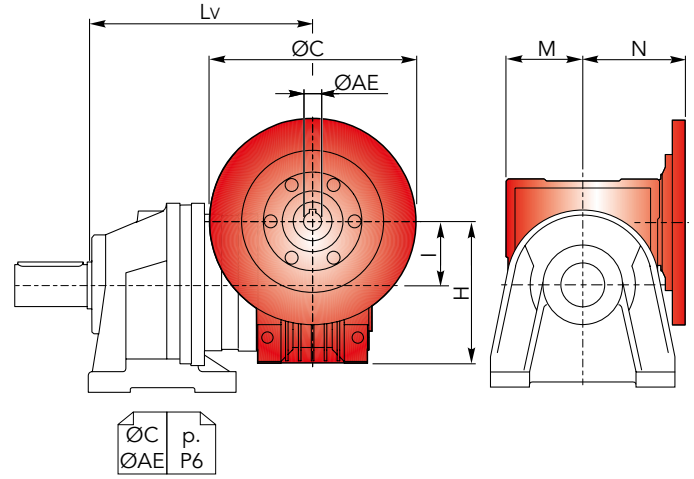
DIMENSIONI CCPC

CCPC DIMENSIONS

CHPL 2500 CCPC - Riduttore a vite senza fine CHM in entrata CHPL 2500 CCPC - CHM input worm gearboxes

| CHPL | CHM 50 | | | | | CHM 63 | | | | |
|------|--------|----|-----|----|----|--------|----|-----|----|----|
| | Lv | I | H | M | N | Lv | I | H | M | N |
| 2501 | 337 | 50 | 110 | 60 | 80 | 346.5 | 63 | 135 | 72 | 95 |
| 2502 | 385 | | | | | 394.5 | | | | |
| 2503 | 433 | | | | | 442.5 | | | | |
| 2504 | 481 | | | | | 490.5 | | | | |

| CHPL | CHM 75 | | | | | CHM 90 | | | | |
|------|--------|----|-----|----|-------|--------|----|-----|-----|-------|
| | Lv | I | H | M | N | Lv | I | H | M | N |
| 2501 | 325.5 | 75 | 161 | 86 | 112.5 | 335.5 | 90 | 193 | 103 | 129.5 |
| 2502 | 373.5 | | | | | 383.5 | | | | |
| 2503 | 421.5 | | | | | 431.5 | | | | |
| 2504 | 469.5 | | | | | 479.5 | | | | |



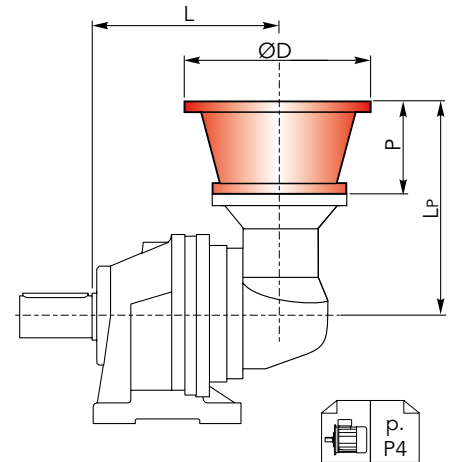
CHPL/CHPLB 2500

CHPLB 2500 CCPC - Flange motori IEC

CHPLB 2500 CCPC - IEC Motor flanges

| CHPLB | IEC 63 | | | | IEC 71 | | | | IEC 80 | | | | IEC 90 | | | |
|-------|--------|-----|----|-----|--------|-----|----|-----|--------|-----|----|-----|--------|-----|----|-----|
| | L | Lp | P | ØD | L | Lp | P | ØD | L | Lp | P | ØD | L | Lp | P | ØD |
| 2502 | 286.5 | 196 | 36 | 140 | 286.5 | 196 | 36 | 160 | 286.5 | 216 | 56 | 200 | 286.5 | 216 | 56 | 200 |
| 2503 | 334.5 | | | | 334.5 | | | | 334.5 | | | | | | | |
| 2504 | 382.5 | | | | 382.5 | | | | 382.5 | | | | | | | |

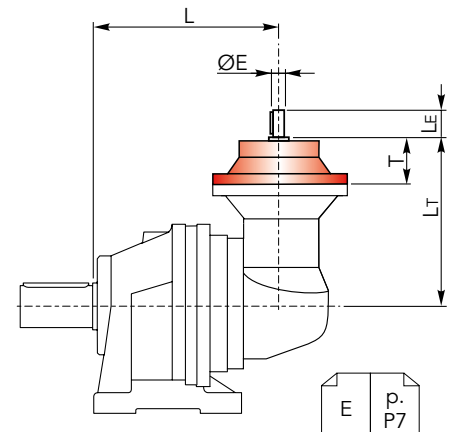
| CHPLB | IEC 100 | | | | IEC 112 | | | | IEC 132 | | | | IEC 160 | | | |
|-------|---------|-----|----|-----|---------|-----|----|-----|---------|-----|-----|-----|---------|-----|-----|-----|
| | L | Lp | P | ØD | L | Lp | P | ØD | L | Lp | P | ØD | L | Lp | P | ØD |
| 2502 | 286.5 | 226 | 66 | 250 | 286.5 | 226 | 66 | 250 | 286.5 | 260 | 100 | 300 | 286.5 | 299 | 139 | 350 |
| 2503 | 334.5 | | | | 334.5 | | | | - | | | | | | | |
| 2504 | 382.5 | | | | 382.5 | | | | - | | | | | | | |



CHPLB 2500 CCPC - Alberi maschi entrata

CHPL 2500 CCPC - Male input shafts

| CHPLB | CM42 | | | | | CM65 | | | | | CP65 | | | | |
|-------|-------|-----|----|----|-------|-------|-------|-------|-----|-------|-------|-----|-----|-----|-------|
| | L | Lt | T | Le | ØE | L | Lt | T | Le | ØE | L | Lt | T | Le | ØE |
| 2502 | 286.5 | 253 | 93 | 82 | 42 h6 | 286.5 | 297.5 | 121.5 | 105 | 65 h6 | 286.5 | 329 | 153 | 105 | 65 h6 |
| 2503 | 334.5 | | | | | 334.5 | | | | | 334.5 | | | | |
| 2504 | 382.5 | | | | | 382.5 | | | | | 382.5 | | | | |

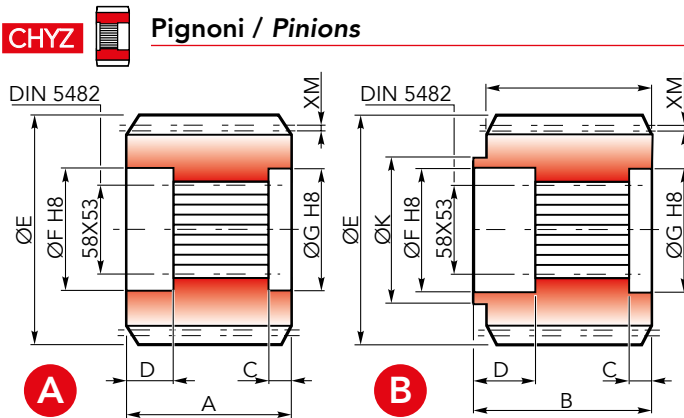




ACCESSORI

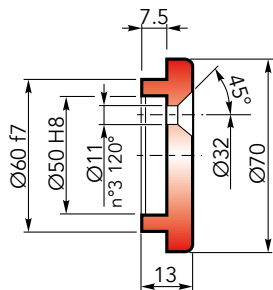
ACCESSORIES

CHYZ Pignoni / Pinions



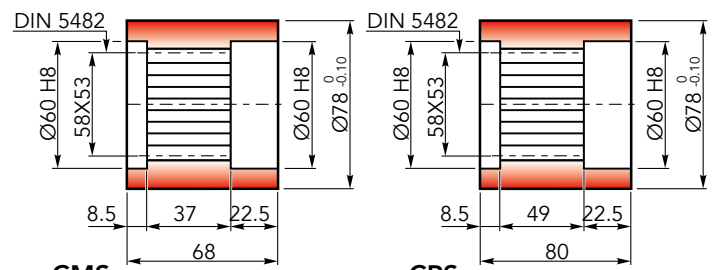
| | Uscita / Output | M | Z | XM | A | B | C | D | E | F | G | K | Codice / Code |
|---|-----------------|----|----|-----|-----|-----|-----|------|-------|----|----|-----|---------------|
| A | CMS | 8 | 13 | 0 | 68 | - | 8.5 | 22.5 | 120 | 60 | 60 | - | 1071.218.042 |
| | CMS | 8 | 11 | 5 | 68 | - | 8.5 | 22.5 | 110.8 | 60 | 60 | - | 1071.258.042 |
| | CMS | 8 | 12 | 0 | 68 | - | 8 | 21 | 112.8 | 60 | 60 | - | 1071.196.042 |
| | CMS | 8 | 15 | 0 | 686 | - | 8.5 | 22.5 | 136 | 60 | 60 | - | 1071.163.042 |
| | CPS | 6 | 14 | 3 | 95 | . | 23 | 21 | 99.6 | 60 | 60 | - | 1071.160.042 |
| | CPS | 10 | 11 | 8 | 90 | - | 8.5 | 22.5 | 142.1 | 60 | 60 | - | 1071.297.042 |
| B | CPS | 10 | 14 | 3.2 | 103 | 116 | 9.5 | 22.5 | 162.4 | 60 | 60 | 105 | 1071.298.042 |

CHFF Fondello di arresto / Stop bottom plate



Codice / Code:
1075.015.000

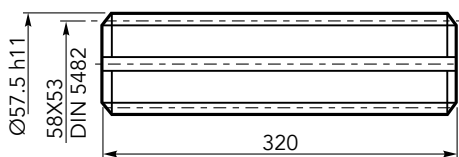
CHBS Boccola scanalata / Splined bushing



CMS
Codice / Code:
2171.101.076

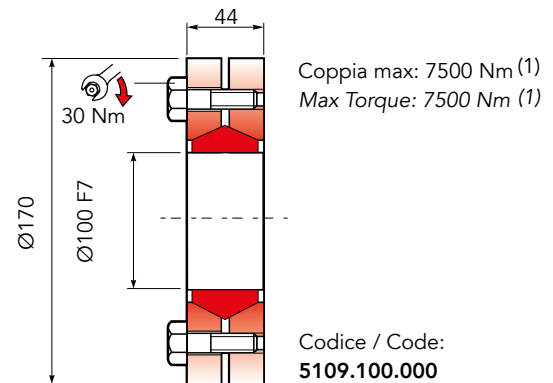
CPS
Codice / Code:
4171.101.076

CHKB Barra scanalata / Splined rod



Codice / Code:
3071.181.042

CHGA Giunto di attrito / Shrink disc



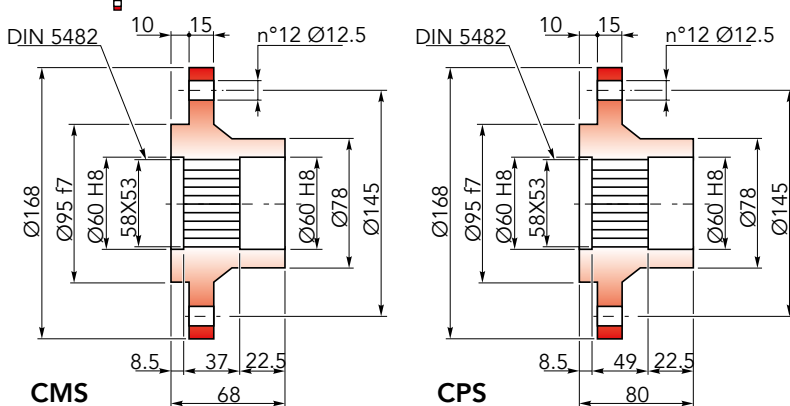
Coppia max: 7500 Nm (1)
Max Torque: 7500 Nm (1)

Codice / Code:
5109.100.000

(1): Coppia max indicata è valida solo con calettatori forniti da Chiaravalli S.p.A.

(1): The maximum torque indicated is valid only with shrink discs supplied by Chiaravalli S.p.A.

CHFL Flangia / Flange



CMS
Codice / Code:
2171.103.025

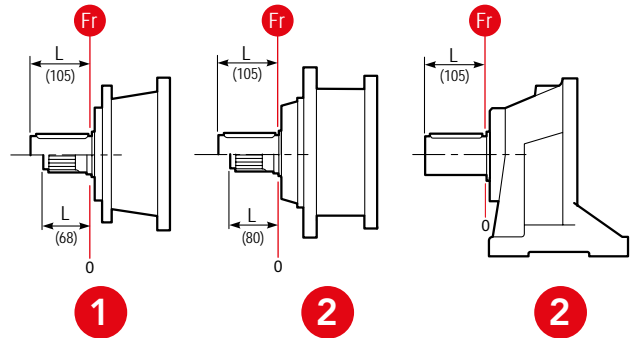
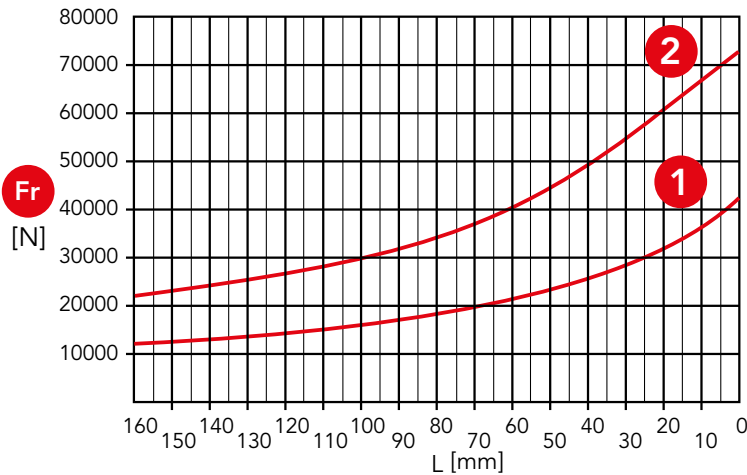
CPS
Codice / Code:
4171.103.098



CARICHI RADIALI (Fr)

Nel diagramma seguente, sono indicati i carichi radiali F_r (N) applicabili sull'albero uscita in funzione della distanza di applicazione L rispetto alla battuta dell'albero.

The hereunder table shows the allowable radial loads F_r (N) on the output shaft with reference to the distance L .



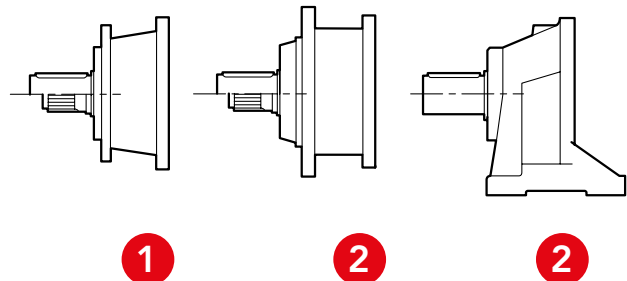
- 1** Uscita / Output: CMS, CMC
- 2** Uscita / Output: CPS, CPC, CCPC

CARICHI ASSIALI (Fa)

Nella tabella seguente sono indicati i carichi assiali F_a (N) applicabili sull'albero di uscita in funzione della direzione di applicazione del carico e della versione.

The hereunder table shows the allowable axial loads F_a (N) on the output shaft with reference to the load direction and the output type.

| | 1 | 2 | |
|------------------|----------|----------|---|
| Fa [N] | 32000 | 32000 | ← |
| | 32000 | 48000 | → |

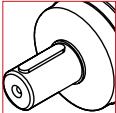

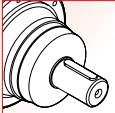
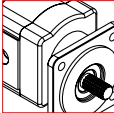
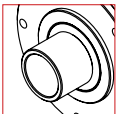
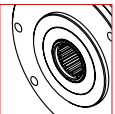
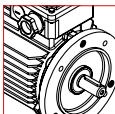
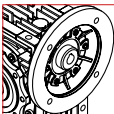




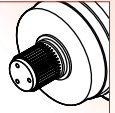
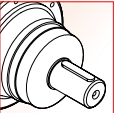
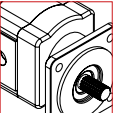
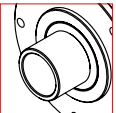
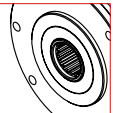
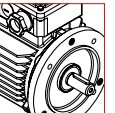
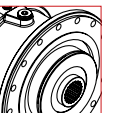
- 1** Uscita / Output: CMS, CMC
- 2** Uscita / Output: CPS, CPC, CCPC





CHPL/CHPLB 5000

| | i | | OUT | | IN | |
|-------------|----------------|--------------------|---|--|--|---|
| 5001 | 3.78 ÷ 7.25 | 1 reduction stage |  Ø65 Ø60 |  58X53 DIN 5482 |  Ø42 Ø65 |  Hydraulic Motor |
| 5002 | 13.4 ÷ 48.9 | 2 reduction stages |  Ø75 |  58X53 DIN 5482 |  Electric Motor |  Worm gearboxes |
| 5003 | 52.1 ÷ 330.3 | 3 reduction stages | | | | |
| 5004 | 352.0 ÷ 1845.3 | 4 reduction stages | | |  Brake | |

| | i | | OUT | | IN | |
|-------------|----------------|--------------------|---|--|--|---|
| 5002 | 13.1 ÷ 39.5 | 2 reduction stages |  Ø65 Ø60 |  58X53 DIN 5482 |  Ø42 Ø65 |  Hydraulic Motor |
| 5003 | 39.4 ÷ 143.5 | 3 reduction stages |  Ø75 |  58X53 DIN 5482 |  Electric Motor | |
| 5004 | 140.1 ÷ 1244.1 | 4 reduction stages | | |  Brake | |



DATI TECNICI

TECHNICAL DATA

| CHPL | i | T _{2n} (n ₁ = 1400 rpm) 10.000h FS=1 [Nm] | P _{1n} (n ₁ = 1400 rpm) 10.000h FS=1 [kW] | T ₂ Max [Nm] | P _t 1400 rpm [kW] | IEC | | CHM | CM/CP |
|--------|--------|--|--|----------------------------|------------------------------------|------------------------|------------------------|-----------------------------------|------------------------|
| | | | | | | (B5) | | | |
| 5001 | 3.78 | 2164 | 87 | 10420 | 20 | 63 | 71 | CHM 50 CHM 63 CHM 75 CHM90 | CM42 CM 65 CP 65 |
| | 4.13 | 1959 | 72 | 9500 | | 80 | 90 | | |
| | 5.17 | 1701 | 50 | 7780 | | 100 | 112 | | |
| | 6 | 1540 | 39 | 6820 | | 132 | 160 | | |
| | 7.25 | 1230 | 25.5 | 5320 | | 180 | | | |
| 5002 | 13.4 | 2810 | 33 | 10420 | 15 | 63 80 100 132 | 71 90 112 160 | CHM 50 CHM 63 CHM 75 CHM90 | CM42 |
| | 16.2 | 2779 | 27 | 10420 | | | | | |
| | 18.4 | 2105 | 18 | 7780 | | | | | |
| | 23.1 | 2643 | 18 | 9500 | | | | | |
| | 28.9 | 2323 | 12.6 | 7780 | | | | | |
| | 34.9 | 2395 | 10.8 | 7780 | | | | | |
| | 40.5 | 2162 | 8.4 | 6820 | | | | | |
| | 48.9 | 1708 | 5.5 | 5320 | | | | | |
| 5003 | 52.1 | 3232 | 10.12 | 9500 | 10 | 63 80 100 132 | 71 90 112 160 | CHM 50 CHM 63 CHM 75 CHM90 | CM42 |
| | 57.6 | 3573 | 10.12 | 10420 | | | | | |
| | 62.9 | 3193 | 8.28 | 9500 | | | | | |
| | 75.2 | 3817 | 8.28 | 10420 | | | | | |
| | 82.1 | 3321 | 6.6 | 9500 | | | | | |
| | 90.7 | 3670 | 6.6 | 10420 | | | | | |
| | 99 | 3471 | 5.72 | 9500 | | | | | |
| | 119.3 | 3540 | 4.84 | 9500 | | | | | |
| | 129.4 | 3665 | 4.62 | 9500 | | | | | |
| | 149.5 | 3024 | 3.3 | 7780 | | | | | |
| | 155.9 | 3727 | 3.9 | 9500 | | | | | |
| | 162 | 3058 | 3.08 | 7780 | | | | | |
| | 173.6 | 2694 | 2.53 | 6820 | | | | | |
| | 195.3 | 3161 | 2.64 | 7780 | | | | | |
| | 235.4 | 3246 | 2.25 | 7780 | | | | | |
| | 273.4 | 2891 | 1.73 | 6820 | | | | | |
| | 302.2 | 3473 | 1.88 | 7780 | | | | | |
| 330.3 | 2431 | 1.2 | 5320 | | | | | | |
| 5004 | 352 | 4218 | 2.02 | 9500 | 6 | 63 80 100 132 | 71 90 112 | CHM 50 CHM 63 CHM 75 CHM90 | CM42 |
| | 365.8 | 3451 | 1.44 | 7780 | | | | | |
| | 388.6 | 4655 | 2.02 | 10420 | | | | | |
| | 413.9 | 4774 | 1.95 | 10420 | | | | | |
| | 424.3 | 4329 | 1.73 | 9500 | | | | | |
| | 468.4 | 4987 | 1.8 | 10420 | | | | | |
| | 511.4 | 4659 | 1.39 | 9500 | | | | | |
| | 554.4 | 4691 | 1.29 | 9500 | | | | | |
| | 612 | 5177 | 1.29 | 10420 | | | | | |
| | 668.2 | 4783 | 1.09 | 9500 | | | | | |
| | 737.7 | 5280 | 1.09 | 10420 | | | | | |
| | 805.5 | 4980 | 0.94 | 9500 | | | | | |
| | 858 | 5024 | 0.89 | 9500 | | | | | |
| | 907.3 | 4133 | 0.69 | 7780 | | | | | |
| | 1052.5 | 5136 | 0.74 | 9500 | | | | | |
| | 1121.1 | 5106 | 0.7 | 9500 | | | | | |
| | 1318.3 | 4289 | 0.55 | 7780 | | | | | |
| | 1598 | 4653 | 0.5 | 7780 | | | | | |
| 1845.3 | 4484 | 0.38 | 6820 | | | | | | |

n_{1max} = 2800 rpm

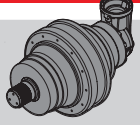
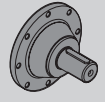
per ulteriori rapporti consultare l'ufficio tecnico

for information consult the technical office



DATI TECNICI

TECHNICAL DATA

|  CHPLB | i | T _{2n} (n ₁ = 1400 rpm) 10.000h FS=1 [Nm] | P _{1n} (n ₁ = 1400 rpm) 10.000h FS=1 [kW] | T ₂ Max [Nm] | P _t 1400 rpm [kW] | IEC (B5) |  CM/CP |
|--|-------|--|--|----------------------------|------------------------------------|--|---|
| 5002 | 13.1 | 2621 | 31.5 | 10420 | 15 | 63 71 80 90 100 112 132 160 | CM42 CM 65 CP 65 |
| | 14.2 | 2436 | 27 | 9500 | | | |
| | 17.8 | 2120 | 18.75 | 7780 | | | |
| | 20.6 | 2845 | 21.75 | 10420 | | | |
| | 22.5 | 2680 | 18.75 | 9500 | | | |
| | 28.1 | 2259 | 12.65 | 7780 | | | |
| | 32.7 | 2078 | 10 | 6820 | | | |
| | 39.5 | 1657 | 6.6 | 5320 | | | |
| 5003 | 39.4 | 3320 | 13.75 | 10420 | 10 | 63 71 80 90 100 112 132 160 | CM42 CM 65 CP 65 |
| | 47.5 | 3379 | 11.6 | 10420 | | | |
| | 53.9 | 2577 | 7.8 | 7780 | | | |
| | 67.8 | 3243 | 7.8 | 9500 | | | |
| | 75.4 | 2339 | 5.06 | 6820 | | | |
| | 84.9 | 2748 | 5.28 | 7780 | | | |
| | 91.1 | 1965 | 3.52 | 5320 | | | |
| | 102.3 | 2898 | 4.62 | 7780 | | | |
| | 118.8 | 2564 | 3.52 | 6820 | | | |
| | 143.5 | 2129 | 2.42 | 5320 | | | |
| 5004 | 140.1 | 4011 | 4.84 | 10420 | 6 | 63 71 80 90 100 112 132 160 | CM42 CM 65 CP 65 |
| | 168.9 | 4198 | 4.2 | 10420 | | | |
| | 184.4 | 3927 | 3.6 | 9500 | | | |
| | 220.6 | 4305 | 3.3 | 10420 | | | |
| | 240.9 | 4077 | 2.86 | 9500 | | | |
| | 265.9 | 4498 | 2.86 | 10420 | | | |
| | 290.4 | 4158 | 2.42 | 9500 | | | |
| | 320.6 | 4589 | 2.42 | 10420 | | | |
| | 350 | 4349 | 2.1 | 9500 | | | |
| | 422.4 | 3160 | 1.27 | 6820 | | | |
| | 449.4 | 4586 | 1.73 | 9500 | | | |
| | 475.3 | 3797 | 1.35 | 7780 | | | |
| | 509.1 | 3342 | 1.11 | 6820 | | | |
| | 551.9 | 3383 | 1.04 | 6820 | | | |
| | 615.2 | 2692 | 0.74 | 5320 | | | |
| | 665.3 | 3494 | 0.89 | 6820 | | | |
| | 735.5 | 4025 | 0.93 | 7780 | | | |
| | 801.9 | 3510 | 0.74 | 6820 | | | |
| 1244.1 | 2996 | 0.41 | 5320 | | | | |

n_{1max} = 2800 rpm

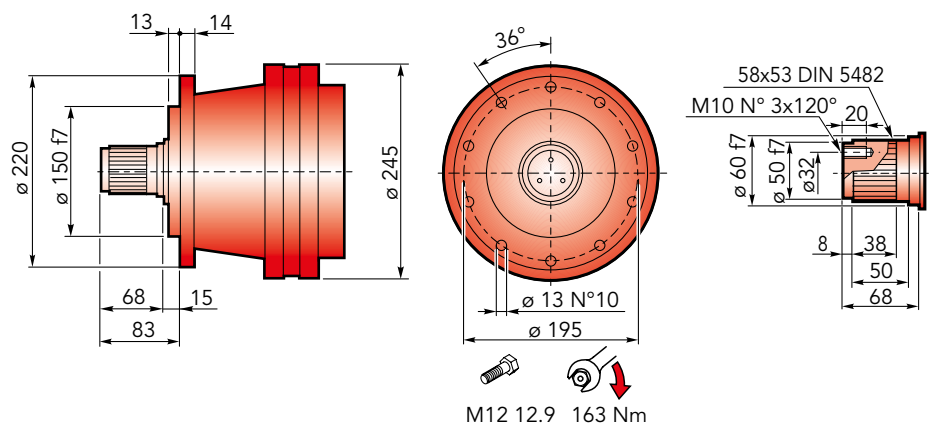
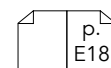
per ulteriori rapporti consultare l'ufficio tecnico

for information consult the technical office



DIMENSIONI CMS

CMS DIMENSIONS

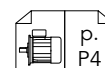
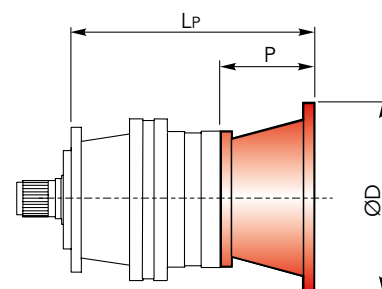
Accessori
Accessories

CHPL 5000 CMS - Flange motori IEC

CHPL 5000 CMS-IEC Motor flanges

| CHPL | IEC 63 | | | IEC 71 | | | IEC 80 | | | IEC 90 | | | IEC 100 | | |
|------|--------|----|-----|--------|----|-----|--------|----|-----|--------|----|-----|---------|----|-----|
| | Lp | P | ØD | Lp | P | ØD | Lp | P | ØD | Lp | P | ØD | Lp | P | ØD |
| 5001 | 213 | | | 213 | | | 233 | | | 233 | | | 243 | | |
| 5002 | 274 | 36 | 140 | 274 | 36 | 160 | 294 | 56 | 200 | 294 | 56 | 200 | 304 | 66 | 250 |
| 5003 | 322 | | | 322 | | | 342 | | | 342 | | | 352 | | |
| 5004 | 370 | | | 370 | | | 390 | | | 390 | | | 400 | | |

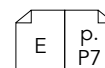
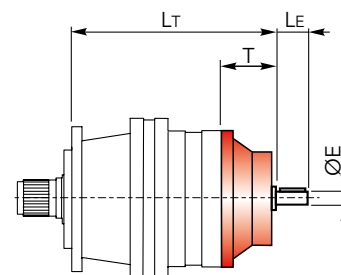
| CHPL | IEC 112 | | | IEC 132 | | | IEC 160 | | | IEC 180 | | |
|------|---------|----|-----|---------|-----|-----|---------|-----|-----|---------|-----|-----|
| | Lp | P | ØD | Lp | P | ØD | Lp | P | ØD | Lp | P | ØD |
| 5001 | 243 | | | 277 | | | 316 | | | 316 | 139 | 350 |
| 5002 | 304 | 66 | 250 | 338 | 100 | 300 | 377 | 139 | 350 | - | | |
| 5003 | 352 | | | 386 | | | 425 | | | - | | |
| 5004 | 400 | | | 434 | | | - | | | | | |



CHPL 5000 CMS - Alberi maschi entrata

CHPL 5000 CMS - Male input shafts

| CHPL | CM42 | | | | CM65 | | | | CP65 | | | |
|------|------|----|----|-------|------|-------|-----|-------|-------|-----|-----|-------|
| | Lt | T | Le | ØE | Lt | T | Le | ØE | Lt | T | Le | ØE |
| 5001 | 270 | | | | 312 | 121.5 | 105 | 65 h6 | 343.5 | 153 | 105 | 65 h6 |
| 5002 | 331 | 93 | 82 | 42 h6 | - | | | | - | | | |
| 5003 | 379 | | | | - | | | | - | | | |
| 5004 | 427 | | | | - | | | | - | | | |





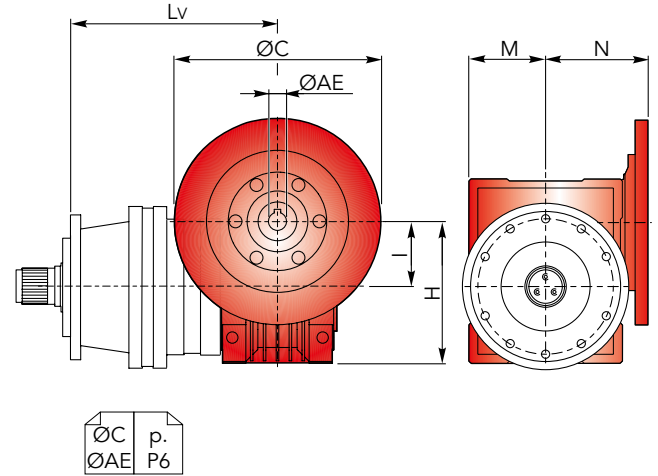
DIMENSIONI CMS

CMS DIMENSIONS

CHPL 5000 CMS - Riduttore a vite senza fine CHM in entrata CHPL 5000 CMS - CHM input worm gearboxes

| CHPL | CHM 50 | | | | | CHM 63 | | | | |
|------|--------|----|-----|----|----|--------|----|-----|----|----|
| | Lv | I | H | M | N | Lv | I | H | M | N |
| 5001 | 302.5 | 50 | 110 | 60 | 80 | 312 | 63 | 135 | 72 | 95 |
| 5002 | 363.5 | | | | | 373 | | | | |
| 5003 | 411.5 | | | | | 421 | | | | |
| 5004 | 459.5 | | | | | 469 | | | | |

| CHPL | CHM 75 | | | | | CHM 90 | | | | |
|------|--------|----|-----|----|-------|--------|----|-----|-----|-------|
| | Lv | I | H | M | N | Lv | I | H | M | N |
| 5001 | 291 | 75 | 161 | 86 | 112.5 | 301 | 90 | 193 | 103 | 129.5 |
| 5002 | 352 | | | | | 362 | | | | |
| 5003 | 400 | | | | | 410 | | | | |
| 5004 | 448 | | | | | 458 | | | | |



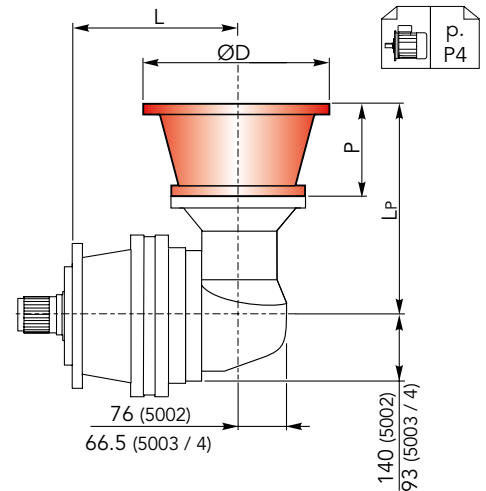
CHPL/CHPLB 5000

CHPLB 5000 CMS - Flange motori IEC

CHPLB 5000 CMS - IEC Motor flanges

| CHPLB | IEC 63 | | | | IEC 71 | | | | IEC 80 | | | | IEC 90 | | | |
|-------|--------|-----|----|-----|--------|-----|----|-----|--------|-----|----|-----|--------|-----|----|-----|
| | L | LP | P | ØD | L | LP | P | ØD | L | LP | P | ØD | L | LP | P | ØD |
| 5002 | 278.5 | 276 | 36 | 140 | 278.5 | 276 | 36 | 160 | 278.5 | 296 | 56 | 200 | 278.5 | 296 | 56 | 200 |
| 5003 | 313 | 196 | | | 313 | 196 | | | 313 | 216 | | | 313 | 216 | | |
| 5004 | 361 | 361 | | | 361 | 361 | | | 361 | 216 | | | 361 | 216 | | |

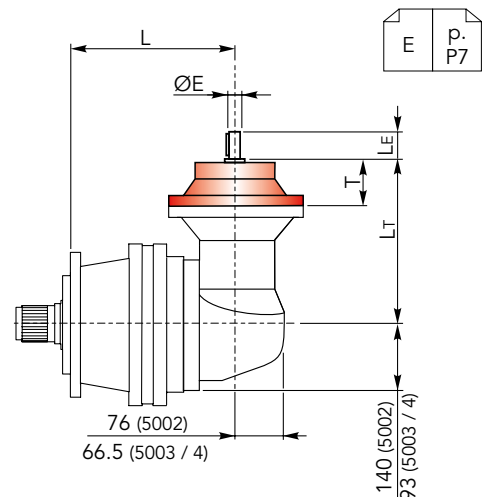
| CHPLB | IEC 100 | | | | IEC 112 | | | | IEC 132 | | | | IEC 160 | | | |
|-------|---------|-----|----|-----|---------|-----|----|-----|---------|-----|-----|-----|---------|-----|-----|-----|
| | L | LP | P | ØD | L | LP | P | ØD | L | LP | P | ØD | L | LP | P | ØD |
| 5002 | 278.5 | 306 | 66 | 250 | 278.5 | 306 | 66 | 250 | 278.5 | 340 | 100 | 300 | 278.5 | 379 | 139 | 350 |
| 5003 | 313 | 226 | | | 313 | 226 | | | 313 | 260 | | | - | - | | |
| 5004 | 361 | 361 | | | 361 | 260 | | | - | - | | | - | - | | |



CHPLB 5000 CMS - Alberi maschi entrata

CHPL 5000 CMS - Male input shafts

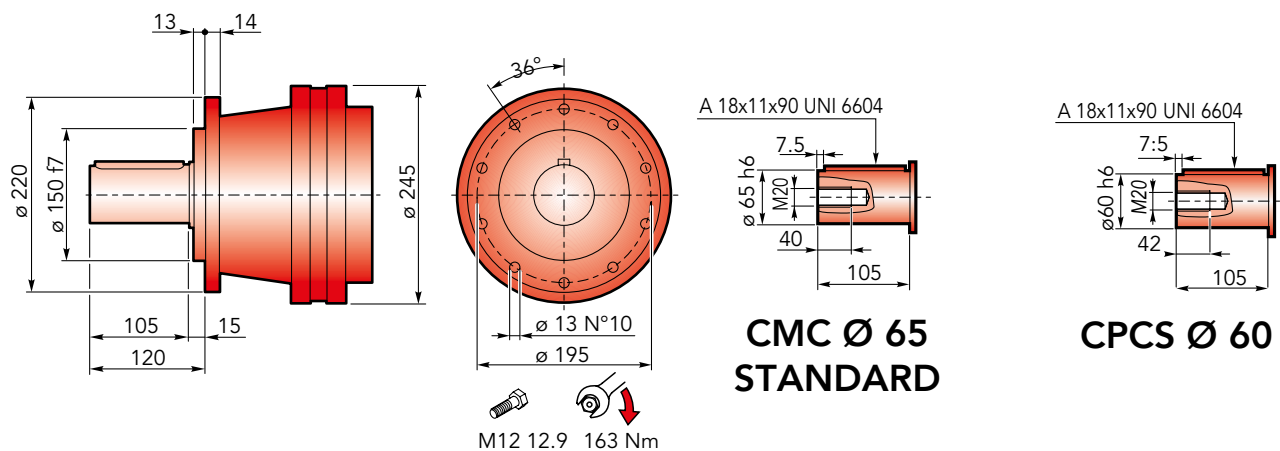
| CHPLB | CM42 | | | | | CM65 | | | | | CP65 | | | | |
|-------|-------|-----|----|----|-------|-------|-------|-------|-----|-------|-------|-----|-----|-----|-------|
| | L | LT | T | LE | ØE | L | LT | T | LE | ØE | L | LT | T | LE | ØE |
| 5002 | 278.5 | 333 | 93 | 82 | 42 h6 | 278.5 | 377.5 | 121.5 | 105 | 65 h6 | 278.5 | 409 | 153 | 105 | 65 h6 |
| 5003 | 313 | 253 | | | | 313 | 297.5 | | | | 313 | 329 | | | |
| 5004 | 361 | 361 | | | | 361 | 329 | | | | 361 | 329 | | | |





DIMENSIONI CMC

CMC DIMENSIONS

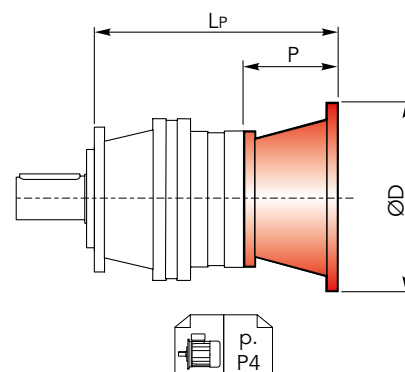


CHPL 5000 CMC - Flange motori IEC

CHPL 5000 CMC-IEC Motor flanges

| CHPL | IEC 63 | | | IEC 71 | | | IEC 80 | | | IEC 90 | | | IEC 100 | | |
|------|--------|----|-----|--------|----|-----|--------|----|-----|--------|----|-----|---------|----|-----|
| | Lp | P | ØD | Lp | P | ØD | Lp | P | ØD | Lp | P | ØD | Lp | P | ØD |
| 5001 | 213 | | | 213 | | | 233 | | | 233 | | | 243 | | |
| 5002 | 274 | 36 | 140 | 274 | 36 | 160 | 294 | 56 | 200 | 294 | 56 | 200 | 304 | 66 | 250 |
| 5003 | 322 | | | 322 | | | 342 | | | 342 | | | 352 | | |
| 5004 | 370 | | | 370 | | | 390 | | | 390 | | | 400 | | |

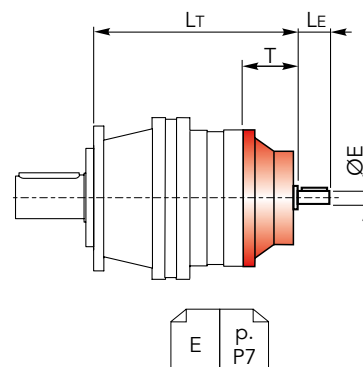
| CHPL | IEC 112 | | | IEC 132 | | | IEC 160 | | | IEC 180 | | |
|------|---------|----|-----|---------|-----|-----|---------|-----|-----|---------|-----|-----|
| | Lp | P | ØD | Lp | P | ØD | Lp | P | ØD | Lp | P | ØD |
| 5001 | 243 | | | 277 | | | 316 | | | 316 | 139 | 350 |
| 5002 | 304 | 66 | 250 | 338 | 100 | 300 | 377 | 139 | 350 | - | - | - |
| 5003 | 352 | | | 386 | | | 425 | | | - | - | - |
| 5004 | 400 | | | 434 | | | - | | | - | - | - |



CHPL 5000 CMC - Alberi maschi entrata

CHPL 5000 CMC - Male input shafts

| CHPL | CM42 | | | | CM65 | | | | CP65 | | | |
|------|------|----|----|-------|------|-------|-----|-------|-------|-----|-----|-------|
| | Lt | T | Le | ØE | Lt | T | Le | ØE | Lt | T | Le | ØE |
| 5001 | 270 | | | | 312 | 121.5 | 105 | 65 h6 | 343.5 | 153 | 105 | 65 h6 |
| 5002 | 331 | 93 | 82 | 42 h6 | - | - | - | - | - | - | - | - |
| 5003 | 379 | | | | - | - | - | - | - | - | - | - |
| 5004 | 427 | | | | - | - | - | - | - | - | - | - |





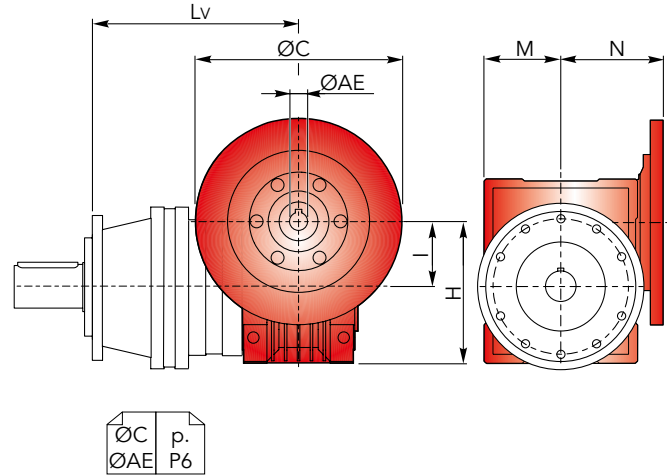
DIMENSIONI CMC

CMC DIMENSIONS

CHPL 5000 CMC - Riduttore a vite senza fine CHM in entrata CHPL 5000 CMC - CHM input worm gearboxes

| CHPL | CHM 50 | | | | | CHM 63 | | | | |
|------|--------|----|-----|----|----|--------|----|-----|----|----|
| | Lv | I | H | M | N | Lv | I | H | M | N |
| 5001 | 302.5 | 50 | 110 | 60 | 80 | 312 | 63 | 135 | 72 | 95 |
| 5002 | 363.5 | | | | | 373 | | | | |
| 5003 | 411.5 | | | | | 421 | | | | |
| 5004 | 459.5 | | | | | 469 | | | | |

| CHPL | CHM 75 | | | | | CHM 90 | | | | |
|------|--------|----|-----|----|-------|--------|----|-----|-----|-------|
| | Lv | I | H | M | N | Lv | I | H | M | N |
| 5001 | 291 | 75 | 161 | 86 | 112.5 | 301 | 90 | 193 | 103 | 129.5 |
| 5002 | 352 | | | | | 362 | | | | |
| 5003 | 400 | | | | | 410 | | | | |
| 5004 | 448 | | | | | 458 | | | | |



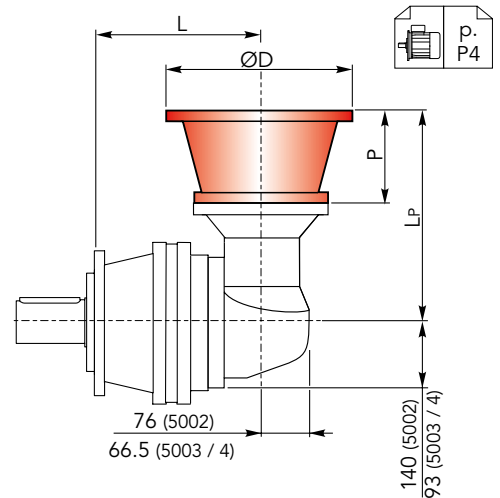
CHPL/CHPLB 5000

CHPLB 5000 CMC - Flange motori IEC

CHPLB 5000 CMC - IEC Motor flanges

| CHPLB | IEC 63 | | | | IEC 71 | | | | IEC 80 | | | | IEC 90 | | | |
|-------|--------|-----|----|-----|--------|-----|----|-----|--------|-----|----|-----|--------|-----|----|-----|
| | L | LP | P | ØD | L | LP | P | ØD | L | LP | P | ØD | L | LP | P | ØD |
| 5002 | 278.5 | 276 | 36 | 140 | 278.5 | 276 | 36 | 160 | 278.5 | 296 | 56 | 200 | 278.5 | 296 | 56 | 200 |
| 5003 | 313 | 196 | | | 313 | 196 | | | 313 | 216 | | | 313 | 216 | | |
| 5004 | 361 | 361 | | | 361 | 361 | | | 361 | 361 | | | 361 | 361 | | |

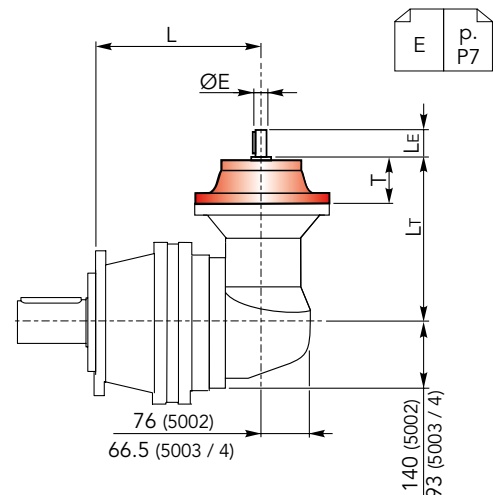
| CHPLB | IEC 100 | | | | IEC 112 | | | | IEC 132 | | | | IEC 160 | | | |
|-------|---------|-----|----|-----|---------|-----|----|-----|---------|-----|-----|-----|---------|-----|-----|-----|
| | L | LP | P | ØD | L | LP | P | ØD | L | LP | P | ØD | L | LP | P | ØD |
| 5002 | 278.5 | 306 | 66 | 250 | 278.5 | 306 | 66 | 250 | 278.5 | 340 | 100 | 300 | 278.5 | 379 | 139 | 350 |
| 5003 | 313 | 226 | | | 313 | 226 | | | 313 | 260 | | | - | - | | |
| 5004 | 361 | 361 | | | 361 | 361 | | | 361 | 361 | | | - | - | | |



CHPLB 5000 CMC - Alberi maschi entrata

CHPL 5000 CMC - Male input shafts

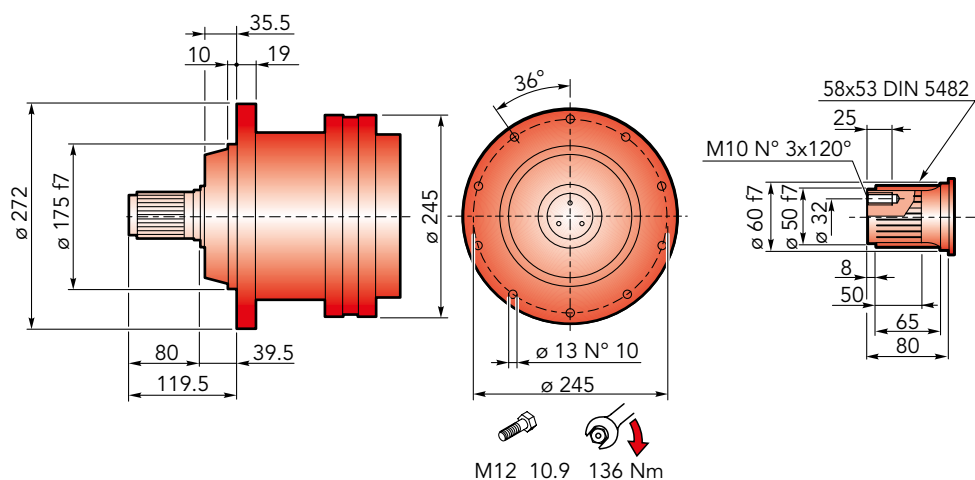
| CHPLB | CM42 | | | | | CM65 | | | | | CP65 | | | | |
|-------|-------|-----|----|----|-------|-------|-------|-------|-----|-------|-------|-----|-----|-----|-------|
| | L | Lt | T | Le | ØE | L | Lt | T | Le | ØE | L | Lt | T | Le | ØE |
| 5002 | 278.5 | 333 | 93 | 82 | 42 h6 | 278.5 | 377.5 | 121.5 | 105 | 65 h6 | 278.5 | 409 | 153 | 105 | 65 h6 |
| 5003 | 313 | 253 | | | | 313 | 297.5 | | | | 313 | 329 | | | |
| 5004 | 361 | 361 | | | | 361 | 361 | | | | 361 | 361 | | | |



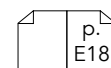


DIMENSIONI CPS

CPS DIMENSIONS



Accessori
Accessories

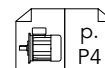
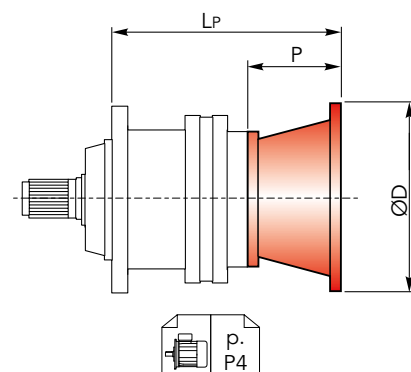


CHPL 5000 CPS - Flange motori IEC

CHPL 5000 CPS-IEC Motor flanges

| CHPL | IEC 63 | | | IEC 71 | | | IEC 80 | | | IEC 90 | | | IEC 100 | | |
|------|--------|----|-----|--------|----|-----|--------|----|-----|--------|----|-----|---------|----|-----|
| | LP | P | ØD | LP | P | ØD | LP | P | ØD | LP | P | ØD | LP | P | ØD |
| 5001 | 220 | | | 220 | | | 240 | | | 240 | | | 250 | | |
| 5002 | 281 | 36 | 140 | 281 | 36 | 160 | 301 | 56 | 200 | 301 | 56 | 200 | 311 | 66 | 250 |
| 5003 | 329 | | | 329 | | | 349 | | | 349 | | | 359 | | |
| 5004 | 377 | | | 377 | | | 397 | | | 397 | | | 407 | | |

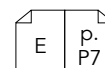
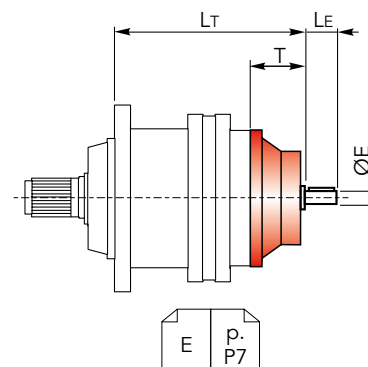
| CHPL | IEC 112 | | | IEC 132 | | | IEC 160 | | | IEC 180 | | |
|------|---------|----|-----|---------|-----|-----|---------|-----|-----|---------|-----|-----|
| | LP | P | ØD | LP | P | ØD | LP | P | ØD | LP | P | ØD |
| 5001 | 250 | | | 284 | | | 323 | | | 323 | 139 | 350 |
| 5002 | 311 | 66 | 250 | 345 | 100 | 300 | 384 | 139 | 350 | - | - | - |
| 5003 | 359 | | | 393 | | | 432 | | | - | - | - |
| 5004 | 407 | | | 441 | | | - | | | - | - | - |



CHPL 5000 CPS - Alberi maschi entrata

CHPL 5000 CPS - Male input shafts

| CHPL | CM42 | | | | CM65 | | | | CP65 | | | |
|------|------|----|----|-------|------|-------|-----|-------|-------|-----|-----|-------|
| | LT | T | LE | ØE | LT | T | LE | ØE | LT | T | LE | ØE |
| 5001 | 277 | | | | 319 | 121.5 | 105 | 65 h6 | 350.5 | 153 | 105 | 65 h6 |
| 5002 | 338 | 93 | 82 | 42 h6 | - | - | - | - | - | - | - | - |
| 5003 | 386 | | | | - | - | - | - | - | - | - | - |
| 5004 | 434 | | | | - | - | - | - | - | - | - | - |





DIMENSIONI CPS

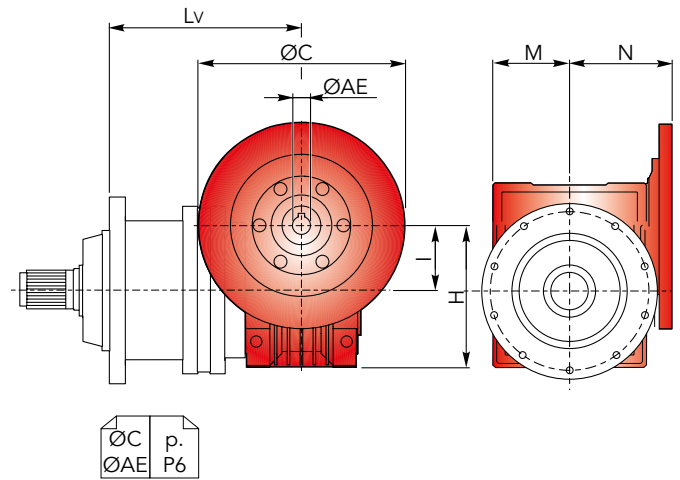
CPS DIMENSIONS

CHPL 5000 CPS - Riduttore a vite senza fine CHM in entrata

CHPL 5000 CPS - CHM input worm gearboxes

| CHPL | CHM 50 | | | | | CHM 63 | | | | |
|------|--------|----|-----|----|----|--------|----|-----|----|----|
| | Lv | I | H | M | N | Lv | I | H | M | N |
| 5001 | 309.5 | 50 | 110 | 60 | 80 | 319 | 63 | 135 | 72 | 95 |
| 5002 | 370.5 | | | | | 380 | | | | |
| 5003 | 418.5 | | | | | 428 | | | | |
| 5004 | 466.5 | | | | | 476 | | | | |

| CHPL | CHM 75 | | | | | CHM 90 | | | | |
|------|--------|----|-----|----|-------|--------|----|-----|-----|-------|
| | Lv | I | H | M | N | Lv | I | H | M | N |
| 5001 | 298 | 75 | 161 | 86 | 112.5 | 308 | 90 | 193 | 103 | 129.5 |
| 5002 | 359 | | | | | 369 | | | | |
| 5003 | 407 | | | | | 417 | | | | |
| 5004 | 455 | | | | | 465 | | | | |



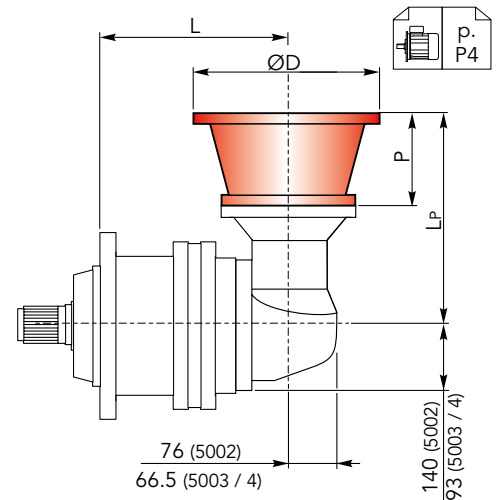
CHPL/CHPLB 5000

CHPLB 5000 CPS - Flange motori IEC

CHPLB 5000 CPS - IEC Motor flanges

| CHPLB | IEC 63 | | | | IEC 71 | | | | IEC 80 | | | | IEC 90 | | | |
|-------|--------|-----|----|-----|--------|-----|----|-----|--------|-----|----|-----|--------|-----|----|-----|
| | L | LP | P | ØD | L | LP | P | ØD | L | LP | P | ØD | L | LP | P | ØD |
| 5002 | 285.5 | 276 | 36 | 140 | 285.5 | 276 | 36 | 160 | 285.5 | 296 | 56 | 200 | 285.5 | 296 | 56 | 200 |
| 5003 | 320 | 196 | | | 320 | 196 | | | 320 | 216 | | | 320 | 216 | | |
| 5004 | 368 | 368 | | | 368 | 368 | | | | | | | | | | |

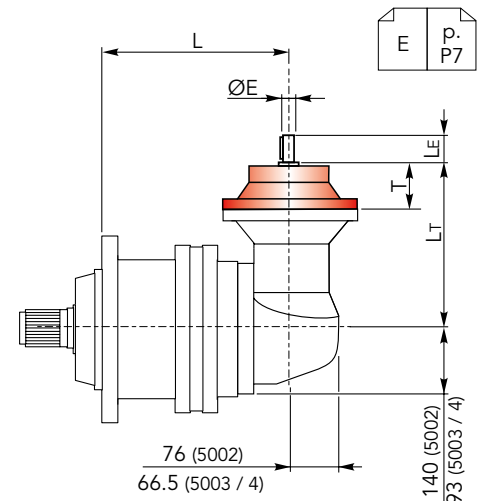
| CHPLB | IEC 100 | | | | IEC 112 | | | | IEC 132 | | | | IEC 160 | | | |
|-------|---------|-----|----|-----|---------|-----|----|-----|---------|-----|-----|-----|---------|-----|-----|-----|
| | L | LP | P | ØD | L | LP | P | ØD | L | LP | P | ØD | L | LP | P | ØD |
| 5002 | 285.5 | 306 | 66 | 250 | 285.5 | 306 | 66 | 250 | 285.5 | 340 | 100 | 300 | 285.5 | 379 | 139 | 350 |
| 5003 | 320 | 226 | | | 320 | 226 | | | 320 | 260 | | | - | | | |
| 5004 | 368 | 368 | | | 368 | 368 | | | - | | | | | | | |



CHPLB 5000 CPS - Alberi maschi entrata

CHPL 5000 CPS - Male input shafts

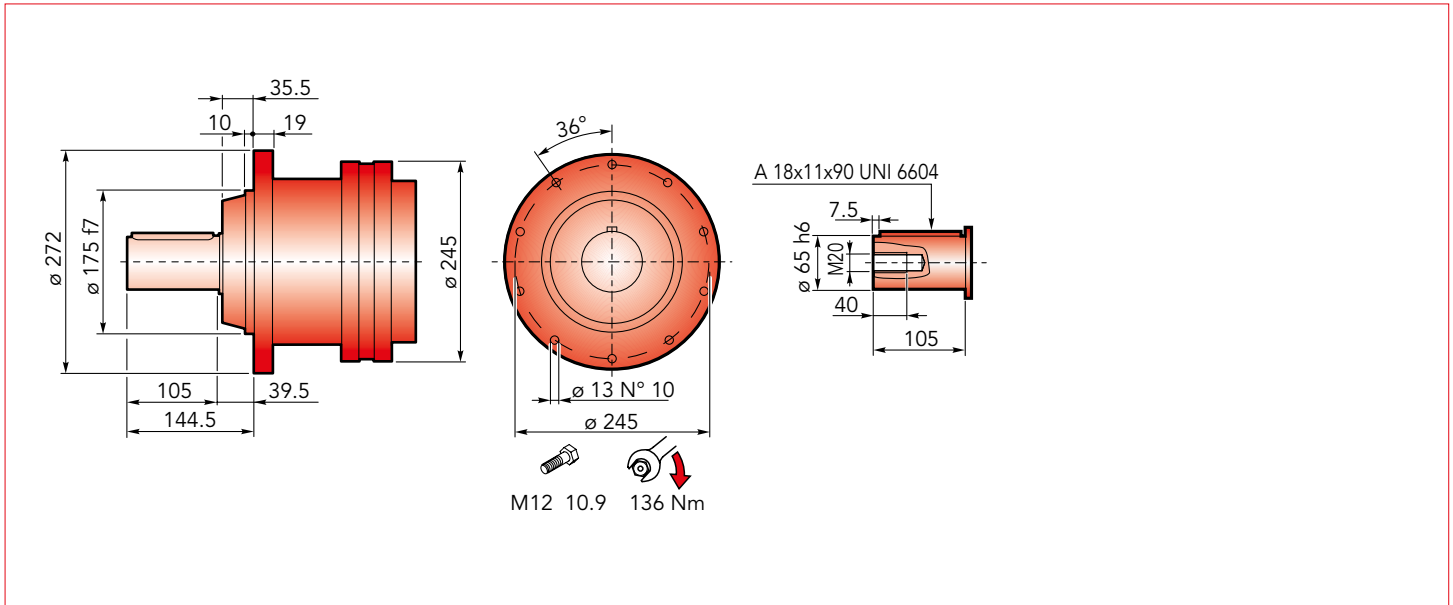
| CHPLB | CM42 | | | | | CM65 | | | | | CP65 | | | | |
|-------|-------|----------------|----|----------------|-------|-------|----------------|-------|----------------|-------|-------|----------------|-----|----------------|-------|
| | L | L _T | T | L _E | ØE | L | L _T | T | L _E | ØE | L | L _T | T | L _E | ØE |
| 5002 | 285.5 | 333 | 93 | 82 | 42 h6 | 285.5 | 377.5 | 121.5 | 105 | 65 h6 | 285.5 | 409 | 153 | 105 | 65 h6 |
| 5003 | 320 | 253 | | | | 320 | 297.5 | | | | 320 | 329 | | | |
| 5004 | 368 | 368 | | | | 368 | 368 | | | | | | | | |





DIMENSIONI CPC

CPC DIMENSIONS

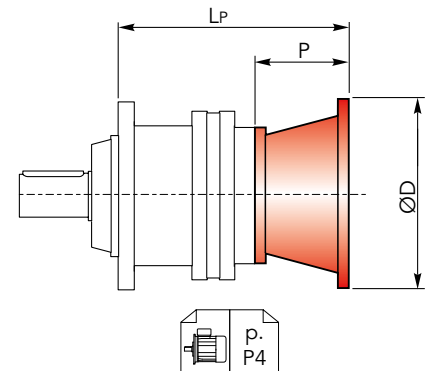


CHPL 5000 CPC - Flange motori IEC

CHPL 5000 CPC-IEC Motor flanges

| CHPL | IEC 63 | | | IEC 71 | | | IEC 80 | | | IEC 90 | | | IEC 100 | | |
|------|--------|----|-----|--------|----|-----|--------|----|-----|--------|----|-----|---------|----|-----|
| | LP | P | ØD | LP | P | ØD | LP | P | ØD | LP | P | ØD | LP | P | ØD |
| 5001 | 220 | | | 220 | | | 240 | | | 240 | | | 250 | | |
| 5002 | 281 | 36 | 140 | 281 | 36 | 160 | 301 | 56 | 200 | 301 | 56 | 200 | 311 | 66 | 250 |
| 5003 | 329 | | | 329 | | | 349 | | | 349 | | | 359 | | |
| 5004 | 377 | | | 377 | | | 397 | | | 397 | | | 407 | | |

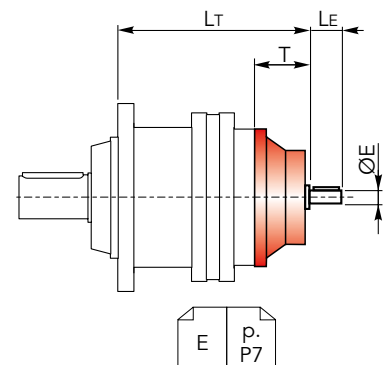
| CHPL | IEC 112 | | | IEC 132 | | | IEC 160 | | | IEC 180 | | |
|------|---------|----|-----|---------|-----|-----|---------|-----|-----|---------|-----|-----|
| | LP | P | ØD | LP | P | ØD | LP | P | ØD | LP | P | ØD |
| 5001 | 250 | | | 284 | | | 323 | | | 323 | 139 | 350 |
| 5002 | 311 | 66 | 250 | 345 | 100 | 300 | 384 | 139 | 350 | - | | |
| 5003 | 359 | | | 393 | | | 432 | | | - | | |
| 5004 | 407 | | | 441 | | | - | | | | | |



CHPL 5000 CPC - Alberi maschi entrata

CHPL 5000 CPC - Male input shafts

| CHPL | CM42 | | | | CM65 | | | | CP65 | | | |
|------|------|----|----|-------|------|-----|-----|-------|-------|-------|-----|-------|
| | LT | T | LE | ØE | LT | T | LE | ØE | LT | T | LE | ØE |
| 5001 | 277 | | | | 319 | 121 | 105 | 65 h6 | 350.5 | 153.5 | 105 | 65 h6 |
| 5002 | 338 | 93 | 82 | 42 h6 | - | | | | - | | | |
| 5003 | 386 | | | | - | | | | - | | | |
| 5004 | 434 | | | | - | | | | - | | | |





DIMENSIONI CPC

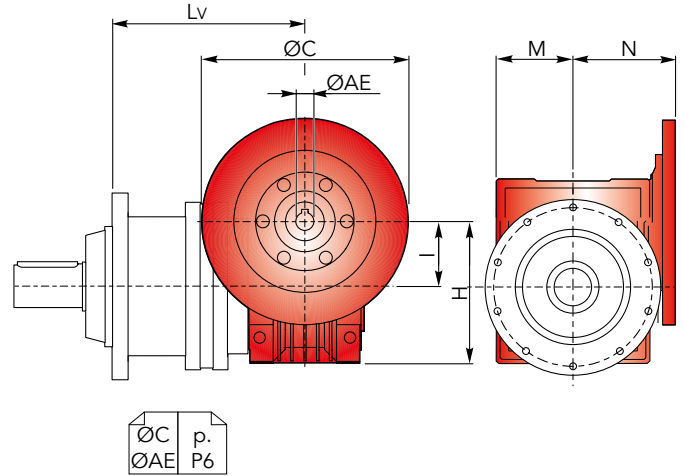
CPC DIMENSIONS

CHPL 5000 CPC - Riduttore a vite senza fine CHM in entrata

CHPL 5000 CPC - CHM input worm gearboxes

| CHPL | CHM 50 | | | | | CHM 63 | | | | |
|------|--------|----|-----|----|----|--------|----|-----|----|----|
| | Lv | I | H | M | N | Lv | I | H | M | N |
| 5001 | 309.5 | 50 | 110 | 60 | 80 | 319 | 63 | 135 | 72 | 95 |
| 5002 | 370.5 | | | | | 380 | | | | |
| 5003 | 418.5 | | | | | 428 | | | | |
| 5004 | 466.5 | | | | | 476 | | | | |

| CHPL | CHM 75 | | | | | CHM 90 | | | | |
|------|--------|----|-----|----|-------|--------|----|-----|-----|-------|
| | Lv | I | H | M | N | Lv | I | H | M | N |
| 5001 | 298 | 75 | 161 | 86 | 112.5 | 308 | 90 | 193 | 103 | 129.5 |
| 5002 | 359 | | | | | 369 | | | | |
| 5003 | 407 | | | | | 417 | | | | |
| 5004 | 455 | | | | | 465 | | | | |

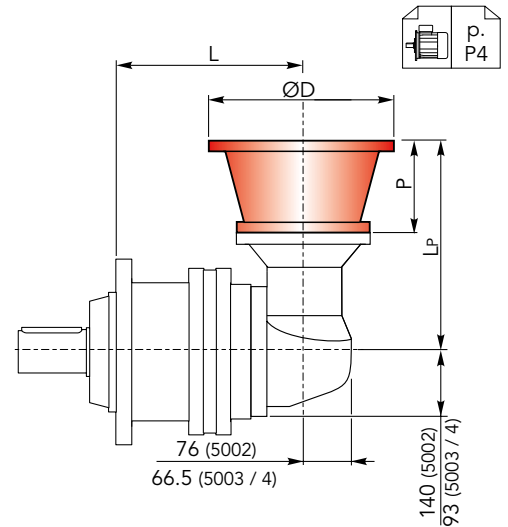


CHPLB 5000 CPC - Flange motori IEC

CHPLB 5000 CPC - IEC Motor flanges

| CHPLB | IEC 63 | | | | IEC 71 | | | | IEC 80 | | | | IEC 90 | | | |
|-------|--------|-----|----|-----|--------|-----|----|-----|--------|-----|----|-----|--------|-----|----|-----|
| | L | LP | P | ØD | L | LP | P | ØD | L | LP | P | ØD | L | LP | P | ØD |
| 5002 | 285.5 | 276 | 36 | 140 | 285.5 | 276 | 36 | 160 | 285.5 | 296 | 56 | 200 | 285.5 | 296 | 56 | 200 |
| 5003 | 320 | 196 | | | 320 | 196 | | | 320 | 216 | | | 320 | 216 | | |
| 5004 | 368 | 368 | | | 368 | 368 | | | 368 | 368 | | | 368 | 368 | | |

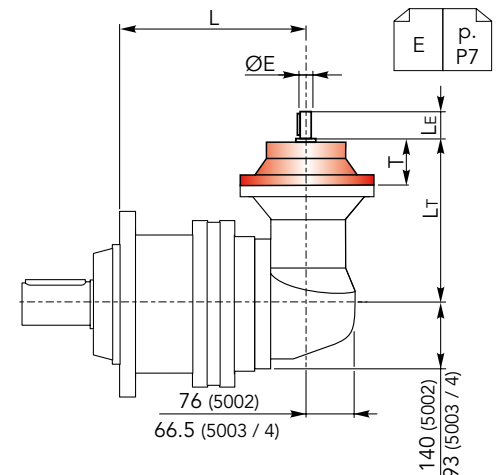
| CHPLB | IEC 100 | | | | IEC 112 | | | | IEC 132 | | | | IEC 160 | | | |
|-------|---------|-----|----|-----|---------|-----|----|-----|---------|-----|-----|-----|---------|-----|-----|-----|
| | L | LP | P | ØD | L | LP | P | ØD | L | LP | P | ØD | L | LP | P | ØD |
| 5002 | 285.5 | 306 | 66 | 250 | 285.5 | 306 | 66 | 250 | 285.5 | 340 | 100 | 300 | 285.5 | 379 | 139 | 350 |
| 5003 | 320 | 226 | | | 320 | 226 | | | 320 | 260 | | | 320 | - | | |
| 5004 | 368 | 368 | | | 368 | 368 | | | 368 | 368 | | | 368 | - | | |



CHPLB 5000 CPC - Alberi maschi entrata

CHPL 5000 CPC - Male input shafts

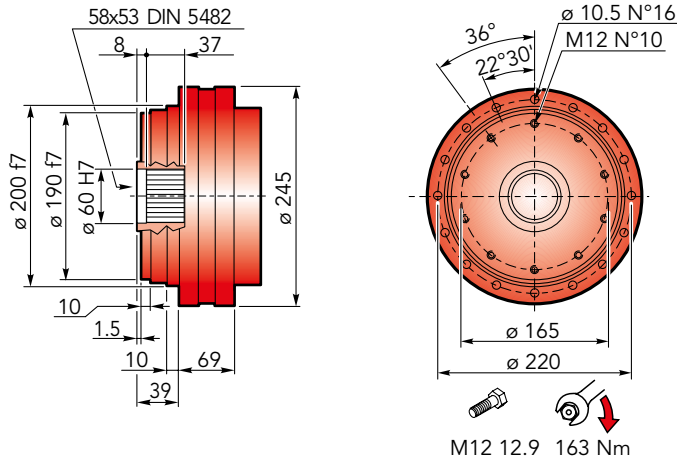
| CHPLB | CM42 | | | | | CM65 | | | | | CP65 | | | | |
|-------|-------|----------------|----|----------------|-------|-------|----------------|-------|----------------|-------|-------|----------------|-----|----------------|-------|
| | L | L _T | T | L _E | ØE | L | L _T | T | L _E | ØE | L | L _T | T | L _E | ØE |
| 5002 | 285.5 | 333 | 93 | 82 | 42 h6 | 285.5 | 377.5 | 121.5 | 105 | 65 h6 | 285.5 | 409 | 153 | 105 | 65 h6 |
| 5003 | 320 | 253 | | | | 320 | 297.5 | | | | 320 | 329 | | | |
| 5004 | 368 | 368 | | | | 368 | 368 | | | | 368 | 368 | | | |





DIMENSIONI CF

CF DIMENSIONS



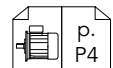
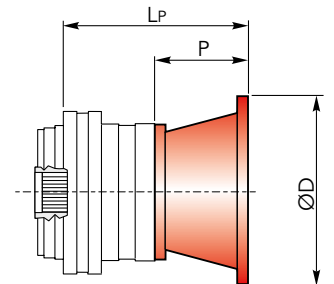
Accessori
Accessories



CHPL 5000 CF - Flange motori IEC

CHPL 5000 CF- IEC Motor flanges

| CHPL | IEC 63 | | | IEC 71 | | | IEC 80 | | | IEC 90 | | | IEC 100 | | |
|------|--------|----|-----|--------|----|-----|--------|----|-----|--------|----|-----|---------|----|-----|
| | LP | P | ØD | LP | P | ØD | LP | P | ØD | LP | P | ØD | LP | P | ØD |
| 5001 | 126.5 | 36 | 140 | 126.5 | 36 | 160 | 146.5 | 56 | 200 | 146.5 | 56 | 200 | 156.5 | 66 | 250 |
| 5002 | 187.5 | | | 187.5 | | | 207.5 | | | 207.5 | | | 217.5 | | |
| 5003 | 235.5 | | | 235.5 | | | 255.5 | | | 255.5 | | | 265.5 | | |
| 5004 | 283.5 | | | 283.5 | | | 303.5 | | | 303.5 | | | 313.5 | | |

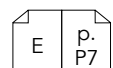
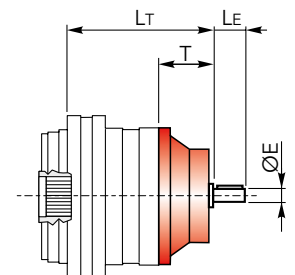


| CHPL | IEC 112 | | | IEC 132 | | | IEC 160 | | | IEC 180 | | |
|------|---------|----|-----|---------|-----|-----|---------|-----|-----|---------|-----|-----|
| | LP | P | ØD | LP | P | ØD | LP | P | ØD | LP | P | ØD |
| 5001 | 156.5 | 66 | 250 | 190.5 | 100 | 300 | 229.5 | 139 | 350 | 229.5 | 139 | 350 |
| 5002 | 217.5 | | | 251.5 | | | 290.5 | | | - | | |
| 5003 | 265.5 | | | 299.5 | | | 338.5 | | | - | | |
| 5004 | 313.5 | | | 347.5 | | | - | | | - | | |

CHPL 5000 CF - Alberi maschi entrata

CHPL 5000 CF - Male input shafts

| CHPL | CM42 | | | | CM65 | | | | CP65 | | | |
|------|-------|----|----|-------|-------|-------|-----|-------|------|-----|-----|-------|
| | LT | T | LE | ØE | LT | T | LE | ØE | LT | T | LE | ØE |
| 5001 | 183.5 | 93 | 82 | 42 h6 | 225.5 | 121.5 | 105 | 65 h6 | 257 | 153 | 105 | 65 h6 |
| 5002 | 244.5 | | | | - | - | - | | | | | |
| 5003 | 292.5 | | | | - | - | - | | | | | |
| 5004 | 340.5 | | | | - | - | - | | | | | |





DIMENSIONI CF

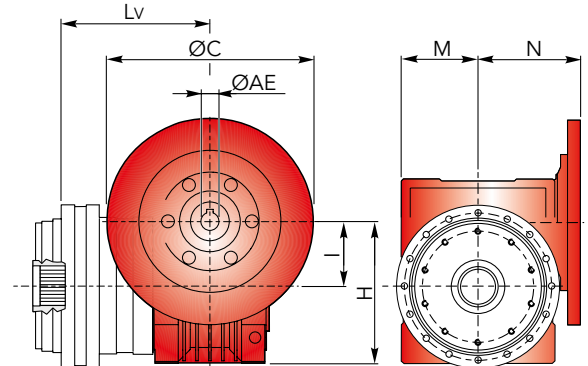
CF DIMENSIONS

CHPL 5000 CF - Riduttore a vite senza fine CHM in entrata

CHPL 5000 CF - CHM input worm gearboxes

| CHPL | CHM 50 | | | | | CHM 63 | | | | |
|------|--------|----|-----|----|----|--------|----|-----|----|----|
| | Lv | I | H | M | N | Lv | I | H | M | N |
| 5001 | 216 | 50 | 110 | 60 | 80 | 225.5 | 63 | 135 | 72 | 95 |
| 5002 | 277 | | | | | 286.5 | | | | |
| 5003 | 325 | | | | | 334.5 | | | | |
| 5004 | 373 | | | | | 382.5 | | | | |

| CHPL | CHM 75 | | | | | CHM 90 | | | | |
|------|--------|----|-----|----|-------|--------|----|-----|-----|-------|
| | Lv | I | H | M | N | Lv | I | H | M | N |
| 5001 | 204.5 | 75 | 161 | 86 | 112.5 | 214.5 | 90 | 193 | 103 | 129.5 |
| 5002 | 265.5 | | | | | 275.5 | | | | |
| 5003 | 313.5 | | | | | 323.5 | | | | |
| 5004 | 361.5 | | | | | 371.5 | | | | |



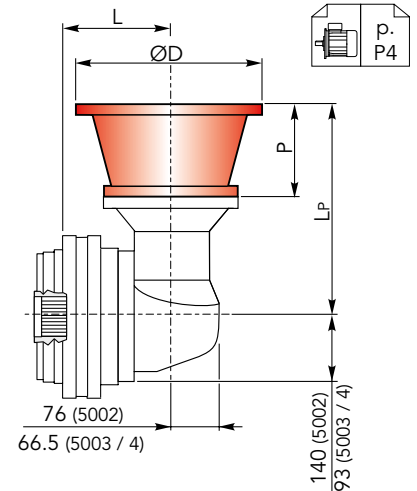
CHPL/CHPLB 5000

CHPLB 5000 CF - Flange motori IEC

CHPLB 5000 CF - IEC Motor flanges

| CHPLB | IEC 63 | | | | IEC 71 | | | | IEC 80 | | | | IEC 90 | | | |
|-------|--------|-------|----|-----|--------|-------|----|-----|--------|-------|----|-----|--------|-----|----|-----|
| | L | LP | P | ØD | L | LP | P | ØD | L | LP | P | ØD | L | LP | P | ØD |
| 5002 | 192 | 276 | 36 | 140 | 192 | 276 | 36 | 160 | 192 | 296 | 56 | 200 | 192 | 296 | 56 | 200 |
| 5003 | 226.5 | 196 | | | 226.5 | 196 | | | 226.5 | 216 | | | 226.5 | 216 | | |
| 5004 | 274.5 | 274.5 | | | 274.5 | 274.5 | | | 274.5 | 274.5 | | | 274.5 | | | |

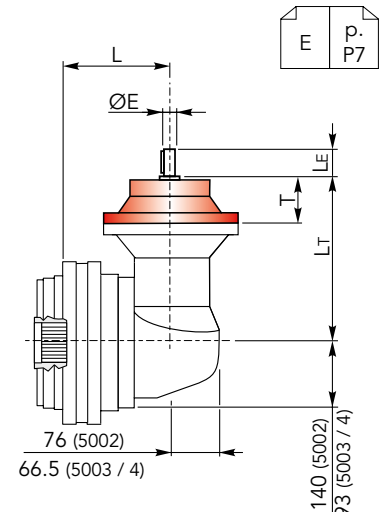
| CHPLB | IEC 100 | | | | IEC 112 | | | | IEC 132 | | | | IEC 160 | | | |
|-------|---------|-------|----|-----|---------|-------|----|-----|---------|-------|-----|-----|---------|-----|-----|-----|
| | L | LP | P | ØD | L | LP | P | ØD | L | LP | P | ØD | L | LP | P | ØD |
| 5002 | 192 | 306 | 66 | 250 | 192 | 306 | 66 | 250 | 192 | 340 | 100 | 300 | 192 | 379 | 139 | 350 |
| 5003 | 226.5 | 226 | | | 226.5 | 226 | | | 226.5 | 260 | | | - | | | |
| 5004 | 274.5 | 274.5 | | | 274.5 | 274.5 | | | 274.5 | 274.5 | | | - | | | |



CHPLB 5000 CF - Alberi maschi entrata

CHPL 5000 CF - Male input shafts

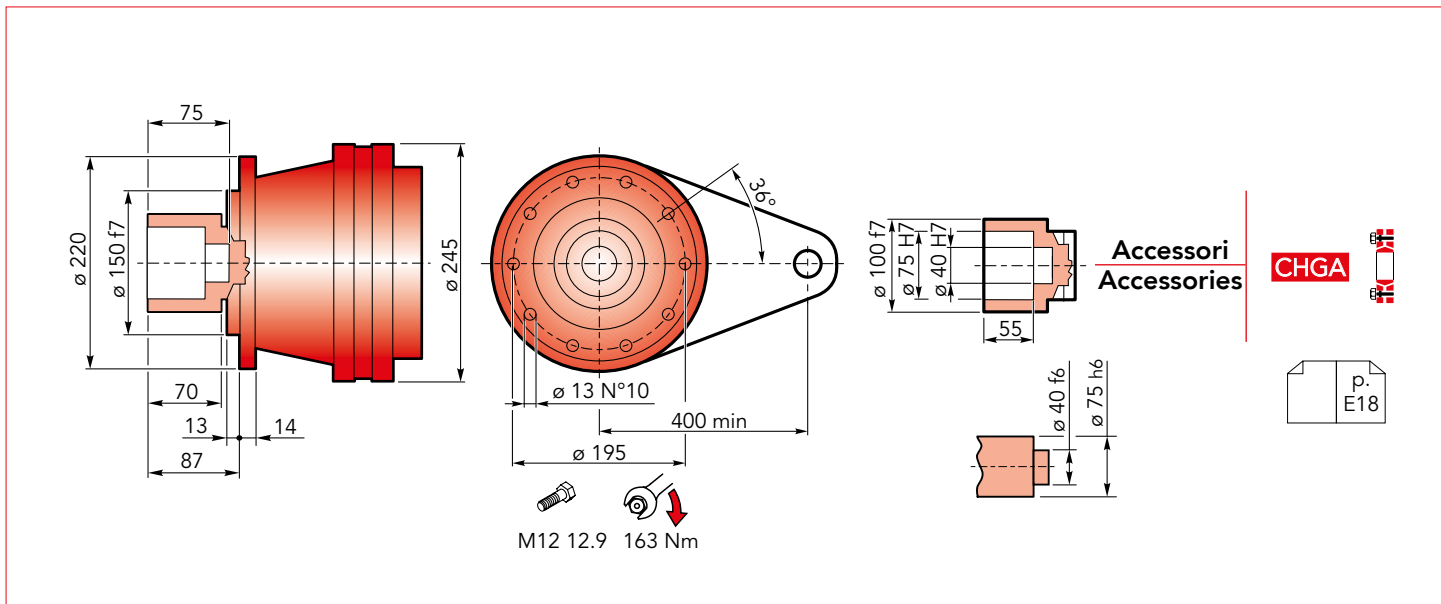
| CHPLB | CM42 | | | | | CM65 | | | | | CP65 | | | | |
|-------|-------|----------------|----|----------------|-------|-------|----------------|-------|----------------|-------|-------|----------------|-----|----------------|-------|
| | L | L _T | T | L _E | ØE | L | L _T | T | L _E | ØE | L | L _T | T | L _E | ØE |
| 5002 | 192 | 333 | 93 | 82 | 42 h6 | 192 | 377.5 | 121.5 | 105 | 65 h6 | 192 | 409 | 153 | 105 | 65 h6 |
| 5003 | 226.5 | 253 | | | | 226.5 | 297.5 | | | | 226.5 | 329 | | | |
| 5004 | 274.5 | 274.5 | | | | 274.5 | 274.5 | | | | 274.5 | 274.5 | | | |





DIMENSIONI CFS

CFS DIMENSIONS

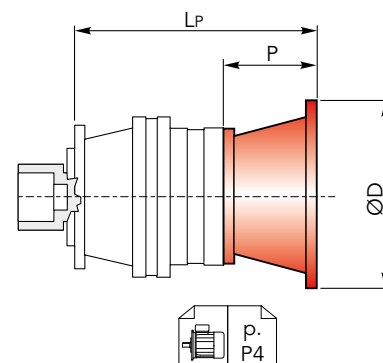


CHPL 5000 CFS - Flange motori IEC

CHPL 5000 CFS- IEC Motor flanges

| CHPL | IEC 63 | | | IEC 71 | | | IEC 80 | | | IEC 90 | | | IEC 100 | | |
|------|--------|----|-----|--------|----|-----|--------|----|-----|--------|----|-----|---------|----|-----|
| | Lp | P | ØD | Lp | P | ØD | Lp | P | ØD | Lp | P | ØD | Lp | P | ØD |
| 5001 | 213 | | | 213 | | | 233 | | | 233 | | | 243 | | |
| 5002 | 274 | 36 | 140 | 274 | 36 | 160 | 294 | 56 | 200 | 294 | 56 | 200 | 304 | 66 | 250 |
| 5003 | 322 | | | 322 | | | 342 | | | 342 | | | 352 | | |
| 5004 | 370 | | | 370 | | | 390 | | | 390 | | | 400 | | |

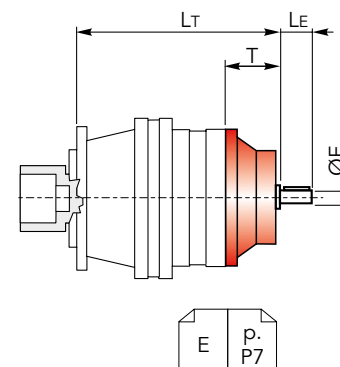
| CHPL | IEC 112 | | | IEC 132 | | | IEC 160 | | | IEC 180 | | |
|------|---------|----|-----|---------|-----|-----|---------|-----|-----|---------|-----|-----|
| | Lp | P | ØD | Lp | P | ØD | Lp | P | ØD | Lp | P | ØD |
| 5001 | 243 | | | 277 | | | 316 | | | 316 | 139 | 350 |
| 5002 | 304 | 66 | 250 | 338 | 100 | 300 | 377 | 139 | 350 | - | - | - |
| 5003 | 352 | | | 386 | | | 425 | | | - | - | - |
| 5004 | 400 | | | 434 | | | - | | | - | - | - |



CHPL 5000 CFS - Alberi maschi entrata

CHPL 5000 CFS - Male input shafts

| CHPL | CM42 | | | | CM65 | | | | CP65 | | | |
|------|------|----|----|-------|------|-------|-----|-------|-------|-----|-----|-------|
| | Lt | T | Le | ØE | Lt | T | Le | ØE | Lt | T | Le | ØE |
| 5001 | 270 | | | | 312 | 121.5 | 105 | 65 h6 | 343.5 | 153 | 105 | 65 h6 |
| 5002 | 331 | 93 | 82 | 42 h6 | - | - | - | - | - | - | - | - |
| 5003 | 379 | | | | - | - | - | - | - | - | - | - |
| 5004 | 427 | | | | - | - | - | - | - | - | - | - |





DIMENSIONI CFS

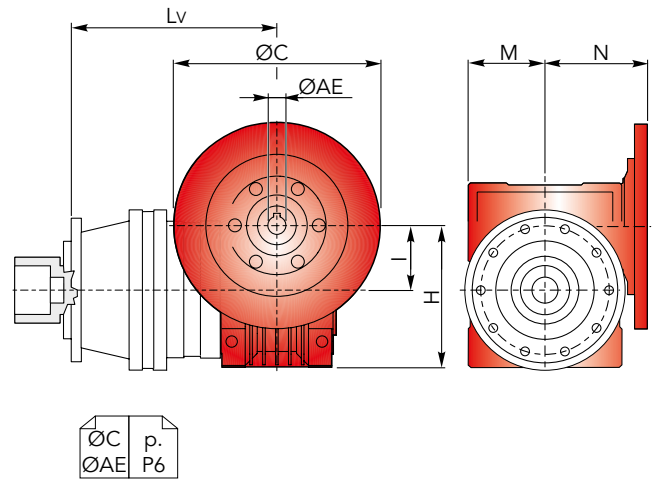
CFS DIMENSIONS

CHPL 5000 CFS - Riduttore a vite senza fine CHM in entrata

CHPL 5000 CFS - CHM input worm gearboxes

| CHPL | CHM 50 | | | | | CHM 63 | | | | |
|------|--------|----|-----|----|----|--------|----|-----|----|----|
| | Lv | I | H | M | N | Lv | I | H | M | N |
| 5001 | 302.5 | 50 | 110 | 60 | 80 | 312 | 63 | 135 | 72 | 95 |
| 5002 | 363.5 | | | | | 373 | | | | |
| 5003 | 411.5 | | | | | 421 | | | | |
| 5004 | 459.5 | | | | | 469 | | | | |

| CHPL | CHM 75 | | | | | CHM 90 | | | | |
|------|--------|----|-----|----|-------|--------|----|-----|-----|-------|
| | Lv | I | H | M | N | Lv | I | H | M | N |
| 5001 | 291 | 75 | 161 | 86 | 112.5 | 301 | 90 | 193 | 103 | 129.5 |
| 5002 | 352 | | | | | 362 | | | | |
| 5003 | 400 | | | | | 410 | | | | |
| 5004 | 448 | | | | | 458 | | | | |



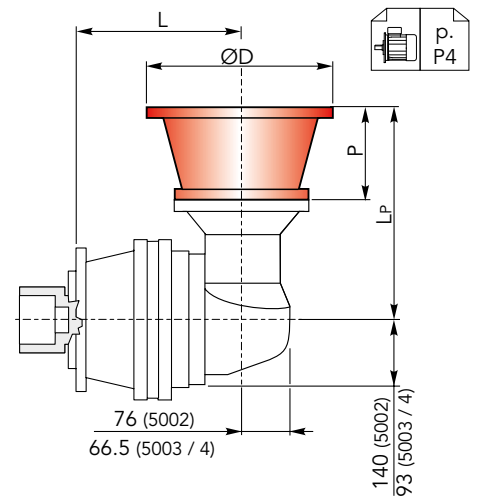
CHPL/CHPLB 5000

CHPLB 5000 CFS - Flange motori IEC

CHPLB 5000 CFS - IEC Motor flanges

| CHPLB | IEC 63 | | | | IEC 71 | | | | IEC 80 | | | | IEC 90 | | | |
|-------|--------|-----|----|-----|--------|-----|----|-----|--------|-----|----|-----|--------|-----|----|-----|
| | L | LP | P | ØD | L | LP | P | ØD | L | LP | P | ØD | L | LP | P | ØD |
| 5002 | 278.5 | 276 | 36 | 140 | 278.5 | 276 | 36 | 160 | 278.5 | 296 | 56 | 200 | 278.5 | 296 | 56 | 200 |
| 5003 | 313 | 196 | | | 313 | 196 | | | 313 | 216 | | | 313 | 216 | | |
| 5004 | 361 | 361 | | | 361 | 361 | | | 361 | 361 | | | 361 | 361 | | |

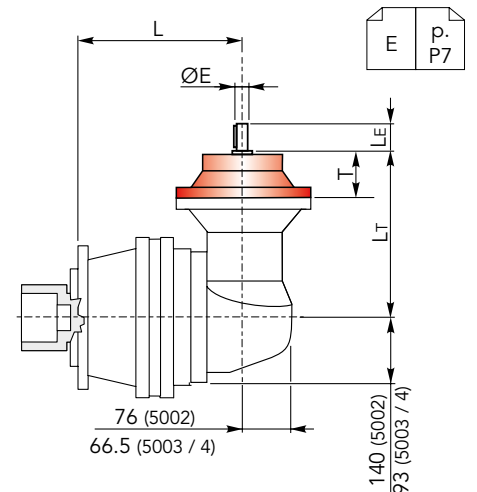
| CHPLB | IEC 100 | | | | IEC 112 | | | | IEC 132 | | | | IEC 160 | | | |
|-------|---------|-----|----|-----|---------|-----|----|-----|---------|-----|-----|-----|---------|-----|-----|-----|
| | L | LP | P | ØD | L | LP | P | ØD | L | LP | P | ØD | L | LP | P | ØD |
| 5002 | 278.5 | 306 | 66 | 250 | 278.5 | 306 | 66 | 250 | 278.5 | 340 | 100 | 300 | 278.5 | 379 | 139 | 350 |
| 5003 | 313 | 226 | | | 313 | 226 | | | 313 | 260 | | | - | - | | |
| 5004 | 361 | 361 | | | 361 | 361 | | | 361 | 361 | | | - | - | | |



CHPLB 5000 CFS - Alberi entrata

CHPL 5000 CFS - Male input shafts

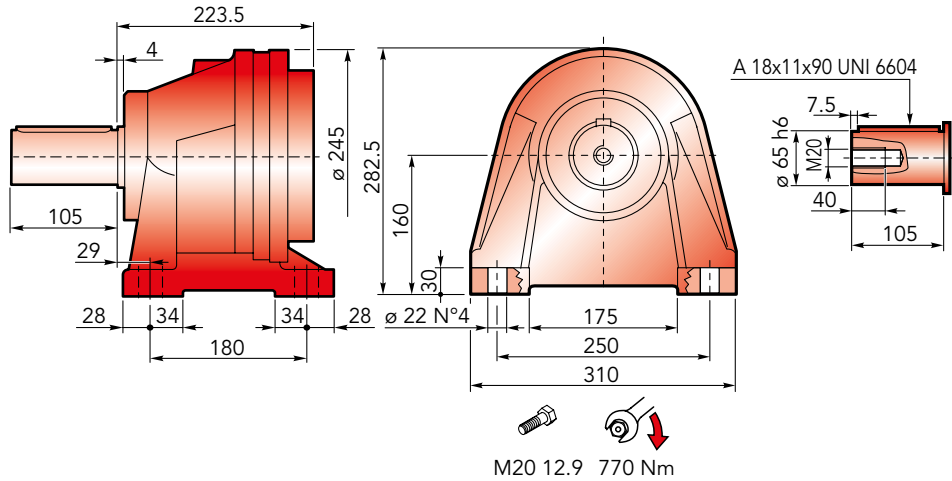
| CHPLB | CM42 | | | | | CM65 | | | | | CP65 | | | | |
|-------|-------|----------------|----|----------------|-------|-------|----------------|-------|----------------|-------|-------|----------------|-----|----------------|-------|
| | L | L _T | T | L _E | ØE | L | L _T | T | L _E | ØE | L | L _T | T | L _E | ØE |
| 5002 | 278.5 | 333 | 93 | 82 | 42 h6 | 278.5 | 377.5 | 121.5 | 105 | 65 h6 | 278.5 | 409 | 153 | 105 | 65 h6 |
| 5003 | 313 | 253 | | | | 313 | 297.5 | | | | 313 | 329 | | | |
| 5004 | 361 | 361 | | | | 361 | 361 | | | | 361 | 361 | | | |





DIMENSIONI CCPC

CCPC DIMENSIONS

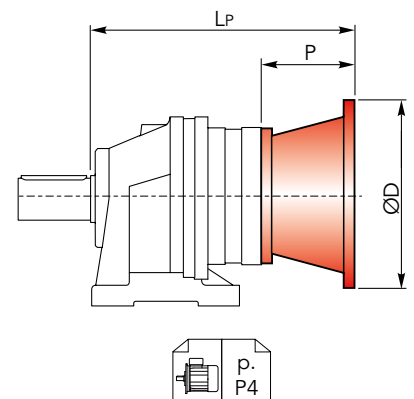


CHPL 5000 CCPC - Flange motori IEC

CHPL 5000 CCPC-IEC Motor flanges

| CHPL | IEC 63 | | | IEC 71 | | | IEC 80 | | | IEC 90 | | | IEC 100 | | |
|------|--------|----|-----|--------|----|-----|--------|----|-----|--------|----|-----|---------|----|-----|
| | Lp | P | ØD | Lp | P | ØD | Lp | P | ØD | Lp | P | ØD | Lp | P | ØD |
| 5001 | 259.5 | 36 | 140 | 259.5 | 36 | 160 | 279.5 | 56 | 200 | 279.5 | 56 | 200 | 289.5 | 66 | 250 |
| 5002 | 320.5 | | | 320.5 | | | 340.5 | | | 340.5 | | | 350.5 | | |
| 5003 | 368.5 | | | 368.5 | | | 388.5 | | | 388.5 | | | 398.5 | | |
| 5004 | 416.5 | | | 416.5 | | | 436.5 | | | 436.5 | | | 446.5 | | |

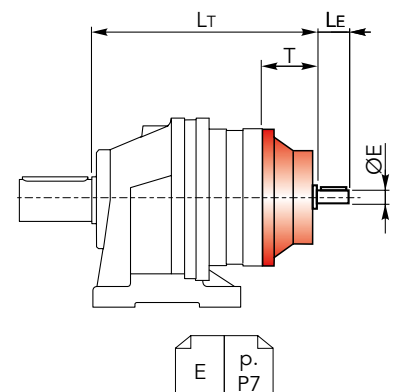
| CHPL | IEC 112 | | | IEC 132 | | | IEC 160 | | | IEC 180 | | |
|------|---------|----|-----|---------|-----|-----|---------|-----|-----|---------|-----|-----|
| | Lp | P | ØD | Lp | P | ØD | Lp | P | ØD | Lp | P | ØD |
| 5001 | 289.5 | 66 | 250 | 323.5 | 100 | 300 | 362.5 | 139 | 350 | 362.5 | 139 | 350 |
| 5002 | 350.5 | | | 384.5 | | | 423.5 | | | - | | |
| 5003 | 398.5 | | | 432.5 | | | 471.5 | | | - | | |
| 5004 | 446.5 | | | 480.5 | | | - | | | - | | |



CHPL 5000 CCPC - Alberi maschi entrata

CHPL 5000 CCPC - Male input shafts

| CHPL | CM42 | | | | CM65 | | | | CP65 | | | |
|------|-------|----|----|-------|-------|-------|-----|-------|------|-----|-----|-------|
| | Lt | T | Le | ØE | Lt | T | Le | ØE | Lt | T | Le | ØE |
| 5001 | 316.5 | 93 | 82 | 42 h6 | 358.5 | 121.5 | 105 | 65 h6 | 390 | 153 | 105 | 65 h6 |
| 5002 | 377.5 | | | | - | - | - | | | | | |
| 5003 | 425.5 | | | | - | - | - | | | | | |
| 5004 | 473.5 | | | | - | - | - | | | | | |





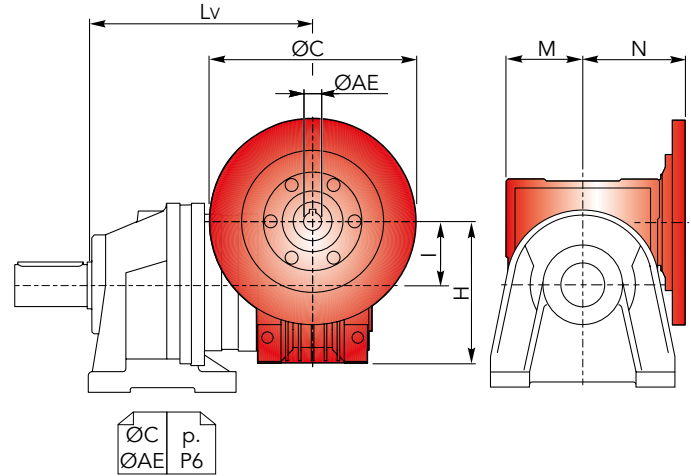
DIMENSIONI CCPC

CCPC DIMENSIONS

CHPL 5000 CCPC - Riduttore a vite senza fine CHM in entrata CHPL 5000 CCPC - CHM input worm gearboxes

| CHPL | CHM 50 | | | | | CHM 63 | | | | |
|------|--------|----|-----|----|----|--------|----|-----|----|----|
| | Lv | I | H | M | N | Lv | I | H | M | N |
| 5001 | 349 | 50 | 110 | 60 | 80 | 358.5 | 63 | 135 | 72 | 95 |
| 5002 | 410 | | | | | 419.5 | | | | |
| 5003 | 458 | | | | | 467.5 | | | | |
| 5004 | 506 | | | | | 515.5 | | | | |

| CHPL | CHM 75 | | | | | CHM 90 | | | | |
|------|--------|----|-----|----|-------|--------|----|-----|-----|-------|
| | Lv | I | H | M | N | Lv | I | H | M | N |
| 5001 | 337.5 | 75 | 161 | 86 | 112.5 | 347.5 | 90 | 193 | 103 | 129.5 |
| 5002 | 398.5 | | | | | 408.5 | | | | |
| 5003 | 446.5 | | | | | 456.5 | | | | |
| 5004 | 494.5 | | | | | 504.5 | | | | |



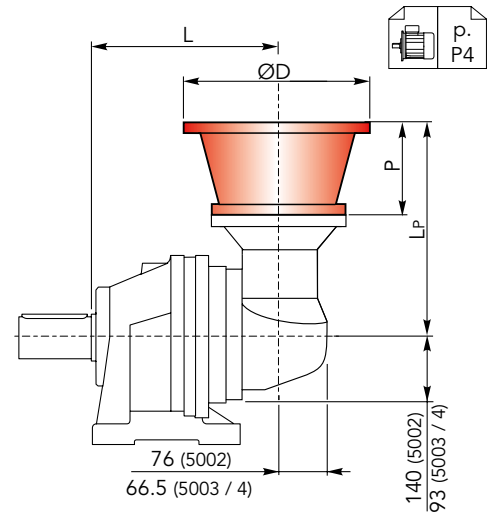
CHPL/CHPLB 5000

CHPLB 5000 CCPC - Flange motori IEC

CHPLB 5000 CCPC - IEC Motor flanges

| CHPLB | IEC 63 | | | | IEC 71 | | | | IEC 80 | | | | IEC 90 | | | |
|-------|--------|-------|----|-----|--------|-------|----|-----|--------|-------|----|-----|--------|-----|----|-----|
| | L | LP | P | ØD | L | LP | P | ØD | L | LP | P | ØD | L | LP | P | ØD |
| 5002 | 325 | 276 | 36 | 140 | 325 | 276 | 36 | 160 | 325 | 296 | 56 | 200 | 325 | 296 | 56 | 200 |
| 5003 | 359.5 | 196 | | | 359.5 | 196 | | | 359.5 | 216 | | | 359.5 | 216 | | |
| 5004 | 407.5 | 407.5 | | | 407.5 | 407.5 | | | 407.5 | 407.5 | | | | | | |

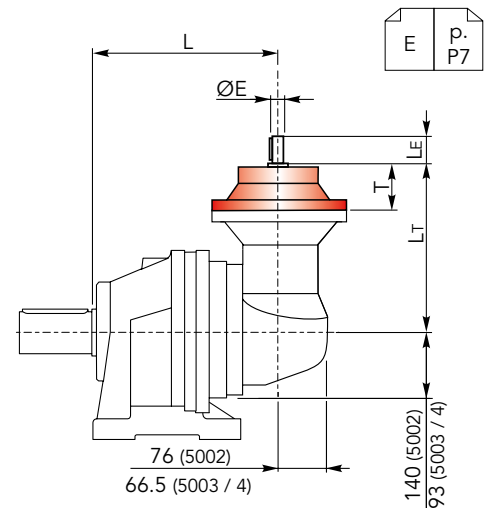
| CHPLB | IEC 100 | | | | IEC 112 | | | | IEC 132 | | | | IEC 160 | | | |
|-------|---------|-------|----|-----|---------|-------|----|-----|---------|-------|-----|-----|---------|-----|-----|-----|
| | L | LP | P | ØD | L | LP | P | ØD | L | LP | P | ØD | L | LP | P | ØD |
| 5002 | 325 | 306 | 66 | 250 | 325 | 306 | 66 | 250 | 325 | 340 | 100 | 300 | 325 | 379 | 139 | 350 |
| 5003 | 359.5 | 226 | | | 359.5 | 226 | | | 359.5 | 260 | | | - | | | |
| 5004 | 407.5 | 407.5 | | | 407.5 | 407.5 | | | 407.5 | 407.5 | | | - | | | |



CHPLB 5000 CCPC - Alberi maschi entrata

CHPL 5000 CCPC - Male input shafts

| CHPLB | CM42 | | | | | CM65 | | | | | CP65 | | | | |
|-------|-------|-------|----|----|-------|-------|-------|-------|-----|-------|-------|-------|-----|-----|-------|
| | L | LT | T | LE | ØE | L | LT | T | LE | ØE | L | LT | T | LE | ØE |
| 5002 | 325 | 333 | 93 | 82 | 42 h6 | 325 | 377.5 | 121.5 | 105 | 65 h6 | 325 | 409 | 153 | 105 | 65 h6 |
| 5003 | 359.5 | 253 | | | | 359.5 | 297.5 | | | | 359.5 | 329 | | | |
| 5004 | 407.5 | 407.5 | | | | 407.5 | 407.5 | | | | 407.5 | 407.5 | | | |

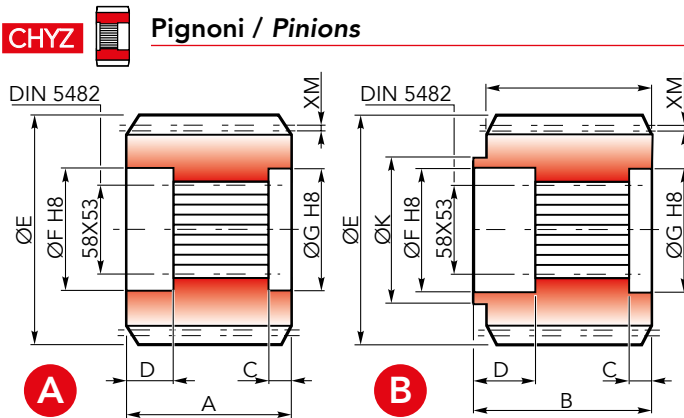




ACCESSORI

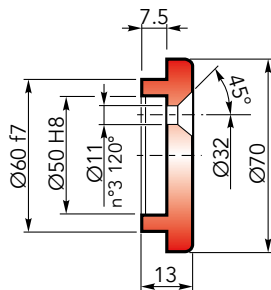
ACCESSORIES

CHYZ Pignoni / Pinions



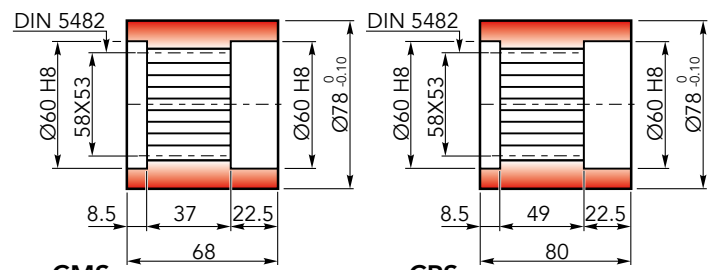
| | Uscita / Output | M | Z | XM | A | B | C | D | E | F | G | K | Codice / Code |
|---|-----------------|----|----|-----|-----|-----|-----|------|-------|----|----|-----|---------------|
| A | CMS | 8 | 13 | 0 | 68 | - | 8.5 | 22.5 | 120 | 60 | 60 | - | 1071.218.042 |
| | CMS | 8 | 11 | 5 | 68 | - | 8.5 | 22.5 | 110.8 | 60 | 60 | - | 1071.258.042 |
| | CMS | 8 | 12 | 0 | 68 | - | 8 | 21 | 112.8 | 60 | 60 | - | 1071.196.042 |
| | CMS | 8 | 15 | 0 | 686 | - | 8.5 | 22.5 | 136 | 60 | 60 | - | 1071.163.042 |
| | CPS | 6 | 14 | 3 | 95 | . | 23 | 21 | 99.6 | 60 | 60 | - | 1071.160.042 |
| | CPS | 10 | 11 | 8 | 90 | - | 8.5 | 22.5 | 142.1 | 60 | 60 | - | 1071.297.042 |
| B | CPS | 10 | 14 | 3.2 | 103 | 116 | 9.5 | 22.5 | 162.4 | 60 | 60 | 105 | 1071.298.042 |

CHFF Fondello di arresto / Stop bottom plate



Codice / Code:
1075.015.000

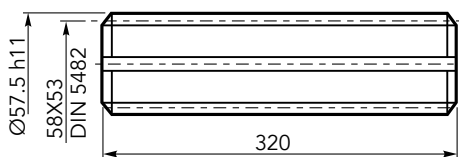
CHBS Boccola scanalata / Splined bushing



CMS
Codice / Code:
2171.101.076

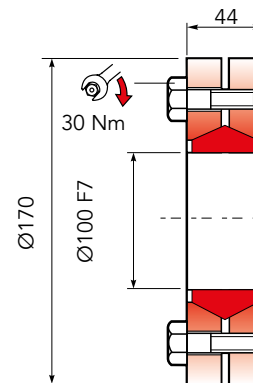
CPS
Codice / Code:
4171.101.076

CHKB Barra scanalata / Splined rod



Codice / Code:
3071.181.042

CHGA Giunto di attrito / Shrink disc



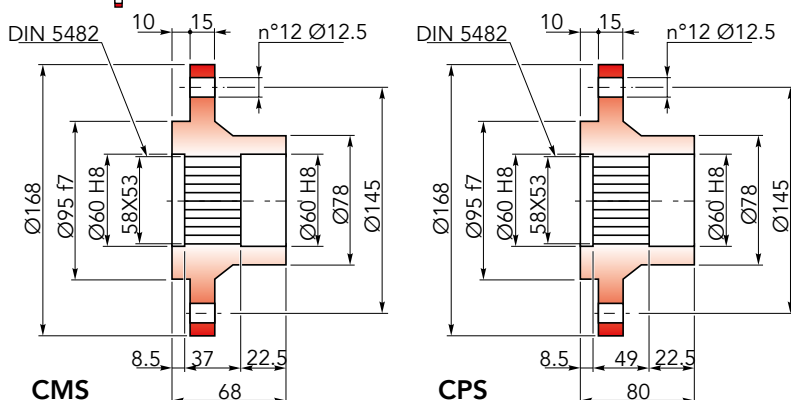
Coppia max: 7500 Nm (1)
Max Torque: 7500 Nm (1)

Codice / Code:
5109.100.000

(1): Coppia max indicata è valida solo con calettatori forniti da Chiaravalli S.p.A.

(1): The maximum torque indicated is valid only with shrink discs supplied by Chiaravalli S.p.A.

CHFL Flangia / Flange



CMS
Codice / Code:
2171.103.025

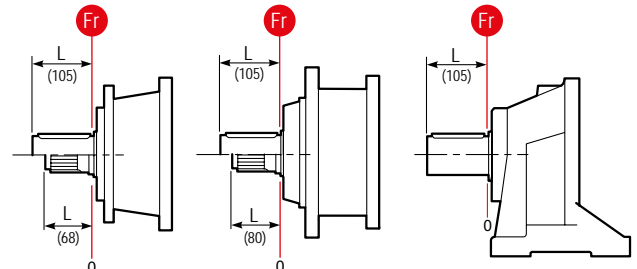
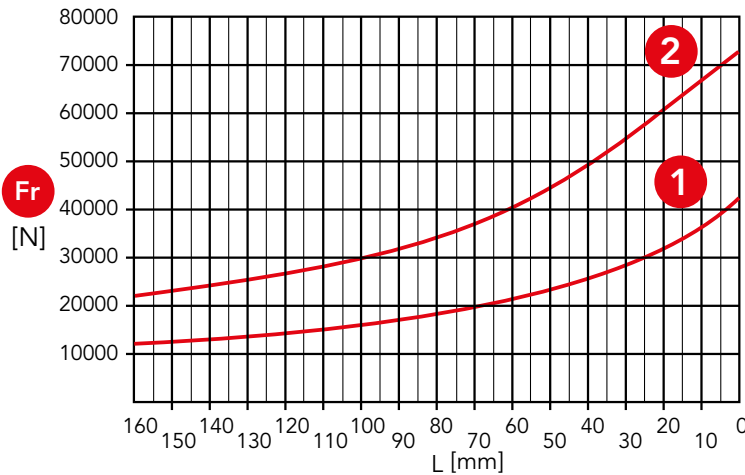
CPS
Codice / Code:
4171.103.098



CARICHI RADIALI (Fr)

Nel diagramma seguente, sono indicati i carichi radiali F_r (N) applicabili sull'albero uscita in funzione della distanza di applicazione L rispetto alla battuta dell'albero.

The hereunder table shows the allowable radial loads F_r (N) on the output shaft with reference to the distance L .



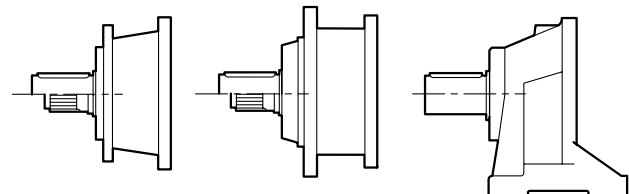
- 1** Uscita / Output: CMS, CMC
- 2** Uscita / Output: CPS, CPC, CCPC

CARICHI ASSIALI (Fa)

Nella tabella seguente sono indicati i carichi assiali F_a (N) applicabili sull'albero di uscita in funzione della direzione di applicazione del carico e della versione.

The hereunder table shows the allowable axial loads F_a (N) on the output shaft with reference to the load direction and the output type.

| | 1 | 2 | |
|------------------|----------|----------|---|
| Fa [N] | 32000 | 32000 | ← |
| | 32000 | 48000 | → |

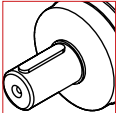

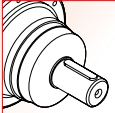
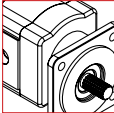
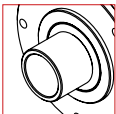
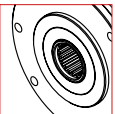
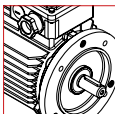
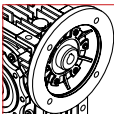




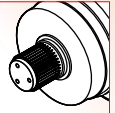
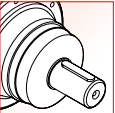
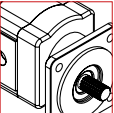
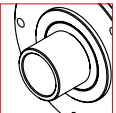
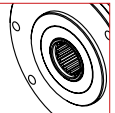
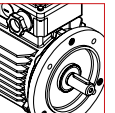
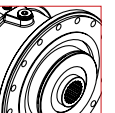
- 1** Uscita / Output: CMS, CMC
- 2** Uscita / Output: CPS, CPC, CCPC





CHPL/CHPLB 7000

| | i | | OUT | | IN | |
|-------------|----------------|--------------------|--|--|--|---|
| 7001 | 3.67 ÷ 7.00 | 1 reduction stage |  Ø80 |  70X64 DIN 5482 |  Ø42 Ø65 |  Hydraulic Motor |
| 7002 | 13.9 ÷ 50.8 | 2 reduction stages |  Ø90 |  70X64 DIN 5482 |  Electric Motor |  Worm gearboxes |
| 7003 | 53.8 ÷ 342.6 | 3 reduction stages | | | | |
| 7004 | 301.1 ÷ 2968.9 | 4 reduction stages | | |  Brake | |

| | i | | OUT | | IN | |
|-------------|----------------|--------------------|--|--|--|---|
| 7002 | 12.7 ÷ 38.1 | 2 reduction stages |  Ø80 |  70X64 DIN 5482 |  Ø42 Ø65 |  Hydraulic Motor |
| 7003 | 53.6 ÷ 148.9 | 3 reduction stages |  Ø90 |  70X64 DIN 5482 |  Electric Motor | |
| 7004 | 157.7 ÷ 1069.0 | 4 reduction stages | | |  Brake | |



DATI TECNICI

TECHNICAL DATA

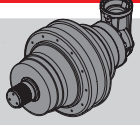
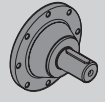
| CHPL | i | T _{2n} (n ₁ = 1400 rpm) 10.000h FS=1 [Nm] | P _{1n} (n ₁ = 1400 rpm) 10.000h FS=1 [kW] | T ₂ Max [Nm] | P _t 1400 rpm [kW] | IEC | | CHM | CM/CP |
|-------|--------|--|--|----------------------------|------------------------------------|-------------------------------|------------------------|---|----------------------|
| | | | | | | (B5) | | | |
| 7001 | 3.67 | 2935 | 121.5 | 14320 | 30 | 160 200 | 180 | CHM 110 | CM65 CP65 |
| | 4.43 | 2698 | 92.5 | 13080 | | | | | |
| | 5 | 2468 | 75 | 11480 | | | | | |
| | 5.8 | 2184 | 57.2 | 9720 | | | | | |
| | 7 | 1826 | 39.6 | 7860 | | | | | |
| 7002 | 13.9 | 3707 | 42 | 14320 | 18 | 63 80 100 132 180 | 71 90 112 160 | CHM 50 CHM 63 CHM 75 CHM 90 CHM 110 | CM42 CM65 CP65 |
| | 18.3 | 3488 | 30 | 13080 | | | | | |
| | 20.6 | 3141 | 24 | 11480 | | | | | |
| | 22.9 | 3710 | 25.5 | 13080 | | | | | |
| | 26.6 | 3801 | 22.5 | 13080 | | | | | |
| | 30 | 3430 | 18 | 11480 | | | | | |
| | 36.3 | 3458 | 15 | 11480 | | | | | |
| | 42.1 | 3009 | 11.25 | 9720 | | | | | |
| | 50.8 | 2662 | 8.25 | 7860 | | | | | |
| | 7003 | 53.8 | 4717 | 14.3 | | | | | |
| 64.8 | | 4807 | 12.1 | 14320 | | | | | |
| 71.7 | | 4593 | 10.45 | 13080 | | | | | |
| 78.3 | | 4488 | 9.35 | 13080 | | | | | |
| 88.4 | | 4065 | 7.5 | 11480 | | | | | |
| 93.7 | | 4825 | 8.4 | 13080 | | | | | |
| 102.1 | | 5259 | 8.4 | 14320 | | | | | |
| 112.9 | | 4775 | 6.9 | 13080 | | | | | |
| 127.9 | | 5410 | 6.9 | 14320 | | | | | |
| 139.2 | | 4505 | 5.28 | 11480 | | | | | |
| 148.8 | | 5018 | 5.5 | 13080 | | | | | |
| 155.4 | | 4402 | 4.62 | 11480 | | | | | |
| 174.4 | | 4652 | 4.35 | 11480 | | | | | |
| 194.9 | | 3942 | 3.3 | 9720 | | | | | |
| 216.7 | | 5382 | 4.05 | 13080 | | | | | |
| 244.7 | | 4785 | 3.19 | 11480 | | | | | |
| 283.8 | | 4211 | 2.42 | 9720 | | | | | |
| 342.6 | 3465 | 1.65 | 7860 | | | | | | |
| 7004 | 301.1 | 6413 | 3.6 | 14320 | 8 | 63 80 100 132 | 71 90 112 | CHM 50 CHM 63 CHM 75 CHM 90 | CM42 |
| | 332.4 | 6488 | 3.3 | 14320 | | | | | |
| | 347.9 | 6483 | 3.15 | 14320 | | | | | |
| | 400.7 | 6399 | 2.7 | 14320 | | | | | |
| | 434.4 | 6552 | 2.55 | 14320 | | | | | |
| | 474.3 | 6735 | 2.4 | 14320 | | | | | |
| | 523.6 | 6969 | 2.25 | 14320 | | | | | |
| | 571.7 | 7101 | 2.1 | 14320 | | | | | |
| | 632.4 | 6454 | 1.73 | 13080 | | | | | |
| | 661.9 | 6462 | 1.65 | 13080 | | | | | |
| | 747.3 | 5967 | 1.35 | 11480 | | | | | |
| | 768.7 | 6820 | 1.5 | 13080 | | | | | |
| | 832.3 | 7017 | 1.43 | 13080 | | | | | |
| | 870 | 6176 | 1.2 | 11480 | | | | | |
| | 976.5 | 6065 | 1.05 | 11480 | | | | | |
| | 1048.7 | 6517 | 1.05 | 11480 | | | | | |
| | 1177 | 6267 | 0.9 | 11480 | | | | | |
| | 1366.9 | 6671 | 0.85 | 11480 | | | | | |
| | 1651.6 | 6595 | 0.68 | 11480 | | | | | |
| | 2968.9 | 5270 | 0.3 | 7860 | | | | | |

n_{1max} = 2800 rpm



DATI TECNICI

TECHNICAL DATA

|  CHPLB | i | T _{2n} (n ₁ = 1400 rpm) 10.000h FS=1 [Nm] | P _{1n} (n ₁ = 1400 rpm) 10.000h FS=1 [kW] | T ₂ Max [Nm] | P _t 1400 rpm [kW] | IEC (B5) |  CM/CP |
|--|-------------|--|--|----------------------------|------------------------------------|---|---|
| 7002 | 12.7 | 3630 | 45 | 14320 | 18 | 63 71 80 90 100 112 132 160 180 | CM42 CM65 CP65 |
| | 15.3 | 3500 | 36 | 13080 | | | |
| | 17.3 | 3144 | 28.6 | 11480 | | | |
| | 20 | 2669 | 21 | 9720 | | | |
| | 24.1 | 3661 | 23.95 | 13080 | | | |
| | 27.2 | 3370 | 19.5 | 11480 | | | |
| | 31.6 | 2860 | 14.25 | 9720 | | | |
| | 38.1 | 2541 | 10.5 | 7860 | | | |
| 7003 | 53.6 | 4337 | 13.2 | 13080 | 14 | 63 71 80 90 100 112 132 160 | CM42 CM65 CP65 |
| | 55.6 | 4313 | 12.65 | 13080 | | | |
| | 60.5 | 3856 | 10.4 | 11480 | | | |
| | 67.1 | 4442 | 10.8 | 13080 | | | |
| | 77.9 | 4584 | 9.6 | 13080 | | | |
| | 88 | 4045 | 7.5 | 11480 | | | |
| | 94.2 | 4677 | 8.1 | 13080 | | | |
| | 106.3 | 4302 | 6.6 | 11480 | | | |
| | 123.3 | 3659 | 4.84 | 9720 | | | |
| | 148.9 | 3012 | 3.3 | 7860 | | | |
| | 7004 | 157.7 | 5541 | 5.94 | | | |
| 174.1 | | 5665 | 5.5 | 14320 | | | |
| 190.1 | | 5938 | 5.28 | 14320 | | | |
| 210.3 | | 5412 | 4.35 | 13080 | | | |
| 229.6 | | 5500 | 4.05 | 13080 | | | |
| 248.4 | | 5951 | 4.05 | 14320 | | | |
| 274.8 | | 5608 | 3.45 | 13080 | | | |
| 300.1 | | 6250 | 4.15 | 13080 | | | |
| 331.2 | | 5819 | 3.86 | 13080 | | | |
| 361.7 | | 5885 | 3.58 | 13080 | | | |
| 393 | | 4347 | 2.43 | 9720 | | | |
| 453 | | 6191 | 3 | 13080 | | | |
| 511.5 | | 5658 | 2.43 | 11480 | | | |
| 557 | | 4712 | 1.86 | 9720 | | | |
| 594 | | 5798 | 2.15 | 11480 | | | |
| 656.7 | | 5555 | 1.43 | 11480 | | | |
| 717.7 | | 5604 | 1.32 | 11480 | | | |
| 832.6 | | 4876 | 0.99 | 9720 | | | |
| 921.5 | | 5996 | 1.1 | 11480 | | | |
| 1069 | | 5565 | 0.88 | 9720 | | | |

n_{1max} = 2800 rpm

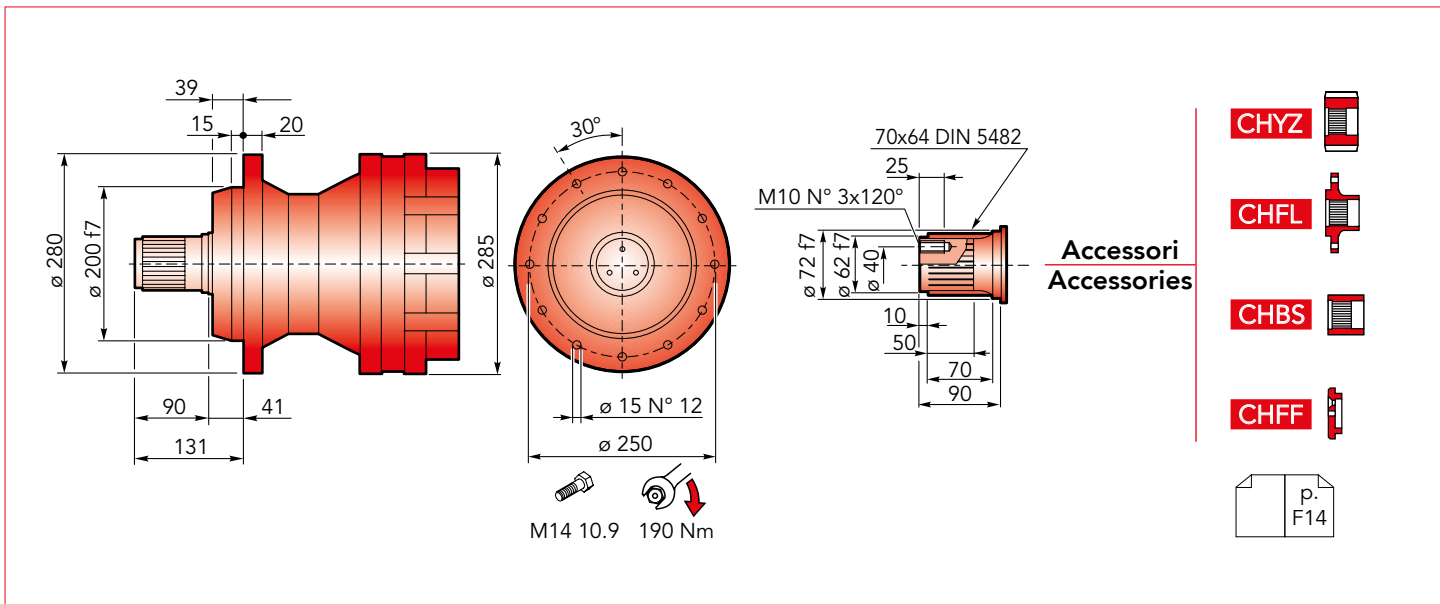
per ulteriori rapporti consultare l'ufficio tecnico

for information consult the technical office



DIMENSIONI CPS

CPS DIMENSIONS

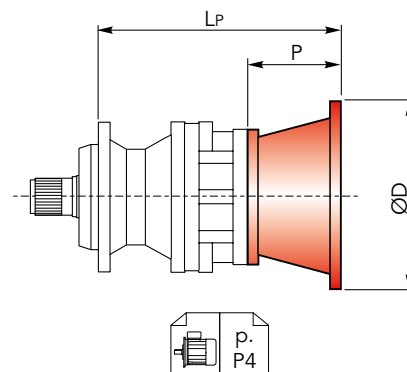


CHPL 7000 CPS - Flange motori IEC

CHPL 7000 CPS- IEC Motor flanges

| CHPL | IEC 63 | | | IEC 71 | | | IEC 80 | | | IEC 90 | | | IEC 100 | | |
|------|--------|----|-----|--------|----|-----|--------|----|-----|--------|----|-----|---------|----|-----|
| | LP | P | ØD | LP | P | ØD | LP | P | ØD | LP | P | ØD | LP | P | ØD |
| 7001 | - | - | - | - | - | - | - | - | - | - | - | - | - | - | - |
| 7002 | 345.5 | - | - | 345.5 | - | - | 365.5 | - | - | 365.5 | - | - | 375.5 | - | - |
| 7003 | 393.5 | 36 | 140 | 393.5 | 36 | 160 | 413.5 | 56 | 200 | 413.5 | 56 | 200 | 423.5 | 66 | 250 |
| 7004 | 441.5 | - | - | 441.5 | - | - | 461.5 | - | - | 461.5 | - | - | 471.5 | - | - |

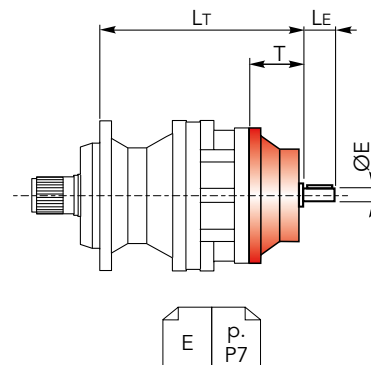
| CHPL | IEC 112 | | | IEC 132 | | | IEC 160 | | | IEC 180 | | | IEC 200 | | |
|------|---------|----|-----|---------|-----|-----|---------|-----|-----|---------|-----|-----|---------|-----|-----|
| | LP | P | ØD | LP | P | ØD | LP | P | ØD | LP | P | ØD | LP | P | ØD |
| 7001 | - | - | - | - | - | - | 368 | 118 | 350 | 368 | 118 | 350 | 398 | 148 | 400 |
| 7002 | 375.5 | - | - | 409.5 | - | - | 448.5 | - | 350 | 448.5 | 139 | 350 | - | - | - |
| 7003 | 423.5 | 66 | 250 | 457.5 | 100 | 300 | 496.5 | - | - | - | - | - | - | - | - |
| 7004 | 471.5 | - | - | 505.5 | - | - | - | - | - | - | - | - | - | - | - |



CHPL 7000 CPS - Alberi maschi entrata

CHPL 7000 CPS - Male input shafts

| CHPL | CM42 | | | | CM65 | | | | CP65 | | | |
|------|-------|----|----|-------|-------|-------|-----|-------|------|-----|-----|-------|
| | LT | T | LE | ØE | LT | T | LE | ØE | LT | T | LE | ØE |
| 7001 | - | - | - | - | 371.5 | - | - | - | 403 | - | - | - |
| 7002 | 402.5 | - | - | - | 444.5 | 121.5 | 105 | 65 h6 | 476 | 153 | 105 | 65 h6 |
| 7003 | 450.5 | 93 | 82 | 42 h6 | - | - | - | - | - | - | - | - |
| 7004 | 498.5 | - | - | - | - | - | - | - | - | - | - | - |





DIMENSIONI CPS

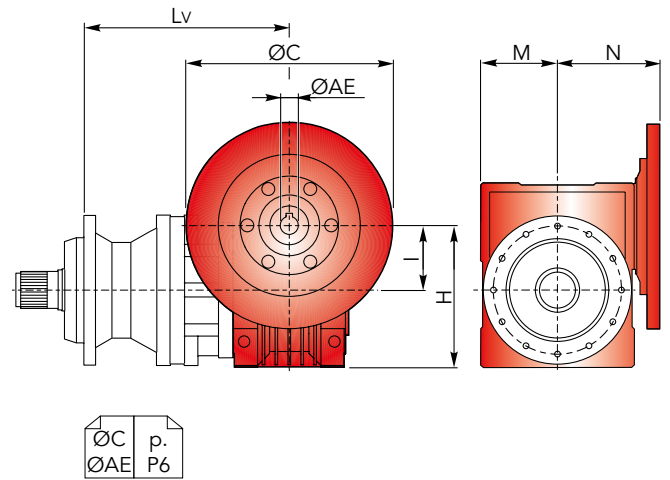
CPS DIMENSIONS

CHPL 7000 CPS - Riduttore a vite senza fine CHM in entrata

CHPL 7000 CPS - CHM input worm gearboxes

| CHPL | CHM 50 | | | | | CHM 63 | | | | |
|------|--------|----|-----|----|----|--------|----|-----|----|----|
| | Lv | I | H | M | N | Lv | I | H | M | N |
| 7001 | - | | | | | - | | | | |
| 7002 | 435 | | | | | 444.5 | | | | |
| 7003 | 483 | 50 | 110 | 60 | 80 | 492.5 | 63 | 135 | 72 | 95 |
| 7004 | 531 | | | | | 540.5 | | | | |

| CHPL | CHM 75 | | | | | CHM 90 | | | | | CHM 110 | | | | | |
|------|--------|----|-----|----|-------|--------|----|-----|-----|-------|---------|-----|-------|-------|-----|--|
| | Lv | I | H | M | N | Lv | I | H | M | N | Lv | I | H | M | N | |
| 7001 | - | | | | | - | | | | | 388 | | | | | |
| 7002 | 423.5 | | | | | 433.5 | | | | | 461 | 110 | 237.5 | 127.5 | 160 | |
| 7003 | 471.5 | 75 | 161 | 86 | 112.5 | 481.5 | 90 | 193 | 103 | 129.5 | | | | | | |
| 7004 | 519.5 | | | | | 529.5 | | | | | | | | | | |



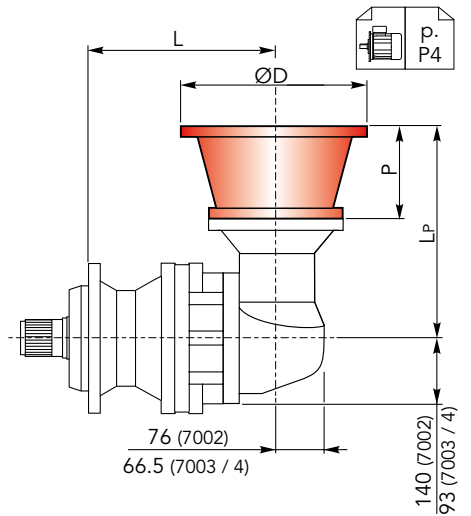
CHPL/CHPLB 7000

CHPLB 7000 CPS - Flange motori IEC

CHPLB 7000 CPS - IEC Motor flanges

| CHPLB | IEC 63 | | | | IEC 71 | | | | IEC 80 | | | | IEC 90 | | | |
|-------|--------|-----|----|-----|--------|-----|----|-----|--------|-----|----|-----|--------|-----|----|-----|
| | L | Lp | P | ØD | L | Lp | P | ØD | L | Lp | P | ØD | L | Lp | P | ØD |
| 7002 | 338 | 276 | | | 338 | 276 | | | 338 | 296 | | | 338 | 296 | | |
| 7003 | 384.5 | 196 | 36 | 140 | 384.5 | 196 | 36 | 160 | 384.5 | 216 | 56 | 200 | 384.5 | 216 | 56 | 200 |
| 7004 | 432.5 | | | | 432.5 | | | | 432.5 | | | | 432.5 | | | |

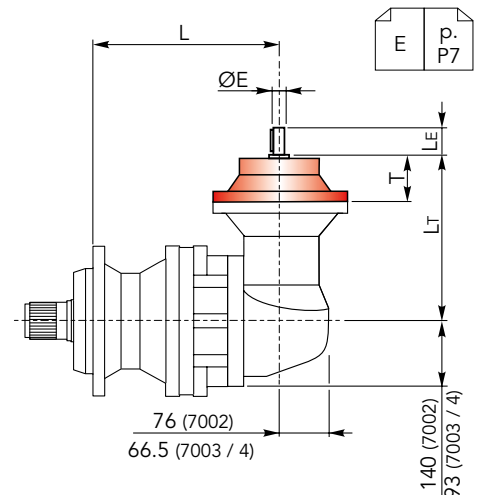
| CHPLB | IEC 100 | | | | IEC 112 | | | | IEC 132 | | | | IEC 160 | | | | IEC 180 | | | |
|-------|---------|-----|----|-----|---------|-----|----|-----|---------|-----|-----|-----|---------|-----|-----|-----|---------|-----|-----|-----|
| | L | Lp | P | ØD | L | Lp | P | ØD | L | Lp | P | ØD | L | Lp | P | ØD | L | Lp | P | ØD |
| 7002 | 338 | 306 | | | 338 | 306 | | | 338 | 340 | | | 338 | 379 | 139 | 350 | 338 | 379 | 139 | 350 |
| 7003 | 384.5 | 226 | 66 | 250 | 384.5 | 226 | 66 | 250 | 384.5 | 260 | 100 | 300 | 384.5 | 299 | | | | | | |
| 7004 | 432.5 | | | | 432.5 | | | | 432.5 | | | | | | | | | | | |



CHPLB 7000 CPS - Alberi maschi entrata

CHPL 7000 CPS - Male input shafts

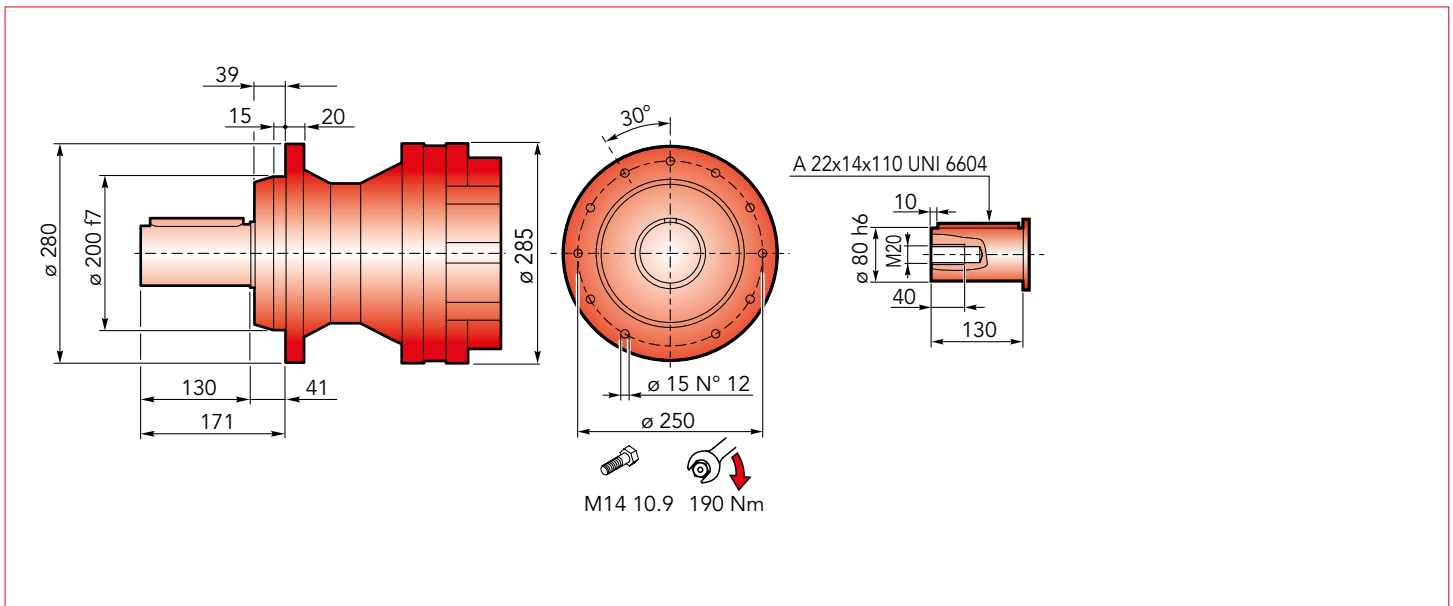
| CHPLB | CM42 | | | | | CM65 | | | | | CP65 | | | | |
|-------|-------|-----|----|----|-------|-------|-------|-------|-----|-------|-------|-----|-----|-----|-------|
| | L | Lt | T | Le | ØE | L | Lt | T | Le | ØE | L | Lt | T | Le | ØE |
| 7002 | 338 | 333 | | | | 338 | 377.5 | | | | 338 | 409 | | | |
| 7003 | 384.5 | 253 | 93 | 82 | 42 h6 | 384.5 | 297.5 | 121.5 | 105 | 65 h6 | 384.5 | 329 | 153 | 105 | 65 h6 |
| 7004 | 432.5 | | | | | 432.5 | | | | | 432.5 | | | | |





DIMENSIONI CPC

CPC DIMENSIONS

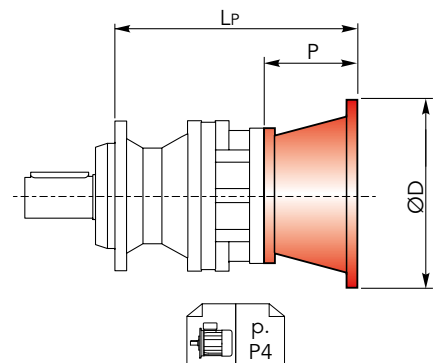


CHPL 7000 CPC - Flange motori IEC

CHPL 7000 CPC- IEC Motor flanges

| CHPL | IEC 63 | | | IEC 71 | | | IEC 80 | | | IEC 90 | | | IEC 100 | | |
|------|--------|----|-----|--------|----|-----|--------|----|-----|--------|----|-----|---------|----|-----|
| | LP | P | ØD | LP | P | ØD | LP | P | ØD | LP | P | ØD | LP | P | ØD |
| 7001 | - | - | - | - | - | - | - | - | - | - | - | - | - | - | - |
| 7002 | 345.5 | - | - | 345.5 | - | - | 365.5 | - | - | 365.5 | - | - | 375.5 | - | - |
| 7003 | 393.5 | 36 | 140 | 393.5 | 36 | 160 | 413.5 | 56 | 200 | 413.5 | 56 | 200 | 423.5 | 66 | 250 |
| 7004 | 441.5 | - | - | 441.5 | - | - | 461.5 | - | - | 461.5 | - | - | 471.5 | - | - |

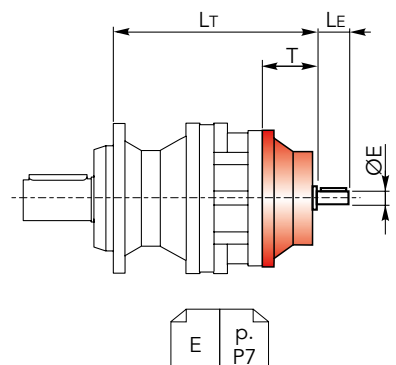
| CHPL | IEC 112 | | | IEC 132 | | | IEC 160 | | | IEC 180 | | | IEC 200 | | |
|------|---------|----|-----|---------|-----|-----|---------|-----|-----|---------|-----|-----|---------|-----|-----|
| | LP | P | ØD | LP | P | ØD | LP | P | ØD | LP | P | ØD | LP | P | ØD |
| 7001 | - | - | - | - | - | - | 368 | 118 | 350 | 368 | 118 | 350 | 398 | 148 | 400 |
| 7002 | 375.5 | - | - | 409.5 | - | - | 448.5 | - | 350 | 448.5 | 139 | 350 | - | - | - |
| 7003 | 423.5 | 66 | 250 | 457.5 | 100 | 300 | 496.5 | - | - | - | - | - | - | - | - |
| 7004 | 471.5 | - | - | 505.5 | - | - | - | - | - | - | - | - | - | - | - |



CHPL 7000 CPC - Alberi maschi entrata

CHPL 7000 CPC - Male input shafts

| CHPL | CM42 | | | | CM65 | | | | CP65 | | | |
|------|-------|----|----|-------|-------|-------|-----|-------|------|-----|-----|-------|
| | LT | T | LE | ØE | LT | T | LE | ØE | LT | T | LE | ØE |
| 7001 | - | - | - | - | 371.5 | - | - | - | 403 | - | - | - |
| 7002 | 402.5 | - | - | - | 444.5 | 121.5 | 105 | 65 h6 | 476 | 153 | 105 | 65 h6 |
| 7003 | 450.5 | 93 | 82 | 42 h6 | - | - | - | - | - | - | - | - |
| 7004 | 498.5 | - | - | - | - | - | - | - | - | - | - | - |





DIMENSIONI CPC

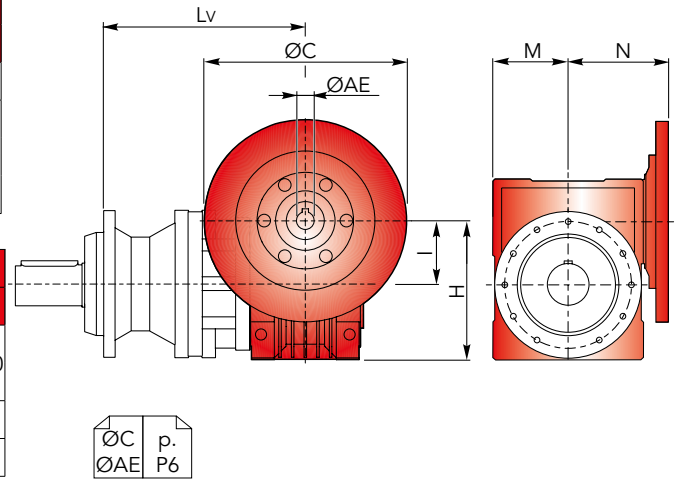
CPC DIMENSIONS

CHPL 7000 CPC - Riduttore a vite senza fine CHM in entrata

CHPL 7000 CPC - CHM input worm gearboxes

| CHPL | CHM 50 | | | | | CHM 63 | | | | |
|------|--------|----|-----|----|----|--------|----|-----|----|----|
| | Lv | I | H | M | N | Lv | I | H | M | N |
| 7001 | - | | | | | - | | | | |
| 7002 | 435 | | | | | 444.5 | | | | |
| 7003 | 483 | 50 | 110 | 60 | 80 | 492.5 | 63 | 135 | 72 | 95 |
| 7004 | 531 | | | | | 540.5 | | | | |

| CHPL | CHM 75 | | | | | CHM 90 | | | | | CHM 110 | | | | | |
|------|--------|----|-----|----|-------|--------|----|-----|-----|-------|---------|-----|-------|-------|-----|--|
| | Lv | I | H | M | N | Lv | I | H | M | N | Lv | I | H | M | N | |
| 7001 | - | | | | | - | | | | | 388 | | | | | |
| 7002 | 423.5 | | | | | 433.5 | | | | | 461 | 110 | 237.5 | 127.5 | 160 | |
| 7003 | 471.5 | 75 | 161 | 86 | 112.5 | 481.5 | 90 | 193 | 103 | 129.5 | | | | | | |
| 7004 | 519.5 | | | | | 529.5 | | | | | | | | | | |



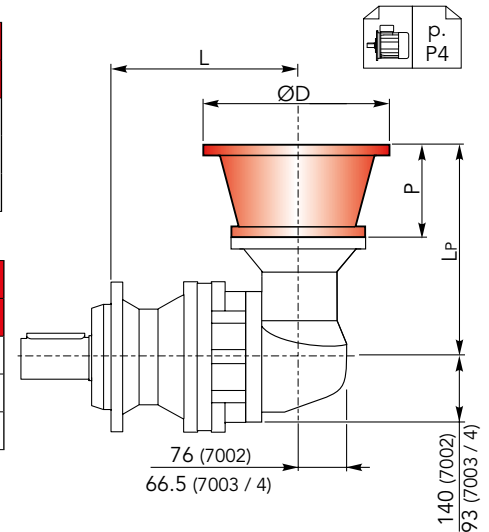
CHPL/CHPLB 7000

CHPLB 7000 CPC - Flange motori IEC

CHPLB 7000 CPC - IEC Motor flanges

| CHPLB | IEC 63 | | | | IEC 71 | | | | IEC 80 | | | | IEC 90 | | | |
|-------|--------|-----|----|-----|--------|-----|----|-----|--------|-----|----|-----|--------|-----|----|-----|
| | L | Lp | P | ØD | L | Lp | P | ØD | L | Lp | P | ØD | L | Lp | P | ØD |
| 7002 | 338 | 276 | | | 338 | 276 | | | 338 | 296 | | | 338 | 296 | | |
| 7003 | 384.5 | 196 | 36 | 140 | 384.5 | 196 | 36 | 160 | 384.5 | 216 | 56 | 200 | 384.5 | 216 | 56 | 200 |
| 7004 | 432.5 | | | | 432.5 | | | | 432.5 | | | | 432.5 | | | |

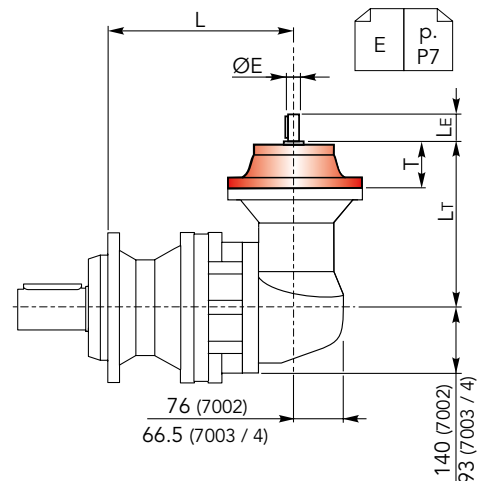
| CHPLB | IEC 100 | | | | IEC 112 | | | | IEC 132 | | | | IEC 160 | | | | IEC 180 | | | |
|-------|---------|-----|----|-----|---------|-----|----|-----|---------|-----|-----|-----|---------|-----|-----|-----|---------|-----|-----|-----|
| | L | Lp | P | ØD | L | Lp | P | ØD | L | Lp | P | ØD | L | Lp | P | ØD | L | Lp | P | ØD |
| 7002 | 338 | 306 | | | 338 | 306 | | | 338 | 340 | | | 338 | 379 | 139 | 350 | 338 | 379 | 139 | 350 |
| 7003 | 384.5 | 226 | 66 | 250 | 384.5 | 226 | 66 | 250 | 384.5 | 260 | 100 | 300 | 384.5 | 299 | | | | | | |
| 7004 | 432.5 | | | | 432.5 | | | | 432.5 | | | | | | | | | | | |



CHPLB 7000 CPC - Alberi maschi entrata

CHPL 7000 CPC - Male input shafts

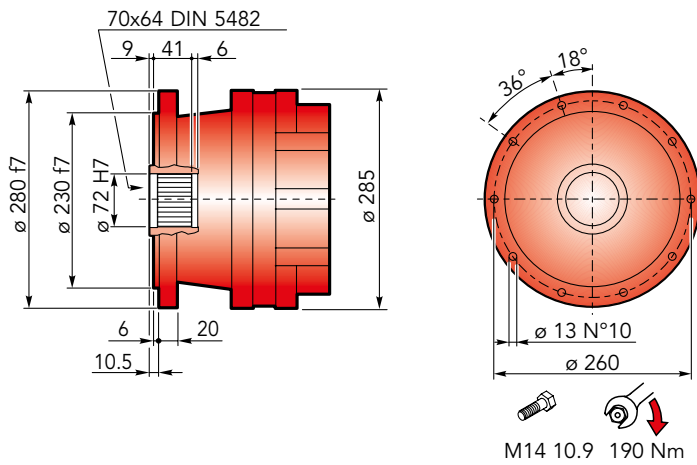
| CHPLB | CM42 | | | | | CM65 | | | | | CP65 | | | | |
|-------|-------|-----|----|----|-------|-------|-------|-------|-----|-------|-------|-----|-----|-----|-------|
| | L | Lt | T | Le | ØE | L | Lt | T | Le | ØE | L | Lt | T | Le | ØE |
| 7002 | 338 | 333 | | | | 338 | 377.5 | | | | 338 | 409 | | | |
| 7003 | 384.5 | 253 | 93 | 82 | 42 h6 | 384.5 | 297.5 | 121.5 | 105 | 65 h6 | 384.5 | 329 | 153 | 105 | 65 h6 |
| 7004 | 432.5 | | | | | 432.5 | | | | | 432.5 | | | | |





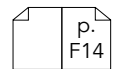
DIMENSIONI CF

CF DIMENSIONS



Accessori
Accessories

CHKB

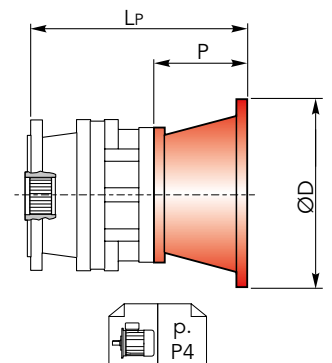


CHPL 7000 CF - Flange motori IEC

CHPL 7000 CF- IEC Motor flanges

| CHPL | IEC 63 | | | IEC 71 | | | IEC 80 | | | IEC 90 | | | IEC 100 | | |
|------|--------|----|-----|--------|----|-----|--------|----|-----|--------|----|-----|---------|----|-----|
| | LP | P | ØD | LP | P | ØD | LP | P | ØD | LP | P | ØD | LP | P | ØD |
| 7001 | - | - | - | - | - | - | - | - | - | - | - | - | - | - | - |
| 7002 | 292 | - | - | 292 | - | - | 312 | - | - | 312 | - | - | 322 | - | - |
| 7003 | 340 | 36 | 140 | 340 | 36 | 160 | 360 | 56 | 200 | 360 | 56 | 200 | 370 | 66 | 250 |
| 7004 | 388 | - | - | 388 | - | - | 408 | - | - | 408 | - | - | 418 | - | - |

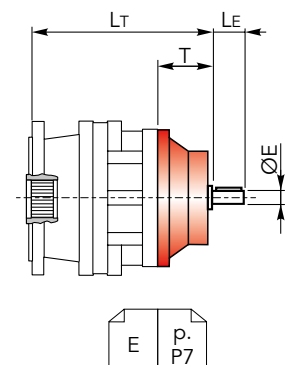
| CHPL | IEC 112 | | | IEC 132 | | | IEC 160 | | | IEC 180 | | | IEC 200 | | |
|------|---------|----|-----|---------|-----|-----|---------|-----|-----|---------|-----|-----|---------|-----|-----|
| | LP | P | ØD | LP | P | ØD | LP | P | ØD | LP | P | ØD | LP | P | ØD |
| 7001 | - | - | - | - | - | - | 314.5 | 118 | 350 | 314.5 | 118 | 350 | 344.5 | 148 | 400 |
| 7002 | 322 | - | - | 356 | - | - | 395 | - | 350 | 395 | 139 | 350 | - | - | - |
| 7003 | 370 | 66 | 250 | 404 | 100 | 300 | 443 | - | - | - | - | - | - | - | - |
| 7004 | 418 | - | - | 452 | - | - | - | - | - | - | - | - | - | - | - |



CHPL 7000 CF - Alberi maschi entrata

CHPL 7000 CF - Male input shafts

| CHPL | CM42 | | | | CM65 | | | | CP65 | | | |
|------|------|----|----|-------|------|-------|-----|-------|-------|-----|-----|-------|
| | LT | T | LE | ØE | LT | T | LE | ØE | LT | T | LE | ØE |
| 7001 | - | - | - | - | 318 | - | - | - | 349.5 | - | - | - |
| 7002 | 349 | - | - | - | 391 | 121.5 | 105 | 65 h6 | 422.5 | 153 | 105 | 65 h6 |
| 7003 | 397 | 93 | 82 | 42 h6 | - | - | - | - | - | - | - | - |
| 7004 | 445 | - | - | - | - | - | - | - | - | - | - | - |





DIMENSIONI CF

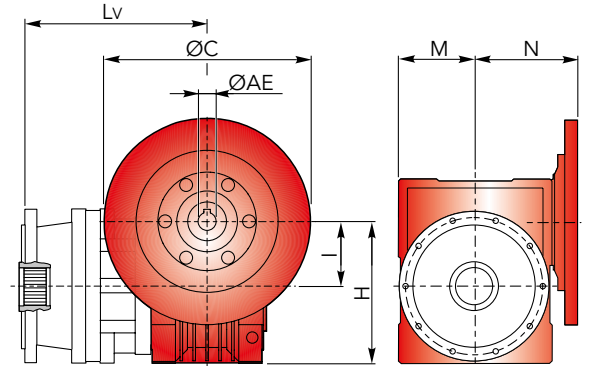
CF DIMENSIONS

CHPL 7000 CF - Riduttore a vite senza fine CHM in entrata

CHPL 7000 CF - CHM input worm gearboxes

| CHPL | CHM 50 | | | | | CHM 63 | | | | |
|------|--------|----|-----|----|----|--------|----|-----|----|----|
| | Lv | I | H | M | N | Lv | I | H | M | N |
| 7001 | - | | | | | - | | | | |
| 7002 | 338 | | | | | 391 | | | | |
| 7003 | 429.5 | 50 | 110 | 60 | 80 | 439 | 63 | 135 | 72 | 95 |
| 7004 | 477.5 | | | | | 487 | | | | |

| CHPL | CHM 75 | | | | | CHM 90 | | | | | CHM 110 | | | | |
|------|--------|----|-----|----|-------|--------|----|-----|-----|-------|---------|-----|-------|-------|-----|
| | Lv | I | H | M | N | Lv | I | H | M | N | Lv | I | H | M | N |
| 7001 | - | | | | | - | | | | | 334.5 | 110 | 237.5 | 127.5 | 160 |
| 7002 | 370 | | | | | 380 | | | | | 407.5 | | | | |
| 7003 | 418 | 75 | 161 | 86 | 112.5 | 428 | 90 | 193 | 103 | 129.5 | | | | | |
| 7004 | 466 | | | | | 476 | | | | | | | | | |



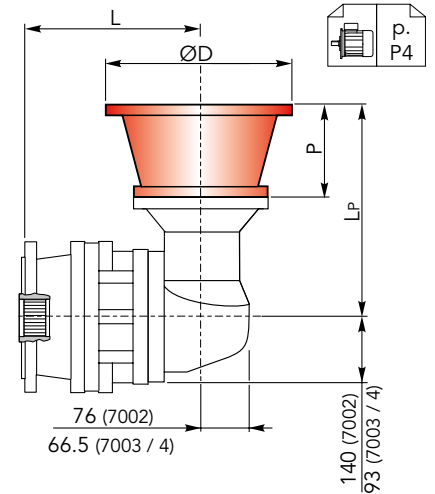
CHPL/CHPLB 7000

CHPLB 7000 CF - Flange motori IEC

CHPLB 7000 CF - IEC Motor flanges

| CHPLB | IEC 63 | | | | IEC 71 | | | | IEC 80 | | | | IEC 90 | | | |
|-------|--------|-----|----|-----|--------|-----|----|-----|--------|-----|----|-----|--------|-----|----|-----|
| | L | Lp | P | ØD | L | Lp | P | ØD | L | Lp | P | ØD | L | Lp | P | ØD |
| 7002 | 284.5 | 276 | | | 284.5 | 276 | | | 284.5 | 296 | | | 284.5 | 296 | | |
| 7003 | 331 | 196 | 36 | 140 | 331 | 196 | 36 | 160 | 331 | 216 | 56 | 200 | 331 | 216 | 56 | 200 |
| 7004 | 379 | | | | 379 | | | | 379 | | | | 379 | | | |

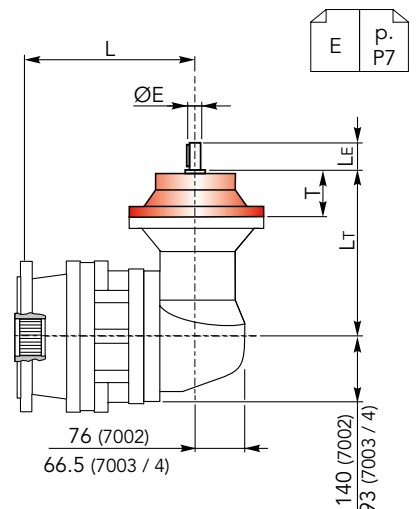
| CHPLB | IEC 100 | | | | IEC 112 | | | | IEC 132 | | | | IEC 160 | | | | IEC 180 | | | |
|-------|---------|-----|----|-----|---------|-----|----|-----|---------|-----|-----|-----|---------|-----|-----|-----|---------|-----|-----|-----|
| | L | Lp | P | ØD | L | Lp | P | ØD | L | Lp | P | ØD | L | Lp | P | ØD | L | Lp | P | ØD |
| 7002 | 284.5 | 306 | | | 284.5 | 306 | | | 284.5 | 340 | | | 284.5 | 379 | 139 | 350 | 284.5 | 379 | 139 | 350 |
| 7003 | 331 | 226 | 66 | 250 | 331 | 226 | 66 | 250 | 331 | 260 | 100 | 300 | 331 | 299 | 139 | 350 | | | | |
| 7004 | 379 | | | | 379 | | | | 379 | | | | 379 | | | | | | | |



CHPLB 7000 CF - Alberi maschi entrata

CHPL 7000 CF - Male input shafts

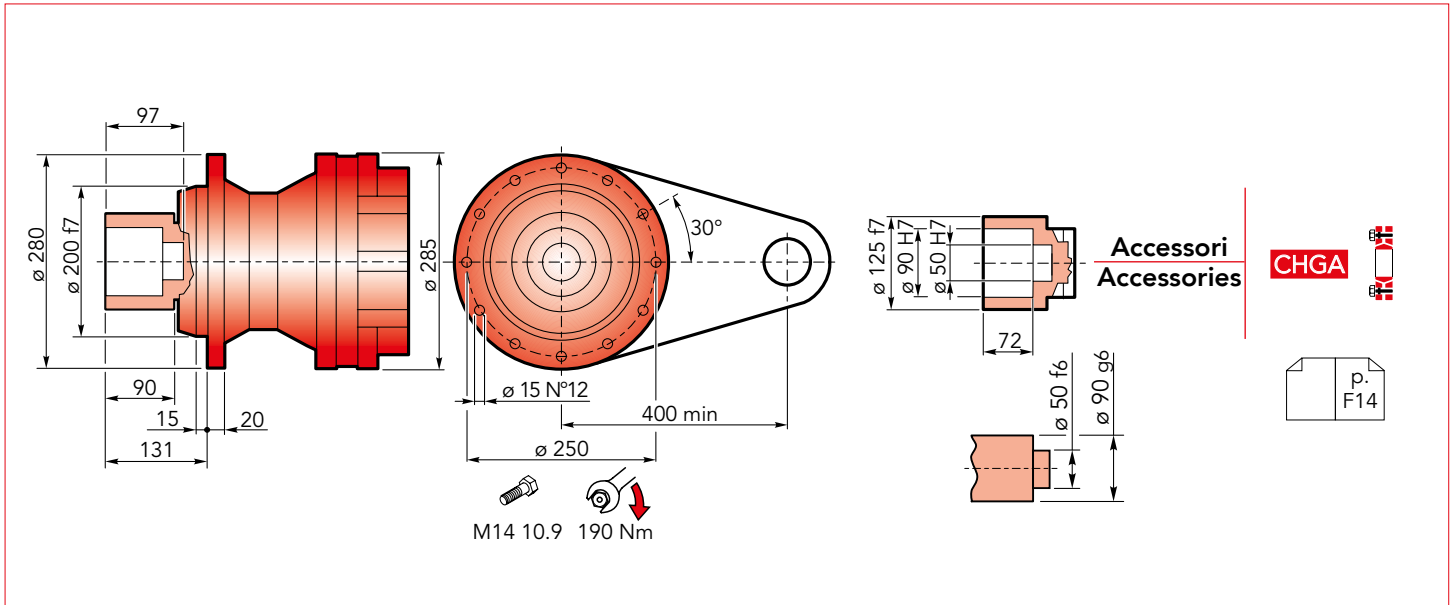
| CHPLB | CM42 | | | | | CM65 | | | | | CP65 | | | | |
|-------|-------|-----|----|----|-------|-------|-------|-------|-----|-------|-------|-----|-----|-----|-------|
| | L | Lt | T | Le | ØE | L | Lt | T | Le | ØE | L | Lt | T | Le | ØE |
| 7002 | 284.5 | 333 | | | | 284.5 | 377.5 | | | | 284.5 | 409 | | | |
| 7003 | 331 | 253 | 93 | 82 | 42 h6 | 331 | 297.5 | 121.5 | 105 | 65 h6 | 331 | 329 | 153 | 105 | 65 h6 |
| 7004 | 379 | | | | | 379 | | | | | 379 | | | | |





DIMENSIONI CFS

CFS DIMENSIONS

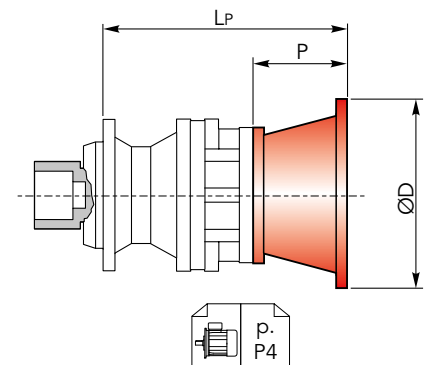


CHPL 7000 CFS - Flange motori IEC

CHPL 7000 CFS- IEC Motor flanges

| CHPL | IEC 63 | | | IEC 71 | | | IEC 80 | | | IEC 90 | | | IEC 100 | | |
|------|--------|----|-----|--------|----|-----|--------|----|-----|--------|----|-----|---------|----|-----|
| | LP | P | ØD | LP | P | ØD | LP | P | ØD | LP | P | ØD | LP | P | ØD |
| 7001 | - | | | - | | | - | | | - | | | - | | |
| 7002 | 345.5 | | | 345.5 | | | 365.5 | | | 365.5 | | | 375.5 | | |
| 7003 | 393.5 | 36 | 140 | 393.5 | 36 | 160 | 413.5 | 56 | 200 | 413.5 | 56 | 200 | 423.5 | 66 | 250 |
| 7004 | 441.5 | | | 441.5 | | | 461.5 | | | 461.5 | | | 471.5 | | |

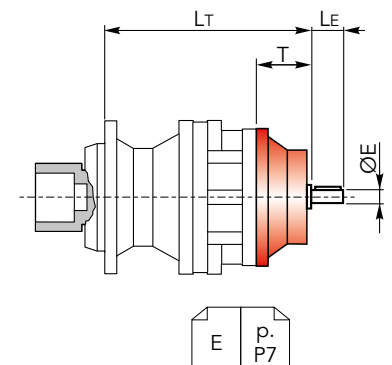
| CHPL | IEC 112 | | | IEC 132 | | | IEC 160 | | | IEC 180 | | | IEC 200 | | |
|------|---------|----|-----|---------|-----|-----|---------|-----|-----|---------|-----|-----|---------|-----|-----|
| | LP | P | ØD | LP | P | ØD | LP | P | ØD | LP | P | ØD | LP | P | ØD |
| 7001 | - | | | - | | | 368 | 118 | 350 | 368 | 118 | 350 | 398 | 148 | 400 |
| 7002 | 375.5 | | | 409.5 | | | 448.5 | | | 448.5 | 139 | 350 | - | | |
| 7003 | 423.5 | 66 | 250 | 457.5 | 100 | 300 | 496.5 | | | - | | | - | | |
| 7004 | 471.5 | | | 505.5 | | | - | | | - | | | - | | |



CHPL 7000 CFS - Alberi maschi entrata

CHPL 7000 CFS - Male input shafts

| CHPL | CM42 | | | | CM65 | | | | CP65 | | | | |
|------|-------|----|----|-------|-------|-------|-----|-------|------|-----|-----|-------|--|
| | LT | T | LE | ØE | LT | T | LE | ØE | LT | T | LE | ØE | |
| 7001 | - | | | | 371.5 | | | | 403 | | | | |
| 7002 | 402.5 | | | | 444.5 | 121.5 | 105 | 65 h6 | 476 | 153 | 105 | 65 h6 | |
| 7003 | 450.5 | 93 | 82 | 42 h6 | - | | | - | | | - | | |
| 7004 | 498.5 | | | | - | | | - | | | - | | |





DIMENSIONI CFS

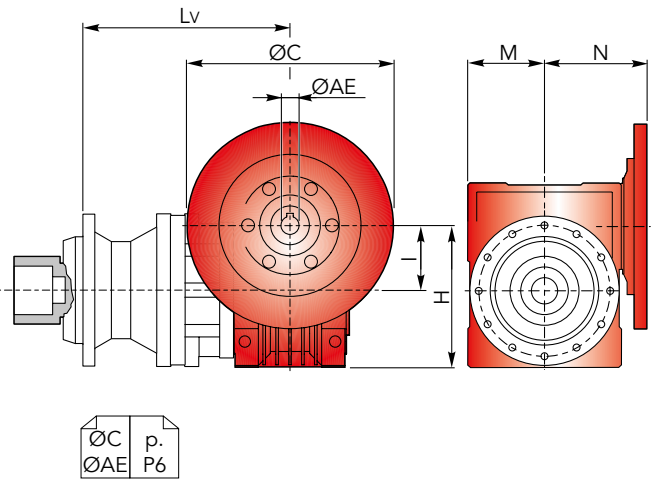
CFS DIMENSIONS

CHPL 7000 CFS - Riduttore a vite senza fine CHM in entrata

CHPL 7000 CFS - CHM input worm gearboxes

| CHPL | CHM 50 | | | | | CHM 63 | | | | |
|------|--------|----|-----|----|----|--------|----|-----|----|----|
| | Lv | I | H | M | N | Lv | I | H | M | N |
| 7001 | - | | | | | - | | | | |
| 7002 | 435 | | | | | 444.5 | | | | |
| 7003 | 483 | 50 | 110 | 60 | 80 | 492.5 | 63 | 135 | 72 | 95 |
| 7004 | 531 | | | | | 540.5 | | | | |

| CHPL | CHM 75 | | | | | CHM 90 | | | | | CHM 110 | | | | | |
|------|--------|----|-----|----|-------|--------|----|-----|-----|-------|---------|-----|-------|-------|-----|--|
| | Lv | I | H | M | N | Lv | I | H | M | N | Lv | I | H | M | N | |
| 7001 | - | | | | | - | | | | | 388 | | | | | |
| 7002 | 423.5 | | | | | 433.5 | | | | | 461 | 110 | 237.5 | 127.5 | 160 | |
| 7003 | 471.5 | 75 | 161 | 86 | 112.5 | 481.5 | 90 | 193 | 103 | 129.5 | | | | | | |
| 7004 | 519.5 | | | | | 529.5 | | | | | | | | | | |



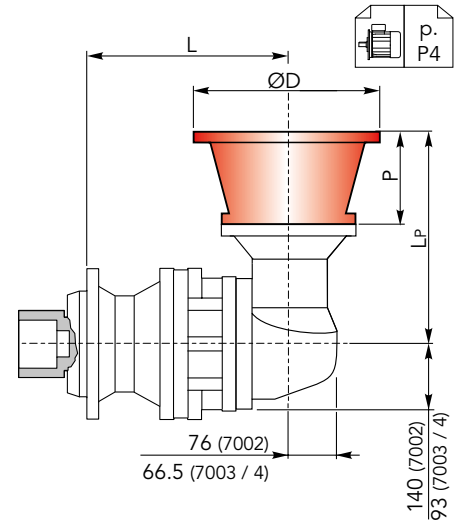
CHPL/CHPLB 7000

CHPLB 7000 CFS - Flange motori IEC

CHPLB 7000 CFS - IEC Motor flanges

| CHPLB | IEC 63 | | | | IEC 71 | | | | IEC 80 | | | | IEC 90 | | | |
|-------|--------|-----|----|-----|--------|-----|----|-----|--------|-----|----|-----|--------|-----|----|-----|
| | L | Lp | P | ØD | L | Lp | P | ØD | L | Lp | P | ØD | L | Lp | P | ØD |
| 7002 | 338 | 276 | | | 338 | 276 | | | 338 | 296 | | | 338 | 296 | | |
| 7003 | 384.5 | 196 | 36 | 140 | 384.5 | 196 | 36 | 160 | 384.5 | 216 | 56 | 200 | 384.5 | 216 | 56 | 200 |
| 7004 | 432.5 | | | | 432.5 | | | | 432.5 | | | | 432.5 | | | |

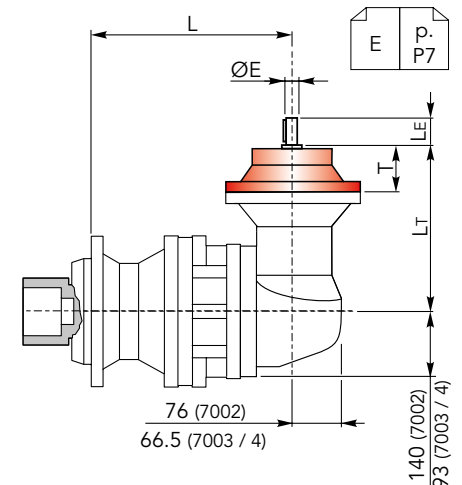
| CHPLB | IEC 100 | | | | IEC 112 | | | | IEC 132 | | | | IEC 160 | | | | IEC 180 | | | |
|-------|---------|-----|----|-----|---------|-----|----|-----|---------|-----|-----|-----|---------|-----|-----|-----|---------|-----|-----|-----|
| | L | Lp | P | ØD | L | Lp | P | ØD | L | Lp | P | ØD | L | Lp | P | ØD | L | Lp | P | ØD |
| 7002 | 338 | 306 | | | 338 | 306 | | | 338 | 340 | | | 338 | 379 | 139 | 350 | 338 | 379 | 139 | 350 |
| 7003 | 384.5 | 226 | 66 | 250 | 384.5 | 226 | 66 | 250 | 384.5 | 260 | 100 | 300 | 384.5 | 299 | | | | | | |
| 7004 | 432.5 | | | | 432.5 | | | | 432.5 | | | | | | | | | | | |



CHPLB 7000 CFS - Alberi maschi entrata

CHPL 7000 CFS - Male input shafts

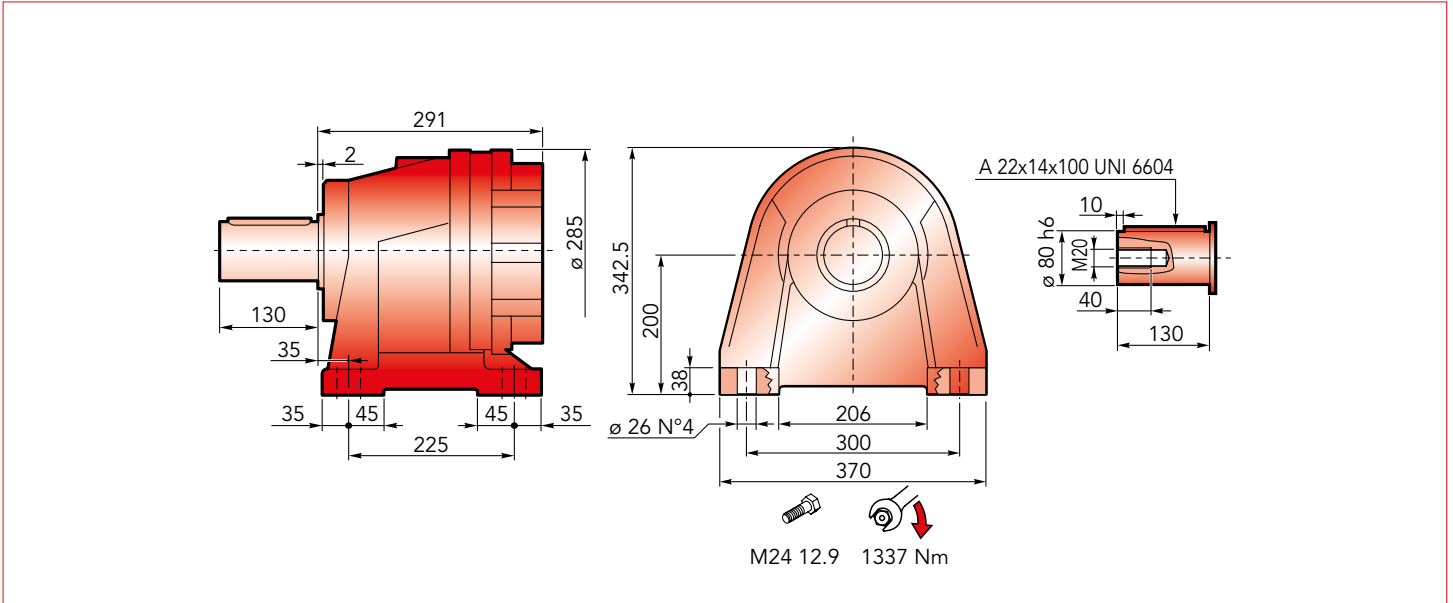
| CHPLB | CM42 | | | | | CM65 | | | | | CP65 | | | | |
|-------|-------|-----|----|----|-------|-------|-------|-------|-----|-------|-------|-----|-----|-----|-------|
| | L | Lt | T | Le | ØE | L | Lt | T | Le | ØE | L | Lt | T | Le | ØE |
| 7002 | 338 | 333 | | | | 338 | 377.5 | | | | 338 | 409 | | | |
| 7003 | 384.5 | 253 | 93 | 82 | 42 h6 | 384.5 | 297.5 | 121.5 | 105 | 65 h6 | 384.5 | 329 | 153 | 105 | 65 h6 |
| 7004 | 432.5 | | | | | 432.5 | | | | | 432.5 | | | | |





DIMENSIONI CCPC

CCPC DIMENSIONS

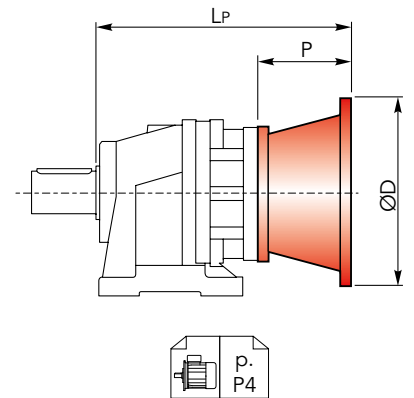


CHPL 7000 CCPC - Flange motori IEC

CHPL 7000 CCPC- IEC Motor flanges

| CHPL | IEC 63 | | | IEC 71 | | | IEC 80 | | | IEC 90 | | | IEC 100 | | |
|------|--------|----|-----|--------|----|-----|--------|----|-----|--------|----|-----|---------|----|-----|
| | LP | P | ØD | LP | P | ØD | LP | P | ØD | LP | P | ØD | LP | P | ØD |
| 7001 | - | | | - | | | - | | | - | | | - | | |
| 7002 | 386.5 | | | 386.5 | | | 406.5 | | | 406.5 | | | 416.5 | | |
| 7003 | 434.5 | 36 | 140 | 434.5 | 36 | 160 | 454.5 | 56 | 200 | 454.5 | 56 | 200 | 464.5 | 66 | 250 |
| 7004 | 482.5 | | | 482.5 | | | 502.5 | | | 502.5 | | | 512.5 | | |

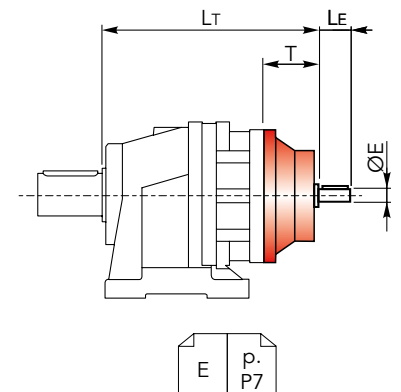
| CHPL | IEC 112 | | | IEC 132 | | | IEC 160 | | | IEC 180 | | | IEC 200 | | |
|------|---------|----|-----|---------|-----|-----|---------|-----|-----|---------|-----|-----|---------|-----|-----|
| | LP | P | ØD | LP | P | ØD | LP | P | ØD | LP | P | ØD | LP | P | ØD |
| 7001 | - | | | - | | | 409 | 118 | 350 | 409 | 118 | 350 | 439 | 148 | 400 |
| 7002 | 416.5 | | | 450.5 | | | 489.5 | | | 489.5 | 139 | 350 | - | | |
| 7003 | 464.5 | 66 | 250 | 498.5 | 100 | 300 | 537.5 | | | - | | | - | | |
| 7004 | 512.5 | | | 546.5 | | | - | | | - | | | - | | |



CHPL 7000 CCPC - Alberi maschi entrata

CHPL 7000 CCPC - Male input shafts

| CHPL | CM42 | | | | CM65 | | | | CP65 | | | | |
|------|-------|----|----|-------|-------|-------|-----|-------|------|-----|-----|-------|--|
| | LT | T | LE | ØE | LT | T | LE | ØE | LT | T | LE | ØE | |
| 7001 | - | | | | 412.5 | | | | 444 | | | | |
| 7002 | 443.5 | | | | 485.5 | 121.5 | 105 | 65 h6 | 517 | 153 | 105 | 65 h6 | |
| 7003 | 491.5 | 93 | 82 | 42 h6 | - | | | - | | | - | | |
| 7004 | 539.5 | | | | - | | | - | | | - | | |





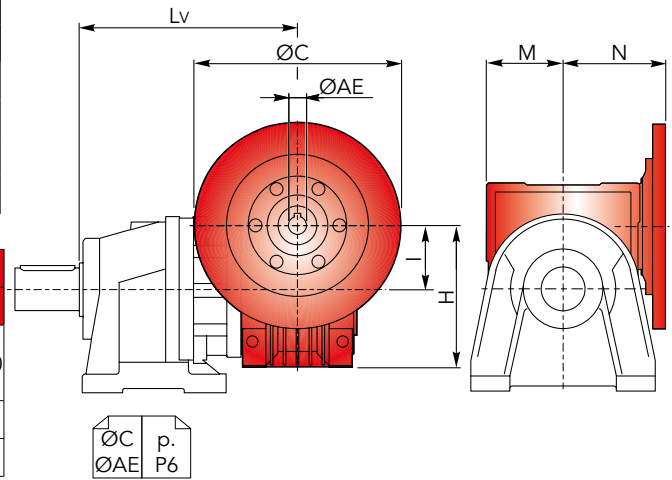
DIMENSIONI CCPC

CCPC DIMENSIONS

CHPL 7000 CCPC - Riduttore a vite senza fine CHM in entrata CHPL 7000 CCPC - CHM input worm gearboxes

| CHPL | CHM 50 | | | | | CHM 63 | | | | |
|------|--------|----|-----|----|----|--------|----|-----|----|----|
| | Lv | I | H | M | N | Lv | I | H | M | N |
| 7001 | - | | | | | - | | | | |
| 7002 | 476 | | | | | 485.5 | | | | |
| 7003 | 524 | 50 | 110 | 60 | 80 | 533.5 | 63 | 135 | 72 | 95 |
| 7004 | 572 | | | | | 581.5 | | | | |

| CHPL | CHM 75 | | | | | CHM 90 | | | | | CHM 110 | | | | |
|------|--------|----|-----|----|-------|--------|----|-----|-----|-------|---------|-----|-------|-------|-----|
| | Lv | I | H | M | N | Lv | I | H | M | N | Lv | I | H | M | N |
| 7001 | - | | | | | - | | | | | 429 | 110 | 237.5 | 127.5 | 160 |
| 7002 | 464.5 | | | | | 474.5 | | | | | 502 | | | | |
| 7003 | 512.5 | 75 | 161 | 86 | 112.5 | 522.5 | 90 | 193 | 103 | 129.5 | | | | | |
| 7004 | 560.5 | | | | | 570.5 | | | | | | | | | |



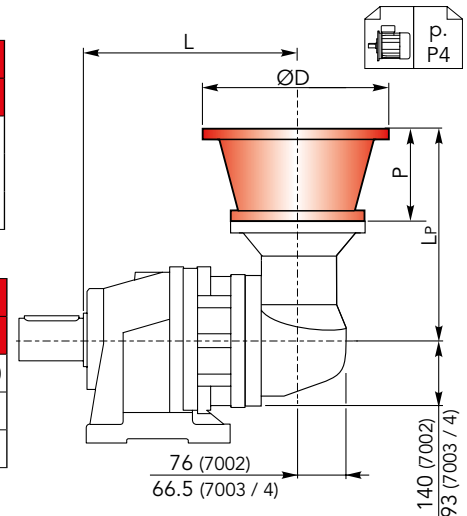
CHPL/CHPLB 7000

CHPLB 7000 CCPC - Flange motori IEC

CHPLB 7000 CCPC - IEC Motor flanges

| CHPLB | IEC 63 | | | | IEC 71 | | | | IEC 80 | | | | IEC 90 | | | |
|-------|--------|-----|----|-----|--------|-----|----|-----|--------|-----|----|-----|--------|-----|----|-----|
| | L | Lp | P | ØD | L | Lp | P | ØD | L | Lp | P | ØD | L | Lp | P | ØD |
| 7002 | 379 | 276 | | | 379 | 276 | | | 379 | 296 | | | 379 | 296 | | |
| 7003 | 425.5 | 196 | 36 | 140 | 425.5 | 196 | 36 | 160 | 425.5 | 216 | 56 | 200 | 425.5 | 216 | 56 | 200 |
| 7004 | 473.5 | | | | 473.5 | | | | 473.5 | | | | 473.5 | | | |

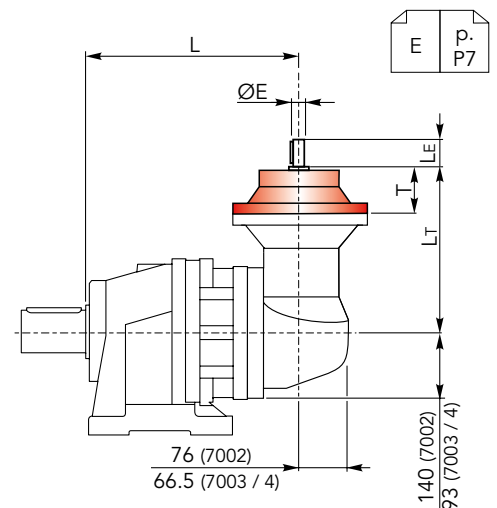
| CHPLB | IEC 100 | | | | IEC 112 | | | | IEC 132 | | | | IEC 160 | | | | IEC 180 | | | |
|-------|---------|-----|----|-----|---------|-----|----|-----|---------|-----|-----|-----|---------|-----|-----|-----|---------|-----|-----|-----|
| | L | Lp | P | ØD | L | Lp | P | ØD | L | Lp | P | ØD | L | Lp | P | ØD | L | Lp | P | ØD |
| 7002 | 379 | 306 | | | 379 | 306 | | | 379 | 340 | | | 379 | 379 | 139 | 350 | 379 | 379 | 139 | 350 |
| 7003 | 425.5 | 226 | 66 | 250 | 425.5 | 226 | 66 | 250 | 425.5 | 260 | 100 | 300 | 425.5 | 299 | | | | | | |
| 7004 | 473.5 | | | | 473.5 | | | | 473.5 | | | | | | | | | | | |



CHPLB 7000 CCPC - Alberi maschi entrata

CHPL 7000 CCPC - Male input shafts

| CHPLB | CM42 | | | | | CM65 | | | | | CP65 | | | | |
|-------|-------|-----|----|----|-------|-------|-------|-------|-----|-------|-------|-----|-----|-----|-------|
| | L | Lt | T | Le | ØE | L | Lt | T | Le | ØE | L | Lt | T | Le | ØE |
| 7002 | 379 | 333 | | | | 379 | 377.5 | | | | 379 | 409 | | | |
| 7003 | 425.5 | 253 | 93 | 82 | 42 h6 | 425.5 | 297.5 | 121.5 | 105 | 65 h6 | 425.5 | 329 | 153 | 105 | 65 h6 |
| 7004 | 473.5 | | | | | 473.5 | | | | | 473.5 | | | | |

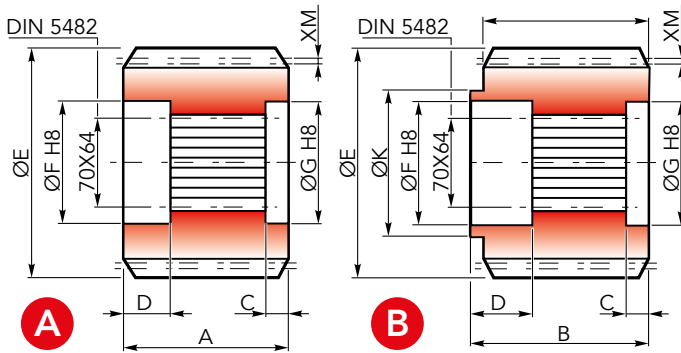




ACCESSORI

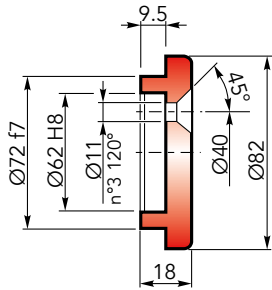
ACCESSORIES

CHYZ Pignoni / Pinions



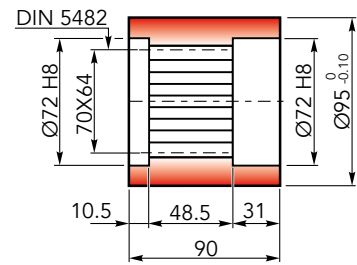
| | Uscita / Output | M | Z | XM | A | B | C | D | E | F | G | K | Codice / Code |
|---|-----------------|----|----|------|----|----|------|----|-------|----|----|----|---------------|
| A | CPS | 10 | 11 | 8.06 | 90 | - | 10 | 31 | 142.1 | 72 | 72 | - | 1071.267.042 |
| | CPS | 10 | 12 | 0 | 90 | - | 10 | 31 | 140 | 72 | 72 | - | 1071.166.042 |
| | CPS | 10 | 13 | 0 | 90 | - | 10 | 30 | 155 | 72 | 72 | - | 1071.201.042 |
| B | CPS | 10 | 11 | 8.06 | 90 | 99 | 18.5 | 31 | 142.1 | 72 | 72 | 84 | 1071.285.042 |

CHFF Fondello di arresto / Stop bottom plate



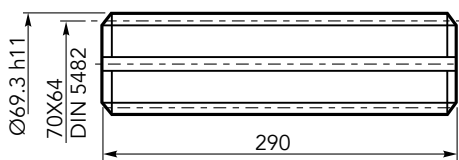
Codice / Code:
1075.012.000

CHBS Boccola scanalata / Splined bushing



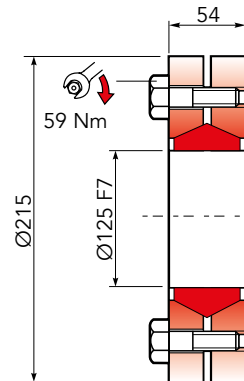
Codice / Code:
5171.102.076

CHKB Barra scanalata / Splined rod



Codice / Code:
3071.405.042

CHGA Giunto di attrito / Shrink disc



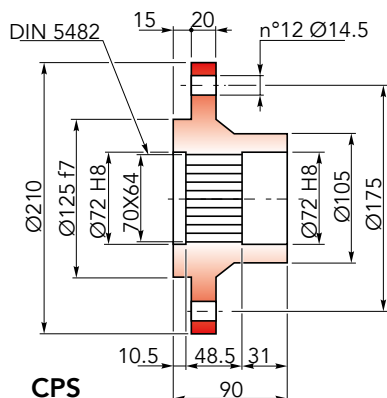
Coppia max: 13000 Nm⁽¹⁾
Max Torque: 13000 Nm⁽¹⁾

Codice / Code:
5109.125.000

(1): Coppia max indicata è valida solo con calettatori forniti da Chiaravalli S.p.A.

(1): The maximum torque indicated is valid only with shrink discs supplied by Chiaravalli S.p.A.

CHFL Flangia / Flange



CPS
Codice / Code:
5171.108.098

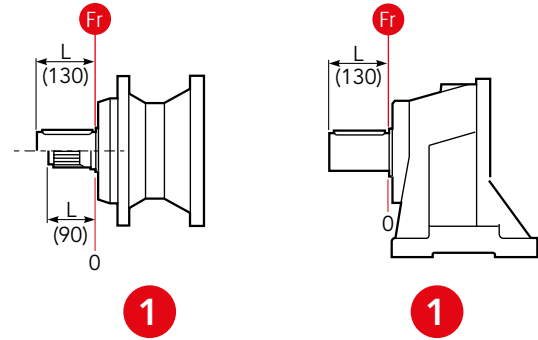
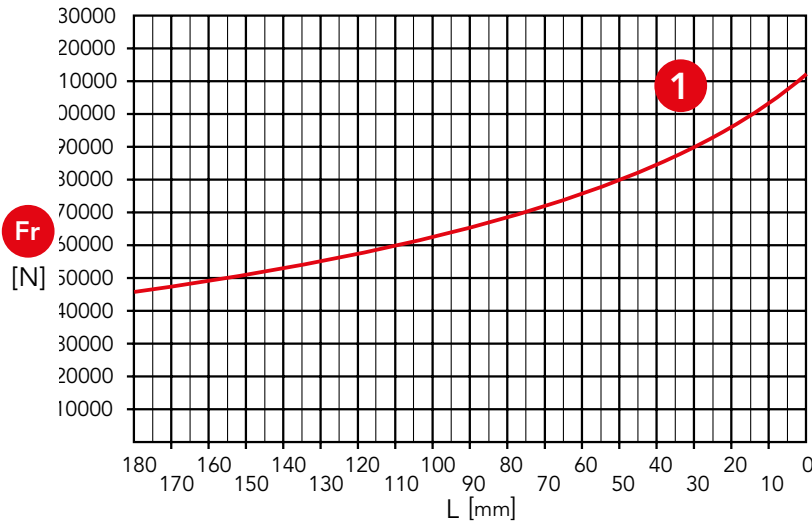


CARICHI RADIALI (Fr)

RADIAL LOADS (Fr)

Nel diagramma seguente, sono indicati i carichi radiali F_r (N) applicabili sull'albero uscita in funzione della distanza di applicazione L rispetto alla battuta dell'albero.

The hereunder table shows the allowable radial loads F_r (N) on the output shaft with reference to the distance L .



1 Uscita / Output: CPS, CPC, CCPC

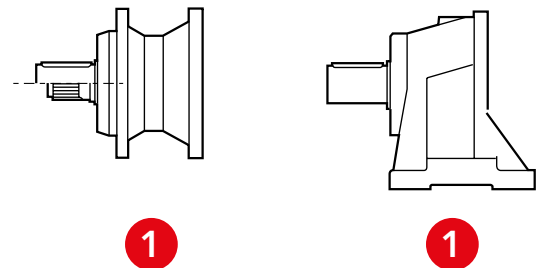
CARICHI ASSIALI (Fa)

AXIAL LOADS (Fa)

Nella tabella seguente sono indicati i carichi assiali F_a (N) applicabili sull'albero di uscita in funzione della direzione di applicazione del carico e della versione.

The hereunder table shows the allowable axial loads F_a (N) on the output shaft with reference to the load direction and the output type.

| | | |
|------------------|----------|---|
| | 1 | |
| Fa [N] | 40000 | ← |
| | 60000 | → |

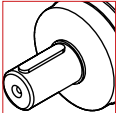

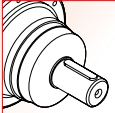
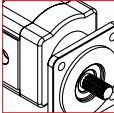
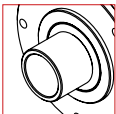
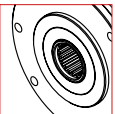
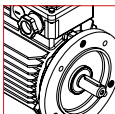
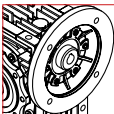




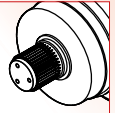
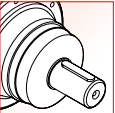
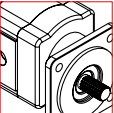
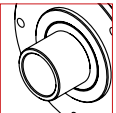
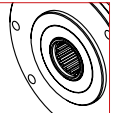
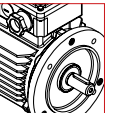
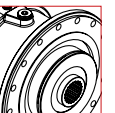
1 Uscita / Output: CPS, CPC, CCPC





CHPL/CHPLB 10000

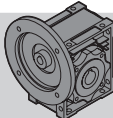
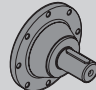
| | i | | OUT | | IN | |
|--------------|----------------|--------------------|---|--|--|---|
| 10001 | 3.56 ÷ 8.67 | 1 reduction stage |  Ø90 |  80X74 DIN 5482 |  Ø42 Ø65 |  Hydraulic Motor |
| 10002 | 13.4 ÷ 48.9 | 2 reduction stages |  Ø100 |  80X74 DIN 5482 |  Electric Motor |  Worm gearboxes |
| 10003 | 57.6 ÷ 330.3 | 3 reduction stages | | | | |
| 10004 | 352.0 ÷ 2229.7 | 4 reduction stages | | |  Brake | |

| | i | | OUT | | IN | |
|--------------|---------------|--------------------|---|--|--|---|
| 10002 | 12.3 ÷ 36.7 | 2 reduction stages |  Ø90 |  80X74 DIN 5482 |  Ø42 Ø65 |  Hydraulic Motor |
| 10003 | 46.4 ÷ 266.4 | 3 reduction stages |  Ø100 |  80X74 DIN 5482 |  Electric Motor | |
| 10004 | 140.1 ÷ 969.0 | 4 reduction stages | | |  Brake | |



DATI TECNICI

TECHNICAL DATA

| CHPL | i | T _{2n} (n ₁ = 1400 rpm) 10.000h FS=1 [Nm] | P _{1n} (n ₁ = 1400 rpm) 10.000h FS=1 [kW] | T ₂ Max [Nm] | P _t 1400 rpm [kW] | IEC | |  CHM |  CM/CP |
|--------|--------|--|--|----------------------------|------------------------------------|-------------------------------|------------------------|--|--|
| | | | | | | (B5) | | | |
| 10001 | 3.56 | 5098 | 218 | 24900 | 30 | 160 200 | 180 225 | CHM 110 CHM 130 | CM65 CP65 |
| | 4.29 | 4448 | 158 | 21420 | | | | | |
| | 5.6 | 3595 | 98 | 16640 | | | | | |
| | 6.75 | 3000 | 68 | 12700 | | | | | |
| | 8.67 | 2140 | 38 | 9000 | | | | | |
| 10002 | 13.4 | 6385 | 75 | 24900 | 18 | 63 80 100 132 180 | 71 90 112 160 | CHM 50 CHM 63 CHM 75 CHM 90 CHM 110 CHM 130 | CM42 CM65 CP65 |
| | 16.2 | 5660 | 55 | 21420 | | | | | |
| | 18.4 | 6685 | 57 | 24900 | | | | | |
| | 22.1 | 5868 | 42 | 21420 | | | | | |
| | 25.7 | 6107 | 37.4 | 21420 | | | | | |
| | 28.9 | 4898 | 26.7 | 16640 | | | | | |
| | 33.6 | 5107 | 23.9 | 16640 | | | | | |
| | 40.5 | 4024 | 15.64 | 12700 | | | | | |
| | 48.9 | 4002 | 12.88 | 12700 | | | | | |
| 10003 | 57.6 | 8120 | 23 | 24900 | 14 | 63 80 100 132 | 71 90 112 160 | CHM 50 CHM 63 CHM 75 CHM 90 | CM42 |
| | 62.9 | 8513 | 22 | 24900 | | | | | |
| | 75.2 | 8482 | 18.4 | 24900 | | | | | |
| | 82.1 | 8797 | 17.48 | 24900 | | | | | |
| | 94.9 | 8028 | 13.8 | 21420 | | | | | |
| | 109.3 | 8040 | 12 | 21420 | | | | | |
| | 118.5 | 6319 | 8.7 | 16640 | | | | | |
| | 124 | 8208 | 10.8 | 21420 | | | | | |
| | 129.4 | 6426 | 8.1 | 16640 | | | | | |
| | 144 | 8475 | 9.6 | 21420 | | | | | |
| | 155.9 | 6595 | 6.9 | 16640 | | | | | |
| | 173.6 | 8619 | 8.1 | 21420 | | | | | |
| | 188.2 | 6853 | 5.94 | 16640 | | | | | |
| | 195.3 | 6848 | 5.72 | 16640 | | | | | |
| | 209.7 | 5373 | 4.18 | 12700 | | | | | |
| | 226.8 | 7036 | 5.06 | 16640 | | | | | |
| | 235.4 | 5398 | 3.74 | 12700 | | | | | |
| 274.1 | 7022 | 4.18 | 16640 | | | | | | |
| 330.3 | 5791 | 2.86 | 12700 | | | | | | |
| 10004 | 352 | 10995 | 5.28 | 24900 | 8 | 63 80 100 132 | 71 90 112 160 | CHM 50 CHM 63 CHM 75 CHM 90 | CM42 |
| | 388.6 | 11126 | 4.84 | 24900 | | | | | |
| | 421.2 | 11510 | 4.62 | 24900 | | | | | |
| | 440.9 | 10329 | 3.96 | 21420 | | | | | |
| | 459.9 | 11970 | 4.4 | 24900 | | | | | |
| | 507.7 | 11893 | 3.96 | 24900 | | | | | |
| | 531.4 | 10374 | 3.3 | 21420 | | | | | |
| | 554.4 | 12266 | 3.74 | 24900 | | | | | |
| | 576.1 | 8247 | 2.42 | 16640 | | | | | |
| | 612 | 10356 | 2.86 | 21420 | | | | | |
| | 640.5 | 10836 | 2.86 | 21420 | | | | | |
| | 724.4 | 8485 | 1.98 | 16640 | | | | | |
| | 806.4 | 8395 | 1.76 | 16640 | | | | | |
| | 907.3 | 9446 | 1.65 | 16640 | | | | | |
| | 1008.9 | 11817 | 1.98 | 21420 | | | | | |
| | 1093.7 | 9251 | 1.43 | 16640 | | | | | |
| | 1270.1 | 9504 | 1.27 | 16640 | | | | | |
| | 1503.9 | 9962 | 1.1 | 16640 | | | | | |
| | 1849.8 | 10231 | 0.94 | 16640 | | | | | |
| 2229.7 | 7980 | 0.61 | 12700 | | | | | | |

n_{1max} = 2800 rpm

www.chiaravalli.com

per ulteriori rapporti consultare l'ufficio tecnico

for information consult the technical office



DATI TECNICI

TECHNICAL DATA

| CHPLB | i | T _{2n} (n ₁ = 1400 rpm) 10.000h FS=1 [Nm] | P _{1n} (n ₁ = 1400 rpm) 10.000h FS=1 [kW] | T ₂ Max [Nm] | P _t 1400 rpm [kW] | IEC | | CM/CP |
|-------|-------|--|--|----------------------------|------------------------------------|------|-----|----------------------|
| | | | | | | (B5) | | |
| 10002 | 12.3 | 6329 | 81 | 24900 | 23 | 63 | 71 | CM42 CM65 CP65 |
| | 14.8 | 5640 | 60 | 21420 | | 80 | 90 | |
| | 19.3 | 4598 | 37.5 | 16640 | | 100 | 112 | |
| | 23.3 | 3542 | 23.92 | 12700 | | 132 | 160 | |
| | 30.5 | 4990 | 25.76 | 16640 | | 180 | | |
| | 36.7 | 3861 | 16.56 | 12700 | | | | |
| 10003 | 46.4 | 7823 | 27.5 | 24900 | 15 | 63 | 71 | CM42 CM65 CP65 |
| | 50.7 | 8206 | 26.4 | 24900 | | 80 | 90 | |
| | 61.1 | 7004 | 18.7 | 21420 | | 100 | 112 | |
| | 73.1 | 8379 | 18.7 | 24900 | | 132 | 160 | |
| | 88.8 | 7785 | 14.3 | 21420 | | | | |
| | 96.2 | 7785 | 13.2 | 21420 | | | | |
| | 116.1 | 6264 | 8.8 | 16640 | | | | |
| | 120.6 | 7984 | 10.8 | 21420 | | | | |
| | 125.8 | 6479 | 8.4 | 16640 | | | | |
| | 140 | 8239 | 9.6 | 21420 | | | | |
| | 157.5 | 6566 | 6.8 | 16640 | | | | |
| | 182.9 | 6728 | 6 | 16640 | | | | |
| | 221 | 7045 | 5.2 | 16640 | | | | |
| | 266.4 | 5226 | 3.2 | 12700 | | | | |
| 10004 | 140.1 | 9614 | 11.6 | 24900 | 11 | 63 | 71 | CM42 CM65 CP65 |
| | 168.9 | 9990 | 10 | 24900 | | 80 | 90 | |
| | 184.4 | 8726 | 8 | 21420 | | 100 | 112 | |
| | 203.5 | 8667 | 7.2 | 21420 | | 132 | 160 | |
| | 230.9 | 10380 | 7.6 | 24900 | | | | |
| | 265.9 | 9438 | 6 | 21420 | | | | |
| | 278.4 | 10540 | 6.4 | 21420 | | | | |
| | 301.8 | 9284 | 5.2 | 24900 | | | | |
| | 320.6 | 9104 | 4.8 | 21420 | | | | |
| | 350 | 7454 | 3.6 | 21420 | | | | |
| | 379.5 | 7407 | 3.3 | 16640 | | | | |
| | 418.9 | 7633 | 3.08 | 16640 | | | | |
| | 457.4 | 7738 | 2.86 | 16640 | | | | |
| | 510.4 | 7971 | 2.64 | 16640 | | | | |
| | 551.9 | 8260 | 2.53 | 16640 | | | | |
| | 665.3 | 8226 | 2.09 | 16640 | | | | |
| | 803.9 | 8893 | 1.87 | 16640 | | | | |
| 969 | 6936 | 1.21 | 12700 | | | | | |

n_{1max} = 2800 rpm

per ulteriori rapporti consultare l'ufficio tecnico

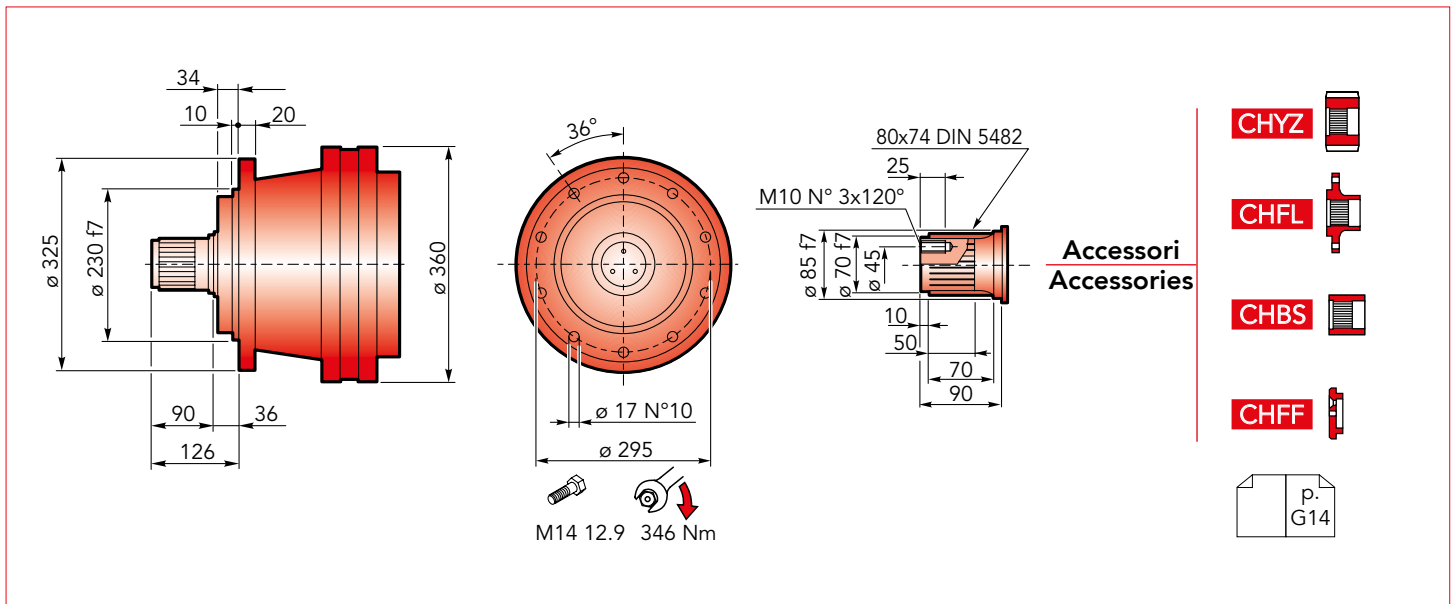
for information consult the technical office

CHPL / CHPLB 10000



DIMENSIONI CMS

CMS DIMENSIONS

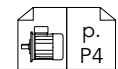
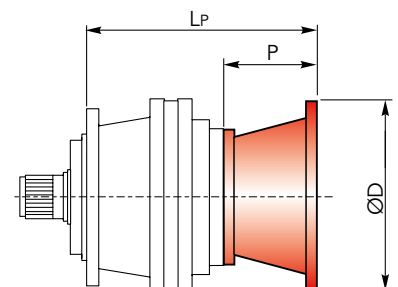


CHPL 10000 CMS - Flange motori IEC

CHPL 10000 CMS-IEC Motor flanges

| CHPL | IEC 63 | | | IEC 71 | | | IEC 80 | | | IEC 90 | | | IEC 100 | | |
|-------|--------|----|-----|--------|----|-----|--------|----|-----|--------|----|-----|---------|----|-----|
| | LP | P | ØD | LP | P | ØD | LP | P | ØD | LP | P | ØD | LP | P | ØD |
| 10001 | - | | | - | | | - | | | - | | | - | | |
| 10002 | 331.5 | | | 331.5 | | | 351.5 | | | 351.5 | | | 361.5 | | |
| 10003 | 392.5 | 36 | 140 | 392.5 | 36 | 160 | 412.5 | 56 | 200 | 412.5 | 56 | 200 | 422.5 | 66 | 250 |
| 10004 | 440.5 | | | 440.5 | | | 460.5 | | | 460.5 | | | 470.5 | | |

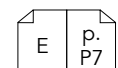
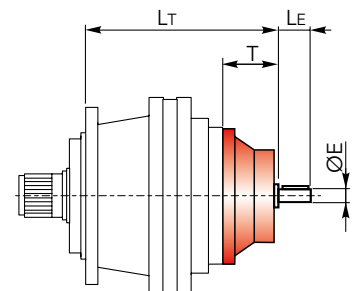
| CHPL | IEC 112 | | | IEC 132 | | | IEC 160 | | | IEC 180 | | | IEC 200 | | | IEC 225 | | |
|-------|---------|----|-----|---------|-----|-----|---------|-----|-----|---------|-----|-----|---------|-----|-----|---------|-----|-----|
| | LP | P | ØD | LP | P | ØD | LP | P | ØD | LP | P | ØD | LP | P | ØD | LP | P | ØD |
| 10001 | - | | | - | | | 342 | 118 | 350 | 342 | 118 | 350 | 372 | 148 | 400 | 363 | 139 | 450 |
| 10002 | 361.5 | | | 395.5 | | | 434.5 | | | 434.5 | 139 | 350 | - | | | - | | |
| 10003 | 422.5 | 66 | 250 | 456.5 | 100 | 300 | 495.5 | 139 | 350 | - | | | - | | | - | | |
| 10004 | 470.5 | | | 504.5 | | | 543.5 | | | - | | | - | | | - | | |



CHPL 10000 CMS - Alberi maschi entrata

CHPL 10000 CMS - Male input shafts

| CHPL | CM42 | | | | CM65 | | | | CP65 | | | |
|-------|-------|----|----|-------|-------|-------|-----|-------|------|-----|-----|-------|
| | LT | T | LE | ØE | LT | T | LE | ØE | LT | T | LE | ØE |
| 10001 | - | | | | 345.5 | | | | 377 | | | |
| 10002 | 388.5 | | | | 430.5 | 121.5 | 105 | 65 h6 | 462 | 153 | 105 | 65 h6 |
| 10003 | 449.5 | 93 | 82 | 42 h6 | - | | | | - | | | |
| 10004 | 497.5 | | | | - | | | | - | | | |





DIMENSIONI CMS

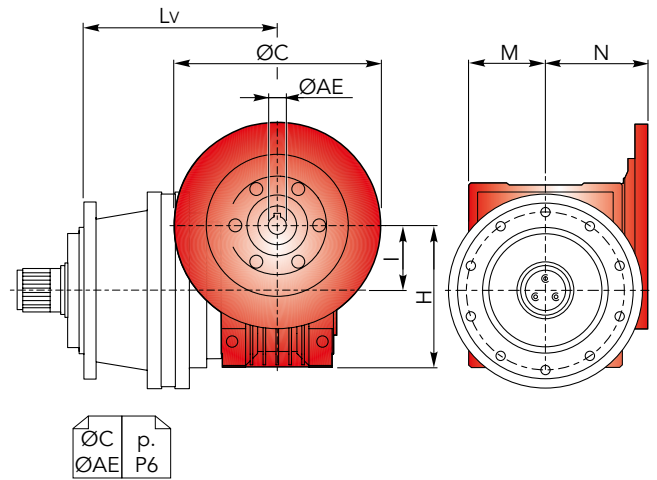
CMS DIMENSIONS

CHPL 10000 CMS - Riduttore a vite senza fine CHM in entrata

CHPL 10000 CMS - CHM input worm gearboxes

| CHPL | CHM 50 | | | | | CHM 63 | | | | | CHM 75 | | | | |
|-------|--------|----|-----|----|----|--------|----|-----|----|----|--------|----|-----|----|-------|
| | Lv | I | H | M | N | Lv | I | H | M | N | Lv | I | H | M | N |
| 10001 | - | | | | | - | | | | | - | | | | |
| 10002 | 421 | | | | | 430.5 | | | | | 409.5 | | | | |
| 10003 | 482 | 50 | 110 | 60 | 80 | 491.5 | 63 | 135 | 72 | 95 | 470.5 | 75 | 161 | 86 | 112.5 |
| 10004 | 530 | | | | | 539.5 | | | | | 518.5 | | | | |

| CHPL | CHM 90 | | | | | CHM 110 | | | | | CHM 130 | | | | |
|-------|--------|----|-----|-----|-------|---------|-----|-------|-------|-----|---------|-----|-------|-------|-----|
| | Lv | I | H | M | N | Lv | I | H | M | N | Lv | I | H | M | N |
| 10001 | - | | | | | 362 | 110 | 237.5 | 127.5 | 160 | 369 | 130 | 277.5 | 147.5 | 180 |
| 10002 | 419.5 | | | | | 447 | | | | | 454 | | | | |
| 10003 | 480.5 | 90 | 193 | 103 | 129.5 | - | | | | | - | | | | |
| 10004 | 528.5 | | | | | - | | | | | - | | | | |



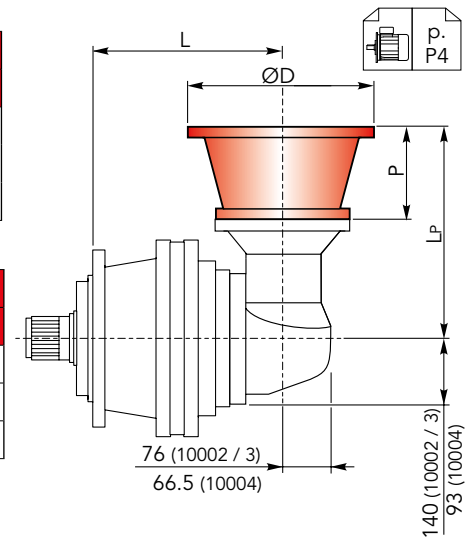
CHPL/CHPLB 10000

CHPLB 10000 CMS - Flange motori IEC

CHPLB 10000 CMS - IEC Motor flanges

| CHPLB | IEC 63 | | | | IEC 71 | | | | IEC 80 | | | | IEC 90 | | | |
|-------|--------|-----|----|-----|--------|-----|----|-----|--------|-----|----|-----|--------|-----|----|-----|
| | L | Lp | P | ØD | L | Lp | P | ØD | L | Lp | P | ØD | L | Lp | P | ØD |
| 10002 | 312 | | | | 312 | | | | 312 | | | | 312 | | | |
| 10003 | 397 | 276 | 36 | 140 | 397 | 276 | 36 | 160 | 397 | 296 | 56 | 200 | 397 | 296 | 56 | 200 |
| 10004 | 431.5 | 196 | | | 431.5 | 196 | | | 431.5 | 216 | | | 431.5 | 216 | | |

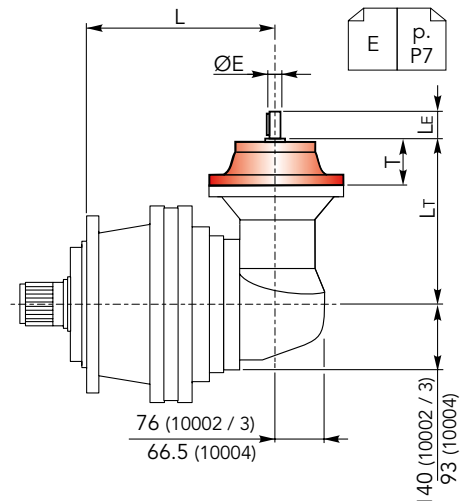
| CHPLB | IEC 100 | | | | IEC 112 | | | | IEC 132 | | | | IEC 160 | | | | IEC 180 | | | |
|-------|---------|-----|----|-----|---------|-----|----|-----|---------|-----|-----|-----|---------|-----|-----|-----|---------|-----|-----|-----|
| | L | Lp | P | ØD | L | Lp | P | ØD | L | Lp | P | ØD | L | Lp | P | ØD | L | Lp | P | ØD |
| 10002 | 312 | | | | 312 | | | | 312 | | | | 312 | | | | 312 | 379 | 139 | 350 |
| 10003 | 397 | 306 | 66 | 250 | 397 | 306 | 66 | 250 | 397 | 340 | 100 | 300 | 397 | 379 | 139 | 350 | - | | | |
| 10004 | 431.5 | 226 | | | 431.5 | 226 | | | 431.5 | 260 | | | 431.5 | 299 | | | - | | | |



CHPLB 10000 CMS - Alberi maschi entrata

CHPL 10000 CMS - Male input shafts

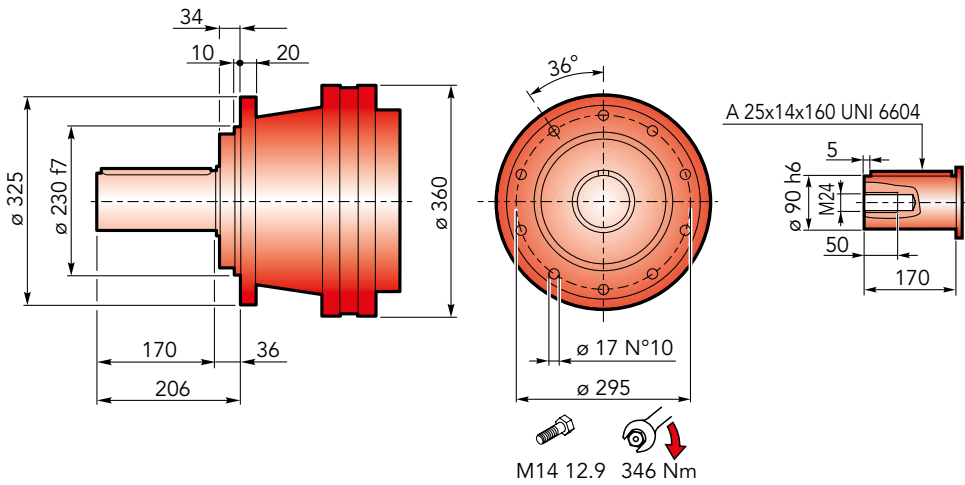
| CHPLB | CM42 | | | | | CM65 | | | | | CP65 | | | | |
|-------|-------|-----|----|----|-------|-------|-------|-------|-----|-------|-------|-----|-----|-----|-------|
| | L | Lt | T | Le | ØE | L | Lt | T | Le | ØE | L | Lt | T | Le | ØE |
| 10002 | 312 | | | | | 312 | | | | | 312 | | | | |
| 10003 | 397 | 333 | 93 | 82 | 42 h6 | 397 | 377.5 | 121.5 | 105 | 65 h6 | 397 | 409 | 153 | 105 | 65 h6 |
| 10004 | 431.5 | 253 | | | | 431.5 | 297.5 | | | | 431.5 | 329 | | | |





DIMENSIONI CMC

CMC DIMENSIONS

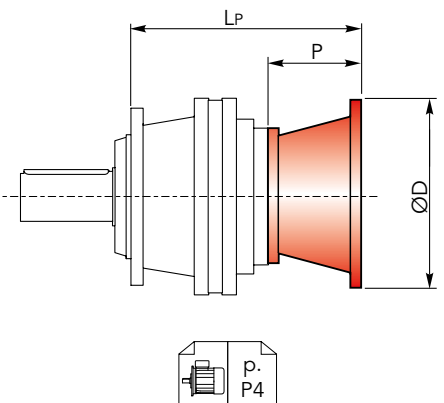


CHPL 10000 CMC - Flange motori IEC

CHPL 10000 CMC- IEC Motor flanges

| CHPL | IEC 63 | | | IEC 71 | | | IEC 80 | | | IEC 90 | | | IEC 100 | | |
|-------|--------|----|-----|--------|----|-----|--------|----|-----|--------|----|-----|---------|----|-----|
| | LP | P | ØD | LP | P | ØD | LP | P | ØD | LP | P | ØD | LP | P | ØD |
| 10001 | - | | | - | | | - | | | - | | | - | | |
| 10002 | 331.5 | | | 331.5 | | | 351.5 | | | 351.5 | | | 361.5 | | |
| 10003 | 392.5 | 36 | 140 | 392.5 | 36 | 160 | 412.5 | 56 | 200 | 412.5 | 56 | 200 | 422.5 | 66 | 250 |
| 10004 | 440.5 | | | 440.5 | | | 460.5 | | | 460.5 | | | 470.5 | | |

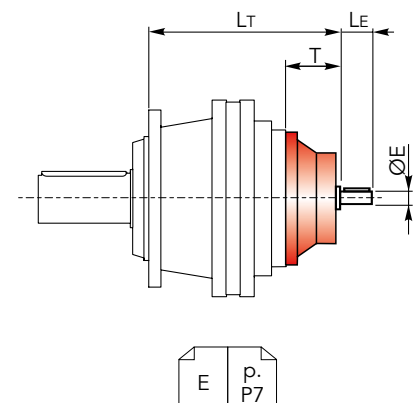
| CHPL | IEC 112 | | | IEC 132 | | | IEC 160 | | | IEC 180 | | | IEC 200 | | | IEC 225 | | |
|-------|---------|----|-----|---------|-----|-----|---------|-----|-----|---------|-----|-----|---------|-----|-----|---------|-----|-----|
| | LP | P | ØD | LP | P | ØD | LP | P | ØD | LP | P | ØD | LP | P | ØD | LP | P | ØD |
| 10001 | - | | | - | | | 342 | 118 | 350 | 342 | 118 | 350 | 372 | 148 | 400 | 363 | 139 | 450 |
| 10002 | 361.5 | | | 395.5 | | | 434.5 | | | 434.5 | 139 | 350 | - | | | - | | |
| 10003 | 422.5 | 66 | 250 | 456.5 | 100 | 300 | 495.5 | 139 | 350 | - | | | - | | | - | | |
| 10004 | 470.5 | | | 504.5 | | | 543.5 | | | - | | | - | | | - | | |



CHPL 10000 CMC - Alberi maschi entrata

CHPL 10000 CMC - Male input shafts

| CHPL | CM42 | | | | CM65 | | | | CP65 | | | |
|-------|-------|----|----|-------|-------|-------|-----|-------|------|-----|-----|-------|
| | LT | T | LE | ØE | LT | T | LE | ØE | LT | T | LE | ØE |
| 10001 | - | | | | 345.5 | 121.5 | 105 | 65 h6 | 377 | 153 | 105 | 65 h6 |
| 10002 | 388.5 | | | | 430.5 | | | | 462 | | | |
| 10003 | 449.5 | 93 | 82 | 42 h6 | - | | | - | | | | |
| 10004 | 497.5 | | | | - | | | - | | | | |





DIMENSIONI CMC

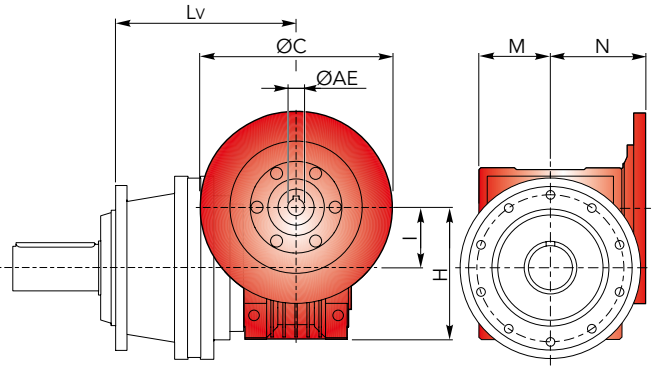
CMC DIMENSIONS

CHPL/CHPLB 10000

CHPL 10000 CMC - Riduttore a vite senza fine CHM in entrata CHPL 10000 CMC - CHM input worm gearboxes

| CHPL | CHM 50 | | | | | CHM 63 | | | | | CHM 75 | | | | |
|-------|--------|----|-----|----|----|--------|----|-----|----|----|--------|----|-----|----|-------|
| | Lv | I | H | M | N | Lv | I | H | M | N | Lv | I | H | M | N |
| 10001 | - | | | | | - | | | | | - | | | | |
| 10002 | 421 | | | | | 430.5 | | | | | 409.5 | | | | |
| 10003 | 482 | 50 | 110 | 60 | 80 | 491.5 | 63 | 135 | 72 | 95 | 470.5 | 75 | 161 | 86 | 112.5 |
| 10004 | 530 | | | | | 539.5 | | | | | 518.5 | | | | |

| CHPL | CHM 90 | | | | | CHM 110 | | | | | CHM 130 | | | | |
|-------|--------|----|-----|-----|-------|---------|-----|-------|-------|-----|---------|-----|-------|-------|-----|
| | Lv | I | H | M | N | Lv | I | H | M | N | Lv | I | H | M | N |
| 10001 | - | | | | | 362 | 110 | 237.5 | 127.5 | 160 | 369 | 130 | 277.5 | 147.5 | 180 |
| 10002 | 419.5 | | | | | 447 | | | | | 454 | | | | |
| 10003 | 480.5 | 90 | 193 | 103 | 129.5 | - | | | | | - | | | | |
| 10004 | 528.5 | | | | | - | | | | | - | | | | |

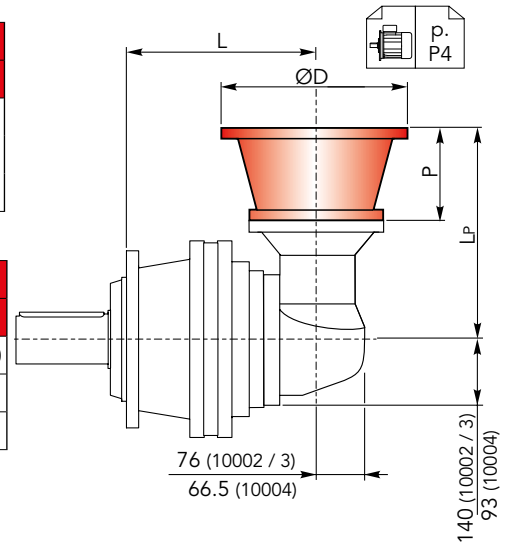


CHPLB 10000 CMC - Flange motori IEC

CHPLB 10000 CMC - IEC Motor flanges

| CHPLB | IEC 63 | | | | IEC 71 | | | | IEC 80 | | | | IEC 90 | | | |
|-------|--------|-----|----|-----|--------|-----|----|-----|--------|-----|----|-----|--------|-----|----|-----|
| | L | Lp | P | ØD | L | Lp | P | ØD | L | Lp | P | ØD | L | Lp | P | ØD |
| 10002 | 312 | | | | 312 | | | | 312 | | | | 312 | | | |
| 10003 | 397 | 276 | 36 | 140 | 397 | 276 | 36 | 160 | 397 | 296 | 56 | 200 | 397 | 296 | 56 | 200 |
| 10004 | 431.5 | 196 | | | 431.5 | 196 | | | 431.5 | 216 | | | 431.5 | 216 | | |

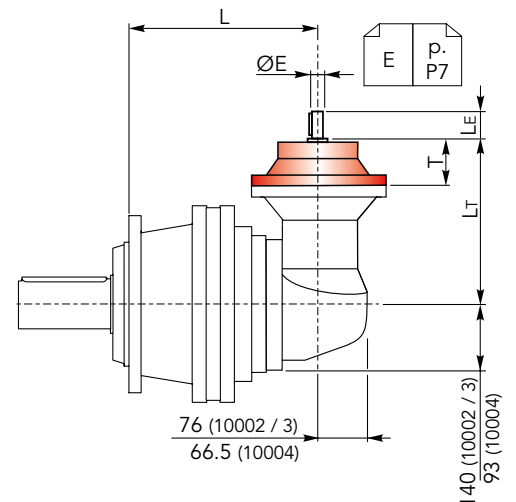
| CHPLB | IEC 100 | | | | IEC 112 | | | | IEC 132 | | | | IEC 160 | | | | IEC 180 | | | | | | | |
|-------|---------|-----|----|-----|---------|-----|----|-----|---------|-----|-----|-----|---------|-----|-----|-----|---------|----|---|----|-----|--|--|--|
| | L | Lp | P | ØD | L | Lp | P | ØD | L | Lp | P | ØD | L | Lp | P | ØD | L | Lp | P | ØD | | | | |
| 10002 | 312 | | | | 312 | | | | 312 | | | | 312 | | | | 312 | | | | 312 | | | |
| 10003 | 397 | 306 | 66 | 250 | 397 | 306 | 66 | 250 | 397 | 340 | 100 | 300 | 397 | 379 | 139 | 350 | | | | | | | | |
| 10004 | 431.5 | 226 | | | 431.5 | 226 | | | 431.5 | 260 | | | 431.5 | 299 | | | | | | | | | | |



CHPLB 10000 CMC - Alberi maschi entrata

CHPL 10000 CMC - Male input shafts

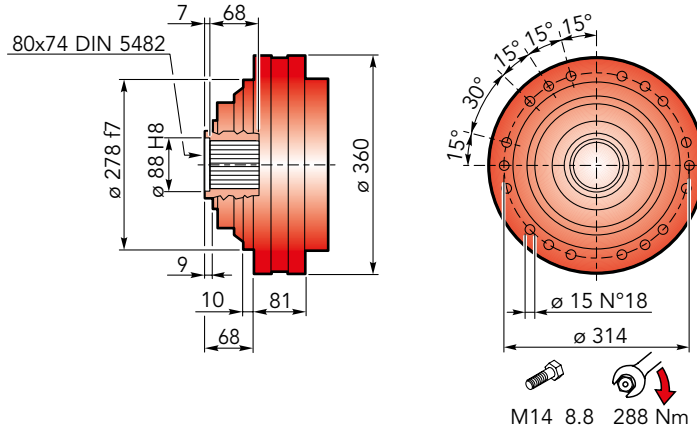
| CHPLB | CM42 | | | | | CM65 | | | | | CP65 | | | | |
|-------|-------|-----|----|----|-------|-------|-------|-------|-----|-------|-------|-----|-----|-----|-------|
| | L | Lt | T | Le | ØE | L | Lt | T | Le | ØE | L | Lt | T | Le | ØE |
| 10002 | 312 | | | | | 312 | | | | | 312 | | | | |
| 10003 | 397 | 333 | 93 | 82 | 42 h6 | 397 | 377.5 | 121.5 | 105 | 65 h6 | 397 | 409 | 153 | 105 | 65 h6 |
| 10004 | 431.5 | 253 | | | | 431.5 | 297.5 | | | | 431.5 | 329 | | | |





DIMENSIONI CF

CF DIMENSIONS



Accessori
Accessories

CHKB

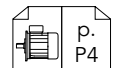
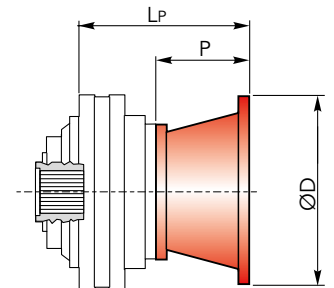


CHPL 10000 CF - Flange motori IEC

CHPL 10000 CF- IEC Motor flanges

| CHPL | IEC 63 | | | IEC 71 | | | IEC 80 | | | IEC 90 | | | IEC 100 | | |
|-------|--------|----|-----|--------|----|-----|--------|----|-----|--------|----|-----|---------|----|-----|
| | Lp | P | ØD | Lp | P | ØD | Lp | P | ØD | Lp | P | ØD | Lp | P | ØD |
| 10001 | - | | | - | | | - | | | - | | | - | | |
| 10002 | 218.5 | | | 218.5 | | | 238.5 | | | 238.5 | | | 248.5 | | |
| 10003 | 279.5 | 36 | 140 | 279.5 | 36 | 160 | 299.5 | 56 | 200 | 299.5 | 56 | 200 | 309.5 | 66 | 250 |
| 10004 | 327.5 | | | 327.5 | | | 347.5 | | | 347.5 | | | 357.5 | | |

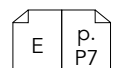
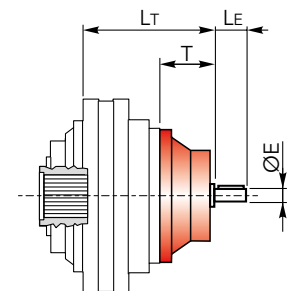
| CHPL | IEC 112 | | | IEC 132 | | | IEC 160 | | | IEC 180 | | | IEC 200 | | | IEC 225 | | |
|-------|---------|----|-----|---------|-----|-----|---------|-----|-----|---------|-----|-----|---------|-----|-----|---------|-----|-----|
| | Lp | P | ØD | Lp | P | ØD | Lp | P | ØD | Lp | P | ØD | Lp | P | ØD | Lp | P | ØD |
| 10001 | - | | | - | | | 229 | 118 | 350 | 229 | 118 | 350 | 259 | 148 | 400 | 250 | 139 | 450 |
| 10002 | 248.5 | | | 282.5 | | | 321.5 | | | 321.5 | 139 | 350 | - | | | - | | |
| 10003 | 309.5 | 66 | 250 | 343.5 | 100 | 300 | 382.5 | 139 | 350 | - | | | - | | | - | | |
| 10004 | 357.5 | | | 391.5 | | | 430.5 | | | - | | | - | | | - | | |



CHPL 10000 CF - Alberi maschi entrata

CHPL 10000 CF - Male input shafts

| CHPL | CM42 | | | | CM65 | | | | CP65 | | | | |
|-------|-------|----|----|-------|-------|-------|-----|-------|------|-----|-----|-------|--|
| | Lt | T | Le | ØE | Lt | T | Le | ØE | Lt | T | Le | ØE | |
| 10001 | - | | | | 232.5 | | | | 264 | | | | |
| 10002 | 275.5 | | | | 317.5 | 121.5 | 105 | 65 h6 | 349 | 153 | 105 | 65 h6 | |
| 10003 | 336.5 | 93 | 82 | 42 h6 | - | | | | - | | | | |
| 10004 | 384.5 | | | | - | | | | - | | | | |





DIMENSIONI CF

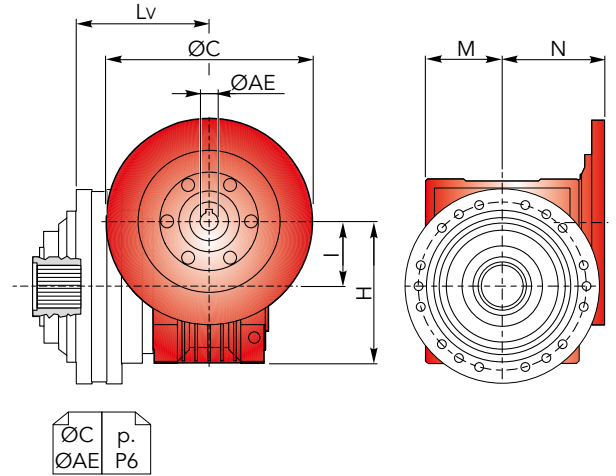
CF DIMENSIONS

CHPL 10000 CF - Riduttore a vite senza fine CHM in entrata

CHPL 10000 CF - CHM input worm gearboxes

| CHPL | CHM 50 | | | | | CHM 63 | | | | | CHM 75 | | | | |
|-------|--------|----|-----|----|----|--------|----|-----|----|----|--------|----|-----|----|-------|
| | Lv | I | H | M | N | Lv | I | H | M | N | Lv | I | H | M | N |
| 10001 | - | | | | | - | | | | | - | | | | |
| 10002 | 308 | | | | | 317.5 | | | | | 296.5 | | | | |
| 10003 | 369 | 50 | 110 | 60 | 80 | 378.5 | 63 | 135 | 72 | 95 | 357.5 | 75 | 161 | 86 | 112.5 |
| 10004 | 417 | | | | | 426.5 | | | | | 405.5 | | | | |

| CHPL | CHM 90 | | | | | CHM 110 | | | | | CHM 130 | | | | | |
|-------|--------|----|-----|-----|-------|---------|-----|-------|-------|-----|---------|-----|-------|-------|-----|--|
| | Lv | I | H | M | N | Lv | I | H | M | N | Lv | I | H | M | N | |
| 10001 | - | | | | | 249 | 110 | 237.5 | 127.5 | 160 | 256 | 130 | 277.5 | 147.5 | 180 | |
| 10002 | 306.5 | | | | | 334 | | | | | 341 | | | | | |
| 10003 | 367.5 | 90 | 193 | 103 | 129.5 | | | | | | | | | | | |
| 10004 | 415.5 | | | | | | | | | | | | | | | |



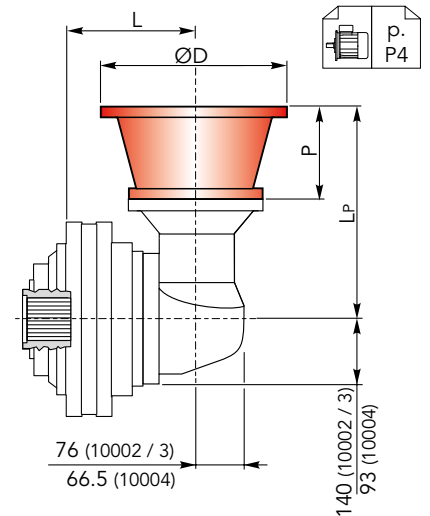
CHPL/CHPLB 10000

CHPLB 10000 CF - Flange motori IEC

CHPLB 10000 CF - IEC Motor flanges

| CHPLB | IEC 63 | | | | IEC 71 | | | | IEC 80 | | | | IEC 90 | | | |
|-------|--------|-----|----|-----|--------|-----|----|-----|--------|-----|----|-----|--------|-----|----|-----|
| | L | Lp | P | ØD | L | Lp | P | ØD | L | Lp | P | ØD | L | Lp | P | ØD |
| 10002 | 199 | | | | 199 | | | | 199 | | | | 199 | | | |
| 10003 | 284 | 276 | 36 | 140 | 284 | 276 | 36 | 160 | 284 | 296 | 56 | 200 | 284 | 296 | 56 | 200 |
| 10004 | 318.5 | 196 | | | 318.5 | 196 | | | 318.5 | 216 | | | 318.5 | 216 | | |

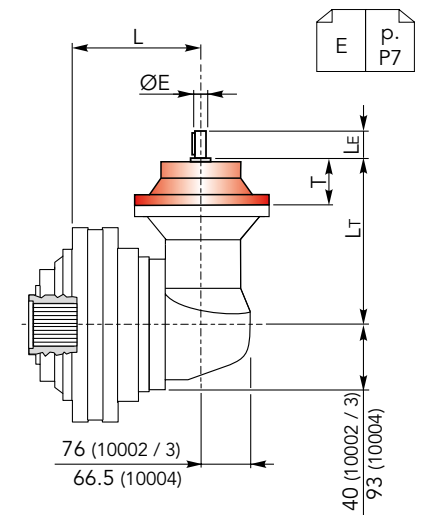
| CHPLB | IEC 100 | | | | IEC 112 | | | | IEC 132 | | | | IEC 160 | | | | IEC 180 | | | |
|-------|---------|-----|----|-----|---------|-----|----|-----|---------|-----|-----|-----|---------|-----|-----|-----|---------|-----|-----|-----|
| | L | Lp | P | ØD | L | Lp | P | ØD | L | Lp | P | ØD | L | Lp | P | ØD | L | Lp | P | ØD |
| 10002 | 199 | | | | 199 | | | | 199 | | | | 199 | | | | 199 | 379 | 139 | 350 |
| 10003 | 284 | 306 | 66 | 250 | 284 | 306 | 66 | 250 | 284 | 340 | 100 | 300 | 284 | 379 | 139 | 350 | | | | |
| 10004 | 318.5 | 226 | | | 318.5 | 226 | | | 318.5 | 260 | | | 318.5 | 299 | | | | | | |



CHPLB 10000 CF - Alberi maschi entrata

CHPL 10000 CF - Male input shafts

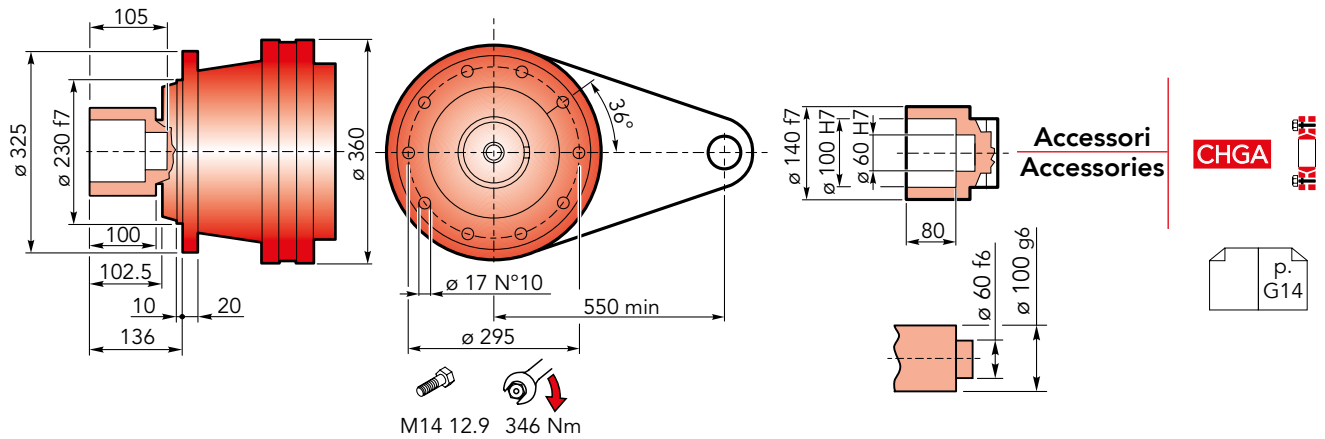
| CHPLB | CM42 | | | | | CM65 | | | | | CP65 | | | | |
|-------|-------|-----|----|----|-------|-------|-------|-------|-----|-------|-------|-----|-----|-----|-------|
| | L | Lt | T | Le | ØE | L | Lt | T | Le | ØE | L | Lt | T | Le | ØE |
| 10002 | 199 | | | | | 199 | | | | | 199 | | | | |
| 10003 | 284 | 333 | 93 | 82 | 42 h6 | 284 | 377.5 | 121.5 | 105 | 65 h6 | 284 | 409 | 153 | 105 | 65 h6 |
| 10004 | 318.5 | 253 | | | | 318.5 | 297.5 | | | | 318.5 | 329 | | | |





DIMENSIONI CFS

CFS DIMENSIONS

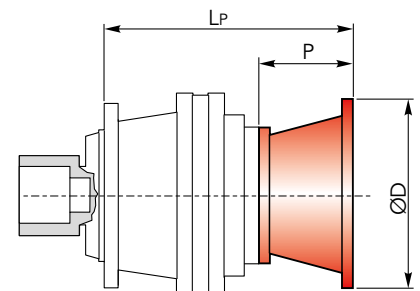


CHPL 10000 CFS - Flange motori IEC

CHPL 10000 CFS- IEC Motor flanges

| CHPL | IEC 63 | | | IEC 71 | | | IEC 80 | | | IEC 90 | | | IEC 100 | | |
|-------|--------|----|-----|--------|----|-----|--------|----|-----|--------|----|-----|---------|----|-----|
| | LP | P | ØD | LP | P | ØD | LP | P | ØD | LP | P | ØD | LP | P | ØD |
| 10001 | - | | | - | | | - | | | - | | | - | | |
| 10002 | 331.5 | | | 331.5 | | | 351.5 | | | 351.5 | | | 361.5 | | |
| 10003 | 392.5 | 36 | 140 | 392.5 | 36 | 160 | 412.5 | 56 | 200 | 412.5 | 56 | 200 | 422.5 | 66 | 250 |
| 10004 | 440.5 | | | 440.5 | | | 460.5 | | | 460.5 | | | 470.5 | | |

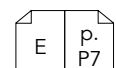
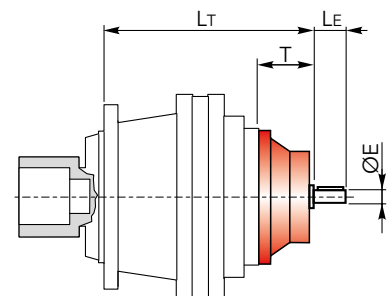
| CHPL | IEC 112 | | | IEC 132 | | | IEC 160 | | | IEC 180 | | | IEC 200 | | | IEC 225 | | |
|-------|---------|----|-----|---------|-----|-----|---------|-----|-----|---------|-----|-----|---------|-----|-----|---------|-----|-----|
| | LP | P | ØD | LP | P | ØD | LP | P | ØD | LP | P | ØD | LP | P | ØD | LP | P | ØD |
| 10001 | - | | | - | | | 342 | 118 | 350 | 342 | 118 | 350 | 372 | 148 | 400 | 363 | 139 | 450 |
| 10002 | 361.5 | | | 395.5 | | | 434.5 | | | 434.5 | 139 | 350 | - | | | - | | |
| 10003 | 422.5 | 66 | 250 | 456.5 | 100 | 300 | 495.5 | 139 | 350 | - | | | - | | | - | | |
| 10004 | 470.5 | | | 504.5 | | | 543.5 | | | - | | | - | | | - | | |



CHPL 10000 CFS - Alberi maschi entrata

CHPL 10000 CFS - Male input shafts

| CHPL | CM42 | | | | CM65 | | | | CP65 | | | |
|-------|-------|----|----|-------|-------|-------|-----|-------|------|-----|-----|-------|
| | LT | T | LE | ØE | LT | T | LE | ØE | LT | T | LE | ØE |
| 10001 | - | | | | 345.5 | | | | 377 | | | |
| 10002 | 388.5 | | | | 430.5 | 121.5 | 105 | 65 h6 | 462 | 153 | 105 | 65 h6 |
| 10003 | 449.5 | 93 | 82 | 42 h6 | - | | | - | | | | |
| 10004 | 497.5 | | | | - | | | - | | | | |





DIMENSIONI CFS

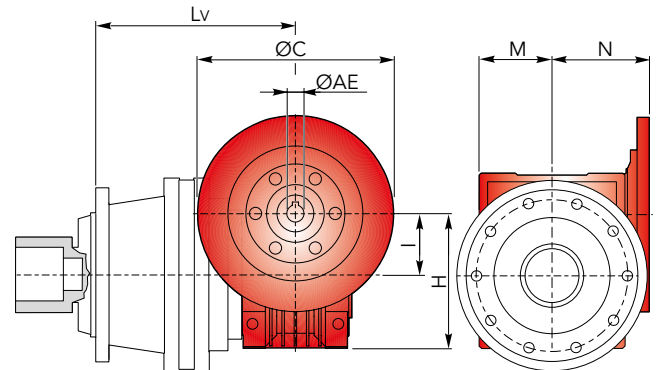
CFS DIMENSIONS

CHPL/CHPLB 10000

CHPL 10000 CFS - Riduttore a vite senza fine CHM in entrata CHPL 10000 CFS - CHM input worm gearboxes

| CHPL | CHM 50 | | | | | CHM 63 | | | | | CHM 75 | | | | |
|-------|--------|----|-----|----|----|--------|----|-----|----|----|--------|----|-----|----|-------|
| | Lv | I | H | M | N | Lv | I | H | M | N | Lv | I | H | M | N |
| 10001 | - | | | | | - | | | | | - | | | | |
| 10002 | 421 | | | | | 430.5 | | | | | 409.5 | | | | |
| 10003 | 482 | 50 | 110 | 60 | 80 | 491.5 | 63 | 135 | 72 | 95 | 470.5 | 75 | 161 | 86 | 112.5 |
| 10004 | 530 | | | | | 539.5 | | | | | 518.5 | | | | |

| CHPL | CHM 90 | | | | | CHM 110 | | | | | CHM 130 | | | | |
|-------|--------|----|-----|-----|-------|---------|-----|-------|-------|-----|---------|-----|-------|-------|-----|
| | Lv | I | H | M | N | Lv | I | H | M | N | Lv | I | H | M | N |
| 10001 | - | | | | | 362 | 110 | 237.5 | 127.5 | 160 | 369 | 130 | 277.5 | 147.5 | 180 |
| 10002 | 419.5 | | | | | 447 | | | | | 454 | | | | |
| 10003 | 480.5 | 90 | 193 | 103 | 129.5 | - | | | | | - | | | | |
| 10004 | 528.5 | | | | | - | | | | | - | | | | |

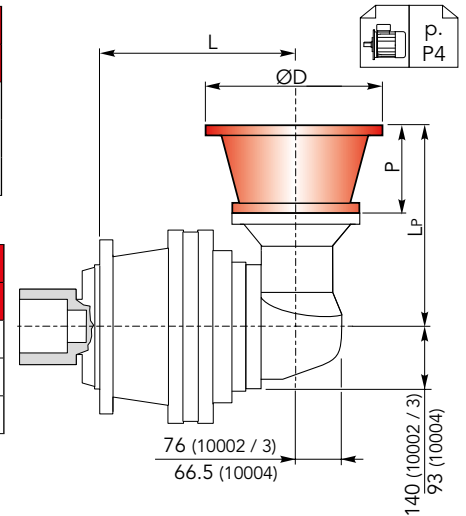


CHPLB 10000 CFS - Flange motori IEC

CHPLB 10000 CFS - IEC Motor flanges

| CHPLB | IEC 63 | | | | IEC 71 | | | | IEC 80 | | | | IEC 90 | | | |
|-------|--------|-----|----|-----|--------|-----|----|-----|--------|-----|----|-----|--------|-----|----|-----|
| | L | Lp | P | ØD | L | Lp | P | ØD | L | Lp | P | ØD | L | Lp | P | ØD |
| 10002 | 312 | | | | 312 | | | | 312 | | | | 312 | | | |
| 10003 | 397 | 276 | 36 | 140 | 397 | 276 | 36 | 160 | 397 | 296 | 56 | 200 | 397 | 296 | 56 | 200 |
| 10004 | 431.5 | 196 | | | 431.5 | 196 | | | 431.5 | 216 | | | 431.5 | 216 | | |

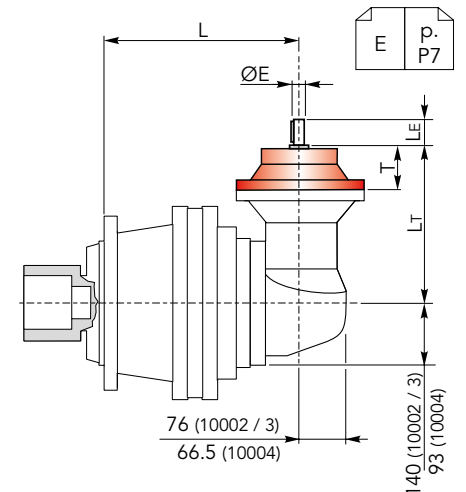
| CHPLB | IEC 100 | | | | IEC 112 | | | | IEC 132 | | | | IEC 160 | | | | IEC 180 | | | | | | | | |
|-------|---------|-----|----|-----|---------|-----|----|-----|---------|-----|-----|-----|---------|-----|-----|-----|---------|----|---|----|-----|--|--|--|--|
| | L | Lp | P | ØD | L | Lp | P | ØD | L | Lp | P | ØD | L | Lp | P | ØD | L | Lp | P | ØD | | | | | |
| 10002 | 312 | | | | 312 | | | | 312 | | | | 312 | | | | 312 | | | | 312 | | | | |
| 10003 | 397 | 306 | 66 | 250 | 397 | 306 | 66 | 250 | 397 | 340 | 100 | 300 | 397 | 379 | 139 | 350 | - | | | | | | | | |
| 10004 | 431.5 | 226 | | | 431.5 | 226 | | | 431.5 | 260 | | | 431.5 | 299 | | | - | | | | | | | | |



CHPLB 10000 CFS - Alberi maschi entrata

CHPL 10000 CFS - Male input shafts

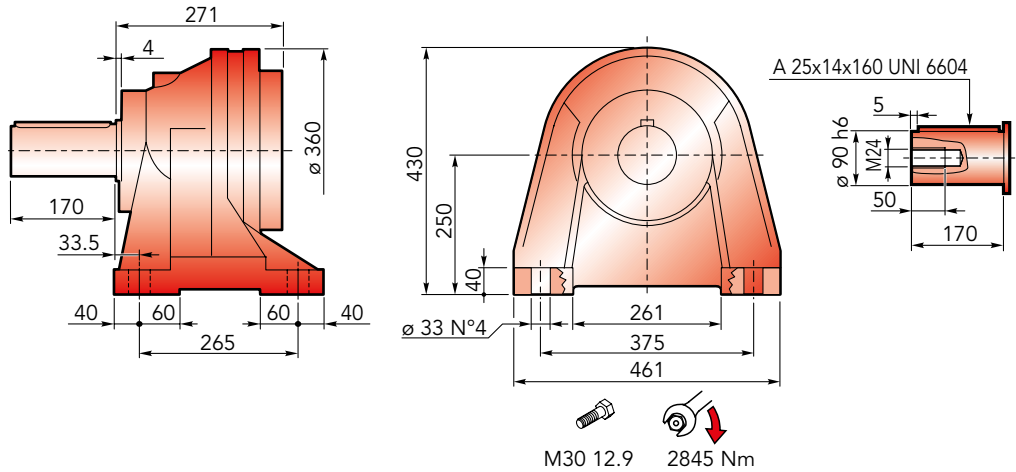
| CHPLB | CM42 | | | | | CM65 | | | | | CP65 | | | | |
|-------|-------|-----|----|----|-------|-------|-------|-------|-----|-------|-------|-----|-----|-----|-------|
| | L | Lt | T | Le | ØE | L | Lt | T | Le | ØE | L | Lt | T | Le | ØE |
| 10002 | 312 | | | | | 312 | | | | | 312 | | | | |
| 10003 | 397 | 333 | 93 | 82 | 42 h6 | 397 | 377.5 | 121.5 | 105 | 65 h6 | 397 | 409 | 153 | 105 | 65 h6 |
| 10004 | 431.5 | 253 | | | | 431.5 | 297.5 | | | | 431.5 | 329 | | | |





DIMENSIONI CCPC

CCPC DIMENSIONS

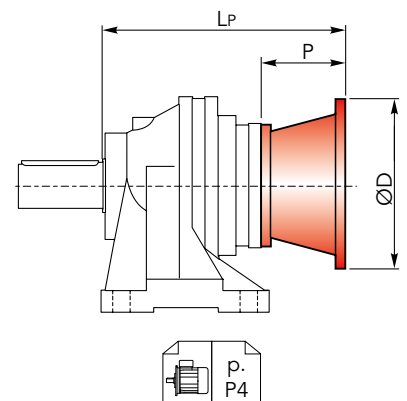


CHPL 10000 CCPC - Flange motori IEC

CHPL 10000 CCPC- IEC Motor flanges

| CHPL | IEC 63 | | | IEC 71 | | | IEC 80 | | | IEC 90 | | | IEC 100 | | |
|-------|--------|----|-----|--------|----|-----|--------|----|-----|--------|----|-----|---------|----|-----|
| | Lp | P | ØD | Lp | P | ØD | Lp | P | ØD | Lp | P | ØD | Lp | P | ØD |
| 10001 | - | | | - | | | - | | | - | | | - | | |
| 10002 | 378.5 | | | 378.5 | | | 398.5 | | | 398.5 | | | 408.5 | | |
| 10003 | 439.5 | 36 | 140 | 439.5 | 36 | 160 | 459.5 | 56 | 200 | 459.5 | 56 | 200 | 469.5 | 66 | 250 |
| 10004 | 487.5 | | | 487.5 | | | 507.5 | | | 507.5 | | | 517.5 | | |

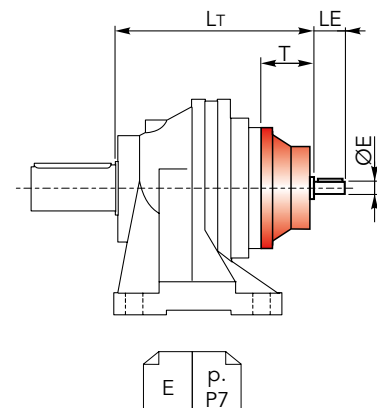
| CHPL | IEC 112 | | | IEC 132 | | | IEC 160 | | | IEC 180 | | | IEC 200 | | | IEC 225 | | |
|-------|---------|----|-----|---------|-----|-----|---------|-----|-----|---------|-----|-----|---------|-----|-----|---------|-----|-----|
| | Lp | P | ØD | Lp | P | ØD | Lp | P | ØD | Lp | P | ØD | Lp | P | ØD | Lp | P | ØD |
| 10001 | - | | | - | | | 389 | 118 | 350 | 389 | 118 | 350 | 419 | 148 | 400 | 410 | 139 | 450 |
| 10002 | 408.5 | | | 442.5 | | | 481.5 | | | 481.5 | 139 | 350 | - | | | - | | |
| 10003 | 469.5 | 66 | 250 | 503.5 | 100 | 300 | 542.5 | 139 | 350 | - | | | - | | | - | | |
| 10004 | 517.5 | | | 551.5 | | | 590.5 | | | - | | | - | | | - | | |



CHPL 10000 CCPC - Alberi maschi entrata

CHPL 10000 CCPC - Male input shafts

| CHPL | CM42 | | | | CM65 | | | | CP65 | | | |
|-------|-------|----|----|-------|-------|-------|-----|-------|------|-----|-----|-------|
| | Lt | T | Le | ØE | Lt | T | Le | ØE | Lt | T | Le | ØE |
| 10001 | - | | | | 392.5 | | | | 424 | | | |
| 10002 | 435.5 | | | | 477.5 | 121.5 | 105 | 65 h6 | 509 | 153 | 105 | 65 h6 |
| 10003 | 496.5 | 93 | 82 | 42 h6 | - | | | - | | | | |
| 10004 | 544.5 | | | | - | | | - | | | | |





DIMENSIONI CCPC

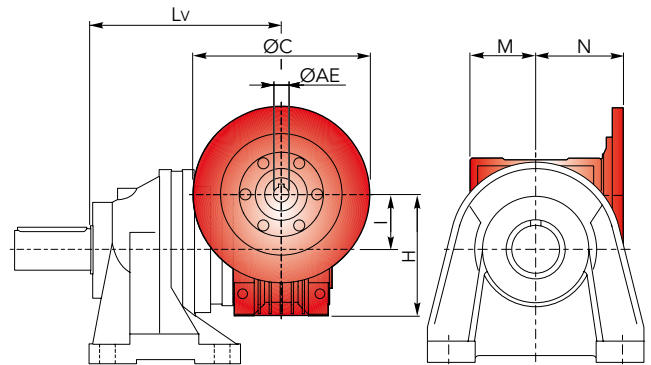
CCPC DIMENSIONS

CHPL/CHPLB 10000

CHPL 10000 CCPC - Riduttore a vite senza fine CHM in entrata CHPL 10000 CCPC - CHM input worm gearboxes

| CHPL | CHM 50 | | | | | CHM 63 | | | | | CHM 75 | | | | |
|-------|--------|----|-----|----|----|--------|----|-----|----|----|--------|----|-----|----|-------|
| | Lv | I | H | M | N | Lv | I | H | M | N | Lv | I | H | M | N |
| 10001 | - | | | | | - | | | | | - | | | | |
| 10002 | 468 | | | | | 477.5 | | | | | 456.5 | | | | |
| 10003 | 529 | 50 | 110 | 60 | 80 | 538.5 | 63 | 135 | 72 | 95 | 517.5 | 75 | 161 | 86 | 112.5 |
| 10004 | 577 | | | | | 586.5 | | | | | 565.5 | | | | |

| CHPL | CHM 90 | | | | | CHM 110 | | | | | CHM 130 | | | | |
|-------|--------|----|-----|-----|-------|---------|-----|-------|-------|-----|---------|-----|-------|-------|-----|
| | Lv | I | H | M | N | Lv | I | H | M | N | Lv | I | H | M | N |
| 10001 | - | | | | | 409 | 110 | 237.5 | 127.5 | 160 | 416 | 130 | 277.5 | 147.5 | 180 |
| 10002 | 466.5 | | | | | 494 | | | | | 501 | | | | |
| 10003 | 527.5 | 90 | 193 | 103 | 129.5 | - | | | | | - | | | | |
| 10004 | 575.5 | | | | | - | | | | | - | | | | |

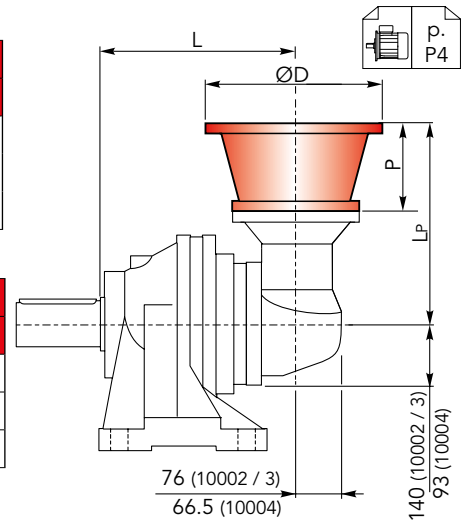


CHPLB 10000 CCPC - Flange motori IEC

CHPLB 10000 CCPC - IEC Motor flanges

| CHPLB | IEC 63 | | | | IEC 71 | | | | IEC 80 | | | | IEC 90 | | | |
|-------|--------|-----|----|-----|--------|-----|----|-----|--------|-----|----|-----|--------|-----|----|-----|
| | L | Lp | P | ØD | L | Lp | P | ØD | L | Lp | P | ØD | L | Lp | P | ØD |
| 10002 | 359 | | | | 359 | | | | 359 | | | | 359 | | | |
| 10003 | 444 | 276 | 36 | 140 | 444 | 276 | 36 | 160 | 444 | 296 | 56 | 200 | 444 | 296 | 56 | 200 |
| 10004 | 478.5 | 196 | | | 478.5 | 196 | | | 478.5 | 216 | | | 478.5 | 216 | | |

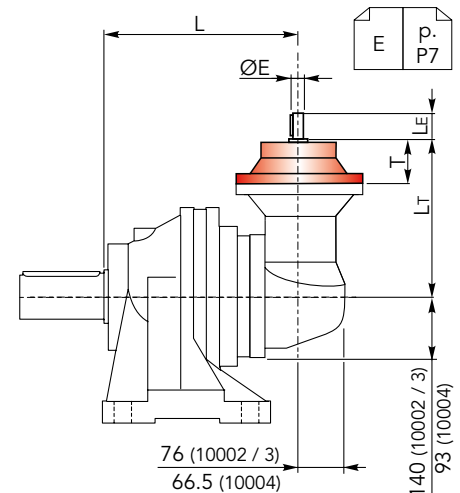
| CHPLB | IEC 100 | | | | IEC 112 | | | | IEC 132 | | | | IEC 160 | | | | IEC 180 | | | |
|-------|---------|-----|----|-----|---------|-----|----|-----|---------|-----|-----|-----|---------|-----|-----|-----|---------|-----|-----|-----|
| | L | Lp | P | ØD | L | Lp | P | ØD | L | Lp | P | ØD | L | Lp | P | ØD | L | Lp | P | ØD |
| 10002 | 359 | | | | 359 | | | | 359 | | | | 359 | | | | 359 | 379 | 139 | 350 |
| 10003 | 444 | 306 | 66 | 250 | 444 | 306 | 66 | 250 | 444 | 340 | 100 | 300 | 444 | 379 | 139 | 350 | - | | | |
| 10004 | 478.5 | 226 | | | 478.5 | 226 | | | 478.5 | 260 | | | 478.5 | 299 | | | - | | | |



CHPLB 10000 CCPC - Alberi maschi entrata

CHPL 10000 CCPC - Male input shafts

| CHPLB | CM42 | | | | | CM65 | | | | | CP65 | | | | |
|-------|-------|-----|----|----|-------|-------|-------|-------|-----|-------|-------|-----|-----|-----|-------|
| | L | Lt | T | Le | ØE | L | Lt | T | Le | ØE | L | Lt | T | Le | ØE |
| 10002 | 359 | | | | | 359 | | | | | 359 | | | | |
| 10003 | 444 | 333 | 93 | 82 | 42 h6 | 444 | 377.5 | 121.5 | 105 | 65 h6 | 444 | 409 | 153 | 105 | 65 h6 |
| 10004 | 478.5 | 253 | | | | 478.5 | 297.5 | | | | 478.5 | 329 | | | |





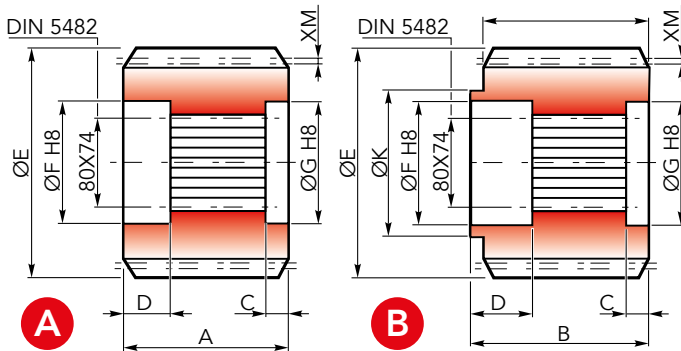
ACCESSORI

ACCESSORIES

CHYZ



Pignoni / Pinions

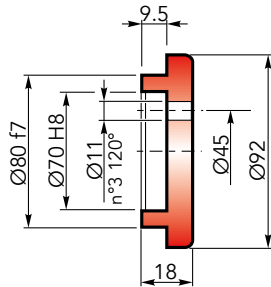


| | Uscita / Output | M | Z | XM | A | B | C | D | E | F | G | K | Codice / Code |
|---|-----------------|----|----|----|----|-----|----|----|-------|----|----|-----|---------------|
| A | CMC | 10 | 12 | 0 | 90 | - | 10 | 31 | 140 | 85 | 80 | - | 1071.236.042 |
| | CMC | 10 | 14 | 0 | 90 | - | 10 | 31 | 160 | 85 | 80 | - | 1071.238.042 |
| B | CMC | 12 | 14 | 3 | 90 | 115 | 25 | 31 | 194.5 | 85 | 80 | 130 | 1071.286.042 |

CHFF



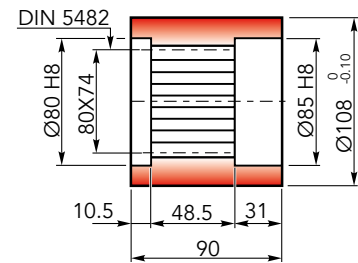
Fondello di arresto / Stop bottom plate

Codice / Code:
1075.030.000

CHBS



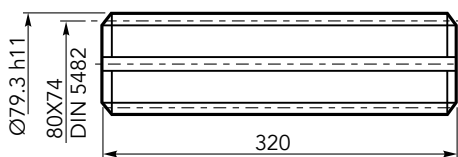
Boccola scanalata / Splined bushing

Codice / Code:
6171.103.076

CHKB



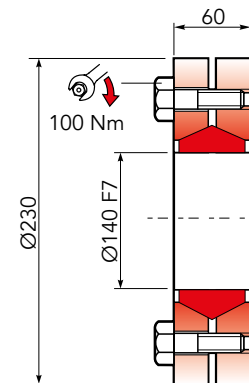
Barra scanalata / Splined rod

Codice / Code:
3071.406.042

CHGA



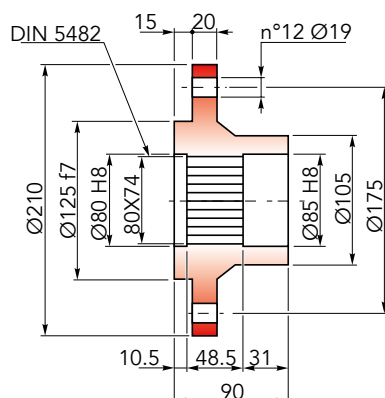
Giunto di attrito / Shrink disc

Coppia max: 17600 Nm⁽¹⁾
Max Torque: 17600 Nm⁽¹⁾Codice / Code:
5109.140.000

CHFL



Flangia / Flange

Codice / Code:
6171.105.098

(1): Coppia max indicata è valida solo con calettatori forniti da Chiaravalli S.p.A.

(1): The maximum torque indicated is valid only with shrink discs supplied by Chiaravalli S.p.A.

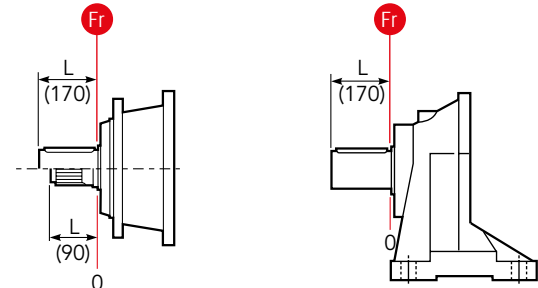
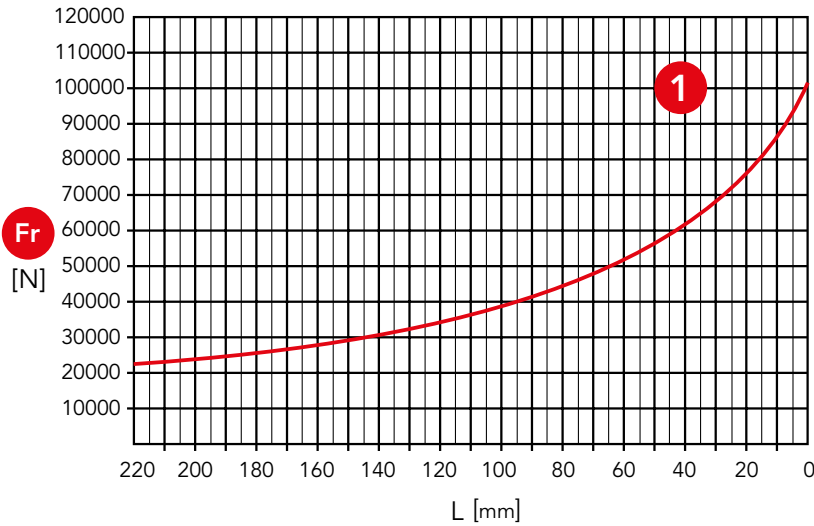


CARICHI RADIALI (Fr)

RADIAL LOADS (Fr)

Nel diagramma seguente, sono indicati i carichi radiali Fr (N) applicabili sull'albero uscita in funzione della distanza di applicazione L rispetto alla battuta dell'albero.

The hereunder table shows the allowable radial loads Fr (N) on the output shaft with reference to the distance L.



1 Uscita / Output: CMS, CMC, CCPC

CHPL/CHPLB 10000

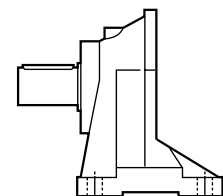
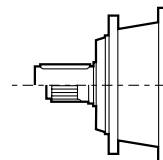
CARICHI ASSIALI (Fa)

AXIAL LOADS (Fa)

Nella tabella seguente sono indicati i carichi assiali Fa (N) applicabili sull'albero di uscita in funzione della direzione di applicazione del carico e della versione.

The hereunder table shows the allowable axial loads Fa (N) on the output shaft with reference to the load direction and the output type.

| | | |
|------------------|----------|---|
| | 1 | |
| Fa [N] | 40000 | ← |
| | 65000 | → |


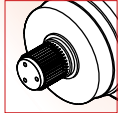
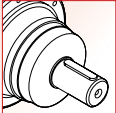
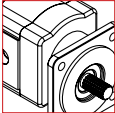
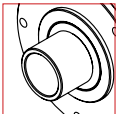
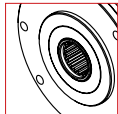
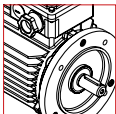
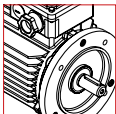
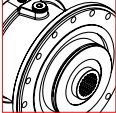


1 Uscita / Output: CMS, CMC, CCPC


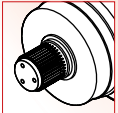
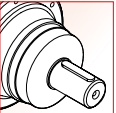
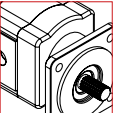
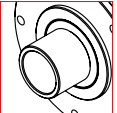
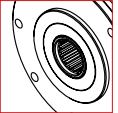
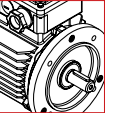
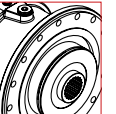




CHPL/CHPLB 16000

| | i | | OUT | | IN | |
|--------------|----------------|--------------------|---|--|--|---|
| 16001 | 3.56 ÷ 6.75 | 1 reduction stage |  Ø100 |  80X74 100X94 DIN 5482 |  Ø42 Ø65 |  Hydraulic Motor |
| 16002 | 13.4 ÷ 48.9 | 2 reduction stages |  Ø120 |  80X74 DIN 5482 |  Electric Motor |  Worm gearboxes |
| 16003 | 57.6 ÷ 330.3 | 3 reduction stages | | | | |
| 16004 | 352.0 ÷ 2229.7 | 4 reduction stages | | |  Brake | |

CHPL

| | i | | OUT | | IN | |
|--------------|---------------|--------------------|---|--|--|---|
| 16002 | 12.3 ÷ 36.7 | 2 reduction stages |  Ø100 |  80X74 100X94 DIN 5482 |  Ø42 Ø65 |  Hydraulic Motor |
| 16003 | 46.4 ÷ 266.4 | 3 reduction stages |  Ø120 |  80X74 DIN 5482 |  Electric Motor | |
| 16004 | 140.1 ÷ 969.0 | 4 reduction stages | | |  Brake | |

CHPLB



DATI TECNICI

TECHNICAL DATA

| CHPL | i | T _{2n} (n ₁ = 1400 rpm) 10.000h FS=1 [Nm] | P _{1n} (n ₁ = 1400 rpm) 10.000h FS=1 [kW] | T ₂ Max [Nm] | P _t 1400 rpm [kW] | IEC | | CHM | CM/CP |
|--------|--------|--|--|----------------------------|------------------------------------|-------------------------------|------------------------|--|----------------------|
| | | | | | | (B5) | | | |
| 16001 | 3.56 | 7352 | 312 | 36760 | 40 | 160 200 | 180 225 | CHM 110 CHM 130 | CM65 CP65 |
| | 4.29 | 6609 | 234 | 32020 | | | | | |
| | 5.6 | 5308 | 144 | 24500 | | | | | |
| | 6.75 | 4399 | 99 | 18620 | | | | | |
| 16002 | 13.4 | 9447 | 111 | 36760 | 23 | 63 80 100 132 180 | 71 90 112 160 | CHM 50 CHM 63 CHM 75 CHM 90 CHM 110 CHM 130 | CM42 CM65 CP65 |
| | 16.2 | 8378 | 81.4 | 32020 | | | | | |
| | 22.1 | 8956 | 63.8 | 32020 | | | | | |
| | 28.9 | 7271 | 39.6 | 24500 | | | | | |
| | 33.6 | 7514 | 35.2 | 24500 | | | | | |
| | 40.5 | 5660 | 22 | 18620 | | | | | |
| | 48.9 | 6151 | 19.8 | 18620 | | | | | |
| | 16003 | 57.6 | 12181 | 34.5 | | | | | |
| 62.9 | | 12147 | 31.5 | 36760 | | | | | |
| 75.2 | | 12447 | 27 | 36760 | | | | | |
| 82.1 | | 12833 | 25.5 | 36760 | | | | | |
| 94.9 | | 11344 | 19.5 | 32020 | | | | | |
| 109.3 | | 12060 | 18 | 32020 | | | | | |
| 118.5 | | 8717 | 12 | 24500 | | | | | |
| 124 | | 12543 | 16.5 | 32020 | | | | | |
| 129.4 | | 9519 | 12 | 24500 | | | | | |
| 144 | | 9538 | 10.8 | 24500 | | | | | |
| 155.9 | | 9558 | 10 | 24500 | | | | | |
| 188.2 | | 10153 | 8.8 | 24500 | | | | | |
| 195.3 | | 10060 | 8.4 | 24500 | | | | | |
| 209.7 | | 7713 | 6 | 18620 | | | | | |
| 226.8 | | 10010 | 7.2 | 24500 | | | | | |
| 235.4 | | 8081 | 5.6 | 18620 | | | | | |
| 274.1 | | 10754 | 6.4 | 24500 | | | | | |
| 330.3 | 8099 | 4 | 18620 | | | | | | |
| 16004 | 352 | 16243 | 7.8 | 36760 | 11 | 63 80 100 132 | 71 90 112 160 | CHM 50 CHM 63 CHM 75 CHM 90 | CM42 |
| | 388.6 | 16551 | 7.2 | 36760 | | | | | |
| | 421.2 | 17193 | 6.9 | 36760 | | | | | |
| | 440.9 | 14866 | 5.7 | 32020 | | | | | |
| | 459.9 | 17139 | 6.3 | 36760 | | | | | |
| | 507.7 | 18020 | 6 | 36760 | | | | | |
| | 531.4 | 15088 | 4.8 | 32020 | | | | | |
| | 554.4 | 17711 | 5.4 | 36760 | | | | | |
| | 576.1 | 12269 | 3.6 | 24500 | | | | | |
| | 612 | 16299 | 4.5 | 32020 | | | | | |
| | 640.5 | 15913 | 4.2 | 32020 | | | | | |
| | 724.4 | 12257 | 2.86 | 24500 | | | | | |
| | 806.4 | 12593 | 2.64 | 24500 | | | | | |
| | 907.3 | 12990 | 2.42 | 24500 | | | | | |
| | 1008.9 | 17069 | 2.86 | 32020 | | | | | |
| | 1093.7 | 13523 | 2.09 | 24500 | | | | | |
| | 1270.1 | 14050 | 1.87 | 24500 | | | | | |
| | 1503.9 | 14942 | 1.65 | 24500 | | | | | |
| | 1849.8 | 14445 | 1.32 | 24500 | | | | | |
| 2229.7 | 11608 | 0.88 | 18620 | | | | | | |

n_{1max} = 2800 rpm

per ulteriori rapporti consultare l'ufficio tecnico

for information consult the technical office



DATI TECNICI

TECHNICAL DATA

| CHPLB | i | T _{2n} (n ₁ = 1400 rpm) 10.000h FS=1 [Nm] | P _{1n} (n ₁ = 1400 rpm) 10.000h FS=1 [kW] | T ₂ Max [Nm] | P _t 1400 rpm [kW] | IEC | | CM/CP |
|--------------|-------|--|--|----------------------------|------------------------------------|------|-----|----------------------|
| | | | | | | (B5) | | |
| 16002 | 12.3 | 9142 | 117 | 36760 | 23 | 63 | 71 | CM42 CM65 CP65 |
| | 14.8 | 8462 | 90 | 32020 | | 80 | 90 | |
| | 19.3 | 6621 | 54 | 24500 | | 100 | 112 | |
| | 23.3 | 5328 | 36 | 18620 | | 132 | 160 | |
| | 30.5 | 7265 | 37.5 | 24500 | | 180 | | |
| | 36.7 | 5945 | 25.5 | 18620 | | | | |
| 16003 | 46.4 | 11945 | 42 | 36760 | 15 | 63 | 71 | CM42 CM65 CP65 |
| | 50.7 | 12121 | 39 | 36760 | | 80 | 90 | |
| | 61.1 | 10675 | 28.5 | 32020 | | 100 | 112 | |
| | 76.5 | 11255 | 24 | 32020 | | 132 | 160 | |
| | 88.8 | 11431 | 21 | 32020 | | | | |
| | 96.2 | 11500 | 19.5 | 32020 | | | | |
| | 116.1 | 9003 | 12.65 | 24500 | | | | |
| | 120.6 | 12198 | 16.5 | 32020 | | | | |
| | 125.8 | 9331 | 12.1 | 24500 | | | | |
| | 140 | 12272 | 14.3 | 32020 | | | | |
| | 157.5 | 9558 | 9.9 | 24500 | | | | |
| | 182.9 | 9866 | 8.8 | 24500 | | | | |
| | 221 | 10432 | 7.7 | 24500 | | | | |
| | 266.4 | 8084 | 4.95 | 18620 | | | | |
| 16004 | 140.1 | 16162 | 19.5 | 36760 | 11 | 63 | 71 | CM42 CM65 CP65 |
| | 168.9 | 16485 | 16.5 | 36760 | | 80 | 90 | |
| | 184.4 | 14726 | 13.5 | 32020 | | 100 | 112 | |
| | 203.5 | 14445 | 12 | 32020 | | 132 | 160 | |
| | 230.9 | 15366 | 11.25 | 32020 | | | | |
| | 240.9 | 11757 | 8.25 | 24500 | | | | |
| | 290.4 | 15461 | 9 | 32020 | | | | |
| | 301.8 | 12051 | 6.75 | 24500 | | | | |
| | 320.6 | 15647 | 8.25 | 32020 | | | | |
| | 347.5 | 12662 | 6.16 | 24500 | | | | |
| | 379.5 | 12348 | 5.5 | 24500 | | | | |
| | 418.9 | 12540 | 5.06 | 24500 | | | | |
| | 457.4 | 13097 | 4.84 | 24500 | | | | |
| | 510.4 | 13284 | 4.4 | 24500 | | | | |
| | 551.9 | 13646 | 4.18 | 24500 | | | | |
| | 665.3 | 13853 | 3.52 | 24500 | | | | |
| | 803.9 | 14647 | 3.08 | 24500 | | | | |
| | 969 | 11349 | 1.98 | 18620 | | | | |

CHPL / CHPLB 16000

n_{1max} = 2800 rpm

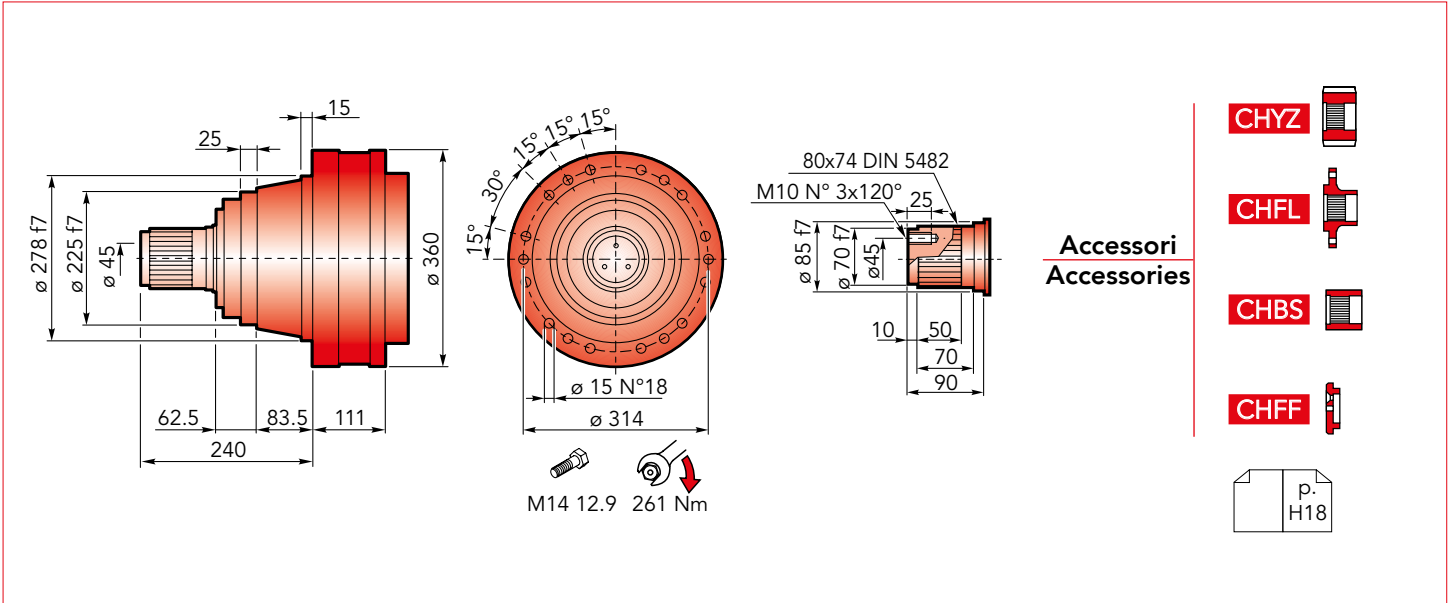
per ulteriori rapporti consultare l'ufficio tecnico

for information consult the technical office



DIMENSIONI CMS

CMS DIMENSIONS

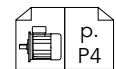
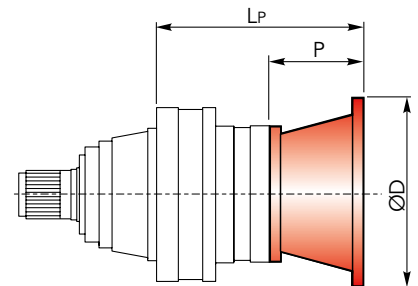


CHPL 16000 CMS - Flange motori IEC

CHPL 16000 CMS- IEC Motor flanges

| CHPL | IEC 63 | | | IEC 71 | | | IEC 80 | | | IEC 90 | | | IEC 100 | | |
|-------|--------|----|-----|--------|----|-----|--------|----|-----|--------|----|-----|---------|----|-----|
| | LP | P | ØD | LP | P | ØD | LP | P | ØD | LP | P | ØD | LP | P | ØD |
| 16001 | - | | | - | | | - | | | - | | | - | | |
| 16002 | 248.5 | | | 248.5 | | | 268.5 | | | 268.5 | | | 278.5 | | |
| 16003 | 309.5 | 36 | 140 | 309.5 | 36 | 160 | 329.5 | 56 | 200 | 329.5 | 56 | 200 | 339.5 | 66 | 250 |
| 16004 | 357.5 | | | 357.5 | | | 377.5 | | | 377.5 | | | 387.5 | | |

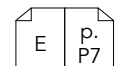
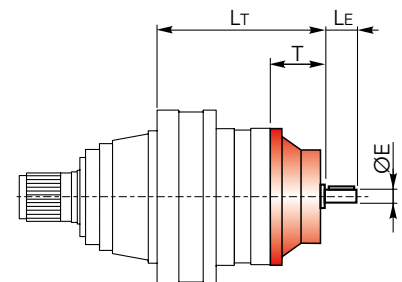
| CHPL | IEC 112 | | | IEC 132 | | | IEC 160 | | | IEC 180 | | | IEC 200 | | | IEC 225 | | |
|-------|---------|----|-----|---------|-----|-----|---------|-----|-----|---------|-----|-----|---------|-----|-----|---------|-----|-----|
| | LP | P | ØD | LP | P | ØD | LP | P | ØD | LP | P | ØD | LP | P | ØD | LP | P | ØD |
| 16001 | - | | | - | | | 259 | 118 | 350 | 259 | 118 | 350 | 289 | 148 | 400 | 280 | 139 | 450 |
| 16002 | 278.5 | | | 312.5 | | | 351.5 | | | 351.5 | 139 | 350 | - | | | - | | |
| 16003 | 339.5 | 66 | 250 | 373.5 | 100 | 300 | 412.5 | 139 | 350 | - | | | - | | | - | | |
| 16004 | 387.5 | | | 421.5 | | | - | | | - | | | - | | | - | | |



CHPL 16000 CMS - Alberi maschi entrata

CHPL 16000 CMS - Male input shafts

| CHPL | CM42 | | | | CM65 | | | | CP65 | | | | |
|-------|-------|----|----|-------|-------|-------|-----|-------|------|-----|-----|-------|--|
| | LT | T | LE | ØE | LT | T | LE | ØE | LT | T | LE | ØE | |
| 16001 | - | | | | 262.5 | | | | 294 | | | | |
| 16002 | 305.5 | | | | 347.5 | 121.5 | 105 | 65 h6 | 379 | 153 | 105 | 65 h6 | |
| 16003 | 366.5 | 93 | 82 | 42 h6 | - | | | - | | | - | | |
| 16004 | 414.5 | | | | - | | | - | | | - | | |





DIMENSIONI CMS

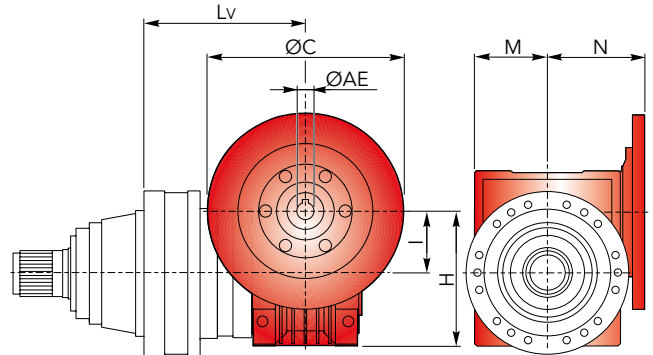
CMS DIMENSIONS

CHPL 16000 CMS - Riduttore a vite senza fine CHM in entrata

CHPL 16000 CMS - CHM input worm gearboxes

| CHPL | CHM 50 | | | | | CHM 63 | | | | | CHM 75 | | | | |
|-------|--------|----|-----|----|----|--------|----|-----|----|----|--------|----|-----|----|-------|
| | Lv | I | H | M | N | Lv | I | H | M | N | Lv | I | H | M | N |
| 16001 | - | | | | | - | | | | | - | | | | |
| 16002 | 338 | | | | | 347.5 | | | | | 326.5 | | | | |
| 16003 | 399 | 50 | 110 | 60 | 80 | 408.5 | 63 | 135 | 72 | 95 | 387.5 | 75 | 161 | 86 | 112.5 |
| 16004 | 447 | | | | | 456.5 | | | | | 435.5 | | | | |

| CHPL | CHM 90 | | | | | CHM 110 | | | | | CHM 130 | | | | | |
|-------|--------|----|-----|-----|-------|---------|-----|-------|-------|-----|---------|-----|-------|-------|-----|--|
| | Lv | I | H | M | N | Lv | I | H | M | N | Lv | I | H | M | N | |
| 16001 | - | | | | | 279 | 110 | 237.5 | 127.5 | 160 | 286 | 130 | 277.5 | 147.5 | 180 | |
| 16002 | 336.5 | | | | | 364 | | | | | 371 | | | | | |
| 16003 | 397.5 | 90 | 193 | 103 | 129.5 | | | | | | | | | | | |
| 16004 | 445.5 | | | | | | | | | | | | | | | |



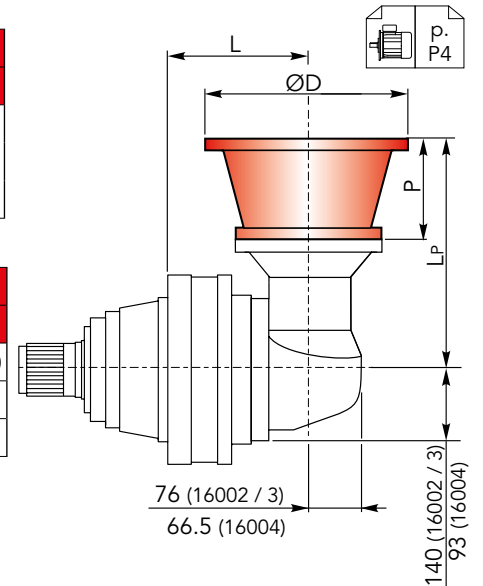
CHPL/CHPLB 16000

CHPLB 16000 CMS - Flange motori IEC

CHPLB 16000 CMS - IEC Motor flanges

| CHPLB | IEC 63 | | | | IEC 71 | | | | IEC 80 | | | | IEC 90 | | | |
|-------|--------|-----|----|-----|--------|-----|----|-----|--------|-----|----|-----|--------|-----|----|-----|
| | L | Lp | P | ØD | L | Lp | P | ØD | L | Lp | P | ØD | L | Lp | P | ØD |
| 16002 | 229 | | | | 229 | 276 | 36 | 140 | 229 | 296 | 56 | 200 | 229 | 296 | 56 | 200 |
| 16003 | 314 | 276 | 36 | 140 | 314 | 276 | 36 | 160 | 314 | 296 | 56 | 200 | 314 | 296 | 56 | 200 |
| 16004 | 348.5 | 196 | | | 348.5 | 196 | | | 348.5 | 216 | | | 348.5 | 216 | | |

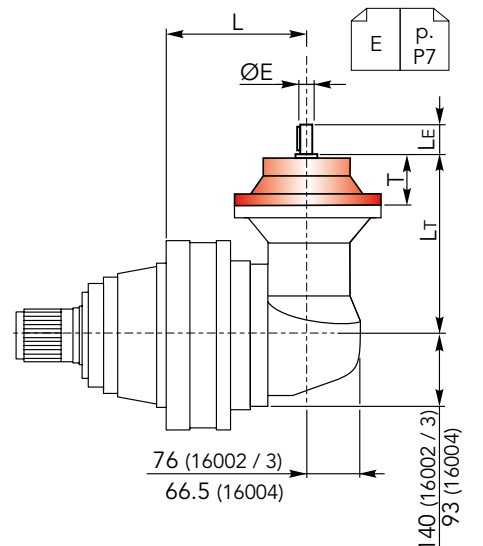
| CHPLB | IEC 100 | | | | IEC 112 | | | | IEC 132 | | | | IEC 160 | | | | IEC 180 | | | |
|-------|---------|-----|----|-----|---------|-----|----|-----|---------|-----|-----|-----|---------|-----|-----|-----|---------|-----|-----|-----|
| | L | Lp | P | ØD | L | Lp | P | ØD | L | Lp | P | ØD | L | Lp | P | ØD | L | Lp | P | ØD |
| 16002 | 229 | | | | 229 | 306 | 66 | 250 | 229 | 340 | 100 | 300 | 229 | 379 | 139 | 350 | 229 | 379 | 139 | 350 |
| 16003 | 314 | 306 | 66 | 250 | 314 | 306 | 66 | 250 | 314 | 340 | 100 | 300 | 314 | 379 | 139 | 350 | | | | |
| 16004 | 348.5 | 226 | | | 348.5 | 226 | | | 348.5 | 260 | | | 348.5 | 299 | | | | | | |



CHPLB 16000 CMS - Alberi maschi entrata

CHPL 16000 CMS - Male input shafts

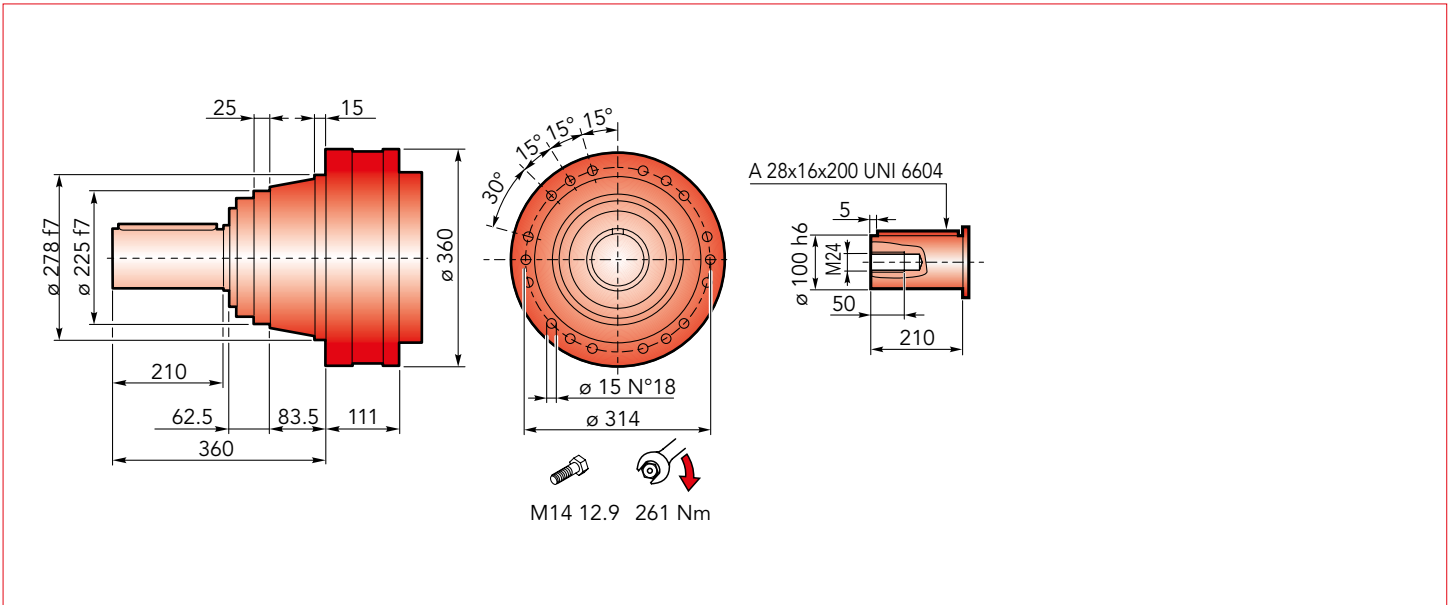
| CHPLB | CM42 | | | | | CM65 | | | | | CP65 | | | | |
|-------|-------|-----|----|----|-------|-------|-------|-------|-----|-------|-------|-----|-----|-----|-------|
| | L | Lt | T | Le | ØE | L | Lt | T | Le | ØE | L | Lt | T | Le | ØE |
| 16002 | 229 | | | | | 229 | 377.5 | | | | 229 | 409 | | | |
| 16003 | 314 | 333 | 93 | 82 | 42 h6 | 314 | 377.5 | 121.5 | 105 | 65 h6 | 314 | 409 | 153 | 105 | 65 h6 |
| 16004 | 348.5 | 253 | | | | 348.5 | 297.5 | | | | 348.5 | 329 | | | |





DIMENSIONI CMC

CMC DIMENSIONS

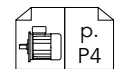
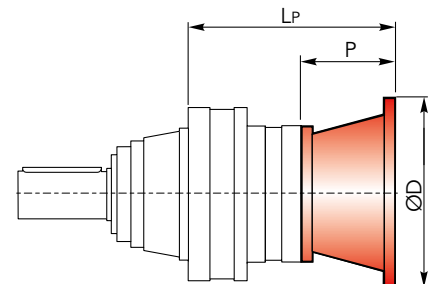


CHPL 16000 CMC - Flange motori IEC

CHPL 16000 CMC- IEC Motor flanges

| CHPL | IEC 63 | | | IEC 71 | | | IEC 80 | | | IEC 90 | | | IEC 100 | | |
|-------|--------|----|-----|--------|----|-----|--------|----|-----|--------|----|-----|---------|----|-----|
| | LP | P | ØD | LP | P | ØD | LP | P | ØD | LP | P | ØD | LP | P | ØD |
| 16001 | - | - | - | - | - | - | - | - | - | - | - | - | - | - | - |
| 16002 | 248.5 | - | - | 248.5 | - | - | 268.5 | - | - | 268.5 | - | - | 278.5 | - | - |
| 16003 | 309.5 | 36 | 140 | 309.5 | 36 | 160 | 329.5 | 56 | 200 | 329.5 | 56 | 200 | 339.5 | 66 | 250 |
| 16004 | 357.5 | - | - | 357.5 | - | - | 377.5 | - | - | 377.5 | - | - | 387.5 | - | - |

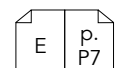
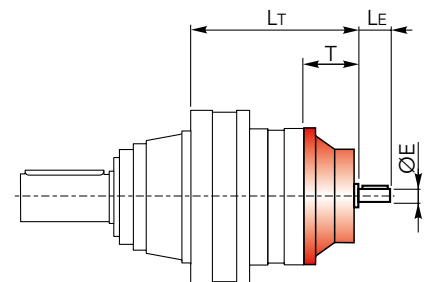
| CHPL | IEC 112 | | | IEC 132 | | | IEC 160 | | | IEC 180 | | | IEC 200 | | | IEC 225 | | |
|-------|---------|----|-----|---------|-----|-----|---------|-----|-----|---------|-----|-----|---------|-----|-----|---------|-----|-----|
| | LP | P | ØD | LP | P | ØD | LP | P | ØD | LP | P | ØD | LP | P | ØD | LP | P | ØD |
| 16001 | - | - | - | - | - | - | 259 | 118 | 350 | 259 | 118 | 350 | 289 | 148 | 400 | 280 | 139 | 450 |
| 16002 | 278.5 | - | - | 312.5 | - | - | 351.5 | - | - | 351.5 | 139 | 350 | - | - | - | - | - | - |
| 16003 | 339.5 | 66 | 250 | 373.5 | 100 | 300 | 412.5 | 139 | 350 | - | - | - | - | - | - | - | - | - |
| 16004 | 387.5 | - | - | 421.5 | - | - | 460.5 | - | - | - | - | - | - | - | - | - | - | - |



CHPL 16000 CMC - Alberi maschi entrata

CHPL 16000 CMC - Male input shafts

| CHPL | CM42 | | | | CM65 | | | | CP65 | | | |
|-------|-------|----|----|-------|-------|-------|-----|-------|------|-----|-----|-------|
| | LT | T | LE | ØE | LT | T | LE | ØE | LT | T | LE | ØE |
| 16001 | - | - | - | - | 262.5 | - | - | - | 294 | - | - | - |
| 16002 | 305.5 | - | - | - | 347.5 | 121.5 | 105 | 65 h6 | 379 | 153 | 105 | 65 h6 |
| 16003 | 366.5 | 93 | 82 | 42 h6 | - | - | - | - | - | - | - | - |
| 16004 | 414.5 | - | - | - | - | - | - | - | - | - | - | - |





DIMENSIONI CMC

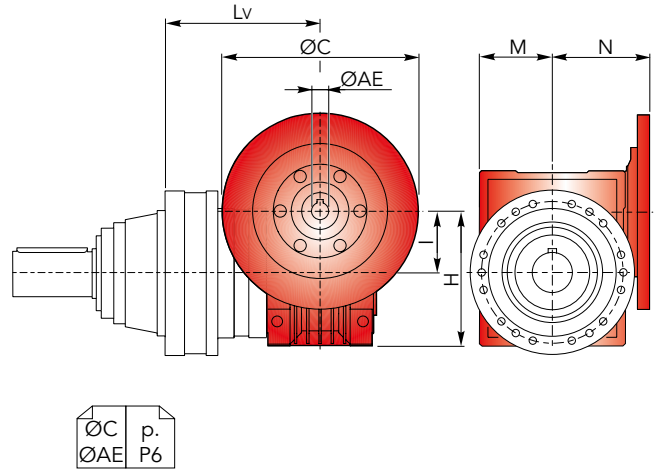
CMC DIMENSIONS

CHPL/CHPLB 16000

CHPL 16000 CMC - Riduttore a vite senza fine CHM in entrata CHPL 16000 CMC - CHM input worm gearboxes

| CHPL | CHM 50 | | | | | CHM 63 | | | | | CHM 75 | | | | |
|-------|--------|----|-----|----|----|--------|----|-----|----|----|--------|----|-----|----|-------|
| | Lv | I | H | M | N | Lv | I | H | M | N | Lv | I | H | M | N |
| 16001 | - | | | | | - | | | | | - | | | | |
| 16002 | 338 | | | | | 347.5 | | | | | 326.5 | | | | |
| 16003 | 399 | 50 | 110 | 60 | 80 | 408.5 | 63 | 135 | 72 | 95 | 387.5 | 75 | 161 | 86 | 112.5 |
| 16004 | 447 | | | | | 456.5 | | | | | 435.5 | | | | |

| CHPL | CHM 90 | | | | | CHM 110 | | | | | CHM 130 | | | | | |
|-------|--------|----|-----|-----|-------|---------|-----|-------|-------|-----|---------|-----|-------|-------|-----|--|
| | Lv | I | H | M | N | Lv | I | H | M | N | Lv | I | H | M | N | |
| 16001 | - | | | | | 279 | 110 | 237.5 | 127.5 | 160 | 286 | 130 | 277.5 | 147.5 | 180 | |
| 16002 | 336.5 | | | | | 364 | | | | | 371 | | | | | |
| 16003 | 397.5 | 90 | 193 | 103 | 129.5 | | | | | | | | | | | |
| 16004 | 445.5 | | | | | | | | | | | | | | | |

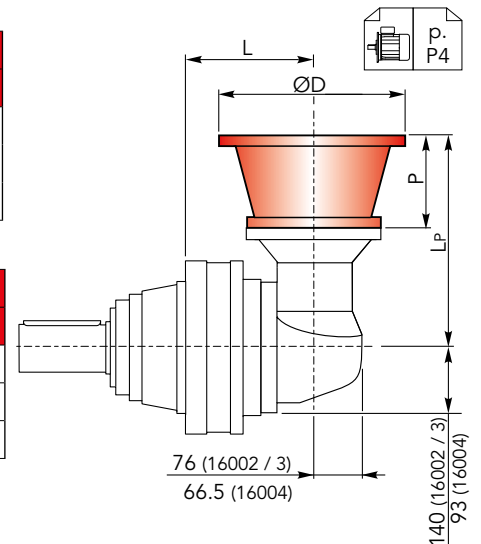


CHPLB 16000 CMC - Flange motori IEC

CHPLB 16000 CMC - IEC Motor flanges

| CHPLB | IEC 63 | | | | IEC 71 | | | | IEC 80 | | | | IEC 90 | | | |
|-------|--------|-----|----|-----|--------|-----|----|-----|--------|-----|----|-----|--------|-----|----|-----|
| | L | Lp | P | ØD | L | Lp | P | ØD | L | Lp | P | ØD | L | Lp | P | ØD |
| 16002 | 229 | | | | 229 | 276 | 36 | 140 | 229 | 296 | 56 | 200 | 229 | 296 | 56 | 200 |
| 16003 | 314 | 276 | 36 | 140 | 314 | 276 | 36 | 160 | 314 | 296 | 56 | 200 | 314 | 296 | 56 | 200 |
| 16004 | 348.5 | 196 | | | 348.5 | 196 | | | 348.5 | 216 | | | 348.5 | 216 | | |

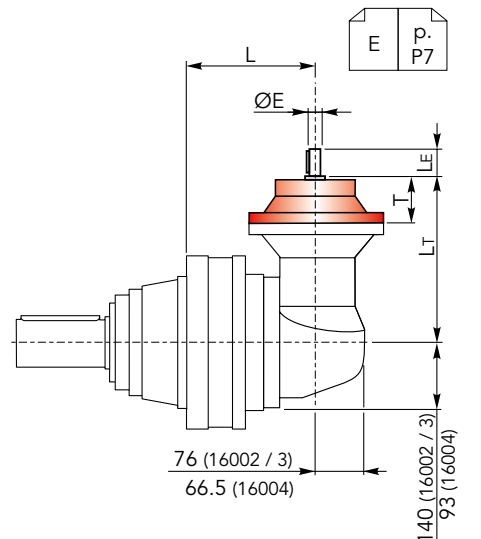
| CHPLB | IEC 100 | | | | IEC 112 | | | | IEC 132 | | | | IEC 160 | | | | IEC 180 | | | |
|-------|---------|-----|----|-----|---------|-----|----|-----|---------|-----|-----|-----|---------|-----|-----|-----|---------|-----|-----|-----|
| | L | Lp | P | ØD | L | Lp | P | ØD | L | Lp | P | ØD | L | Lp | P | ØD | L | Lp | P | ØD |
| 16002 | 229 | | | | 229 | 306 | 66 | 250 | 229 | 340 | 100 | 300 | 229 | 379 | 139 | 350 | 229 | 379 | 139 | 350 |
| 16003 | 314 | 306 | 66 | 250 | 314 | 306 | 66 | 250 | 314 | 340 | 100 | 300 | 314 | 379 | 139 | 350 | | | | |
| 16004 | 348.5 | 226 | | | 348.5 | 226 | | | 348.5 | 260 | | | 348.5 | 299 | | | | | | |



CHPLB 16000 CMC - Alberi maschi entrata

CHPL 16000 CMC - Male input shafts

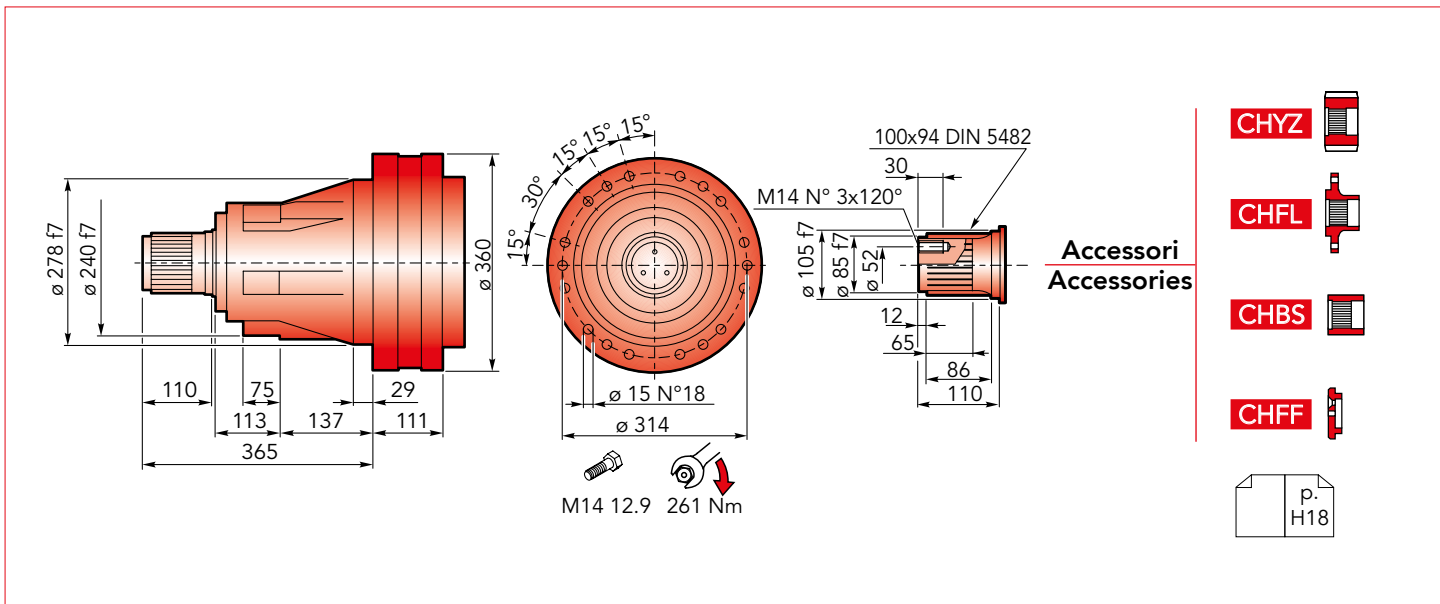
| CHPLB | CM42 | | | | | CM65 | | | | | CP65 | | | | |
|-------|-------|-----|----|----|-------|-------|-------|-------|-----|-------|-------|-----|-----|-----|-------|
| | L | Lt | T | Le | ØE | L | Lt | T | Le | ØE | L | Lt | T | Le | ØE |
| 16002 | 229 | | | | | 229 | 377.5 | | | | 229 | 409 | | | |
| 16003 | 314 | 333 | 93 | 82 | 42 h6 | 314 | 377.5 | 121.5 | 105 | 65 h6 | 314 | 409 | 153 | 105 | 65 h6 |
| 16004 | 348.5 | 253 | | | | 348.5 | 297.5 | | | | 348.5 | 329 | | | |





DIMENSIONI CPS

CPS DIMENSIONS

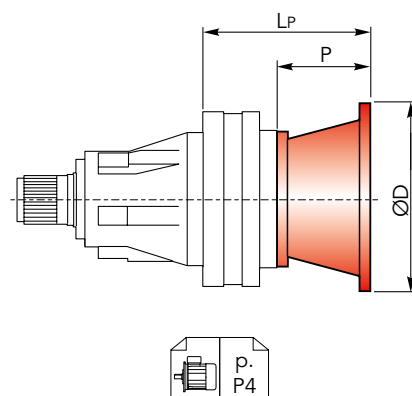


CHPL 16000 CPS - Flange motori IEC

CHPL 16000 CPS-IEC Motor flanges

| CHPL | IEC 63 | | | IEC 71 | | | IEC 80 | | | IEC 90 | | | IEC 100 | | |
|-------|--------|----|-----|--------|----|-----|--------|----|-----|--------|----|-----|---------|----|-----|
| | Lp | P | ØD | Lp | P | ØD | Lp | P | ØD | Lp | P | ØD | Lp | P | ØD |
| 16001 | - | | | - | | | - | | | - | | | - | | |
| 16002 | 248.5 | | | 248.5 | | | 268.5 | | | 268.5 | | | 278.5 | | |
| 16003 | 309.5 | 36 | 140 | 309.5 | 36 | 160 | 329.5 | 56 | 200 | 329.5 | 56 | 200 | 339.5 | 66 | 250 |
| 16004 | 357.5 | | | 357.5 | | | 377.5 | | | 377.5 | | | 387.5 | | |

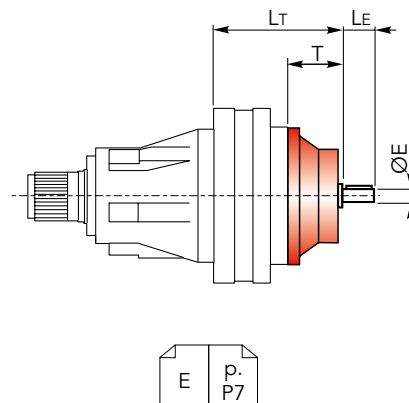
| CHPL | IEC 112 | | | IEC 132 | | | IEC 160 | | | IEC 180 | | | IEC 200 | | | IEC 225 | | |
|-------|---------|----|-----|---------|-----|-----|---------|-----|-----|---------|-----|-----|---------|-----|-----|---------|-----|-----|
| | Lp | P | ØD | Lp | P | ØD | Lp | P | ØD | Lp | P | ØD | Lp | P | ØD | Lp | P | ØD |
| 16001 | - | | | - | | | 259 | 118 | 350 | 259 | 118 | 350 | 289 | 148 | 400 | 280 | 139 | 450 |
| 16002 | 278.5 | | | 312.5 | | | 351.5 | | | 351.5 | 139 | 350 | - | | | - | | |
| 16003 | 339.5 | 66 | 250 | 373.5 | 100 | 300 | 412.5 | 139 | 350 | - | | | - | | | - | | |
| 16004 | 387.5 | | | 421.5 | | | - | | | - | | | - | | | - | | |



CHPL 16000 CPS - Alberi maschi entrata

CHPL 16000 CPS - Male input shafts

| CHPL | CM42 | | | | CM65 | | | | CP65 | | | |
|-------|-------|----|----|-------|-------|-------|-----|-------|------|-----|-----|-------|
| | Lt | T | Le | ØE | Lt | T | Le | ØE | Lt | T | Le | ØE |
| 16001 | - | | | | 262.5 | | | | 294 | | | |
| 16002 | 305.5 | | | | 347.5 | 121.5 | 105 | 65 h6 | 379 | 153 | 105 | 65 h6 |
| 16003 | 366.5 | 93 | 82 | 42 h6 | - | | | | - | | | |
| 16004 | 414.5 | | | | - | | | | - | | | |





DIMENSIONI CPS

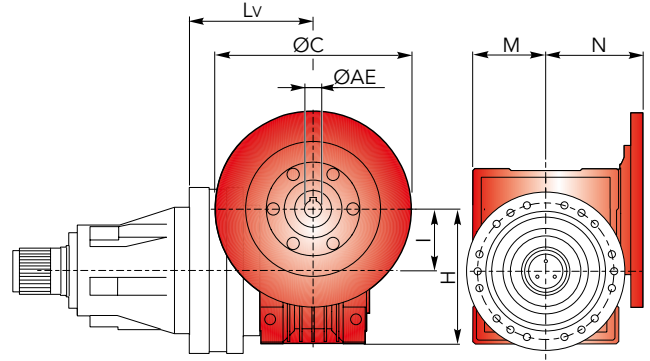
CPS DIMENSIONS

CHPL 16000 CPS - Riduttore a vite senza fine CHM in entrata

CHPL 16000 CPS - CHM input worm gearboxes

| CHPL | CHM 50 | | | | | CHM 63 | | | | | CHM 75 | | | | |
|-------|--------|----|-----|----|----|--------|----|-----|----|----|--------|----|-----|----|-------|
| | Lv | I | H | M | N | Lv | I | H | M | N | Lv | I | H | M | N |
| 16001 | - | | | | | - | | | | | - | | | | |
| 16002 | 338 | | | | | 347.5 | | | | | 326.5 | | | | |
| 16003 | 399 | 50 | 110 | 60 | 80 | 408.5 | 63 | 135 | 72 | 95 | 387.5 | 75 | 161 | 86 | 112.5 |
| 16004 | 447 | | | | | 456.5 | | | | | 435.5 | | | | |

| CHPL | CHM 90 | | | | | CHM 110 | | | | | CHM 130 | | | | | |
|-------|--------|----|-----|-----|-------|---------|-----|-------|-------|-----|---------|-----|-------|-------|-----|--|
| | Lv | I | H | M | N | Lv | I | H | M | N | Lv | I | H | M | N | |
| 16001 | - | | | | | 279 | 110 | 237.5 | 127.5 | 160 | 286 | 130 | 277.5 | 147.5 | 180 | |
| 16002 | 336.5 | | | | | 364 | | | | | 371 | | | | | |
| 16003 | 397.5 | 90 | 193 | 103 | 129.5 | | | | | | | | | | | |
| 16004 | 445.5 | | | | | | | | | | | | | | | |

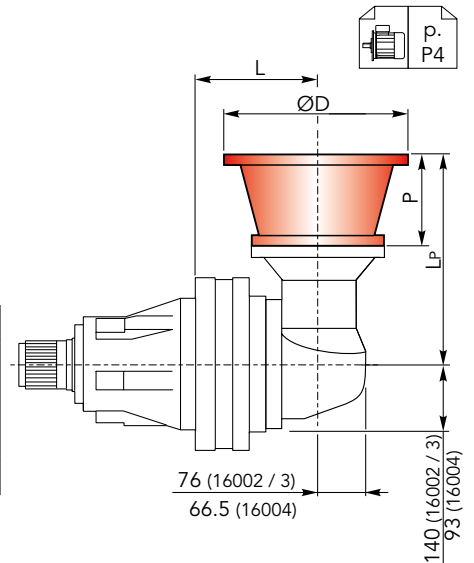


CHPLB 16000 CPS - Flange motori IEC

CHPLB 16000 CPS - IEC Motor flanges

| CHPLB | IEC 63 | | | | IEC 71 | | | | IEC 80 | | | | IEC 90 | | | |
|-------|--------|-----|----|-----|--------|-----|----|-----|--------|-----|----|-----|--------|-----|----|-----|
| | L | Lp | P | ØD | L | Lp | P | ØD | L | Lp | P | ØD | L | Lp | P | ØD |
| 16002 | 229 | | | | 229 | | | | 229 | | | | 229 | | | |
| 16003 | 314 | 276 | 36 | 140 | 314 | 276 | 36 | 160 | 314 | 296 | 56 | 200 | 314 | 296 | 56 | 200 |
| 16004 | 348.5 | 196 | | | 348.5 | 196 | | | 348.5 | 216 | | | 348.5 | 216 | | |

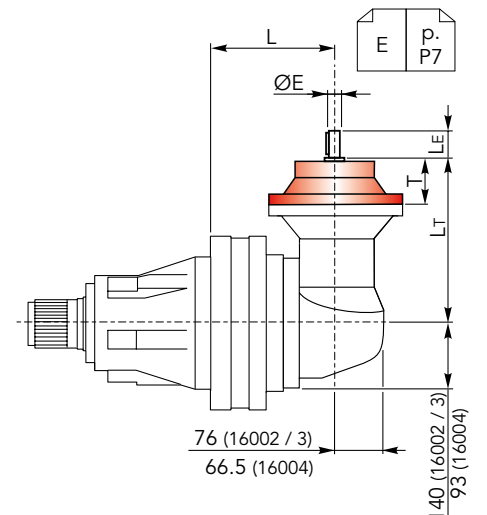
| CHPLB | IEC 100 | | | | IEC 112 | | | | IEC 132 | | | | IEC 160 | | | | IEC 180 | | | |
|-------|---------|-----|----|-----|---------|-----|----|-----|---------|-----|-----|-----|---------|-----|-----|-----|---------|-----|-----|-----|
| | L | Lp | P | ØD | L | Lp | P | ØD | L | Lp | P | ØD | L | Lp | P | ØD | L | Lp | P | ØD |
| 16002 | 229 | | | | 229 | | | | 229 | | | | 229 | | | | 229 | 379 | 139 | 350 |
| 16003 | 314 | 306 | 66 | 250 | 314 | 306 | 66 | 250 | 314 | 340 | 100 | 300 | 314 | 379 | 139 | 350 | | | | |
| 16004 | 348.5 | 226 | | | 348.5 | 226 | | | 348.5 | 260 | | | 348.5 | 299 | | | | | | |



CHPLB 16000 CPS - Alberi maschi entrata

CHPL 16000 CPS - Male input shafts

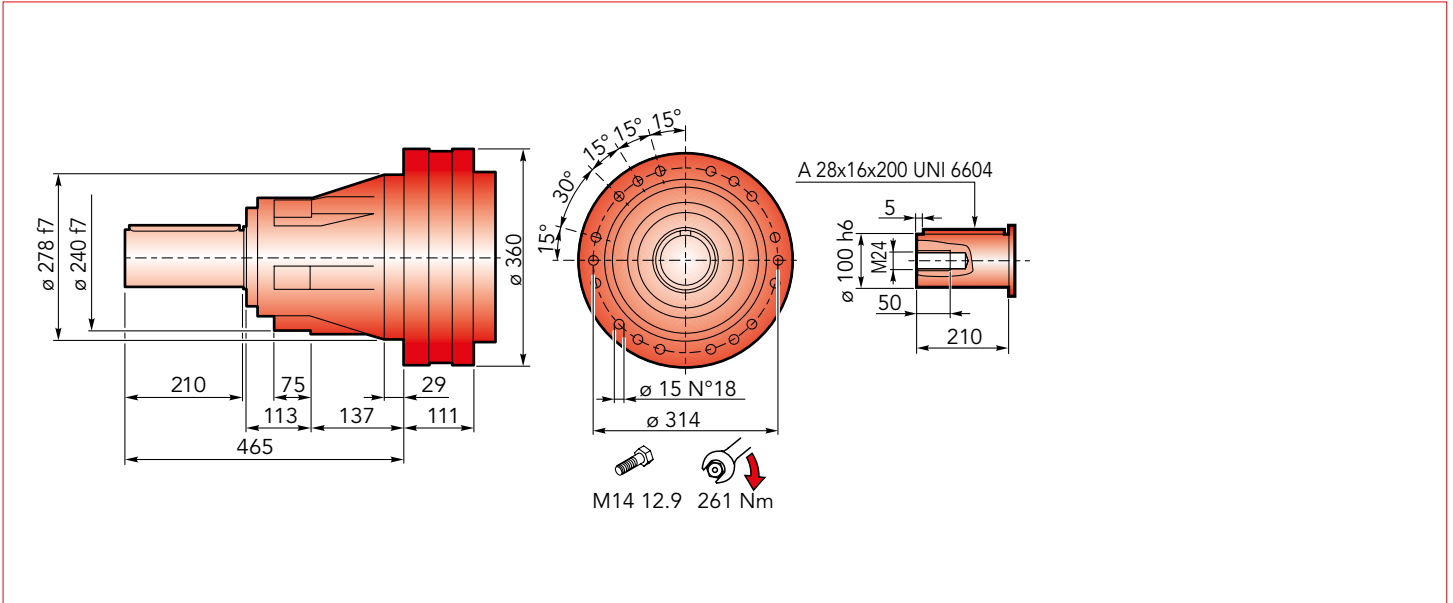
| CHPLB | CM42 | | | | | CM65 | | | | | CP65 | | | | |
|-------|-------|-----|----|----|-------|-------|-------|-------|-----|-------|-------|-----|-----|-----|-------|
| | L | Lt | T | Le | ØE | L | Lt | T | Le | ØE | L | Lt | T | Le | ØE |
| 16002 | 229 | | | | | 229 | | | | | 229 | | | | |
| 16003 | 314 | 333 | 93 | 82 | 42 h6 | 314 | 377.5 | 121.5 | 105 | 65 h6 | 314 | 409 | 153 | 105 | 65 h6 |
| 16004 | 348.5 | 253 | | | | 348.5 | 297.5 | | | | 348.5 | 329 | | | |





DIMENSIONI CPC

CPC DIMENSIONS

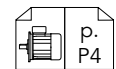
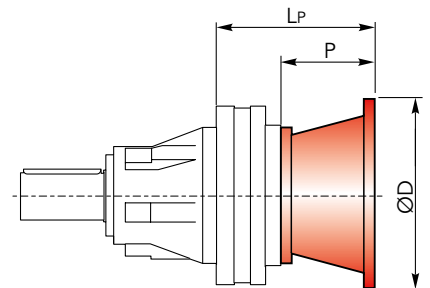


CHPL 16000 CPC - Flange motori IEC

CHPL 16000 CPC- IEC Motor flanges

| CHPL | IEC 63 | | | IEC 71 | | | IEC 80 | | | IEC 90 | | | IEC 100 | | |
|-------|--------|----|-----|--------|----|-----|--------|----|-----|--------|----|-----|---------|----|-----|
| | Lp | P | ØD | Lp | P | ØD | Lp | P | ØD | Lp | P | ØD | Lp | P | ØD |
| 16001 | - | | | - | | | - | | | - | | | - | | |
| 16002 | 248.5 | | | 248.5 | | | 268.5 | | | 268.5 | | | 278.5 | | |
| 16003 | 309.5 | 36 | 140 | 309.5 | 36 | 160 | 329.5 | 56 | 200 | 329.5 | 56 | 200 | 339.5 | 66 | 250 |
| 16004 | 357.5 | | | 357.5 | | | 377.5 | | | 377.5 | | | 387.5 | | |

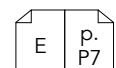
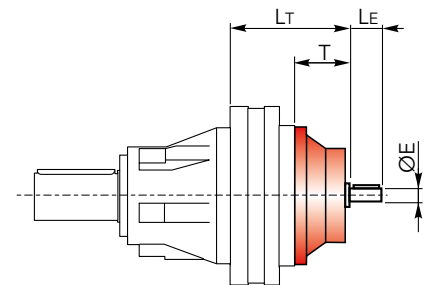
| CHPL | IEC 112 | | | IEC 132 | | | IEC 160 | | | IEC 180 | | | IEC 200 | | | IEC 225 | | |
|-------|---------|----|-----|---------|-----|-----|---------|-----|-----|---------|-----|-----|---------|-----|-----|---------|-----|-----|
| | Lp | P | ØD | Lp | P | ØD | Lp | P | ØD | Lp | P | ØD | Lp | P | ØD | Lp | P | ØD |
| 16001 | - | | | - | | | 259 | 118 | 350 | 259 | 118 | 350 | 289 | 148 | 400 | 280 | 139 | 450 |
| 16002 | 278.5 | | | 312.5 | | | 351.5 | | | 351.5 | 139 | 350 | - | | | - | | |
| 16003 | 339.5 | 66 | 250 | 373.5 | 100 | 300 | 412.5 | 139 | 350 | - | | | - | | | - | | |
| 16004 | 387.5 | | | 421.5 | | | - | | | - | | | - | | | | | |



CHPL 16000 CPC - Alberi maschi entrata

CHPL 16000 CPC - Male input shafts

| CHPL | CM42 | | | | CM65 | | | | CP65 | | | |
|-------|-------|----|----|-------|-------|-------|-----|-------|------|-----|-----|-------|
| | Lt | T | Le | ØE | Lt | T | Le | ØE | Lt | T | Le | ØE |
| 16001 | - | | | | 262.5 | | | | 294 | | | |
| 16002 | 305.5 | | | | 347.5 | 121.5 | 105 | 65 h6 | 379 | 153 | 105 | 65 h6 |
| 16003 | 366.5 | 93 | 82 | 42 h6 | - | | | - | | | | |
| 16004 | 414.5 | | | | - | | | - | | | | |





DIMENSIONI CPC

CPC DIMENSIONS

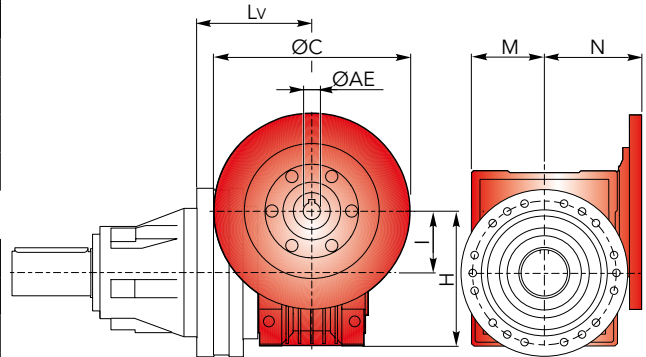
CHPL/CHPLB 16000

CHPL 16000 CPC - Riduttore a vite senza fine CHM in entrata

CHPL 16000 CPC - CHM input worm gearboxes

| CHPL | CHM 50 | | | | | CHM 63 | | | | | CHM 75 | | | | |
|-------|--------|----|-----|----|----|--------|----|-----|----|----|--------|----|-----|----|-------|
| | Lv | I | H | M | N | Lv | I | H | M | N | Lv | I | H | M | N |
| 16001 | - | | | | | - | | | | | - | | | | |
| 16002 | 338 | | | | | 347.5 | | | | | 326.5 | | | | |
| 16003 | 399 | 50 | 110 | 60 | 80 | 408.5 | 63 | 135 | 72 | 95 | 387.5 | 75 | 161 | 86 | 112.5 |
| 16004 | 447 | | | | | 456.5 | | | | | 435.5 | | | | |

| CHPL | CHM 90 | | | | | CHM 110 | | | | | CHM 130 | | | | | |
|-------|--------|----|-----|-----|-------|---------|-----|-------|-------|-----|---------|-----|-------|-------|-----|--|
| | Lv | I | H | M | N | Lv | I | H | M | N | Lv | I | H | M | N | |
| 16001 | - | | | | | 279 | 110 | 237.5 | 127.5 | 160 | 286 | 130 | 277.5 | 147.5 | 180 | |
| 16002 | 336.5 | | | | | 364 | | | | | 371 | | | | | |
| 16003 | 397.5 | 90 | 193 | 103 | 129.5 | | | | | | | | | | | |
| 16004 | 445.5 | | | | | | | | | | | | | | | |

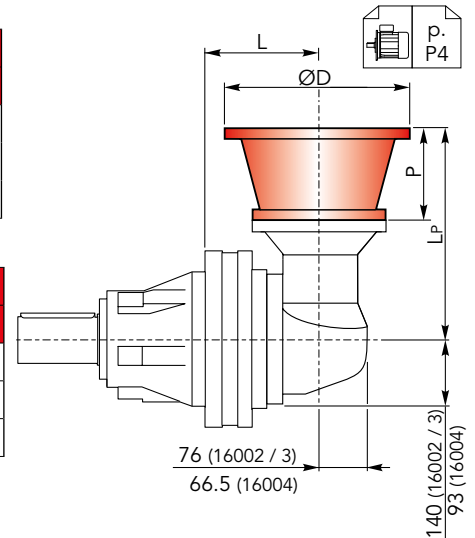


CHPLB 16000 CPC - Flange motori IEC

CHPLB 16000 CPC - IEC Motor flanges

| CHPLB | IEC 63 | | | | IEC 71 | | | | IEC 80 | | | | IEC 90 | | | |
|-------|--------|-----|----|-----|--------|-----|----|-----|--------|-----|----|-----|--------|-----|----|-----|
| | L | Lp | P | ØD | L | Lp | P | ØD | L | Lp | P | ØD | L | Lp | P | ØD |
| 16002 | 229 | | | | 229 | 276 | 36 | 140 | 229 | 296 | 56 | 200 | 229 | 296 | 56 | 200 |
| 16003 | 314 | 276 | 36 | 140 | 314 | 276 | 36 | 160 | 314 | 296 | 56 | 200 | 314 | 296 | 56 | 200 |
| 16004 | 348.5 | 196 | | | 348.5 | 196 | | | 348.5 | 216 | | | 348.5 | 216 | | |

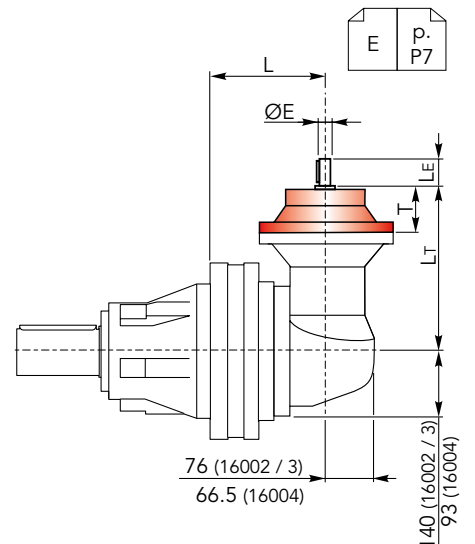
| CHPLB | IEC 100 | | | | IEC 112 | | | | IEC 132 | | | | IEC 160 | | | | IEC 180 | | | |
|-------|---------|-----|----|-----|---------|-----|----|-----|---------|-----|-----|-----|---------|-----|-----|-----|---------|-----|-----|-----|
| | L | Lp | P | ØD | L | Lp | P | ØD | L | Lp | P | ØD | L | Lp | P | ØD | L | Lp | P | ØD |
| 16002 | 229 | | | | 229 | 306 | 66 | 250 | 229 | 340 | 100 | 300 | 229 | 379 | 139 | 350 | 229 | 379 | 139 | 350 |
| 16003 | 314 | 306 | 66 | 250 | 314 | 306 | 66 | 250 | 314 | 340 | 100 | 300 | 314 | 379 | 139 | 350 | | | | |
| 16004 | 348.5 | 226 | | | 348.5 | 226 | | | 348.5 | 260 | | | 348.5 | 299 | | | | | | |



CHPLB 16000 CPC - Alberi maschi entrata

CHPL 16000 CPC - Male input shafts

| CHPLB | CM42 | | | | | CM65 | | | | | CP65 | | | | |
|-------|-------|-----|----|----|-------|-------|-------|-------|-----|-------|-------|-----|-----|-----|-------|
| | L | Lt | T | LE | ØE | L | Lt | T | LE | ØE | L | Lt | T | LE | ØE |
| 16002 | 229 | | | | | 229 | 377.5 | | | | 229 | 409 | | | |
| 16003 | 314 | 333 | 93 | 82 | 42 h6 | 314 | 377.5 | 121.5 | 105 | 65 h6 | 314 | 409 | 153 | 105 | 65 h6 |
| 16004 | 348.5 | 253 | | | | 348.5 | 297.5 | | | | 348.5 | 329 | | | |





DIMENSIONI CF

CF DIMENSIONS

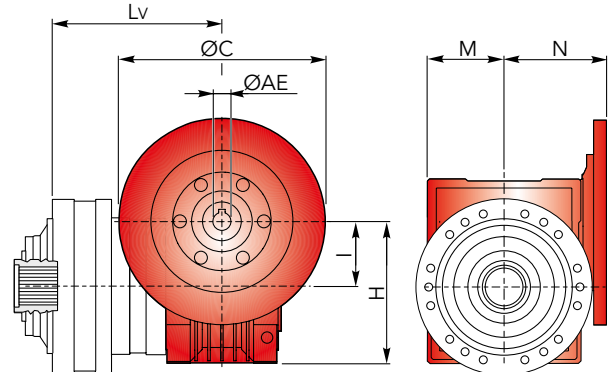
CHPL/CHPLB 16000

CHPL 16000 CF - Riduttore a vite senza fine CHM in entrata

CHPL 16000 CF - CHM input worm gearboxes

| CHPL | CHM 50 | | | | | CHM 63 | | | | | CHM 75 | | | | |
|-------|--------|----|-----|----|----|--------|----|-----|----|----|--------|----|-----|----|-------|
| | Lv | I | H | M | N | Lv | I | H | M | N | Lv | I | H | M | N |
| 16001 | - | | | | | - | | | | | - | | | | |
| 16002 | 328 | | | | | 337.5 | | | | | 316.5 | | | | |
| 16003 | 389 | 50 | 110 | 60 | 80 | 398.5 | 63 | 135 | 72 | 95 | 377.5 | 75 | 161 | 86 | 112.5 |
| 16004 | 437 | | | | | 446.5 | | | | | 425.5 | | | | |

| CHPL | CHM 90 | | | | | CHM 110 | | | | | CHM 130 | | | | | |
|-------|--------|----|-----|-----|-------|---------|-----|-------|-------|-----|---------|-----|-------|-------|-----|--|
| | Lv | I | H | M | N | Lv | I | H | M | N | Lv | I | H | M | N | |
| 16001 | - | | | | | 269 | 110 | 237.5 | 127.5 | 160 | 276 | 130 | 277.5 | 147.5 | 180 | |
| 16002 | 326.5 | | | | | 354 | | | | | 361 | | | | | |
| 16003 | 387.5 | 90 | 193 | 103 | 129.5 | - | | | | | - | | | | | |
| 16004 | 435.5 | | | | | - | | | | | - | | | | | |

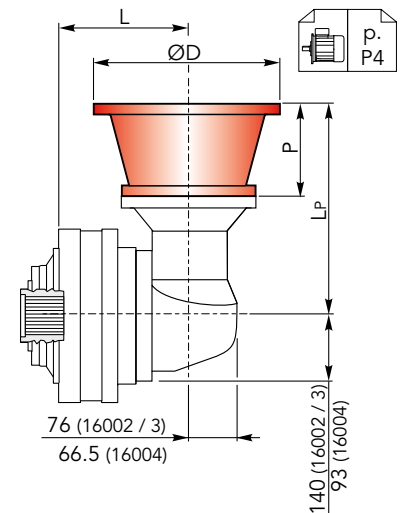


CHPLB 16000 CF - Flange motori IEC

CHPLB 16000 CF - IEC Motor flanges

| CHPLB | IEC 63 | | | | IEC 71 | | | | IEC 80 | | | | IEC 90 | | | |
|-------|--------|-----|----|-----|--------|-----|----|-----|--------|-----|----|-----|--------|-----|----|-----|
| | L | Lp | P | ØD | L | Lp | P | ØD | L | Lp | P | ØD | L | Lp | P | ØD |
| 16002 | 219 | | | | 219 | | | | 219 | | | | 219 | | | |
| 16003 | 304 | 276 | 36 | 140 | 304 | 276 | 36 | 160 | 304 | 296 | 56 | 200 | 304 | 296 | 56 | 200 |
| 16004 | 338.5 | 196 | | | 338.5 | 196 | | | 338.5 | 216 | | | 338.5 | 216 | | |

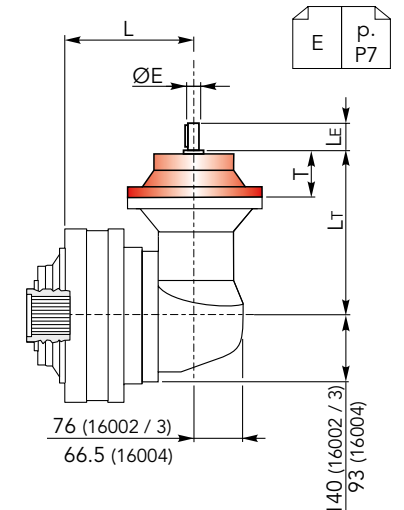
| CHPLB | IEC 100 | | | | IEC 112 | | | | IEC 132 | | | | IEC 160 | | | | IEC 180 | | | |
|-------|---------|-----|----|-----|---------|-----|----|-----|---------|-----|-----|-----|---------|-----|-----|-----|---------|-----|-----|-----|
| | L | Lp | P | ØD | L | Lp | P | ØD | L | Lp | P | ØD | L | Lp | P | ØD | L | Lp | P | ØD |
| 16002 | 219 | | | | 219 | | | | 219 | | | | 219 | | | | 219 | 379 | 139 | 350 |
| 16003 | 304 | 306 | 66 | 250 | 304 | 306 | 66 | 250 | 304 | 340 | 100 | 300 | 304 | 379 | 139 | 350 | - | | | |
| 16004 | 338.5 | 226 | | | 338.5 | 226 | | | 338.5 | 260 | | | 338.5 | 299 | | | - | | | |



CHPLB 16000 CF - Alberi maschi entrata

CHPL 16000 CF - Male input shafts

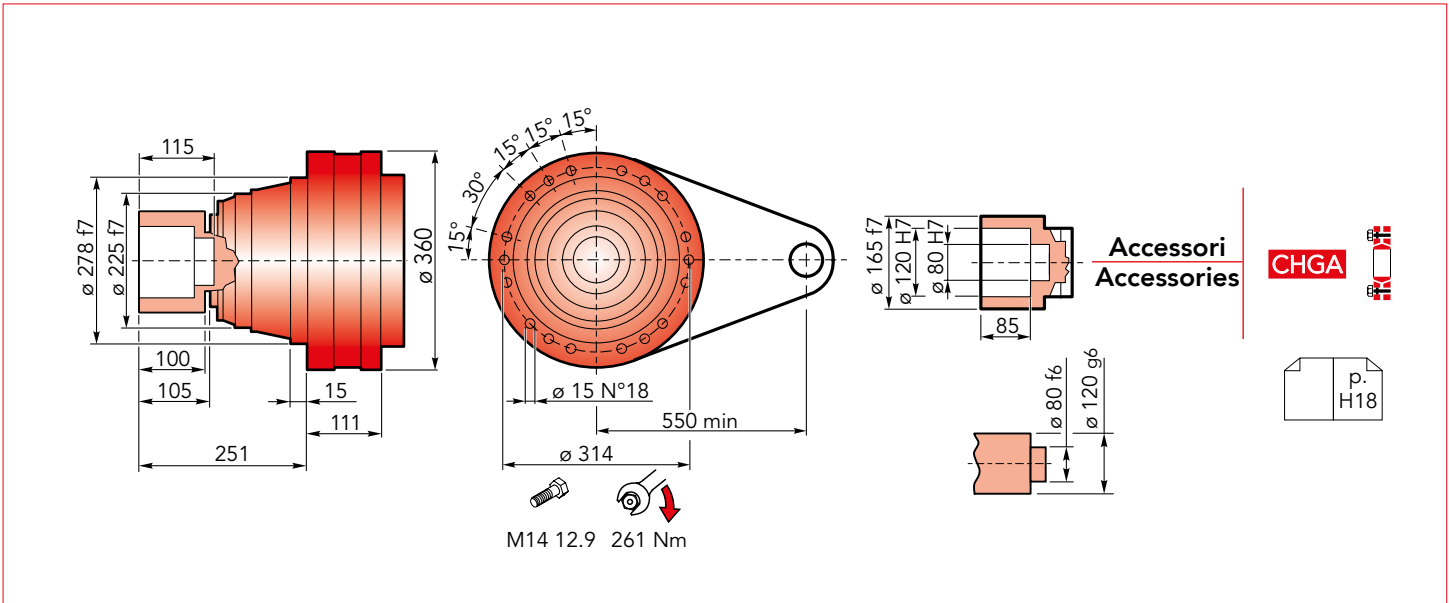
| CHPLB | CM42 | | | | | CM65 | | | | | CP65 | | | | |
|-------|-------|-----|----|----|-------|-------|-------|-------|-----|-------|-------|-----|-----|-----|-------|
| | L | Lt | T | Le | ØE | L | Lt | T | Le | ØE | L | Lt | T | Le | ØE |
| 16002 | 219 | | | | | 219 | | | | | 219 | | | | |
| 16003 | 304 | 333 | 93 | 82 | 42 h6 | 304 | 377.5 | 121.5 | 105 | 65 h6 | 304 | 409 | 153 | 105 | 65 h6 |
| 16004 | 338.5 | 253 | | | | 338.5 | 297.5 | | | | 338.5 | 329 | | | |





DIMENSIONI CFS

CFS DIMENSIONS

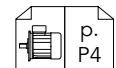
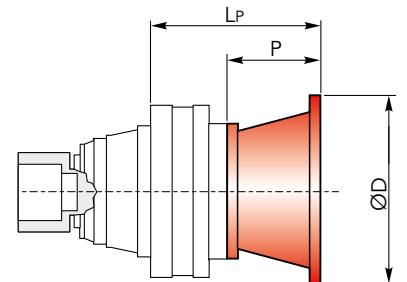


CHPL 16000 CFS - Flange motori IEC

CHPL 16000 CFS- IEC Motor flanges

| CHPL | IEC 63 | | | IEC 71 | | | IEC 80 | | | IEC 90 | | | IEC 100 | | |
|-------|--------|----|-----|--------|----|-----|--------|----|-----|--------|----|-----|---------|----|-----|
| | LP | P | ØD | LP | P | ØD | LP | P | ØD | LP | P | ØD | LP | P | ØD |
| 16001 | - | | | - | | | - | | | - | | | - | | |
| 16002 | 248.5 | | | 248.5 | | | 268.5 | | | 268.5 | | | 278.5 | | |
| 16003 | 309.5 | 36 | 140 | 309.5 | 36 | 160 | 329.5 | 56 | 200 | 329.5 | 56 | 200 | 339.5 | 66 | 250 |
| 16004 | 357.5 | | | 357.5 | | | 377.5 | | | 377.5 | | | 387.5 | | |

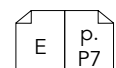
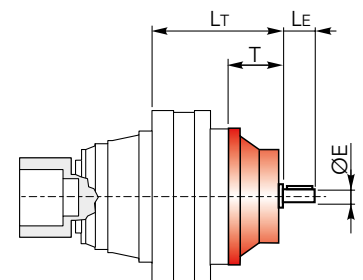
| CHPL | IEC 112 | | | IEC 132 | | | IEC 160 | | | IEC 180 | | | IEC 200 | | | IEC 225 | | |
|-------|---------|----|-----|---------|-----|-----|---------|-----|-----|---------|-----|-----|---------|-----|-----|---------|-----|-----|
| | LP | P | ØD | LP | P | ØD | LP | P | ØD | LP | P | ØD | LP | P | ØD | LP | P | ØD |
| 16001 | - | | | - | | | 259 | 118 | 350 | 259 | 118 | 350 | 289 | 148 | 400 | 280 | 139 | 450 |
| 16002 | 278.5 | | | 312.5 | | | 351.5 | | | 351.5 | 139 | 350 | - | | | - | | |
| 16003 | 339.5 | 66 | 250 | 373.5 | 100 | 300 | 412.5 | 139 | 350 | - | | | - | | | - | | |
| 16004 | 387.5 | | | 421.5 | | | - | | | - | | | - | | | - | | |



CHPL 16000 CFS - Alberi maschi entrata

CHPL 16000 CFS - Male input shafts

| CHPL | CM42 | | | | CM65 | | | | CP65 | | | |
|-------|-------|----|----|-------|-------|-------|-----|-------|------|-----|-----|-------|
| | LT | T | LE | ØE | LT | T | LE | ØE | LT | T | LE | ØE |
| 16001 | - | | | | 262.5 | | | | 294 | | | |
| 16002 | 305.5 | | | | 347.5 | 121.5 | 105 | 65 h6 | 379 | 153 | 105 | 65 h6 |
| 16003 | 366.5 | 93 | 82 | 42 h6 | - | | | - | | | | |
| 16004 | 414.5 | | | | - | | | - | | | | |





DIMENSIONI CFS

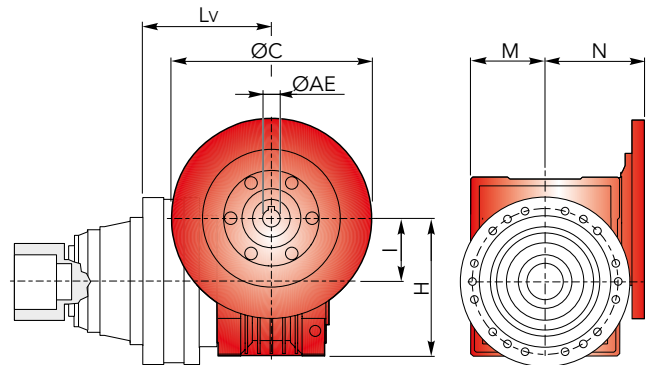
CFS DIMENSIONS

CHPL/CHPLB 16000

CHPL 16000 CFS - Riduttore a vite senza fine CHM in entrata CHPL 16000 CFS - CHM input worm gearboxes

| CHPL | CHM 50 | | | | | CHM 63 | | | | | CHM 75 | | | | |
|-------|--------|----|-----|----|----|--------|----|-----|----|----|--------|----|-----|----|-------|
| | Lv | I | H | M | N | Lv | I | H | M | N | Lv | I | H | M | N |
| 16001 | - | | | | | - | | | | | - | | | | |
| 16002 | 338 | | | | | 347.5 | | | | | 326.5 | | | | |
| 16003 | 399 | 50 | 110 | 60 | 80 | 408.5 | 63 | 135 | 72 | 95 | 387.5 | 75 | 161 | 86 | 112.5 |
| 16004 | 447 | | | | | 456.5 | | | | | 435.5 | | | | |

| CHPL | CHM 90 | | | | | CHM 110 | | | | | CHM 130 | | | | |
|-------|--------|----|-----|-----|-------|---------|-----|-------|-------|-----|---------|-----|-------|-------|-----|
| | Lv | I | H | M | N | Lv | I | H | M | N | Lv | I | H | M | N |
| 16001 | - | | | | | - | | | | | - | | | | |
| 16002 | 336.5 | | | | | 364 | 110 | 237.5 | 127.5 | 160 | 286 | 130 | 277.5 | 147.5 | 180 |
| 16003 | 397.5 | 90 | 193 | 103 | 129.5 | - | | | | | - | | | | |
| 16004 | 445.5 | | | | | - | | | | | - | | | | |

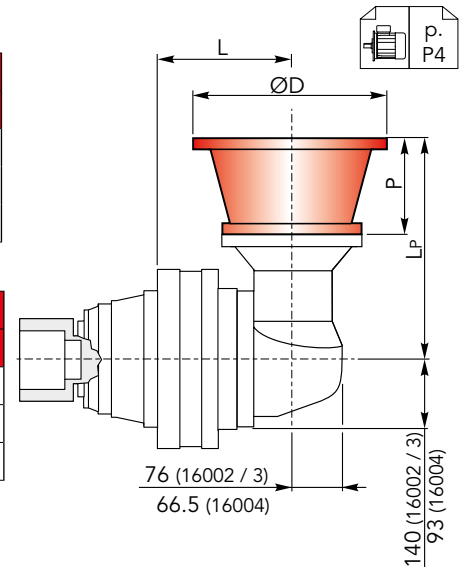


CHPLB 16000 CFS - Flange motori IEC

CHPLB 16000 CFS - IEC Motor flanges

| CHPLB | IEC 63 | | | | IEC 71 | | | | IEC 80 | | | | IEC 90 | | | |
|-------|--------|-----|----|-----|--------|-----|----|-----|--------|-----|----|-----|--------|-----|----|-----|
| | L | Lp | P | ØD | L | Lp | P | ØD | L | Lp | P | ØD | L | Lp | P | ØD |
| 16002 | 229 | | | | 229 | | | | 229 | | | | 229 | | | |
| 16003 | 314 | 276 | 36 | 140 | 314 | 276 | 36 | 160 | 314 | 296 | 56 | 200 | 314 | 296 | 56 | 200 |
| 16004 | 348.5 | 196 | | | 348.5 | 196 | | | 348.5 | 216 | | | 348.5 | 216 | | |

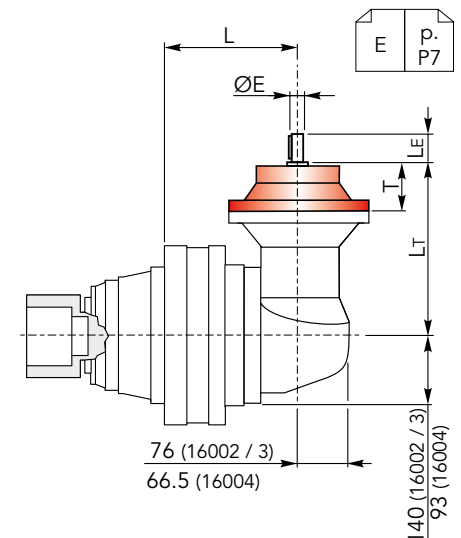
| CHPLB | IEC 100 | | | | IEC 112 | | | | IEC 132 | | | | IEC 160 | | | | IEC 180 | | | | |
|-------|---------|-----|----|-----|---------|-----|----|-----|---------|-----|-----|-----|---------|-----|-----|-----|---------|----|---|----|-----|
| | L | Lp | P | ØD | L | Lp | P | ØD | L | Lp | P | ØD | L | Lp | P | ØD | L | Lp | P | ØD | |
| 16002 | 229 | | | | 229 | | | | 229 | | | | 229 | | | | 229 | | | | 350 |
| 16003 | 314 | 306 | 66 | 250 | 314 | 306 | 66 | 250 | 314 | 340 | 100 | 300 | 314 | 379 | 139 | 350 | - | | | | |
| 16004 | 348.5 | 226 | | | 348.5 | 226 | | | 348.5 | 260 | | | 348.5 | 299 | | | - | | | | |



CHPLB 16000 CFS - Alberi maschi entrata

CHPL 16000 CFS - Male input shafts

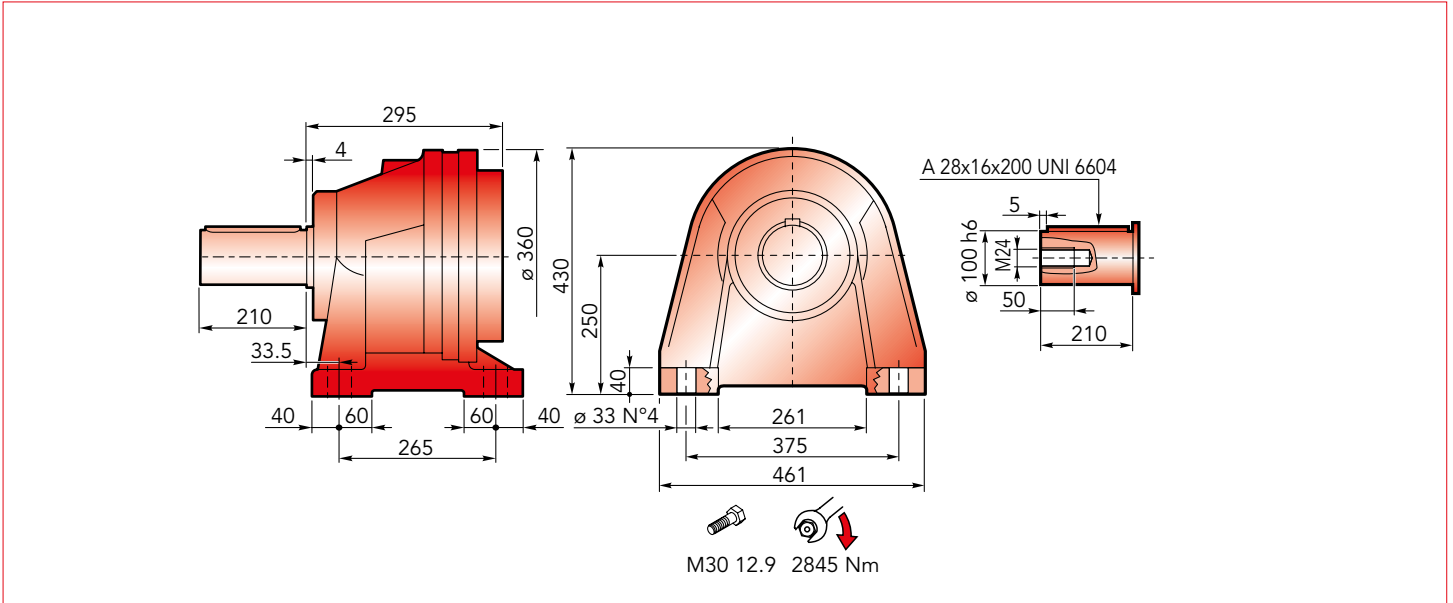
| CHPLB | CM42 | | | | | CM65 | | | | | CP65 | | | | |
|-------|-------|-----|----|----|-------|-------|-------|-------|-----|-------|-------|-----|-----|-----|-------|
| | L | Lt | T | Le | ØE | L | Lt | T | Le | ØE | L | Lt | T | Le | ØE |
| 16002 | 229 | | | | | 229 | | | | | 229 | | | | |
| 16003 | 314 | 333 | 93 | 82 | 42 h6 | 314 | 377.5 | 121.5 | 105 | 65 h6 | 314 | 409 | 153 | 105 | 65 h6 |
| 16004 | 348.5 | 253 | | | | 348.5 | 297.5 | | | | 348.5 | 329 | | | |





DIMENSIONI CCPC

CCPC DIMENSIONS

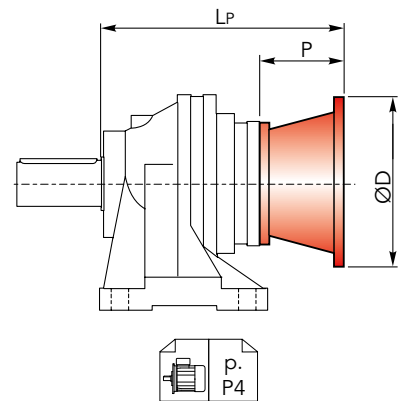


CHPL 16000 CCPC - Flange motori IEC

CHPL 16000 CCPC- IEC Motor flanges

| CHPL | IEC 63 | | | IEC 71 | | | IEC 80 | | | IEC 90 | | | IEC 100 | | |
|-------|--------|----|-----|--------|----|-----|--------|----|-----|--------|----|-----|---------|----|-----|
| | Lp | P | ØD | Lp | P | ØD | Lp | P | ØD | Lp | P | ØD | Lp | P | ØD |
| 16001 | - | | | - | | | - | | | - | | | - | | |
| 16002 | 352.5 | | | 352.5 | | | 372.5 | | | 372.5 | | | 382.5 | | |
| 16003 | 463.5 | 36 | 140 | 463.5 | 36 | 160 | 483.5 | 56 | 200 | 483.5 | 56 | 200 | 493.5 | 66 | 250 |
| 16004 | 511.5 | | | 511.5 | | | 531.5 | | | 531.5 | | | 541.5 | | |

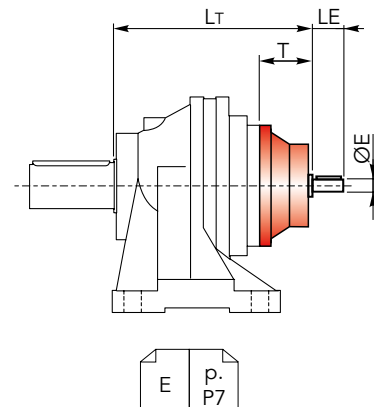
| CHPL | IEC 112 | | | IEC 132 | | | IEC 160 | | | IEC 180 | | | IEC 200 | | | IEC 225 | | |
|-------|---------|----|-----|---------|-----|-----|---------|-----|-----|---------|-----|-----|---------|-----|-----|---------|-----|-----|
| | Lp | P | ØD | Lp | P | ØD | Lp | P | ØD | Lp | P | ØD | Lp | P | ØD | Lp | P | ØD |
| 16001 | - | | | - | | | 413 | 118 | 350 | 413 | 118 | 350 | 443 | 148 | 400 | 434 | 139 | 450 |
| 16002 | 382.5 | | | 416.5 | | | 455.5 | | | 455.5 | 139 | 350 | - | | | - | | |
| 16003 | 493.5 | 66 | 250 | 527.5 | 100 | 300 | 566.5 | 139 | 350 | - | | | - | | | - | | |
| 16004 | 541.5 | | | 575.5 | | | 614.5 | | | - | | | - | | | - | | |



CHPL 16000 CCPC - Alberi maschi entrata

CHPL 16000 CCPC - Male input shafts

| CHPL | CM42 | | | | CM65 | | | | CP65 | | | | |
|-------|-------|----|----|-------|-------|-------|-----|-------|------|-----|-----|-------|--|
| | Lt | T | Le | ØE | Lt | T | Le | ØE | Lt | T | Le | ØE | |
| 16001 | - | | | | 416.5 | | | | 448 | | | | |
| 16002 | 409.5 | | | | 451.5 | 121.5 | 105 | 65 h6 | 483 | 153 | 105 | 65 h6 | |
| 16003 | 520.5 | 93 | 82 | 42 h6 | - | | | | - | | | | |
| 16004 | 568.5 | | | | - | | | | - | | | | |





DIMENSIONI CCPC

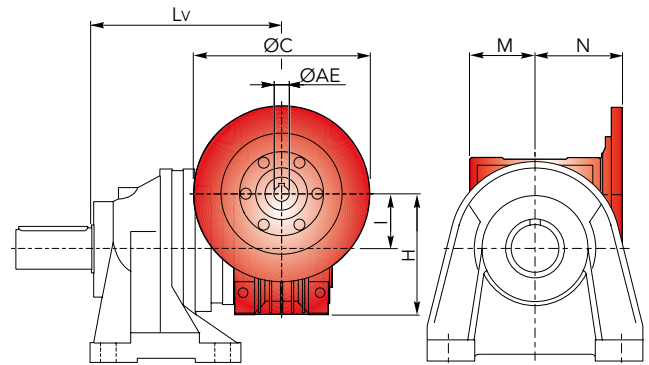
CCPC DIMENSIONS

CHPL/CHPLB 16000

CHPL 16000 CCPC - Riduttore a vite senza fine CHM in entrata CHPL 16000 CCPC - CHM input worm gearboxes

| CHPL | CHM 50 | | | | | CHM 63 | | | | | CHM 75 | | | | |
|-------|--------|----|-----|----|----|--------|----|-----|----|----|--------|----|-----|----|-------|
| | Lv | I | H | M | N | Lv | I | H | M | N | Lv | I | H | M | N |
| 16001 | - | | | | | - | | | | | - | | | | |
| 16002 | 442 | | | | | 451.5 | | | | | 430.5 | | | | |
| 16003 | 553 | 50 | 110 | 60 | 80 | 562.5 | 63 | 135 | 72 | 95 | 541.5 | 75 | 161 | 86 | 112.5 |
| 16004 | 601 | | | | | 610.5 | | | | | 589.5 | | | | |

| CHPL | CHM 90 | | | | | CHM 110 | | | | | CHM 130 | | | | |
|-------|--------|----|-----|-----|-------|---------|-----|-------|-------|-----|---------|-----|-------|-------|-----|
| | Lv | I | H | M | N | Lv | I | H | M | N | Lv | I | H | M | N |
| 16001 | - | | | | | 433 | 110 | 237.5 | 127.5 | 160 | 440 | 130 | 277.5 | 147.5 | 180 |
| 16002 | 440.5 | | | | | 468 | | | | | 475 | | | | |
| 16003 | 551.5 | 90 | 193 | 103 | 129.5 | - | | | | | - | | | | |
| 16004 | 599.5 | | | | | - | | | | | - | | | | |

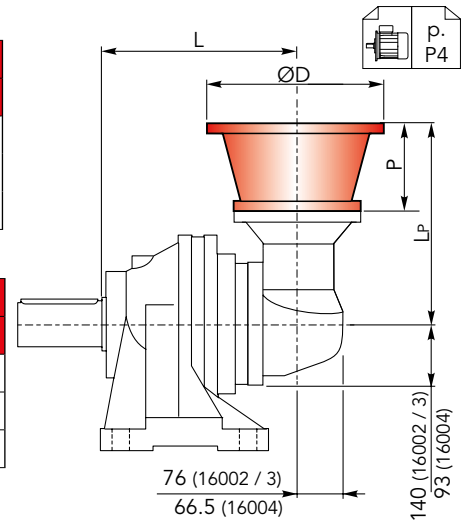


CHPLB 16000 CCPC - Flange motori IEC

CHPLB 16000 CCPC - IEC Motor flanges

| CHPLB | IEC 63 | | | | IEC 71 | | | | IEC 80 | | | | IEC 90 | | | |
|-------|--------|-----|----|-----|--------|-----|----|-----|--------|-----|----|-----|--------|-----|----|-----|
| | L | Lp | P | ØD | L | Lp | P | ØD | L | Lp | P | ØD | L | Lp | P | ØD |
| 16002 | 383 | | | | 383 | | | | 383 | | | | 383 | | | |
| 16003 | 468 | 276 | 36 | 140 | 468 | 276 | 36 | 160 | 468 | 296 | 56 | 200 | 468 | 296 | 56 | 200 |
| 16004 | 502.5 | 196 | | | 502.5 | 196 | | | 502.5 | 216 | | | 502.5 | 216 | | |

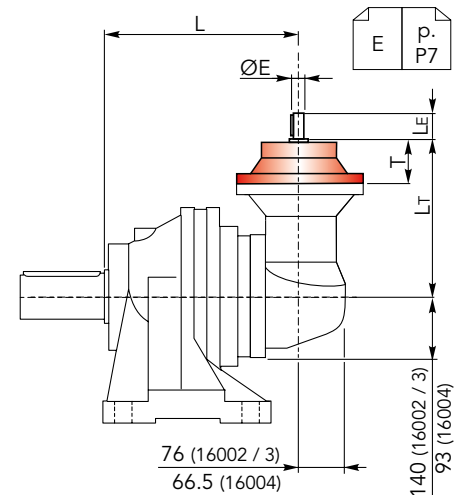
| CHPLB | IEC 100 | | | | IEC 112 | | | | IEC 132 | | | | IEC 160 | | | | IEC 180 | | | |
|-------|---------|-----|----|-----|---------|-----|----|-----|---------|-----|-----|-----|---------|-----|-----|-----|---------|-----|-----|-----|
| | L | Lp | P | ØD | L | Lp | P | ØD | L | Lp | P | ØD | L | Lp | P | ØD | L | Lp | P | ØD |
| 16002 | 383 | | | | 383 | | | | 383 | | | | 383 | | | | 383 | 379 | 139 | 350 |
| 16003 | 468 | 306 | 66 | 250 | 468 | 306 | 66 | 250 | 468 | 340 | 100 | 300 | 468 | 379 | 139 | 350 | - | | | |
| 16004 | 502.5 | 226 | | | 502.5 | 226 | | | 502.5 | 260 | | | 502.5 | 299 | | | - | | | |



CHPLB 16000 CCPC - Alberi maschi entrata

CHPL 16000 CCPC - Male input shafts

| CHPLB | CM42 | | | | | CM65 | | | | | CP65 | | | | |
|-------|-------|-----|----|----|-------|-------|-------|-------|-----|-------|-------|-----|-----|-----|-------|
| | L | Lt | T | Le | ØE | L | Lt | T | Le | ØE | L | Lt | T | Le | ØE |
| 16002 | 383 | | | | | 383 | | | | | 383 | | | | |
| 16003 | 468 | 333 | 93 | 82 | 42 h6 | 468 | 377.5 | 121.5 | 105 | 65 h6 | 468 | 409 | 153 | 105 | 65 h6 |
| 16004 | 502.5 | 253 | | | | 502.5 | 297.5 | | | | 502.5 | 329 | | | |

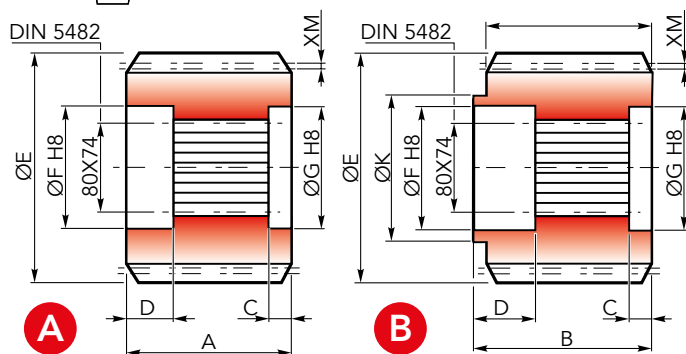




ACCESSORI

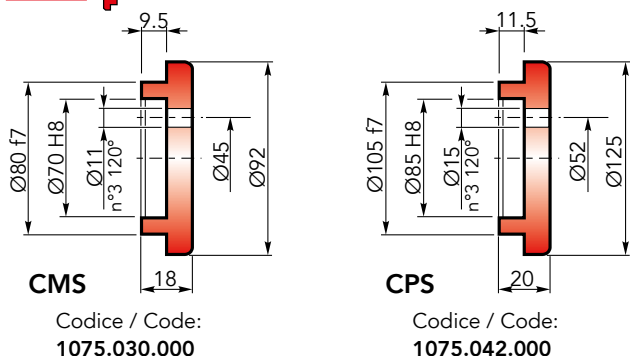
ACCESSORIES

CHYZ Pignoni / Pinions

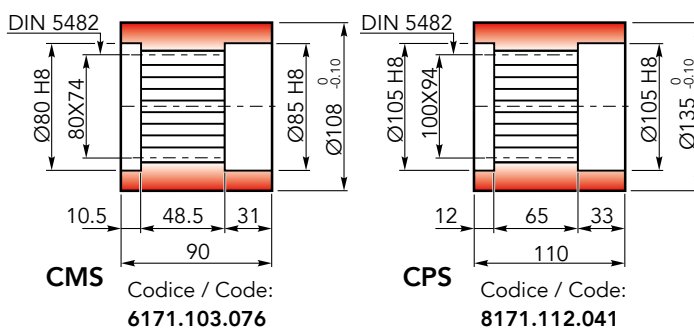


| | Uscita / Output | M | Z | XM | A | B | C | D | E | F | G | K | Codice / Code |
|---|-----------------|----|----|----|-----|-----|----|----|-------|-----|-----|-----|---------------|
| A | CMS | 10 | 12 | 0 | 90 | - | 10 | 31 | 140 | 85 | 80 | - | 1071.236.042 |
| | CMS | 10 | 14 | 0 | 90 | - | 10 | 31 | 160 | 85 | 80 | - | 1071.238.042 |
| | CPS | 14 | 13 | 7 | 122 | - | 24 | 33 | 224 | 105 | 105 | - | 1071.293.042 |
| B | CMS | 12 | 14 | 3 | 90 | 115 | 25 | 31 | 194.5 | 85 | 80 | 130 | 1071.286.042 |

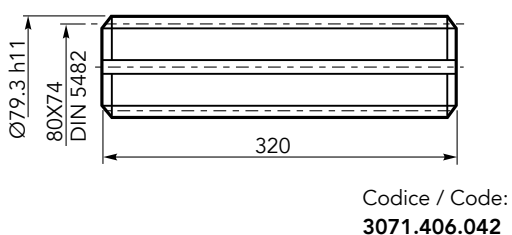
CHFF Fondello di arresto / Stop bottom plate



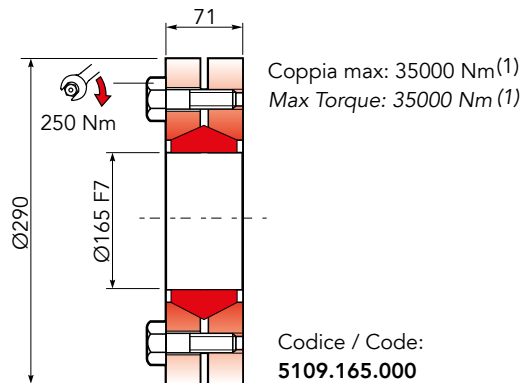
CHBS Boccola scanalata / Splined bushing



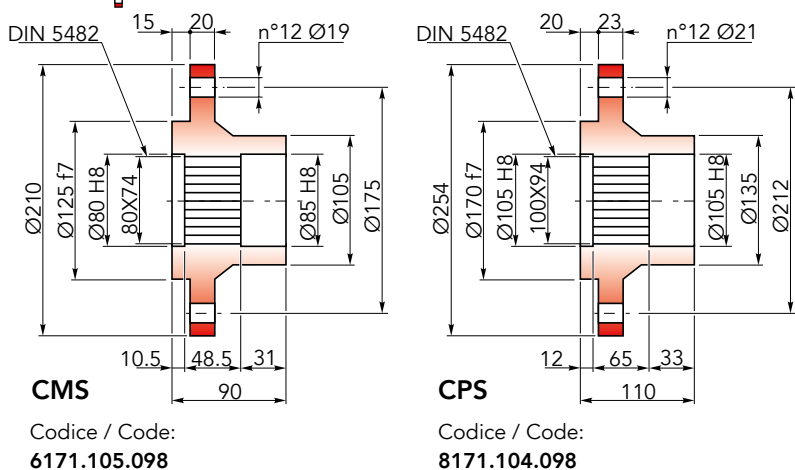
CHKB Barra scanalata / Splined rod



CHGA Giunto di attrito / Shrink disc



CHFL Flangia / Flange



(1): Coppia max indicata è valida solo con calettatori forniti da Chiaravalli S.p.A.

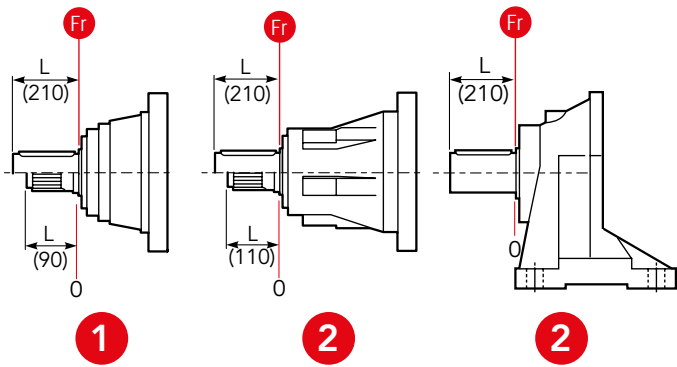
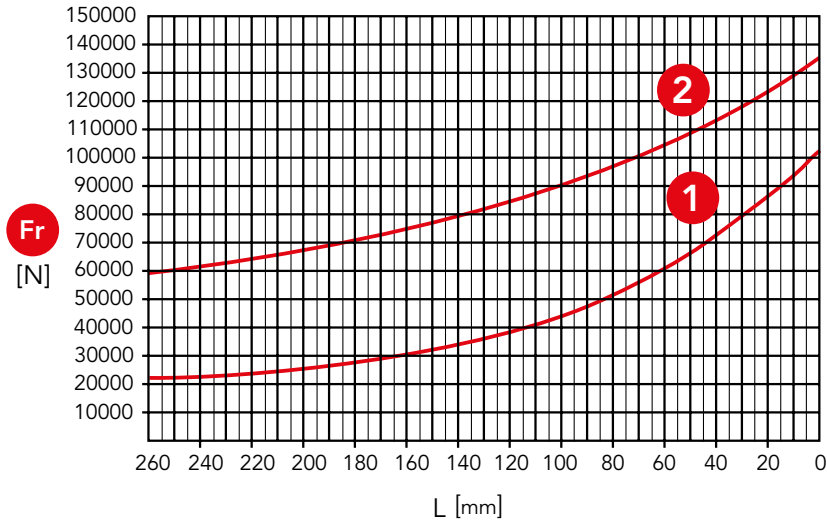
(1): The maximum torque indicated is valid only with shrink discs supplied by Chiaravalli S.p.A.



CARICHI RADIALI (Fr) RADIAL LOADS (Fr)

Nel diagramma seguente, sono indicati i carichi radiali F_r (N) applicabili sull'albero uscita in funzione della distanza di applicazione L rispetto alla battuta dell'albero.

The hereunder table shows the allowable radial loads F_r (N) on the output shaft with reference to the distance L .



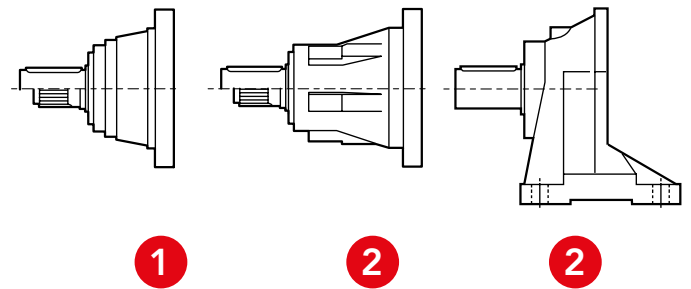
- 1** Uscita / Output: CMS, CMC
- 2** Uscita / Output: CPS, CPC, CCPC

CARICHI ASSIALI (Fa) AXIAL LOADS (Fa)

Nella tabella seguente sono indicati i carichi assiali F_a (N) applicabili sull'albero di uscita in funzione della direzione di applicazione del carico e della versione.

The hereunder table shows the allowable axial loads F_a (N) on the output shaft with reference to the load direction and the output type.

| | | | |
|-----------------------------|----------|----------|---|
| | 1 | 2 | |
| F_a [N] | 45000 | 85000 | ← |
| | 65000 | 85000 | → |


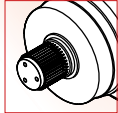
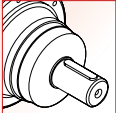
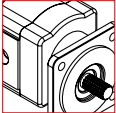
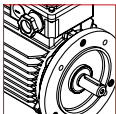
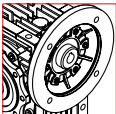
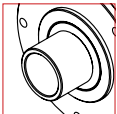
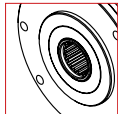
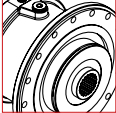



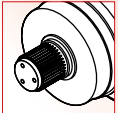
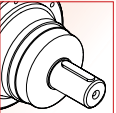
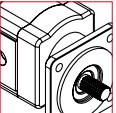
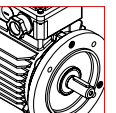
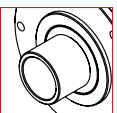
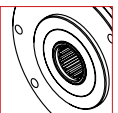
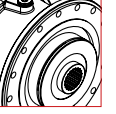
- 1** Uscita / Output: CMS, CMC
- 2** Uscita / Output: CPS, CPC, CCPC





CHPL/CHPLB 18000

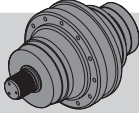
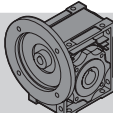
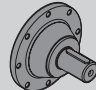
| | | | OUT | | IN | |
|----------------|-------------------------|--------------------|---|---|--|---|
| 18002 | i 13.0 ÷ 30.0 | 2 reduction stages |  |  |  |  |
| | | | Ø100 | 80X74 100X94 DIN 5482 | Ø42 Ø65 | Hydraulic Motor |
| | | | CHPL | |  |  |
| Electric Motor | Worm gearboxes | | | | | |
| 18003 | 53.8 ÷ 180.2 | 3 reduction stages |  |  |  | |
| | | | Ø120 | 80X74 DIN 5482 | | |
| 18004 | 348.6 ÷ 1216.4 | 4 reduction stages | | | | |

| | | | OUT | | IN | |
|----------------|-------------------------|--------------------|---|---|---|---|
| 18002 | i 10.9 ÷ 20.0 | 2 reduction stages |  |  |  |  |
| | | | Ø100 | 80X74 100X94 DIN 5482 | Ø42 Ø65 | Hydraulic Motor |
| | | | CHPLB | |  | |
| Electric Motor | | | | | | |
| 18003 | 54.4 ÷ 163.3 | 3 reduction stages |  |  |  | |
| | | | Ø120 | 80X74 DIN 5482 | | |
| 18004 | 185.8 ÷ 981.2 | 4 reduction stages | | | | |



DATI TECNICI

TECHNICAL DATA

|  CHPL | i | T _{2n} (n ₁ = 1400 rpm) 10.000h FS=1 [Nm] | P _{1n} (n ₁ = 1400 rpm) 10.000h FS=1 [kW] | T ₂ Max [Nm] | P _t 1400 rpm [kW] | IEC | |  CHM |  CM/CP |
|---|--------|--|--|----------------------------|------------------------------------|------------------------|------------------------|--|--|
| | | | | | | (B5) | | | |
| 18002 | 13 | 9290 | 112.5 | 36760 | 25 | 160 | 180 | CHM 110 CHM 130 | CM65 CP65 |
| | 15.7 | 9874 | 99 | 36760 | | | | | |
| | 19 | 8690 | 72 | 32020 | | | | | |
| | 21.4 | 9176 | 67.5 | 32020 | | | | | |
| | 24.9 | 9254 | 58.5 | 32020 | | | | | |
| | 30 | 9434 | 49.5 | 32020 | | | | | |
| 18003 | 53.8 | 11873 | 36 | 36760 | 17 | 63 80 100 132 | 71 90 112 160 | CHM 50 CHM 63 CHM 75 CHM 90 CHM 110 CHM 130 | CM42 CM65 CP65 |
| | 65 | 12552 | 31.5 | 36760 | | | | | |
| | 73.3 | 12806 | 28.5 | 36760 | | | | | |
| | 81.4 | 12725 | 25.5 | 36760 | | | | | |
| | 94.5 | 13034 | 22.5 | 36760 | | | | | |
| | 106.7 | 13736 | 21 | 36760 | | | | | |
| | 128.4 | 11806 | 15 | 32020 | | | | | |
| | 149.1 | 12339 | 13.5 | 32020 | | | | | |
| | 180.2 | 13256 | 12 | 32020 | | | | | |
| 18004 | 348.6 | 16703 | 8.1 | 36760 | 13 | 63 80 100 132 | 71 90 112 160 | CHM 50 CHM 63 CHM 75 CHM 90 | CM42 |
| | 377.2 | 16735 | 7.5 | 36760 | | | | | |
| | 438.4 | 16116 | 6.6 | 36760 | | | | | |
| | 489.2 | 17362 | 6 | 36760 | | | | | |
| | 549.1 | 17539 | 5.4 | 36760 | | | | | |
| | 620 | 18706 | 5.1 | 36760 | | | | | |
| | 677.9 | 18045 | 4.5 | 36760 | | | | | |
| | 720 | 19166 | 4.5 | 36760 | | | | | |
| | 770.5 | 19143 | 4.2 | 36760 | | | | | |
| | 818.8 | 18891 | 3.9 | 36760 | | | | | |
| | 849.8 | 16589 | 3.3 | 32020 | | | | | |
| | 928.8 | 16483 | 3 | 32020 | | | | | |
| | 987.4 | 17523 | 3 | 32020 | | | | | |
| | 1113 | 17777 | 2.7 | 32020 | | | | | |
| | 1216.4 | 17270 | 2.4 | 32020 | | | | | |

n_{1max} = 2800 rpm

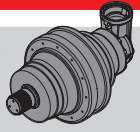
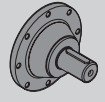
per ulteriori rapporti consultare l'ufficio tecnico

for information consult the technical office



DATI TECNICI

TECHNICAL DATA

|  CHPLB | i | T _{2n} (n ₁ = 1400 rpm) 10.000h FS=1 [Nm] | P _{1n} (n ₁ = 1400 rpm) 10.000h FS=1 [kW] | T ₂ Max [Nm] | P _t 1400 rpm [kW] | IEC (B5) |  CM/CP |
|--|-------|--|--|----------------------------|------------------------------------|--|---|
| 18002 | 10.9 | 9037 | 128 | 36760 | 25 | 160 180 | CM65 CP65 |
| | 13.2 | 8301 | 99 | 32020 | | | |
| | 16.6 | 9965 | 94.5 | 36760 | | | |
| | 20 | 8576 | 67.5 | 32020 | | | |
| 18003 | 54.4 | 12005 | 36 | 36760 | 17 | 63 71 80 90 100 112 132 160 | CM42 CM65 CP65 |
| | 71.2 | 12440 | 28.5 | 36760 | | | |
| | 85.7 | 13396 | 25.5 | 36760 | | | |
| | 103.3 | 11398 | 18 | 32020 | | | |
| | 116.7 | 11803 | 16.5 | 32020 | | | |
| | 135.5 | 13705 | 16.5 | 36760 | | | |
| | 163.3 | 12012 | 12 | 32020 | | | |
| 18004 | 185.8 | 15113 | 13.7 | 36760 | 13 | 63 71 80 90 100 112 132 160 | CM42 CM65 CP65 |
| | 224.4 | 15333 | 11.6 | 36760 | | | |
| | 281 | 15542 | 9.4 | 36760 | | | |
| | 323.8 | 16089 | 8.4 | 36760 | | | |
| | 353.6 | 16315 | 7.8 | 36760 | | | |
| | 394.3 | 16793 | 7.2 | 36760 | | | |
| | 442.9 | 17292 | 6.6 | 36760 | | | |
| | 500.1 | 17750 | 6 | 36760 | | | |
| | 558.2 | 15850 | 4.8 | 32020 | | | |
| | 580.7 | 17519 | 5.1 | 36760 | | | |
| | 622.5 | 15466 | 4.2 | 32020 | | | |
| | 699.2 | 16131 | 3.9 | 32020 | | | |
| | 749.1 | 16953 | 3.6 | 32020 | | | |
| | 812 | 17292 | 3.6 | 32020 | | | |
| | 981.2 | 17413 | 3 | 32020 | | | |

n_{1max} = 2800 rpm

per ulteriori rapporti consultare l'ufficio tecnico

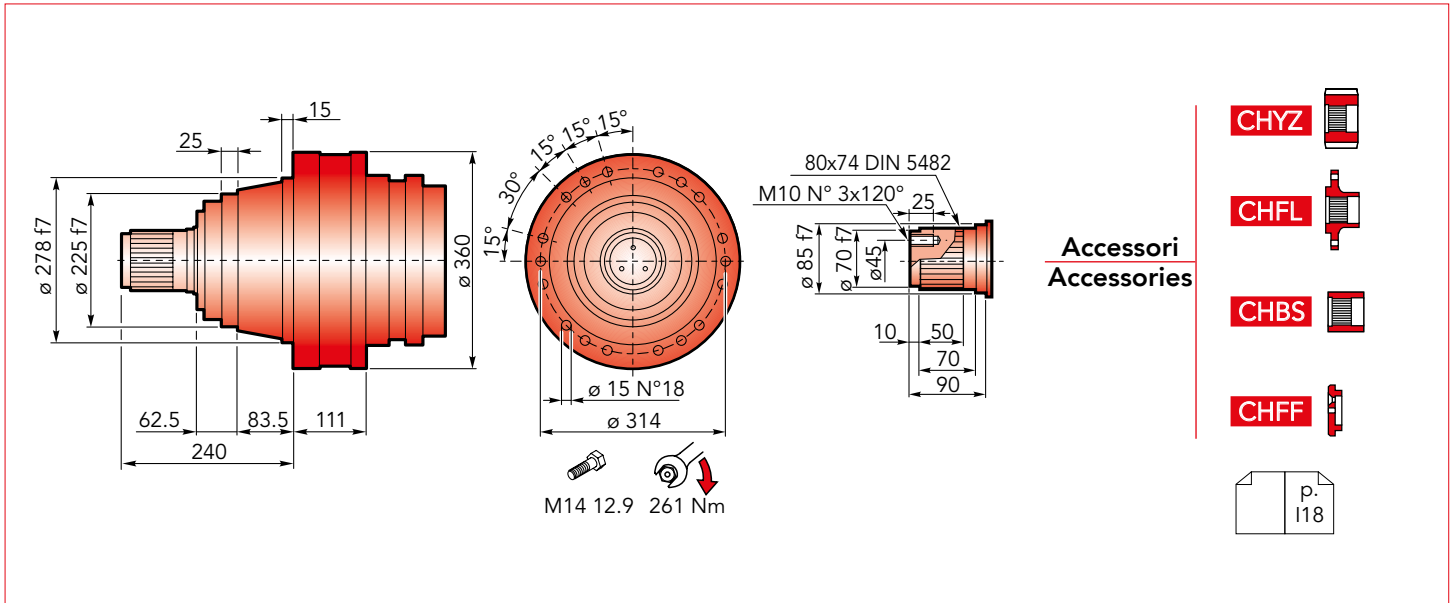
for information consult the technical office

n_{1max} = 2800 rpm



DIMENSIONI CMS

CMS DIMENSIONS

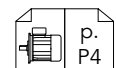
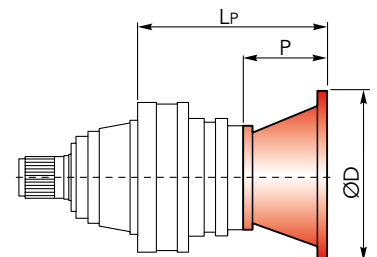


CHPL 18000 CMS - Flange motori IEC

CHPL 18000 CMS- IEC Motor flanges

| CHPL | IEC 63 | | | IEC 71 | | | IEC 80 | | | IEC 90 | | | IEC 100 | | |
|-------|--------|----|-----|--------|----|-----|--------|----|-----|--------|----|-----|---------|----|-----|
| | Lp | P | ØD | Lp | P | ØD | Lp | P | ØD | Lp | P | ØD | Lp | P | ØD |
| 18002 | - | | | - | | | - | | | - | | | - | | |
| 18003 | 336.5 | 36 | 140 | 336.5 | 36 | 160 | 356.5 | 56 | 200 | 356.5 | 56 | 200 | 366.5 | 66 | 250 |
| 18004 | 380.5 | | | 380.5 | | | 400.5 | | | 400.5 | | | 410.5 | | |

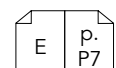
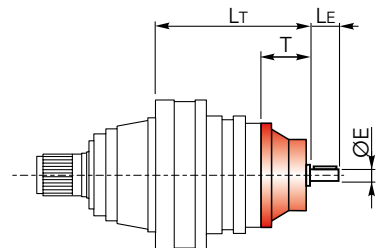
| CHPL | IEC 112 | | | IEC 132 | | | IEC 160 | | | IEC 180 | | |
|-------|---------|----|-----|---------|-----|-----|---------|-----|-----|---------|-----|-----|
| | Lp | P | ØD | Lp | P | ØD | Lp | P | ØD | Lp | P | ØD |
| 18002 | - | | | - | | | 359 | 118 | 350 | 359 | 118 | 350 |
| 18003 | 366.5 | 66 | 250 | 400.5 | 100 | 300 | 439.5 | 139 | | - | | |
| 18004 | 410.5 | | | 444.5 | | | 483.5 | | | - | | |



CHPL 18000 CMS - Alberi maschi entrata

CHPL 18000 CMS - Male Input shafts

| CHPL | CM42 | | | | CM65 | | | | CP65 | | | |
|-------|-------|----|----|-------|-------|-------|-----|-------|------|-----|-----|-------|
| | Lt | T | Le | ØE | Lt | T | Le | ØE | Lt | T | Le | ØE |
| 18002 | - | | | | 362.5 | 121.5 | 105 | 65 h6 | 394 | 153 | 105 | 65 h6 |
| 18003 | 393.5 | 93 | 82 | 42 h6 | 435.5 | | | | 467 | | | |
| 18004 | 437.5 | | | | - | | | | - | | | |





DIMENSIONI CMS

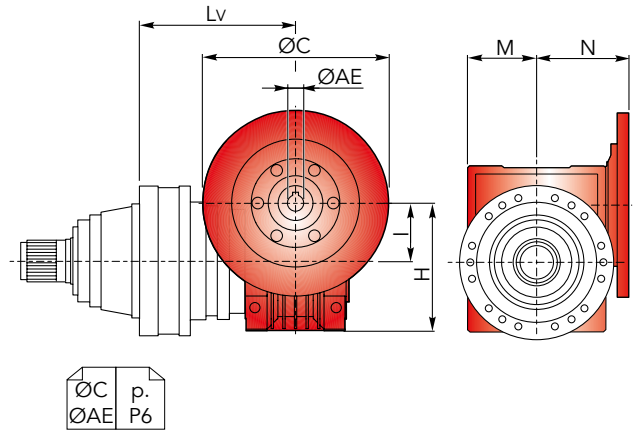
CMS DIMENSIONS

CHPL 18000 CMS - Riduttore a vite senza fine CHM in entrata

CHPL 18000 CMS - CHM input worm gearboxes

| CHPL | CHM 50 | | | | | CHM 63 | | | | | CHM 75 | | | | |
|-------|--------|----|-----|----|----|--------|----|-----|----|----|--------|----|-----|----|-------|
| | Lv | I | H | M | N | Lv | I | H | M | N | Lv | I | H | M | N |
| 18002 | - | | | | | - | | | | | - | | | | |
| 18003 | 426 | 50 | 110 | 60 | 80 | 435.5 | 63 | 135 | 72 | 95 | 414.5 | 75 | 161 | 86 | 112.5 |
| 18004 | 470 | | | | | 479.5 | | | | | 458.5 | | | | |

| CHPL | CHM 90 | | | | | CHM 110 | | | | | CHM 130 | | | | | |
|-------|--------|----|-----|-----|-------|---------|-----|-------|-------|-----|---------|-----|-------|-------|-----|--|
| | Lv | I | H | M | N | Lv | I | H | M | N | Lv | I | H | M | N | |
| 18002 | - | | | | | 379 | 110 | 237.5 | 127.5 | 160 | 386 | 130 | 277.5 | 147.5 | 180 | |
| 18003 | 424.5 | 90 | 193 | 103 | 129.5 | 452 | | | | | 459 | | | | | |
| 18004 | 468.5 | | | | | - | | | | | - | | | | | |



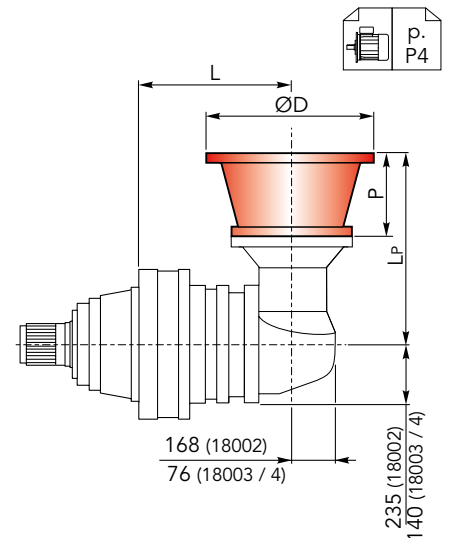
CHPL/CHPLB 18000

CHPLB 18000 CMS - Flange motori IEC

CHPLB 18000 CMS - IEC Motor flanges

| CHPLB | IEC 63 | | | | IEC 71 | | | | IEC 80 | | | | IEC 90 | | | |
|-------|--------|-----|----|-----|--------|-----|----|-----|--------|-----|----|-----|--------|-----|----|-----|
| | L | LP | P | ØD | L | LP | P | ØD | L | LP | P | ØD | L | LP | P | ØD |
| 18002 | - | | | | - | | | | - | | | | - | | | |
| 18003 | 333 | 276 | 36 | 140 | 333 | 276 | 36 | 160 | 333 | 296 | 56 | 200 | 333 | 296 | 56 | 200 |
| 18004 | 406 | | | | 406 | | | | 406 | | | | 406 | | | |

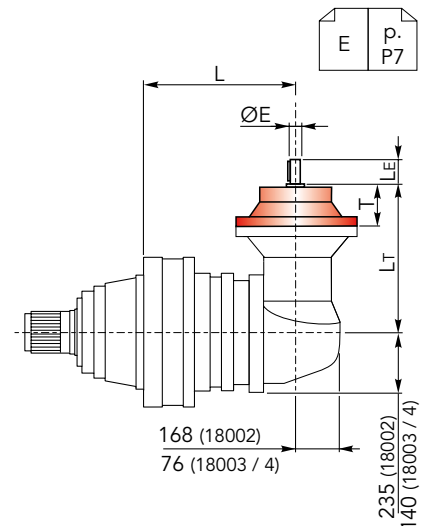
| CHPLB | IEC 100 | | | | IEC 112 | | | | IEC 132 | | | | IEC 160 | | | | IEC 180 | | | | | |
|-------|---------|-----|----|-----|---------|-----|----|-----|---------|-----|-----|-----|---------|-----|-----|----|---------|-----|-----|-----|--|--|
| | L | LP | P | ØD | L | LP | P | ØD | L | LP | P | ØD | L | LP | P | ØD | L | LP | P | ØD | | |
| 18002 | - | | | | - | | | | - | | | | 276 | 433 | 118 | | 276 | 433 | 118 | 350 | | |
| 18003 | 333 | 306 | 66 | 250 | 333 | 306 | 66 | 250 | 333 | 340 | 100 | 300 | 333 | 379 | 139 | | 350 | | | | | |
| 18004 | 406 | | | | 406 | | | | 406 | | | | 406 | | | | | | | | | |



CHPLB 18000 CMS - Alberi maschi entrata

CHPL 18000 CMS - Male input shafts

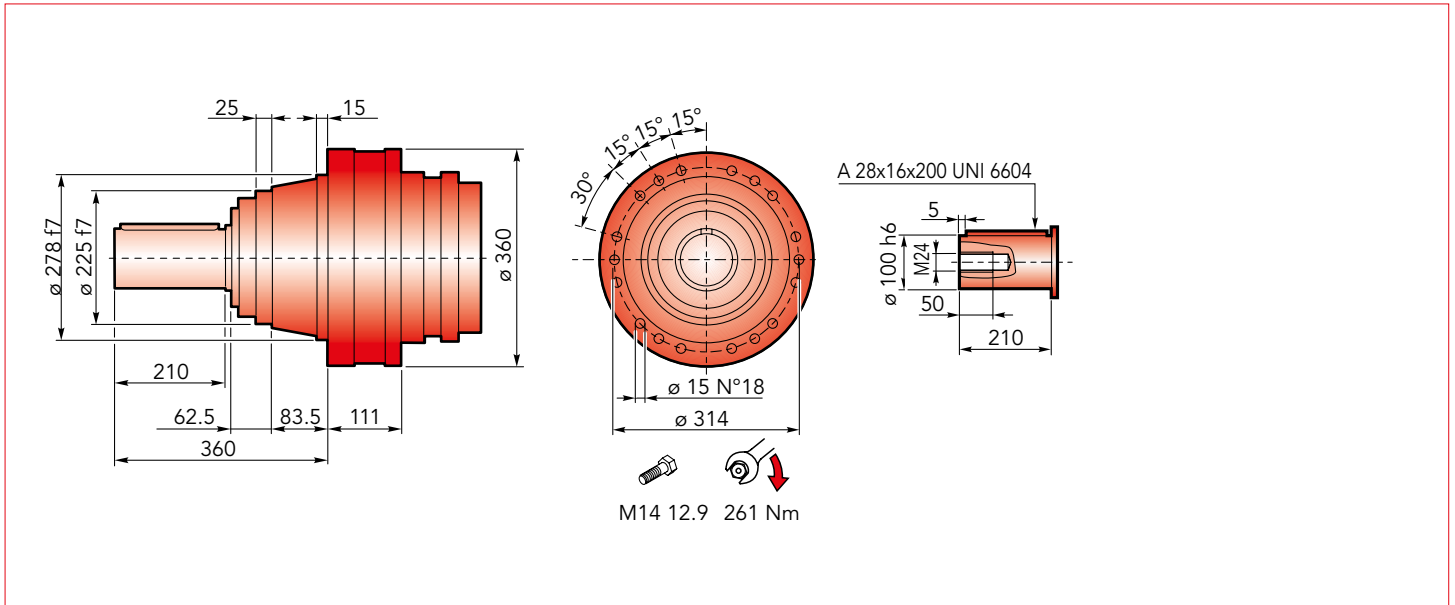
| CHPLB | CM42 | | | | | CM65 | | | | | CP65 | | | | | |
|-------|------|-----|----|----|-------|------|-------|-------|-----|-------|------|-----|-----|-----|-------|--|
| | L | Lt | T | Le | ØE | L | Lt | T | Le | ØE | L | Lt | T | Le | ØE | |
| 18002 | - | | | | | 276 | 436.5 | | | | 276 | 468 | | | | |
| 18003 | 333 | 333 | 93 | 82 | 42 h6 | 333 | 377.5 | 121.5 | 105 | 65 h6 | 333 | 409 | 153 | 105 | 65 h6 | |
| 18004 | 406 | | | | | 406 | | | | | 406 | | | | | |





DIMENSIONI CMC

CMC DIMENSIONS

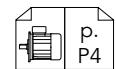
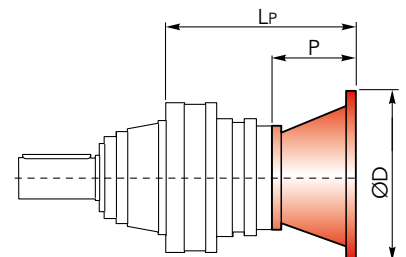


CHPL 18000 CMC - Flange motori IEC

CHPL 18000 CMC- IEC Motor flanges

| CHPL | IEC 63 | | | IEC 71 | | | IEC 80 | | | IEC 90 | | | IEC 100 | | |
|-------|--------|----|-----|--------|----|-----|--------|----|-----|--------|----|-----|---------|----|-----|
| | LP | P | ØD | LP | P | ØD | LP | P | ØD | LP | P | ØD | LP | P | ØD |
| 18002 | - | - | - | - | - | - | - | - | - | - | - | - | - | - | - |
| 18003 | 336.5 | 36 | 140 | 336.5 | 36 | 160 | 356.5 | 56 | 200 | 356.5 | 56 | 200 | 366.5 | 66 | 250 |
| 18004 | 380.5 | - | - | 380.5 | - | - | 400.5 | - | - | 400.5 | - | - | 410.5 | - | - |

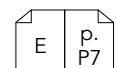
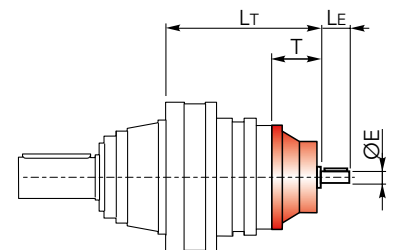
| CHPL | IEC 112 | | | IEC 132 | | | IEC 160 | | | IEC 180 | | |
|-------|---------|----|-----|---------|-----|-----|---------|-----|-----|---------|-----|-----|
| | LP | P | ØD | LP | P | ØD | LP | P | ØD | LP | P | ØD |
| 18002 | - | - | - | - | - | - | 359 | 118 | 350 | 359 | 118 | 350 |
| 18003 | 366.5 | 66 | 250 | 400.5 | 100 | 300 | 439.5 | 139 | - | - | - | - |
| 18004 | 410.5 | - | - | 444.5 | - | - | 483.5 | - | - | - | - | - |



CHPL 18000 CMC - Alberi maschi entrata

CHPL 18000 CMC - Male input shafts

| CHPL | CM42 | | | | CM65 | | | | CP65 | | | |
|-------|-------|----|----|-------|-------|-------|-----|-------|------|-----|-----|-------|
| | LT | T | LE | ØE | LT | T | LE | ØE | LT | T | LE | ØE |
| 18002 | - | - | - | - | 362.5 | 121.5 | 105 | 65 h6 | 394 | 153 | 105 | 65 h6 |
| 18003 | 393.5 | 93 | 82 | 42 h6 | 435.5 | - | - | - | 467 | - | - | - |
| 18004 | 437.5 | - | - | - | - | - | - | - | - | - | - | - |





DIMENSIONI CMC

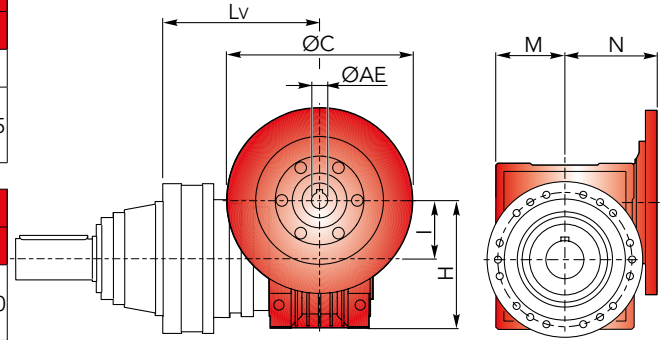
CMC DIMENSIONS

CHPL/CHPLB 18000

CHPL 18000 CMC - Riduttore a vite senza fine CHM in entrata CHPL 18000 CMC - CHM input worm gearboxes

| CHPL | CHM 50 | | | | | CHM 63 | | | | | CHM 75 | | | | |
|-------|--------|----|-----|----|----|--------|----|-----|----|----|--------|----|-----|----|-------|
| | Lv | I | H | M | N | Lv | I | H | M | N | Lv | I | H | M | N |
| 18002 | - | | | | | - | | | | | - | | | | |
| 18003 | 426 | 50 | 110 | 60 | 80 | 435.5 | 63 | 135 | 72 | 95 | 414.5 | 75 | 161 | 86 | 112.5 |
| 18004 | 470 | | | | | 479.5 | | | | | 458.5 | | | | |

| CHPL | CHM 90 | | | | | CHM 110 | | | | | CHM 130 | | | | | |
|-------|--------|----|-----|-----|-------|---------|-----|-------|-------|-----|---------|-----|-------|-------|-----|--|
| | Lv | I | H | M | N | Lv | I | H | M | N | Lv | I | H | M | N | |
| 18002 | - | | | | | 379 | 110 | 237.5 | 127.5 | 160 | 386 | 130 | 277.5 | 147.5 | 180 | |
| 18003 | 424.5 | 90 | 193 | 103 | 129.5 | 452 | | | | | 459 | | | | | |
| 18004 | 468.5 | | | | | | | | | | | | | | | |

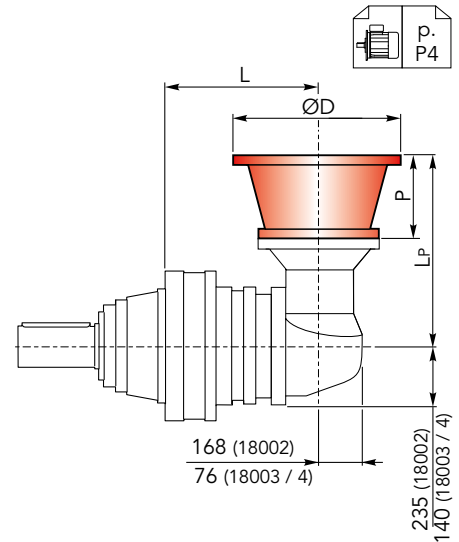


CHPLB 18000 CMC - Flange motori IEC

CHPLB 18000 CMC - IEC Motor flanges

| CHPLB | IEC 63 | | | | IEC 71 | | | | IEC 80 | | | | IEC 90 | | | |
|-------|--------|-----|----|-----|--------|-----|----|-----|--------|-----|----|-----|--------|-----|----|-----|
| | L | LP | P | ØD | L | LP | P | ØD | L | LP | P | ØD | L | LP | P | ØD |
| 18002 | - | | | | - | | | | - | | | | - | | | |
| 18003 | 333 | 276 | 36 | 140 | 333 | 276 | 36 | 160 | 333 | 296 | 56 | 200 | 333 | 296 | 56 | 200 |
| 18004 | 406 | | | | 406 | | | | 406 | | | | 406 | | | |

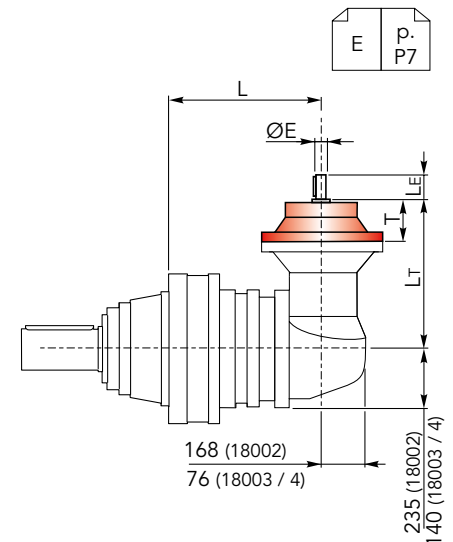
| CHPLB | IEC 100 | | | | IEC 112 | | | | IEC 132 | | | | IEC 160 | | | | IEC 180 | | | | | |
|-------|---------|-----|----|-----|---------|-----|----|-----|---------|-----|-----|-----|---------|-----|-----|----|---------|-----|-----|-----|--|--|
| | L | LP | P | ØD | L | LP | P | ØD | L | LP | P | ØD | L | LP | P | ØD | L | LP | P | ØD | | |
| 18002 | - | | | | - | | | | - | | | | 276 | 433 | 118 | | 276 | 433 | 118 | 350 | | |
| 18003 | 333 | 306 | 66 | 250 | 333 | 306 | 66 | 250 | 333 | 340 | 100 | 300 | 333 | 379 | 139 | | 350 | | | | | |
| 18004 | 406 | | | | 406 | | | | 406 | | | | 406 | | | | | | | | | |



CHPLB 18000 CMC - Alberi maschi entrata

CHPL 18000 CMC - Male input shafts

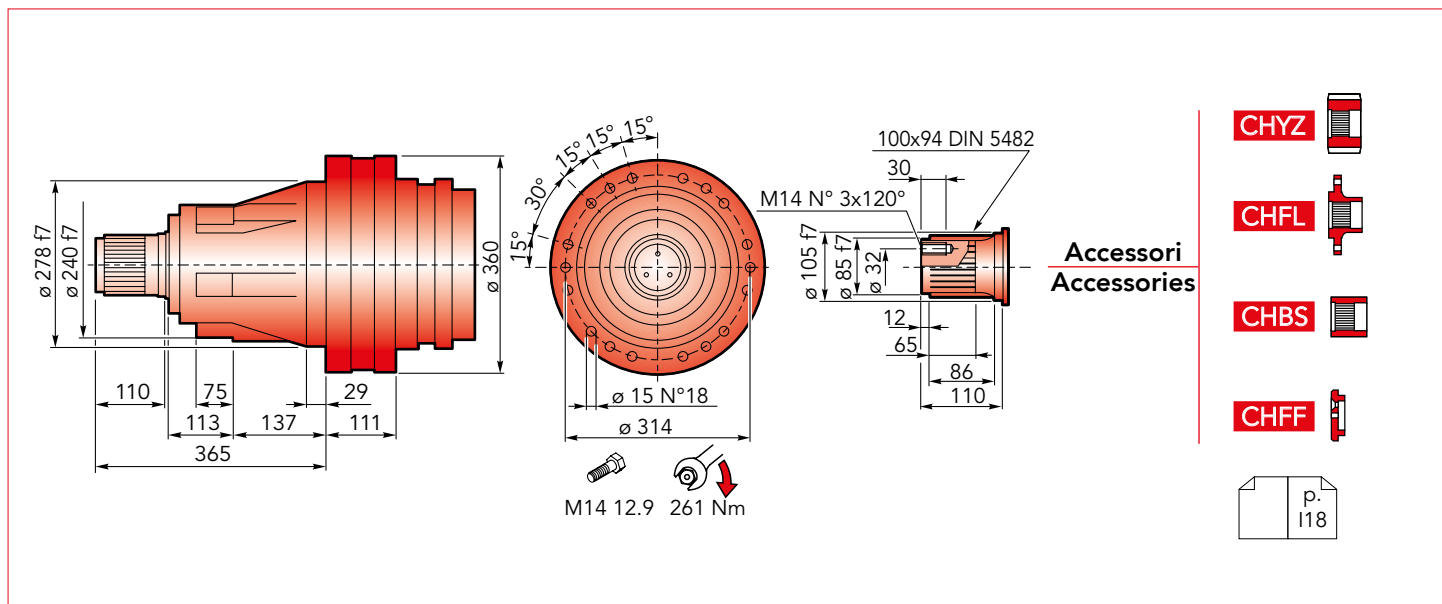
| CHPLB | CM42 | | | | | CM65 | | | | | CP65 | | | | | |
|-------|------|-----|----|----|-------|------|-------|-------|-----|-------|------|-----|-----|-----|-------|--|
| | L | Lt | T | LE | ØE | L | Lt | T | LE | ØE | L | Lt | T | LE | ØE | |
| 18002 | - | | | | | 276 | 436.5 | | | | 276 | 468 | | | | |
| 18003 | 333 | 333 | 93 | 82 | 42 h6 | 333 | 377.5 | 121.5 | 105 | 65 h6 | 333 | 409 | 153 | 105 | 65 h6 | |
| 18004 | 406 | | | | | 406 | | | | | 406 | | | | | |





DIMENSIONI CPS

CPS DIMENSIONS

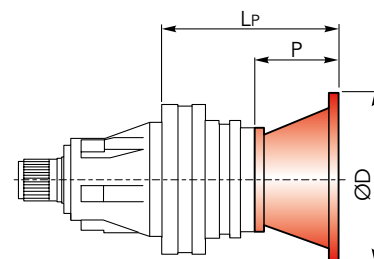


CHPL 18000 CPS - Flange motori IEC

CHPL 18000 CPS- IEC Motor flanges

| CHPL | IEC 63 | | | IEC 71 | | | IEC 80 | | | IEC 90 | | | IEC 100 | | |
|-------|--------|----|-----|--------|----|-----|--------|----|-----|--------|----|-----|---------|----|-----|
| | LP | P | ØD | LP | P | ØD | LP | P | ØD | LP | P | ØD | LP | P | ØD |
| 18002 | - | - | - | - | - | - | - | - | - | - | - | - | - | - | - |
| 18003 | 336.5 | 36 | 140 | 336.5 | 36 | 160 | 356.5 | 56 | 200 | 356.5 | 56 | 200 | 366.5 | 66 | 250 |
| 18004 | 380.5 | - | - | 380.5 | - | - | 400.5 | - | - | 400.5 | - | - | 410.5 | - | - |

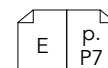
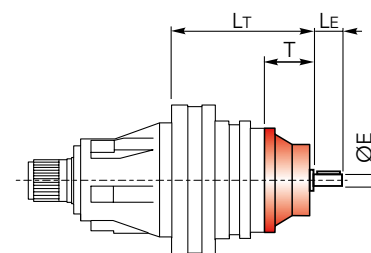
| CHPL | IEC 112 | | | IEC 132 | | | IEC 160 | | | IEC 180 | | |
|-------|---------|----|-----|---------|-----|-----|---------|-----|-----|---------|-----|-----|
| | LP | P | ØD | LP | P | ØD | LP | P | ØD | LP | P | ØD |
| 18002 | - | - | - | - | - | - | 359 | 118 | 350 | 359 | 118 | 350 |
| 18003 | 366.5 | 66 | 250 | 400.5 | 100 | 300 | 439.5 | 139 | - | - | - | - |
| 18004 | 410.5 | - | - | 444.5 | - | - | 483.5 | - | - | - | - | - |



CHPL 18000 CPS - Alberi maschi entrata

CHPL 18000 CPS - Male input shafts

| CHPL | CM42 | | | | CM65 | | | | CP65 | | | |
|-------|-------|----|----|-------|-------|-------|-----|-------|------|-----|-----|-------|
| | LT | T | LE | ØE | LT | T | LE | ØE | LT | T | LE | ØE |
| 18002 | - | - | - | - | 362.5 | 121.5 | 105 | 65 h6 | 394 | 153 | 105 | 65 h6 |
| 18003 | 393.5 | 93 | 82 | 42 h6 | 435.5 | - | - | - | 467 | - | - | - |
| 18004 | 437.5 | - | - | - | - | - | - | - | - | - | - | - |





DIMENSIONI CPS

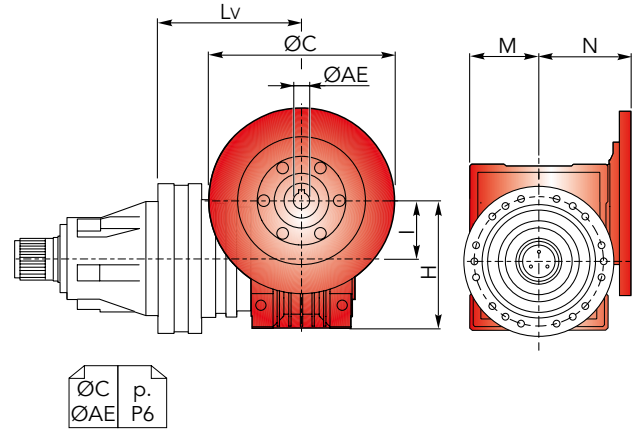
CPS DIMENSIONS

CHPL 18000 CPS - Riduttore a vite senza fine CHM in entrata

CHPL 18000 CPS - CHM input worm gearboxes

| CHPL | CHM 50 | | | | | CHM 63 | | | | | CHM 75 | | | | |
|-------|--------|----|-----|----|----|--------|----|-----|----|----|--------|----|-----|----|-------|
| | Lv | I | H | M | N | Lv | I | H | M | N | Lv | I | H | M | N |
| 18002 | - | | | | | | | | | | | | | | |
| 18003 | 426 | 50 | 110 | 60 | 80 | 435.5 | 63 | 135 | 72 | 95 | 414.5 | 75 | 161 | 86 | 112.5 |
| 18004 | 470 | | | | | 479.5 | | | | | 458.5 | | | | |

| CHPL | CHM 90 | | | | | CHM 110 | | | | | CHM 130 | | | | |
|-------|--------|----|-----|-----|-------|---------|-----|-------|-------|-----|---------|-----|-------|-------|-----|
| | Lv | I | H | M | N | Lv | I | H | M | N | Lv | I | H | M | N |
| 18002 | - | | | | | | | | | | | | | | |
| 18003 | 424.5 | 90 | 193 | 103 | 129.5 | 452 | 110 | 237.5 | 127.5 | 160 | 386 | 130 | 277.5 | 147.5 | 180 |
| 18004 | 468.5 | | | | | | | | | | | | | | |



ØC
ØAE
p. P6

CHPL/CHPLB 18000

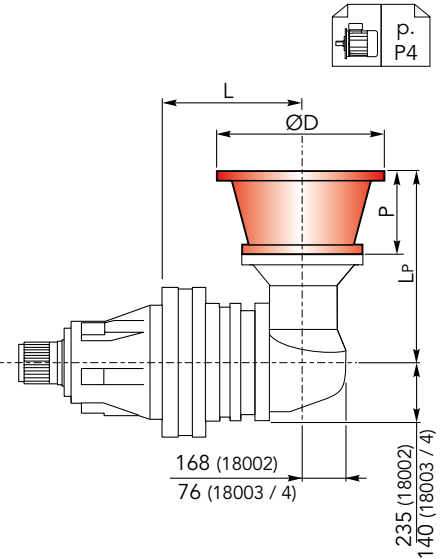
CHPL/CHPLB 18000 CPS

CHPLB 18000 CPS - Flange motori IEC

CHPLB 18000 CPS - IEC Motor flanges

| CHPLB | IEC 63 | | | | IEC 71 | | | | IEC 80 | | | | IEC 90 | | | |
|-------|--------|-----|----|-----|--------|-----|----|-----|--------|-----|----|-----|--------|-----|----|-----|
| | L | Lp | P | ØD | L | Lp | P | ØD | L | Lp | P | ØD | L | Lp | P | ØD |
| 18002 | - | | | | | | | | | | | | | | | |
| 18003 | 333 | 276 | 36 | 140 | 333 | 276 | 36 | 160 | 333 | 296 | 56 | 200 | 333 | 296 | 56 | 200 |
| 18004 | 406 | | | | 406 | | | | 406 | | | | 406 | | | |

| CHPLB | IEC 100 | | | | IEC 112 | | | | IEC 132 | | | | IEC 160 | | | | IEC 180 | | | | |
|-------|---------|-----|----|-----|---------|-----|----|-----|---------|-----|-----|-----|---------|-----|-----|-----|---------|-----|-----|-----|--|
| | L | Lp | P | ØD | L | Lp | P | ØD | L | Lp | P | ØD | L | Lp | P | ØD | L | Lp | P | ØD | |
| 18002 | - | | | | | | | | | | | | | | | | | | | | |
| 18003 | 333 | 306 | 66 | 250 | 333 | 306 | 66 | 250 | 333 | 340 | 100 | 300 | 333 | 379 | 139 | 350 | 276 | 433 | 118 | 350 | |
| 18004 | 406 | | | | 406 | | | | 406 | | | | 406 | | | | | | | | |

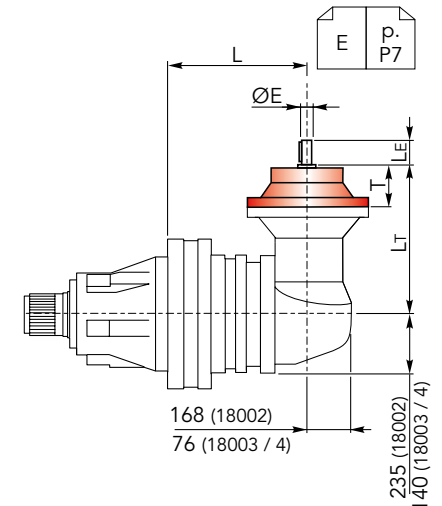


p. P4

CHPLB 18000 CPS - Alberi maschi entrata

CHPL 18000 CPS - Male input shafts

| CHPLB | CM42 | | | | | CM65 | | | | | CP65 | | | | |
|-------|------|-----|----|----|-------|------|-------|-------|-----|-------|------|-----|-----|-----|-------|
| | L | Lt | T | Le | ØE | L | Lt | T | Le | ØE | L | Lt | T | Le | ØE |
| 18002 | - | | | | | | | | | | | | | | |
| 18003 | 333 | 333 | 93 | 82 | 42 h6 | 333 | 377.5 | 121.5 | 105 | 65 h6 | 333 | 409 | 153 | 105 | 65 h6 |
| 18004 | 406 | | | | | 406 | | | | | 406 | | | | |

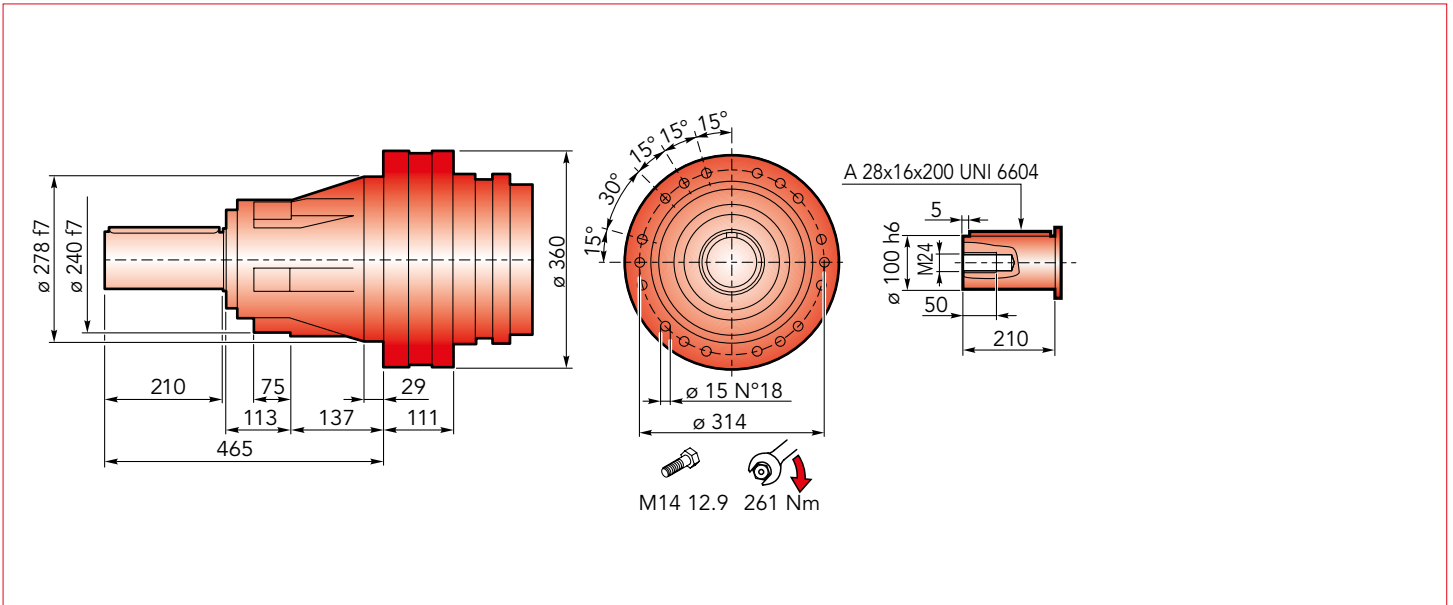


E
p. P7



DIMENSIONI CPC

CPC DIMENSIONS

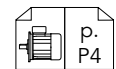
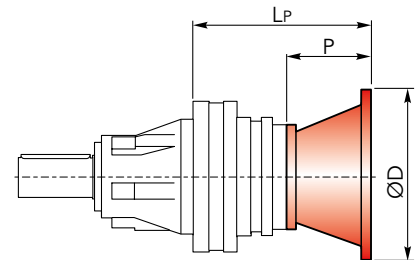


CHPL 18000 CPC - Flange motori IEC

CHPL 18000 CPC- IEC Motor flanges

| CHPL | IEC 63 | | | IEC 71 | | | IEC 80 | | | IEC 90 | | | IEC 100 | | |
|-------|--------|----|-----|--------|----|-----|--------|----|-----|--------|----|-----|---------|----|-----|
| | LP | P | ØD | LP | P | ØD | LP | P | ØD | LP | P | ØD | LP | P | ØD |
| 18002 | - | | | - | | | - | | | - | | | - | | |
| 18003 | 336.5 | 36 | 140 | 336.5 | 36 | 160 | 356.5 | 56 | 200 | 356.5 | 56 | 200 | 366.5 | 66 | 250 |
| 18004 | 380.5 | | | 380.5 | | | 400.5 | | | 400.5 | | | 410.5 | | |

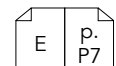
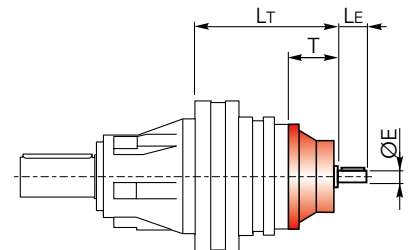
| CHPL | IEC 112 | | | IEC 132 | | | IEC 160 | | | IEC 180 | | |
|-------|---------|----|-----|---------|-----|-----|---------|-----|-----|---------|-----|-----|
| | LP | P | ØD | LP | P | ØD | LP | P | ØD | LP | P | ØD |
| 18002 | - | | | - | | | 359 | 118 | 350 | 359 | 118 | 350 |
| 18003 | 366.5 | 66 | 250 | 400.5 | 100 | 300 | 439.5 | 139 | | - | | |
| 18004 | 410.5 | | | 444.5 | | | 483.5 | | | - | | |



CHPL 18000 CPC - Alberi maschi entrata

CHPL 18000 CPC - Male input shafts

| CHPL | CM42 | | | | CM65 | | | | CP65 | | | |
|-------|-------|----|----|-------|-------|-------|-----|-------|------|-----|-----|-------|
| | LT | T | LE | ØE | LT | T | LE | ØE | LT | T | LE | ØE |
| 18002 | - | | | | 362.5 | 121.5 | 105 | 65 h6 | 394 | 153 | 105 | 65 h6 |
| 18003 | 393.5 | 93 | 82 | 42 h6 | 435.5 | | | | 467 | | | |
| 18004 | 437.5 | | | | - | | | | - | | | |





DIMENSIONI CPC

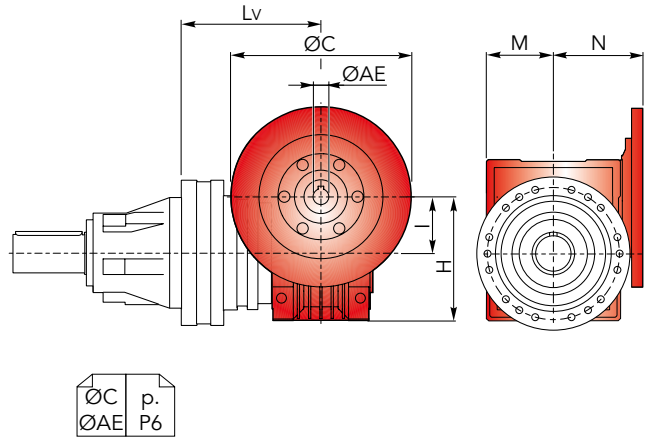
CPC DIMENSIONS

CHPL 18000 CPC - Riduttore a vite senza fine CHM in entrata

CHPL 18000 CPC - CHM input worm gearboxes

| CHPL | CHM 50 | | | | | CHM 63 | | | | | CHM 75 | | | | |
|-------|--------|----|-----|----|----|--------|----|-----|----|----|--------|----|-----|----|-------|
| | Lv | I | H | M | N | Lv | I | H | M | N | Lv | I | H | M | N |
| 18002 | - | | | | | - | | | | | - | | | | |
| 18003 | 426 | 50 | 110 | 60 | 80 | 435.5 | 63 | 135 | 72 | 95 | 414.5 | 75 | 161 | 86 | 112.5 |
| 18004 | 470 | | | | | 479.5 | | | | | 458.5 | | | | |

| CHPL | CHM 90 | | | | | CHM 110 | | | | | CHM 130 | | | | |
|-------|--------|----|-----|-----|-------|---------|-----|-------|-------|-----|---------|-----|-------|-------|-----|
| | Lv | I | H | M | N | Lv | I | H | M | N | Lv | I | H | M | N |
| 18002 | - | | | | | 379 | 110 | 237.5 | 127.5 | 160 | 386 | 130 | 277.5 | 147.5 | 180 |
| 18003 | 424.5 | 90 | 193 | 103 | 129.5 | 452 | | | | | 459 | | | | |
| 18004 | 468.5 | | | | | - | | | | | - | | | | |



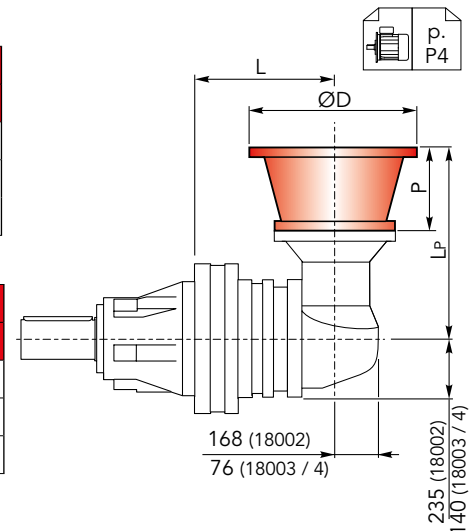
CHPL/CHPLB 18000

CHPLB 18000 CPC - Flange motori IEC

CHPLB 18000 CPC - IEC Motor flanges

| CHPLB | IEC 63 | | | | IEC 71 | | | | IEC 80 | | | | IEC 90 | | | |
|-------|--------|-----|----|-----|--------|-----|----|-----|--------|-----|----|-----|--------|-----|----|-----|
| | L | LP | P | ØD | L | LP | P | ØD | L | LP | P | ØD | L | LP | P | ØD |
| 18002 | - | | | | - | | | | - | | | | - | | | |
| 18003 | 333 | 276 | 36 | 140 | 333 | 276 | 36 | 160 | 333 | 296 | 56 | 200 | 333 | 296 | 56 | 200 |
| 18004 | 406 | | | | 406 | | | | 406 | | | | 406 | | | |

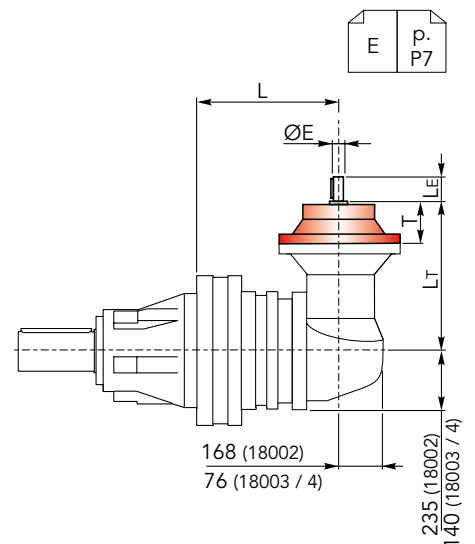
| CHPLB | IEC 100 | | | | IEC 112 | | | | IEC 132 | | | | IEC 160 | | | | IEC 180 | | | |
|-------|---------|-----|----|-----|---------|-----|----|-----|---------|-----|-----|-----|---------|-----|-----|-----|---------|-----|-----|-----|
| | L | LP | P | ØD | L | LP | P | ØD | L | LP | P | ØD | L | LP | P | ØD | L | LP | P | ØD |
| 18002 | - | | | | - | | | | - | | | | 276 | 433 | 118 | | 276 | 433 | 118 | 350 |
| 18003 | 333 | 306 | 66 | 250 | 333 | 306 | 66 | 250 | 333 | 340 | 100 | 300 | 333 | 379 | 139 | 350 | - | | | |
| 18004 | 406 | | | | 406 | | | | 406 | | | | 406 | | | | - | | | |



CHPLB 18000 CPC - Alberi maschi entrata

CHPL 18000 CPC - Male input shafts

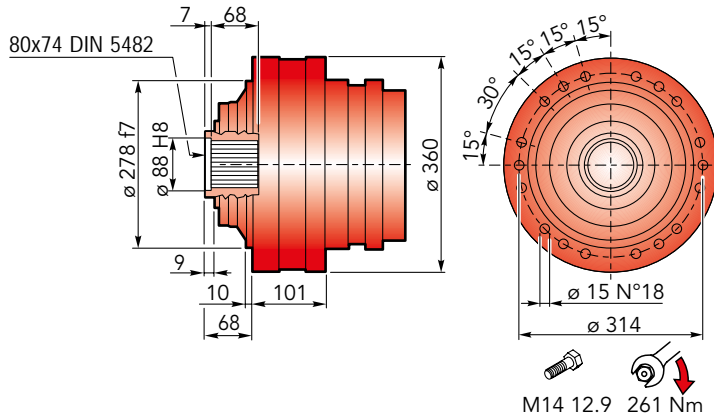
| CHPLB | CM42 | | | | | CM65 | | | | | CP65 | | | | |
|-------|------|-----|----|----|-------|------|-------|-------|-----|-------|------|-----|-----|-----|-------|
| | L | Lt | T | LE | ØE | L | Lt | T | LE | ØE | L | Lt | T | LE | ØE |
| 18002 | - | | | | | 276 | 436.5 | | | | 276 | 468 | | | |
| 18003 | 333 | 333 | 93 | 82 | 42 h6 | 333 | 377.5 | 121.5 | 105 | 65 h6 | 333 | 409 | 153 | 105 | 65 h6 |
| 18004 | 406 | | | | | 406 | | | | | 406 | | | | |





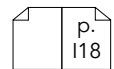
DIMENSIONI CF

CF DIMENSIONS



Accessori
Accessories

CHKB

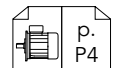
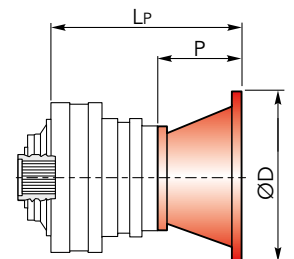


CHPL 18000 CF - Flange motori IEC

CHPL 18000 CF- IEC Motor flanges

| CHPL | IEC 63 | | | IEC 71 | | | IEC 80 | | | IEC 90 | | | IEC 100 | | |
|-------|--------|----|-----|--------|----|-----|--------|----|-----|--------|----|-----|---------|----|-----|
| | LP | P | ØD | LP | P | ØD | LP | P | ØD | LP | P | ØD | LP | P | ØD |
| 18002 | - | | | - | | | - | | | - | | | - | | |
| 18003 | 326.5 | 36 | 140 | 326.5 | 36 | 160 | 346.5 | 56 | 200 | 346.5 | 56 | 200 | 356.5 | 66 | 250 |
| 18004 | 370.5 | | | 370.5 | | | 390.5 | | | 390.5 | | | 400.5 | | |

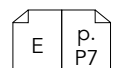
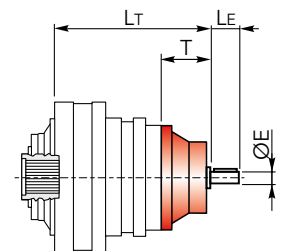
| CHPL | IEC 112 | | | IEC 132 | | | IEC 160 | | | IEC 180 | | |
|-------|---------|----|-----|---------|-----|-----|---------|-----|-----|---------|-----|-----|
| | LP | P | ØD | LP | P | ØD | LP | P | ØD | LP | P | ØD |
| 18002 | - | | | - | | | 349 | 118 | 350 | 349 | 118 | 350 |
| 18003 | 356.5 | 66 | 250 | 390.5 | 100 | 300 | 429.5 | 139 | | - | | |
| 18004 | 400.5 | | | 434.5 | | | 473.5 | | | - | | |



CHPL 18000 CF - Alberi maschi entrata

CHPL 18000 CF - Male input shafts

| CHPL | CM42 | | | | CM65 | | | | CP65 | | | |
|-------|-------|----|----|-------|-------|-------|-----|-------|------|-----|-----|-------|
| | LT | T | LE | ØE | LT | T | LE | ØE | LT | T | LE | ØE |
| 18002 | - | | | | 352.5 | 121.5 | 105 | 65 h6 | 384 | 153 | 105 | 65 h6 |
| 18003 | 383.5 | 93 | 82 | 42 h6 | 425.5 | | | | 457 | | | |
| 18004 | 427.5 | | | | - | | | | - | | | |





DIMENSIONI CF

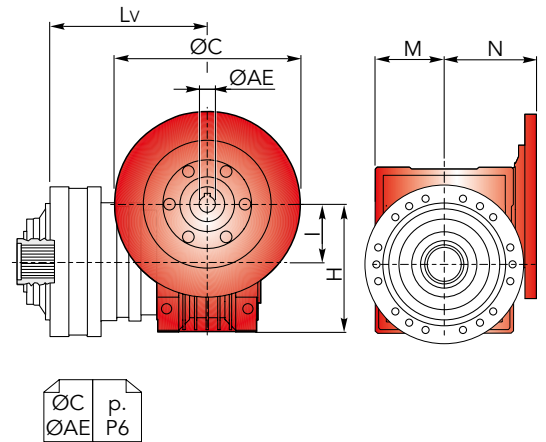
CF DIMENSIONS

CHPL 18000 CF - Riduttore a vite senza fine CHM in entrata

CHPL 18000 CF - CHM input worm gearboxes

| CHPL | CHM 50 | | | | | CHM 63 | | | | | CHM 75 | | | | |
|-------|--------|----|-----|----|----|--------|----|-----|----|----|--------|----|-----|----|-------|
| | Lv | I | H | M | N | Lv | I | H | M | N | Lv | I | H | M | N |
| 18002 | - | | | | | - | | | | | - | | | | |
| 18003 | 416 | 50 | 110 | 60 | 80 | 425.5 | 63 | 135 | 72 | 95 | 404.5 | 75 | 161 | 86 | 112.5 |
| 18004 | 460 | 50 | 110 | 60 | 80 | 469.5 | 63 | 135 | 72 | 95 | 448.5 | 75 | 161 | 86 | 112.5 |

| CHPL | CHM 90 | | | | | CHM 110 | | | | | CHM 130 | | | | |
|-------|--------|----|-----|-----|-------|---------|-----|-------|-------|-----|---------|-----|-------|-------|-----|
| | Lv | I | H | M | N | Lv | I | H | M | N | Lv | I | H | M | N |
| 18002 | - | | | | | 369 | 110 | 237.5 | 127.5 | 160 | 376 | 130 | 277.5 | 147.5 | 180 |
| 18003 | 414.5 | 90 | 193 | 103 | 129.5 | 442 | 110 | 237.5 | 127.5 | 160 | 449 | 130 | 277.5 | 147.5 | 180 |
| 18004 | 458.5 | 90 | 193 | 103 | 129.5 | - | | | | | - | | | | |



ØC p. 6
ØAE P6

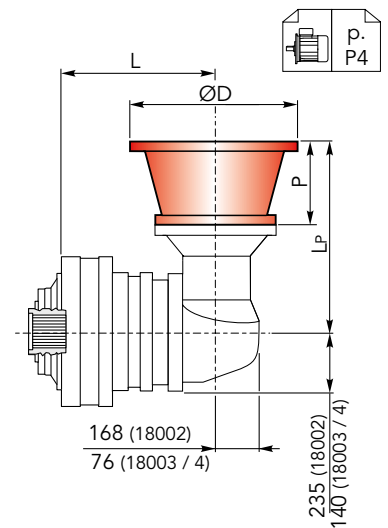
CHPL/CHPLB 18000

CHPLB 18000 CF - Flange motori IEC

CHPLB 18000 CF - IEC Motor flanges

| CHPLB | IEC 63 | | | | IEC 71 | | | | IEC 80 | | | | IEC 90 | | | |
|-------|--------|-----|----|-----|--------|-----|----|-----|--------|-----|----|-----|--------|-----|----|-----|
| | L | Lp | P | ØD | L | Lp | P | ØD | L | Lp | P | ØD | L | Lp | P | ØD |
| 18002 | - | | | | - | | | | - | | | | - | | | |
| 18003 | 323 | 276 | 36 | 140 | 323 | 276 | 36 | 160 | 323 | 296 | 56 | 200 | 323 | 296 | 56 | 200 |
| 18004 | 396 | 276 | 36 | 140 | 396 | 276 | 36 | 160 | 396 | 296 | 56 | 200 | 396 | 296 | 56 | 200 |

| CHPLB | IEC 100 | | | | IEC 112 | | | | IEC 132 | | | | IEC 160 | | | | IEC 180 | | | | | | | |
|-------|---------|-----|----|-----|---------|-----|----|-----|---------|-----|-----|-----|---------|-----|-----|-----|---------|-----|-----|-----|-----|-----|-----|-----|
| | L | Lp | P | ØD | L | Lp | P | ØD | L | Lp | P | ØD | L | Lp | P | ØD | L | Lp | P | ØD | | | | |
| 18002 | - | | | | - | | | | - | | | | 266 | 433 | 118 | 350 | 266 | 433 | 118 | 350 | 266 | 433 | 118 | 350 |
| 18003 | 323 | 306 | 66 | 250 | 323 | 306 | 66 | 250 | 323 | 340 | 100 | 300 | 323 | 379 | 139 | 350 | - | | | | | | | |
| 18004 | 396 | 306 | 66 | 250 | 396 | 306 | 66 | 250 | 396 | 340 | 100 | 300 | 396 | 379 | 139 | 350 | - | | | | | | | |

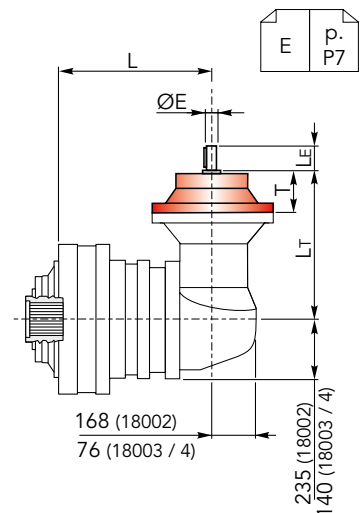


168 (18002)
76 (18003 / 4)
235 (18002)
140 (18003 / 4)

CHPLB 18000 CF - Alberi maschi entrata

CHPL 18000 CF - Male input shafts

| CHPLB | CM42 | | | | | CM65 | | | | | CP65 | | | | | |
|-------|------|-----|----|----|-------|------|-------|-------|-----|-------|------|-----|-----|-----|-------|--|
| | L | Lt | T | Le | ØE | L | Lt | T | Le | ØE | L | Lt | T | Le | ØE | |
| 18002 | - | | | | | 266 | 436.5 | | | | 266 | 468 | | | | |
| 18003 | 323 | 333 | 93 | 82 | 42 h6 | 323 | 377.5 | 121.5 | 105 | 65 h6 | 323 | 409 | 153 | 105 | 65 h6 | |
| 18004 | 396 | 333 | 93 | 82 | 42 h6 | 396 | 377.5 | 121.5 | 105 | 65 h6 | 396 | 409 | 153 | 105 | 65 h6 | |

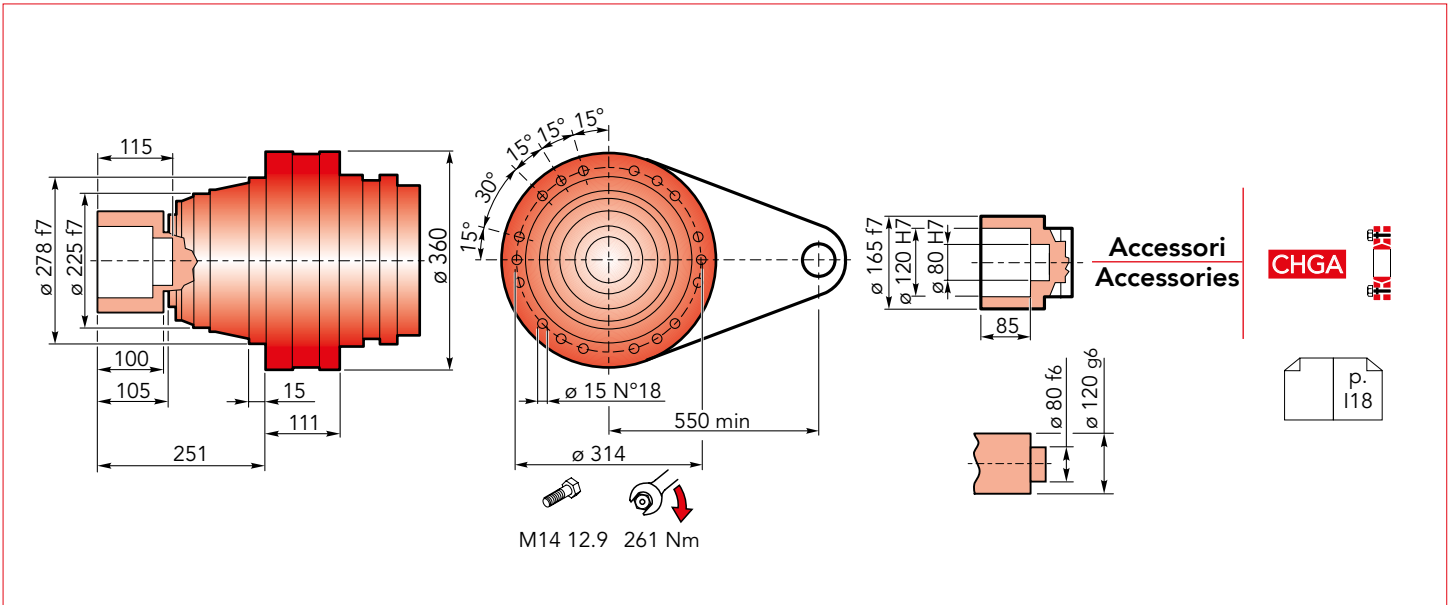


168 (18002)
76 (18003 / 4)
235 (18002)
140 (18003 / 4)



DIMENSIONI CFS

CFS DIMENSIONS

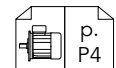
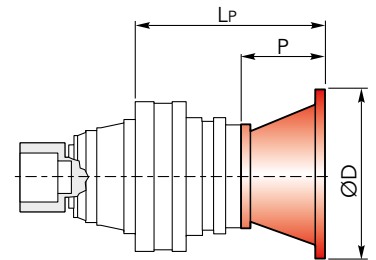


CHPL 18000 CFS - Flange motori IEC

CHPL 18000 CFS- IEC Motor flanges

| CHPL | IEC 63 | | | IEC 71 | | | IEC 80 | | | IEC 90 | | | IEC 100 | | |
|-------|--------|----|-----|--------|----|-----|--------|----|-----|--------|----|-----|---------|----|-----|
| | LP | P | ØD | LP | P | ØD | LP | P | ØD | LP | P | ØD | LP | P | ØD |
| 18002 | - | | | - | | | - | | | - | | | - | | |
| 18003 | 336.5 | 36 | 140 | 336.5 | 36 | 160 | 356.5 | 56 | 200 | 356.5 | 56 | 200 | 366.5 | 66 | 250 |
| 18004 | 380.5 | | | 380.5 | | | 400.5 | | | 400.5 | | | 410.5 | | |

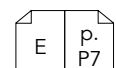
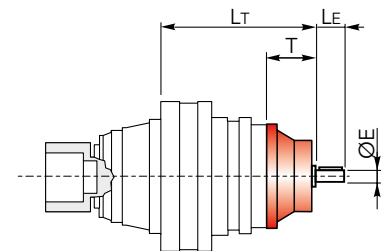
| CHPL | IEC 112 | | | IEC 132 | | | IEC 160 | | | IEC 180 | | |
|-------|---------|----|-----|---------|-----|-----|---------|-----|-----|---------|-----|-----|
| | LP | P | ØD | LP | P | ØD | LP | P | ØD | LP | P | ØD |
| 18002 | - | | | - | | | 359 | 118 | 350 | 359 | 118 | 350 |
| 18003 | 366.5 | 66 | 250 | 400.5 | 100 | 300 | 439.5 | 139 | | - | | |
| 18004 | 410.5 | | | 444.5 | | | 483.5 | | | - | | |



CHPL 18000 CFS - Alberi maschi entrata

CHPL 18000 CFS - Male input shafts

| CHPL | CM42 | | | | CM65 | | | | CP65 | | | |
|-------|-------|----|----|-------|-------|-------|-----|-------|------|-----|-----|-------|
| | LT | T | LE | ØE | LT | T | LE | ØE | LT | T | LE | ØE |
| 18002 | - | | | | 362.5 | 121.5 | 105 | 65 h6 | 394 | 153 | 105 | 65 h6 |
| 18003 | 393.5 | 93 | 82 | 42 h6 | 435.5 | | | | 467 | | | |
| 18004 | 437.5 | | | | - | | | | - | | | |





DIMENSIONI CFS

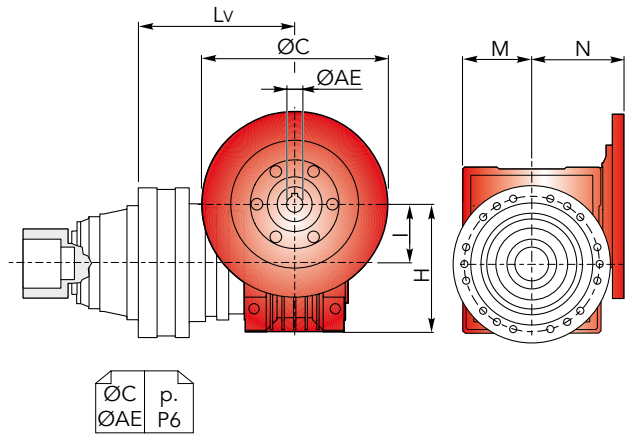
CFS DIMENSIONS

CHPL/CHPLB 18000

CHPL 18000 CFS - Riduttore a vite senza fine CHM in entrata CHPL 18000 CFS - CHM input worm gearboxes

| CHPL | CHM 50 | | | | | CHM 63 | | | | | CHM 75 | | | | |
|-------|--------|----|-----|----|----|--------|----|-----|----|----|--------|----|-----|----|-------|
| | Lv | I | H | M | N | Lv | I | H | M | N | Lv | I | H | M | N |
| 18002 | - | | | | | - | | | | | - | | | | |
| 18003 | 426 | 50 | 110 | 60 | 80 | 435.5 | 63 | 135 | 72 | 95 | 414.5 | 75 | 161 | 86 | 112.5 |
| 18004 | 470 | | | | | 479.5 | | | | | 458.5 | | | | |

| CHPL | CHM 90 | | | | | CHM 110 | | | | | CHM 130 | | | | | |
|-------|--------|----|-----|-----|-------|---------|-----|-------|-------|-----|---------|-----|-------|-------|-----|--|
| | Lv | I | H | M | N | Lv | I | H | M | N | Lv | I | H | M | N | |
| 18002 | - | | | | | 379 | 110 | 237.5 | 127.5 | 160 | 386 | 130 | 277.5 | 147.5 | 180 | |
| 18003 | 424.5 | 90 | 193 | 103 | 129.5 | 452 | | | | | 459 | | | | | |
| 18004 | 468.5 | | | | | - | | | | | - | | | | | |

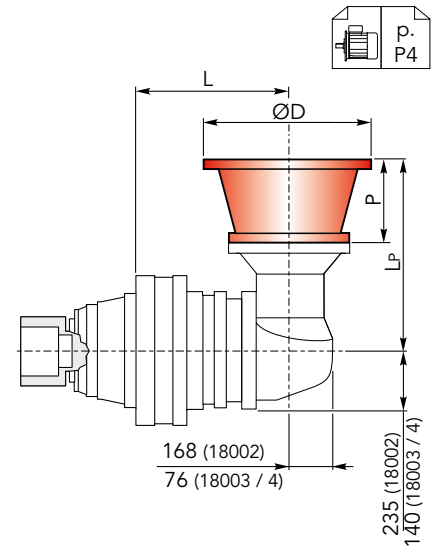


CHPLB 18000 CFS - Flange motori IEC

CHPLB 18000 CFS - IEC Motor flanges

| CHPLB | IEC 63 | | | | IEC 71 | | | | IEC 80 | | | | IEC 90 | | | |
|-------|--------|-----|----|-----|--------|-----|----|-----|--------|-----|----|-----|--------|-----|----|-----|
| | L | LP | P | ØD | L | LP | P | ØD | L | LP | P | ØD | L | LP | P | ØD |
| 18002 | - | | | | - | | | | - | | | | - | | | |
| 18003 | 333 | 276 | 36 | 140 | 333 | 276 | 36 | 160 | 333 | 296 | 56 | 200 | 333 | 296 | 56 | 200 |
| 18004 | 406 | | | | 406 | | | | 406 | | | | 406 | | | |

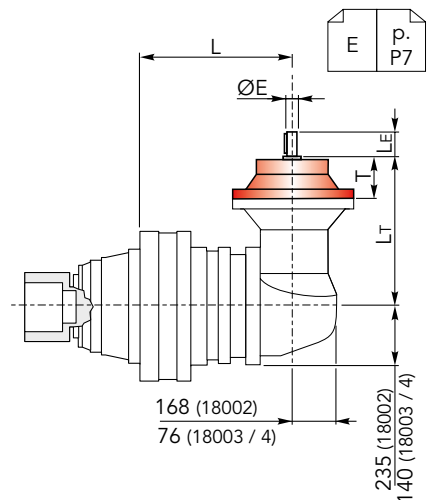
| CHPLB | IEC 100 | | | | IEC 112 | | | | IEC 132 | | | | IEC 160 | | | | IEC 180 | | | | | |
|-------|---------|-----|----|-----|---------|-----|----|-----|---------|-----|-----|-----|---------|-----|-----|-----|---------|-----|-----|-----|--|--|
| | L | LP | P | ØD | L | LP | P | ØD | L | LP | P | ØD | L | LP | P | ØD | L | LP | P | ØD | | |
| 18002 | - | | | | - | | | | - | | | | 276 | 433 | 118 | | 276 | 433 | 118 | 350 | | |
| 18003 | 333 | 306 | 66 | 250 | 333 | 306 | 66 | 250 | 333 | 340 | 100 | 300 | 333 | 379 | 139 | 350 | | | | | | |
| 18004 | 406 | | | | 406 | | | | 406 | | | | 406 | | | | | | | | | |



CHPLB 18000 CFS - Alberi maschi entrata

CHPL 18000 CFS - Male input shafts

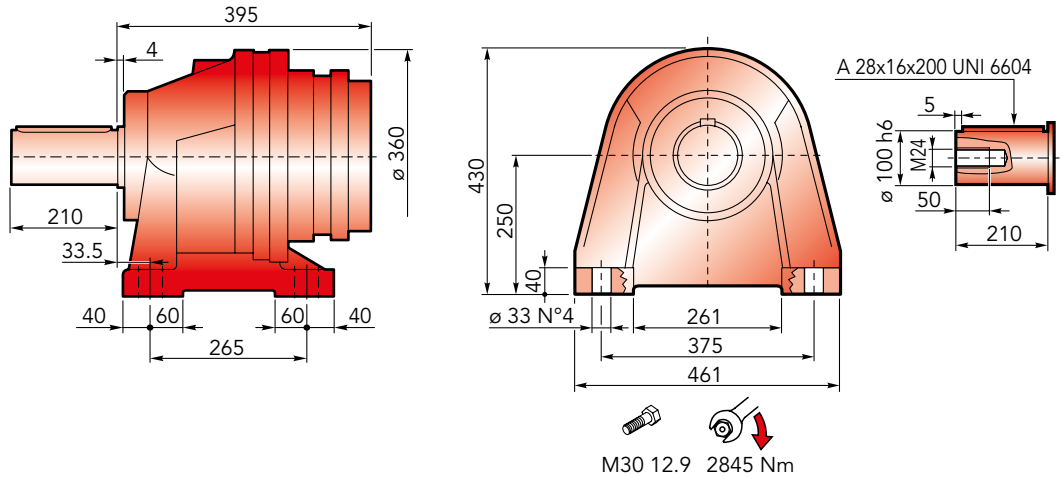
| CHPLB | CM42 | | | | | CM65 | | | | | CP65 | | | | | |
|-------|------|-----|----|----|-------|------|-------|-------|-----|-------|------|-----|-----|-----|-------|--|
| | L | Lt | T | LE | ØE | L | Lt | T | LE | ØE | L | Lt | T | LE | ØE | |
| 18002 | - | | | | | 276 | 436.5 | | | | 276 | 468 | | | | |
| 18003 | 333 | 333 | 93 | 82 | 42 h6 | 333 | 377.5 | 121.5 | 105 | 65 h6 | 333 | 409 | 153 | 105 | 65 h6 | |
| 18004 | 406 | | | | | 406 | | | | | 406 | | | | | |





DIMENSIONI CCPC

CCPC DIMENSIONS

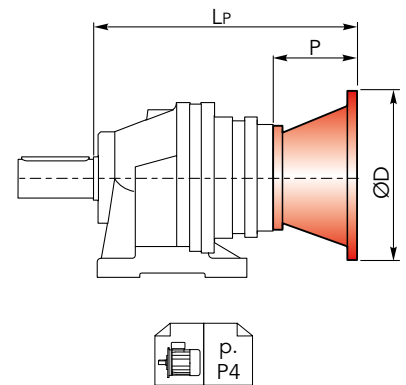


CHPL 18000 CCPC - Flange motori IEC

CHPL 18000 CCPC-IEC Motor flanges

| CHPL | IEC 63 | | | IEC 71 | | | IEC 80 | | | IEC 90 | | | IEC 100 | | |
|-------|--------|----|-----|--------|----|-----|--------|----|-----|--------|----|-----|---------|----|-----|
| | LP | P | ØD | LP | P | ØD | LP | P | ØD | LP | P | ØD | LP | P | ØD |
| 18002 | - | | | - | | | - | | | - | | | - | | |
| 18003 | 490.5 | 36 | 140 | 490.5 | 36 | 160 | 510.5 | 56 | 200 | 510.5 | 56 | 200 | 520.5 | 66 | 250 |
| 18004 | 538.5 | | | 538.5 | | | 558.5 | | | 558.5 | | | 568.5 | | |

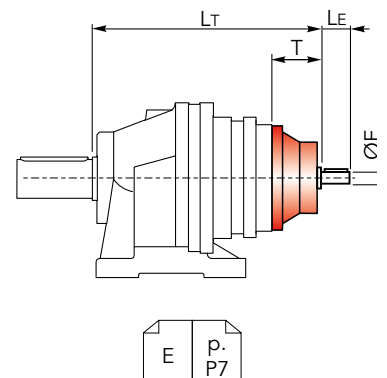
| CHPL | IEC 112 | | | IEC 132 | | | IEC 160 | | | IEC 180 | | |
|-------|---------|----|-----|---------|-----|-----|---------|-----|-----|---------|-----|-----|
| | LP | P | ØD | LP | P | ØD | LP | P | ØD | LP | P | ØD |
| 18002 | - | | | - | | | 513 | 118 | 350 | 513 | 118 | 350 |
| 18003 | 520.5 | 66 | 250 | 554.5 | 100 | 300 | 593.5 | 139 | | - | | |
| 18004 | 568.5 | | | 602.5 | | | 641.5 | | | - | | |



CHPL 18000 CCPC - Alberi maschi entrata

CHPL 18000 CCPC - Male input shafts

| CHPL | CM42 | | | | CM65 | | | | CP65 | | | |
|-------|-------|----|----|-------|-------|-------|-----|-------|------|-----|-----|-------|
| | LT | T | LE | ØE | LT | T | LE | ØE | LT | T | LE | ØE |
| 18002 | - | | | | 516.5 | 121.5 | 105 | 65 h6 | 548 | 153 | 105 | 65 h6 |
| 18003 | 547.5 | 93 | 82 | 42 h6 | 589.5 | | | | 621 | | | |
| 18004 | 595.5 | | | | - | | | | - | | | |





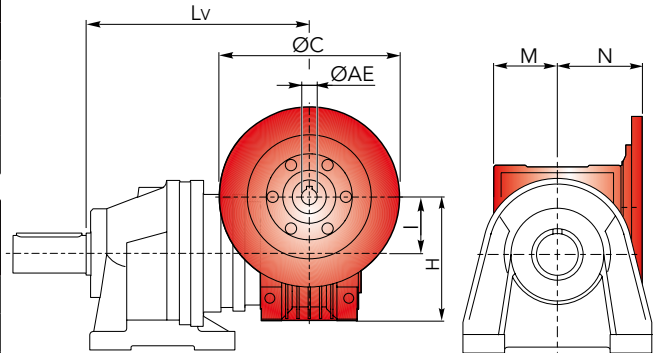
DIMENSIONI CCPC

CCPC DIMENSIONS

CHPL 18000 CCPC - Riduttore a vite senza fine CHM in entrata CHPL 18000 CCPC - CHM input worm gearboxes

| CHPL | CHM 50 | | | | | CHM 63 | | | | | CHM 75 | | | | |
|-------|--------|----|-----|----|----|--------|----|-----|----|----|--------|----|-----|----|-------|
| | Lv | I | H | M | N | Lv | I | H | M | N | Lv | I | H | M | N |
| 18002 | - | | | | | - | | | | | - | | | | |
| 18003 | 580 | 50 | 110 | 60 | 80 | 589.5 | 63 | 135 | 72 | 95 | 568.5 | 75 | 161 | 86 | 112.5 |
| 18004 | 628 | | | | | 637.5 | | | | | 616.5 | | | | |

| CHPL | CHM 90 | | | | | CHM 110 | | | | | CHM 130 | | | | |
|-------|--------|----|-----|-----|-------|---------|-----|-------|-------|-----|---------|-----|-------|-------|-----|
| | Lv | I | H | M | N | Lv | I | H | M | N | Lv | I | H | M | N |
| 18002 | - | | | | | 533 | 110 | 237.5 | 127.5 | 160 | 540 | 130 | 277.5 | 147.5 | 180 |
| 18003 | 578.5 | 90 | 193 | 103 | 129.5 | 606 | | | | | 613 | | | | |
| 18004 | 626.5 | | | | | - | | | | | - | | | | |



$\varnothing C$ p.
 $\varnothing AE$ P6

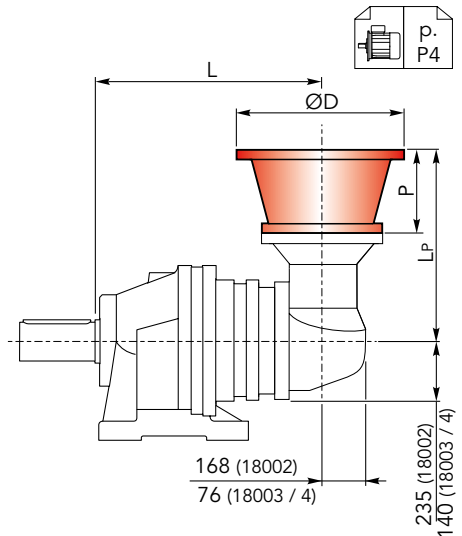
CHPL/CHPLB 18000

CHPLB 18000 CCPC - Flange motori IEC

CHPLB 18000 CCPC - IEC Motor flanges

| CHPLB | IEC 63 | | | | IEC 71 | | | | IEC 80 | | | | IEC 90 | | | |
|-------|--------|-----|----|-----|--------|-----|----|-----|--------|-----|----|-----|--------|-----|----|-----|
| | L | LP | P | ØD | L | LP | P | ØD | L | LP | P | ØD | L | LP | P | ØD |
| 18002 | - | | | | - | | | | - | | | | - | | | |
| 18003 | 483 | 276 | 36 | 140 | 483 | 276 | 36 | 160 | 483 | 296 | 56 | 200 | 483 | 296 | 56 | 200 |
| 18004 | 542.5 | | | | 542.5 | | | | 542.5 | | | | 542.5 | | | |

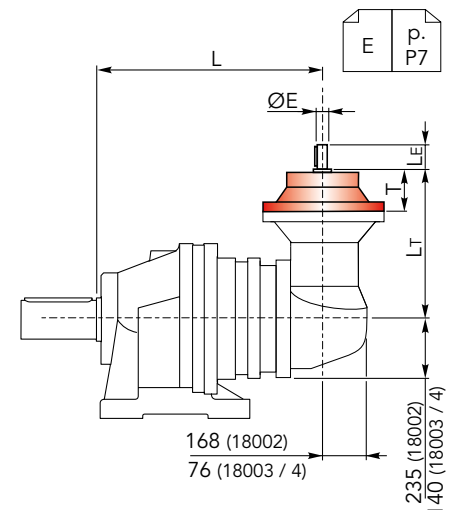
| CHPLB | IEC 100 | | | | IEC 112 | | | | IEC 132 | | | | IEC 160 | | | | IEC 180 | | | |
|-------|---------|-----|----|-----|---------|-----|----|-----|---------|-----|-----|-----|---------|-----|-----|-----|---------|-----|-----|-----|
| | L | LP | P | ØD | L | LP | P | ØD | L | LP | P | ØD | L | LP | P | ØD | L | LP | P | ØD |
| 18002 | - | | | | - | | | | - | | | | 430 | 433 | 118 | 350 | 430 | 433 | 118 | 350 |
| 18003 | 483 | 306 | 66 | 250 | 483 | 306 | 66 | 250 | 483 | 340 | 100 | 300 | 483 | 379 | 139 | 350 | - | | | |
| 18004 | 542.5 | | | | 542.5 | | | | 542.5 | | | | 542.5 | | | | - | | | |



CHPLB 18000 CCPC - Alberi maschi entrata

CHPL 18000 CCPC - Male input shafts

| CHPLB | CM42 | | | | | CM65 | | | | | CP65 | | | | |
|-------|-------|----------------|----|----------------|-------|-------|----------------|-------|----------------|-------|-------|----------------|-----|----------------|-------|
| | L | L _T | T | L _E | ØE | L | L _T | T | L _E | ØE | L | L _T | T | L _E | ØE |
| 18002 | - | | | | | 430 | 436.5 | | | | 430 | 468 | | | |
| 18003 | 483 | 333 | 93 | 82 | 42 h6 | 483 | 377.5 | 121.5 | 105 | 65 h6 | 483 | 409 | 153 | 105 | 65 h6 |
| 18004 | 542.5 | | | | | 542.5 | | | | | 542.5 | | | | |

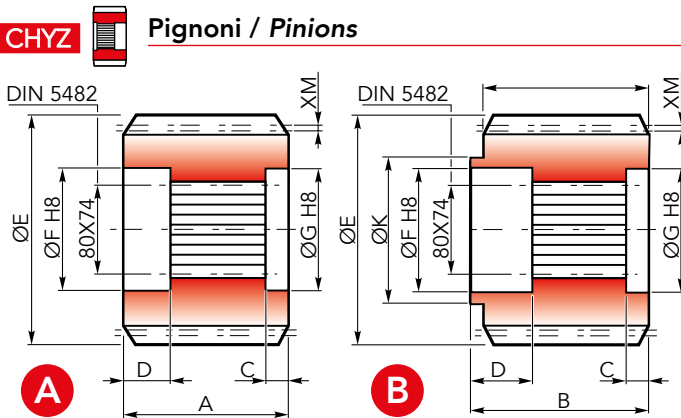




ACCESSORI

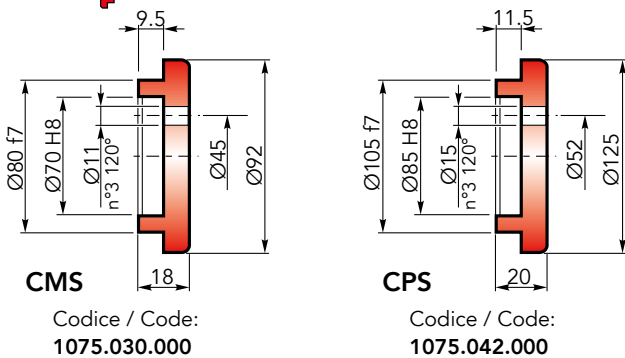
ACCESSORIES

CHYZ Pignoni / Pinions

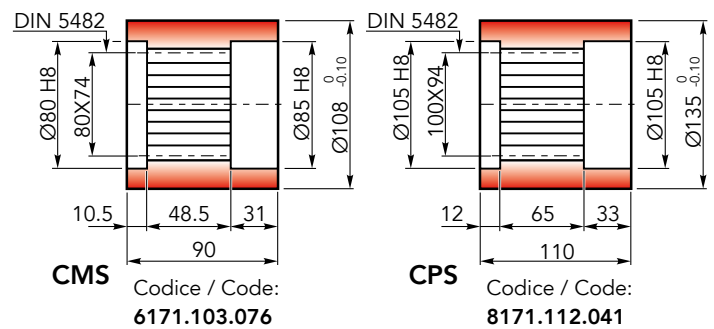


| | Uscita / Output | M | Z | XM | A | B | C | D | E | F | G | K | Codice / Code |
|---|-----------------|----|----|----|----|-----|----|----|-------|----|----|-----|---------------|
| A | CMS | 10 | 12 | 0 | 90 | - | 10 | 31 | 140 | 85 | 80 | - | 1071.236.042 |
| | CMS | 10 | 14 | 0 | 90 | - | 10 | 31 | 160 | 85 | 80 | - | 1071.238.042 |
| | CMS | 10 | 15 | 5 | 90 | - | 10 | 31 | 180 | 85 | 80 | - | 1071.138.042 |
| B | CMS | 10 | 18 | 5 | 85 | 114 | 31 | 24 | 209.3 | 85 | 95 | 160 | 1071.261.042 |
| | CMS | 12 | 14 | 3 | 90 | 105 | 15 | 31 | 194.5 | 85 | 95 | 130 | 1071.269.042 |

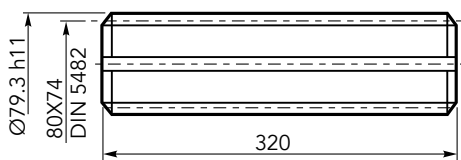
CHFF Fondello di arresto / Stop bottom plate



CHBS Boccola scanalata / Splined bushing

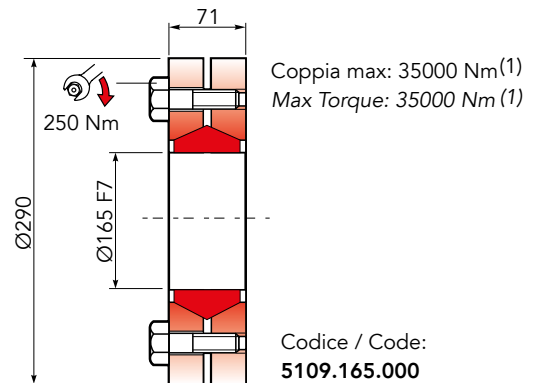


CHKB Barra scanalata / Splined rod



Codice / Code:
3071.406.042

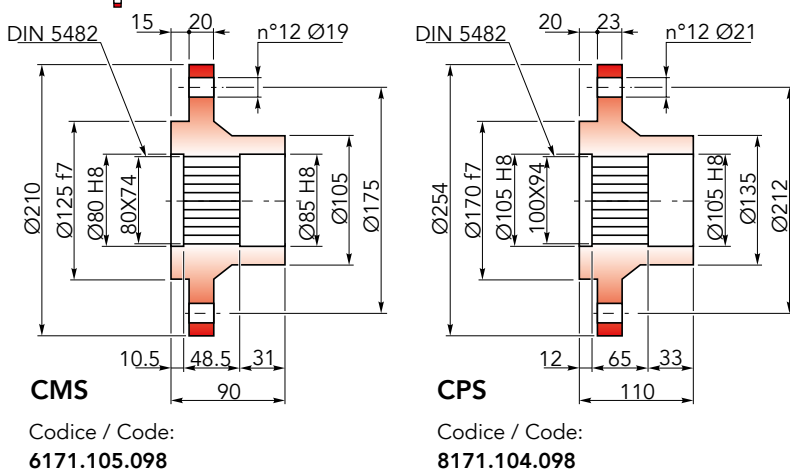
CHGA Giunto di attrito / Shrink disc



(1): Coppia max indicata è valida solo con calettatori forniti da Chiaravalli S.p.A.

(1): The maximum torque indicated is valid only with shrink discs supplied by Chiaravalli S.p.A.

CHFL Flangia / Flange



Codice / Code:
6171.105.098

Codice / Code:
8171.104.098

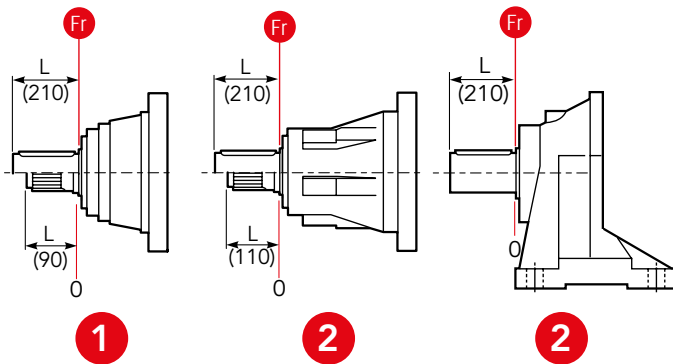
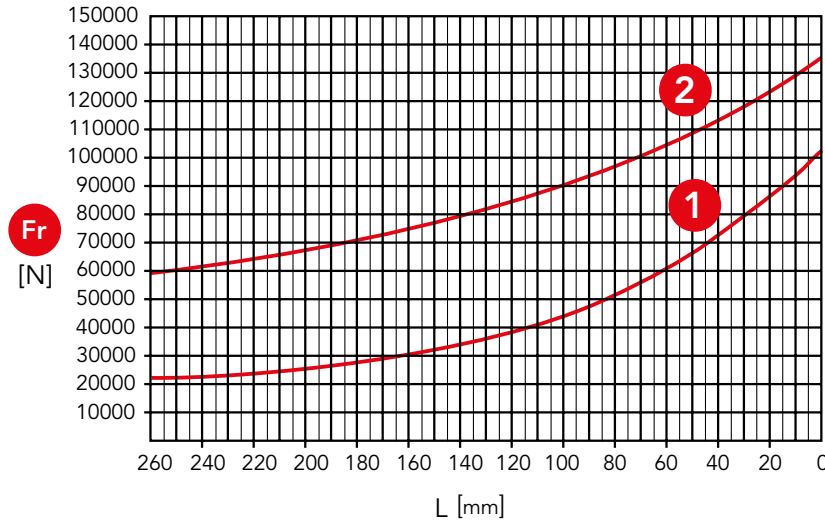


CARICHI RADIALI (Fr)

RADIAL LOADS (Fr)

Nel diagramma seguente, sono indicati i carichi radiali F_r (N) applicabili sull'albero uscita in funzione della distanza di applicazione L rispetto alla battuta dell'albero.

The hereunder table shows the allowable radial loads F_r (N) on the output shaft with reference to the distance L .



- 1** Uscita / Output: CMS, CMC
- 2** Uscita / Output: CPS, CPC, CCPC

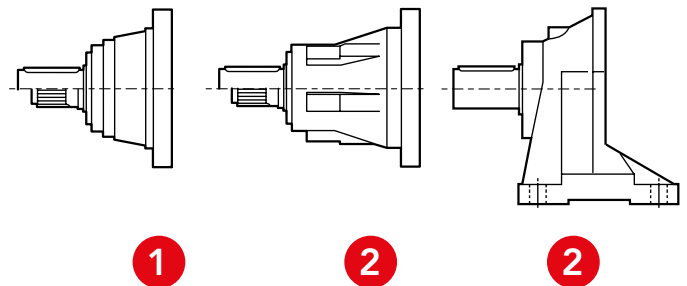
CARICHI ASSIALI (Fa)

AXIAL LOADS (Fa)

Nella tabella seguente sono indicati i carichi assiali F_a (N) applicabili sull'albero di uscita in funzione della direzione di applicazione del carico e della versione.

The hereunder table shows the allowable axial loads F_a (N) on the output shaft with reference to the load direction and the output type.

| | 1 | 2 | |
|------------------|----------|----------|---|
| Fa [N] | 45000 | 85000 | ← |
| | 65000 | 85000 | → |


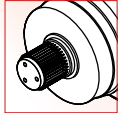
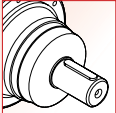
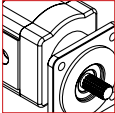
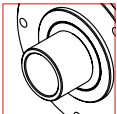
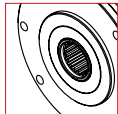
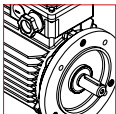
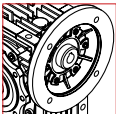
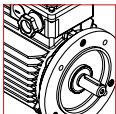
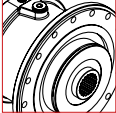


- 1** Uscita / Output: CMS, CMC
- 2** Uscita / Output: CPS, CPC, CCPC


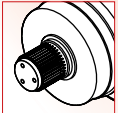
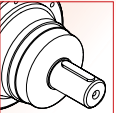
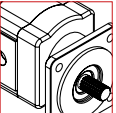
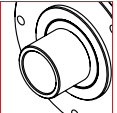
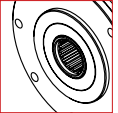
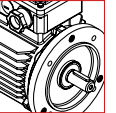
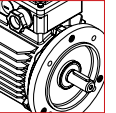
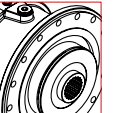




CHPL/CHPLB 25000

| | i | | OUT | | IN | |
|--------------|----------------|--------------------|---|---|--|---|
| 25001 | 4.00 ÷ 6.25 | 1 reduction stage |  Ø110 |  100X94 DIN 5482 |  Ø42 Ø65 |  Hydraulic Motor |
| 25002 | 14.7 ÷ 43.8 | 2 reduction stages |  Ø135 |  100X94 DIN 5482 |  |  Worm gearboxes |
| 25003 | 55.4 ÷ 317.2 | 3 reduction stages | | |  Electric Motor | |
| 25004 | 338.8 ÷ 1774.0 | 4 reduction stages | | |  Brake | |

CHPL

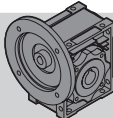
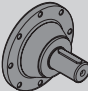
| | i | | OUT | | IN | |
|--------------|----------------|--------------------|---|---|---|---|
| 25002 | 12.3 ÷ 29.2 | 2 reduction stages |  Ø110 |  100X94 DIN 5482 |  Ø42 Ø65 |  Hydraulic Motor |
| 25003 | 50.7 ÷ 238.2 | 3 reduction stages |  Ø135 |  100X94 DIN 5482 |  |  Electric Motor |
| 25004 | 252.4 ÷ 1726.9 | 4 reduction stages | | |  Brake | |

CHPLB



DATI TECNICI

TECHNICAL DATA

| CHPL | i | T _{2n} (n ₁ = 1400 rpm) 10.000h FS=1 [Nm] | P _{1n} (n ₁ = 1400 rpm) 10.000h FS=1 [kW] | T ₂ Max [Nm] | P _t 1400 rpm [kW] | IEC | |  CHM |  CM/CP |
|-------|--------|--|--|----------------------------|------------------------------------|-------------------------------|------------------------|--|--|
| | | | | | | (B5) | | | |
| 25001 | 4 | 13808 | 522 | 62760 | 50 | 160 | 180 | - | - |
| | 5.2 | 10675 | 310 | 48520 | | 200 | 225 | | |
| | 6.25 | 8517 | 207 | 37440 | | 250 | | | |
| 25002 | 14.7 | 16808 | 180 | 62760 | 30 | 160 200 | 180 | CHM 110 CHM 130 | CM65 CP65 |
| | 17.7 | 12243 | 148.5 | 62760 | | | | | |
| | 20 | 17470 | 137.5 | 62760 | | | | | |
| | 23 | 13662 | 93.5 | 48520 | | | | | |
| | 26 | 13626 | 82.5 | 48520 | | | | | |
| | 30.2 | 14772 | 77 | 48520 | | | | | |
| | 36.3 | 11414 | 49.5 | 37440 | | | | | |
| | 43.8 | 12243 | 44 | 37440 | | | | | |
| 25003 | 55.4 | 20919 | 61.6 | 62760 | 20 | 63 80 100 132 180 | 71 90 112 160 | CHM 50 CHM 63 CHM 75 CHM 90 CHM 110 CHM 130 | CM42 CM65 CP65 |
| | 60.5 | 21214 | 57.2 | 62760 | | | | | |
| | 73.1 | 21688 | 48.4 | 62760 | | | | | |
| | 88 | 22658 | 41.8 | 62760 | | | | | |
| | 95 | 17297 | 30.8 | 48520 | | | | | |
| | 106.3 | 23458 | 35.2 | 62760 | | | | | |
| | 114.4 | 18514 | 26.4 | 48520 | | | | | |
| | 128.4 | 24243 | 30.8 | 62760 | | | | | |
| | 134.3 | 19018 | 22 | 48520 | | | | | |
| | 156 | 18934 | 19.8 | 48520 | | | | | |
| | 167 | 19144 | 19.8 | 48520 | | | | | |
| | 188.5 | 19065 | 17.6 | 48520 | | | | | |
| | 218.7 | 20646 | 15.4 | 48520 | | | | | |
| | 226.6 | 15280 | 11 | 37440 | | | | | |
| | 262.8 | 15948 | 9.9 | 37440 | | | | | |
| | 317.2 | 17112 | 8.8 | 37440 | | | | | |
| 25004 | 338.8 | 27657 | 13.8 | 62760 | 15 | 63 80 100 132 | 71 90 112 160 | CHM 50 CHM 63 CHM 75 CHM 90 | CM42 |
| | 374 | 28496 | 12.9 | 62760 | | | | | |
| | 408.4 | 28894 | 12 | 62760 | | | | | |
| | 424.3 | 30020 | 12 | 62760 | | | | | |
| | 455.5 | 29747 | 11.1 | 62760 | | | | | |
| | 493.2 | 29526 | 10.2 | 62760 | | | | | |
| | 556.9 | 30307 | 9.2 | 62760 | | | | | |
| | 617.8 | 30260 | 8.3 | 62760 | | | | | |
| | 697.5 | 30368 | 7.4 | 62760 | | | | | |
| | 752.3 | 24475 | 5.5 | 48520 | | | | | |
| | 803.1 | 25083 | 5.3 | 48520 | | | | | |
| | 873.6 | 26149 | 5.1 | 48520 | | | | | |
| | 934.9 | 25551 | 4.7 | 48520 | | | | | |
| | 1013.4 | 26376 | 4.4 | 48520 | | | | | |
| | 1126.9 | 26397 | 4 | 48520 | | | | | |
| | 1272.4 | 28151 | 3.8 | 48520 | | | | | |
| | 1354.5 | 21153 | 2.7 | 37440 | | | | | |
| | 1476 | 28814 | 3.3 | 48520 | | | | | |
| | 1529.3 | 21893 | 2.5 | 37440 | | | | | |
| 1774 | 23087 | 2.2 | 37440 | | | | | | |

n_{1max} = 2800 rpm

per ulteriori rapporti consultare l'ufficio tecnico

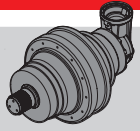
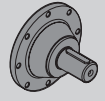
for information consult the technical office

Solo per / only for CHPL 25001 n_{1max} = 1500 rpm



DATI TECNICI

TECHNICAL DATA

|  CHPLB | i | T _{2n} (n ₁ = 1400 rpm) 10.000h FS=1 [Nm] | P _{1n} (n ₁ = 1400 rpm) 10.000h FS=1 [kW] | T ₂ Max [Nm] | P _t 1400 rpm [kW] | IEC (B5) |  CM/CP |
|--|--------------|--|--|----------------------------|------------------------------------|---|---|
| 25002 | 12.3 | 15822 | 202.5 | 62760 | 30 | 160 180 200 | CM65 CP65 |
| | 16 | 12959 | 127.5 | 48520 | | | |
| | 19.2 | 10062 | 82.5 | 37440 | | | |
| | 24.3 | 13893 | 90 | 48520 | | | |
| | 29.2 | 11130 | 60 | 37440 | | | |
| 25003 | 50.7 | 20698 | 66.6 | 62760 | 20 | 63 71 80 90 100 112 132 160 180 | CM42 CM65 CP65 |
| | 61.2 | 20822 | 55.5 | 62760 | | | |
| | 69.1 | 21941 | 51.8 | 62760 | | | |
| | 79.6 | 16249 | 33.3 | 48520 | | | |
| | 89.8 | 18331 | 33.3 | 48520 | | | |
| | 96.4 | 21864 | 37 | 62760 | | | |
| | 104.2 | 18907 | 29.6 | 48520 | | | |
| | 125.4 | 18604 | 24.2 | 48520 | | | |
| | 141.6 | 19096 | 22 | 48520 | | | |
| | 164.2 | 18823 | 18.7 | 48520 | | | |
| | 197.4 | 15974 | 13.2 | 37440 | | | |
| | 238.2 | 16062 | 11 | 37440 | | | |
| | 25004 | 252.4 | 26279 | 17.6 | | | |
| 285 | | 27819 | 16.5 | 62760 | | | |
| 304 | | 27694 | 15.4 | 62760 | | | |
| 364.3 | | 28446 | 13.2 | 62760 | | | |
| 397.8 | | 28474 | 12.1 | 62760 | | | |
| 449.2 | | 29229 | 11 | 62760 | | | |
| 498.3 | | 29182 | 9.9 | 62760 | | | |
| 562.6 | | 29287 | 8.8 | 62760 | | | |
| 651.2 | | 24578 | 6.38 | 48520 | | | |
| 731.4 | | 24747 | 5.72 | 48520 | | | |
| 789.4 | | 32221 | 6.9 | 62760 | | | |
| 985.2 | | 25642 | 4.4 | 48520 | | | |
| 1190.5 | | 26338 | 3.74 | 48520 | | | |
| 1430.9 | | 22347 | 2.64 | 37440 | | | |
| 1726.9 | | 22474 | 2.2 | 37440 | | | |

n_{1max} = 2800 rpm

per ulteriori rapporti consultare l'ufficio tecnico

for information consult the technical office

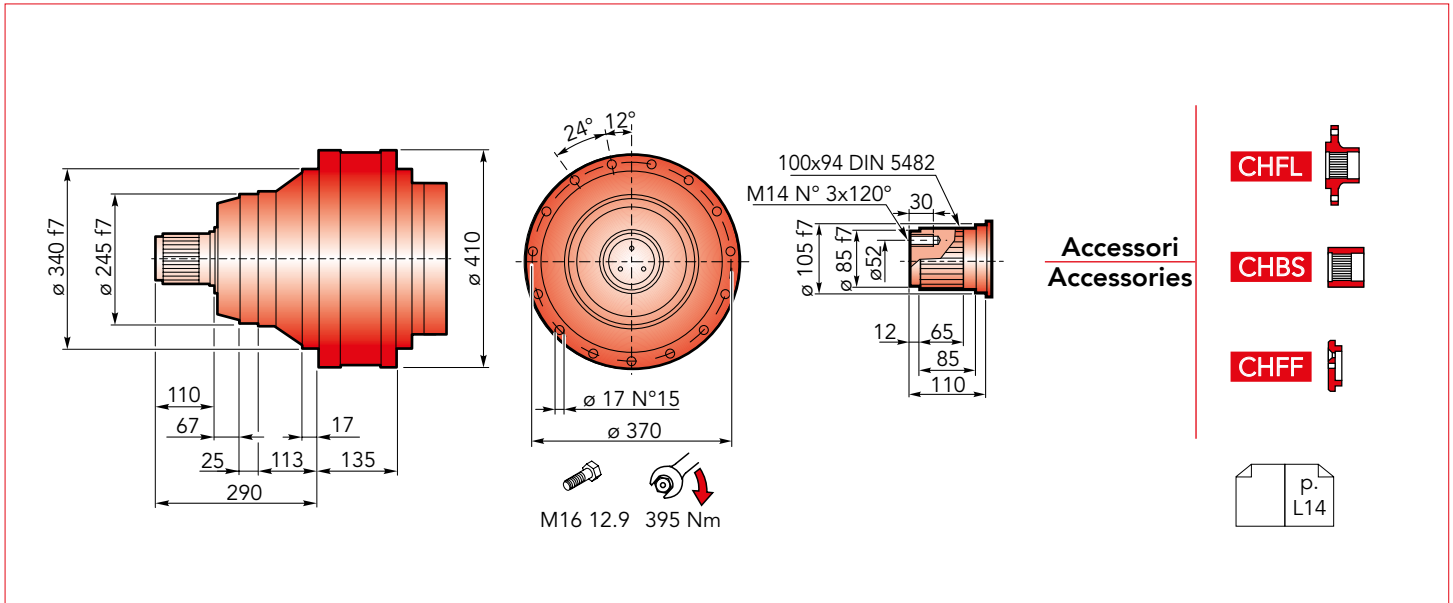
Solo per / only for CHPLB 25002 n_{1max} = 2000 rpm

CHPL / CHPLB 25000



DIMENSIONI CMS

CMS DIMENSIONS

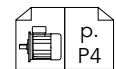
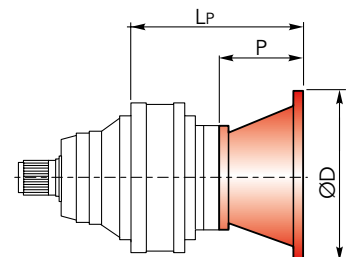


CHPL 25000 CMS - Flange motori IEC

CHPL 25000 CMS- IEC Motor flanges

| CHPL | IEC 63 | | | IEC 71 | | | IEC 80 | | | IEC 90 | | | IEC 100 | | | IEC 112 | | |
|-------|--------|----|-----|--------|----|-----|--------|----|-----|--------|----|-----|---------|----|-----|---------|----|-----|
| | Lp | P | ØD | Lp | P | ØD | Lp | P | ØD | Lp | P | ØD | Lp | P | ØD | Lp | P | ØD |
| 25001 | - | - | - | - | - | - | - | - | - | - | - | - | - | - | - | - | - | - |
| 25002 | - | - | - | - | - | - | - | - | - | - | - | - | - | - | - | - | - | - |
| 25003 | 419.5 | 36 | 140 | 419.5 | 36 | 160 | 439.5 | 56 | 200 | 439.5 | 56 | 200 | 449.5 | 66 | 250 | 449.5 | 66 | 250 |
| 25004 | 467.5 | 36 | 140 | 467.5 | 36 | 160 | 487.5 | 56 | 200 | 487.5 | 56 | 200 | 497.5 | 66 | 250 | 497.5 | 66 | 250 |

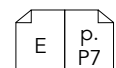
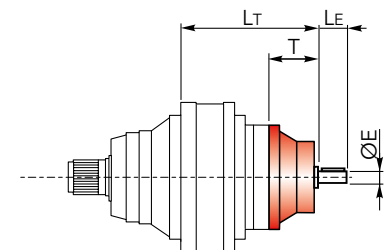
| CHPL | IEC 132 | | | IEC 160 | | | IEC 180 | | | IEC 200 | | | IEC 225 | | | IEC 250 | | |
|-------|---------|-----|-----|---------|-----|-----|---------|-----|-----|---------|-----|-----|---------|-----|-----|---------|-----|-----|
| | Lp | P | ØD | Lp | P | ØD | Lp | P | ØD | Lp | P | ØD | Lp | P | ØD | Lp | P | ØD |
| 25001 | - | - | - | 380 | 150 | 350 | 380 | 150 | 350 | 380 | 150 | 400 | 369 | 139 | 450 | 369 | 139 | 550 |
| 25002 | - | - | - | 442 | 118 | 350 | 442 | 118 | 350 | 472 | 148 | 400 | - | - | - | - | - | - |
| 25003 | 483.5 | 100 | 300 | 522.5 | 139 | 350 | 522.5 | 139 | 350 | - | - | - | - | - | - | - | - | - |
| 25004 | 531.5 | 100 | 300 | 570.5 | 139 | 350 | - | - | - | - | - | - | - | - | - | - | - | - |



CHPL 25000 CMS - Alberi maschi entrata

CHPL 25000 CMS - Male input shafts

| CHPL | CM42 | | | | CM65 | | | | CP65 | | | |
|-------|-------|----|----|-------|-------|-------|-----|-------|------|-----|-----|-------|
| | Lt | T | Le | ØE | Lt | T | Le | ØE | Lt | T | Le | ØE |
| 25001 | - | - | - | - | - | - | - | - | - | - | - | - |
| 25002 | - | - | - | - | 445.5 | 121.5 | 105 | 65 h6 | 477 | 153 | 105 | 65 h6 |
| 25003 | 476.5 | 93 | 82 | 42 h6 | 518.5 | - | - | - | 550 | - | - | - |
| 25004 | 524.5 | - | - | - | - | - | - | - | - | - | - | - |





DIMENSIONI CMS

CMS DIMENSIONS

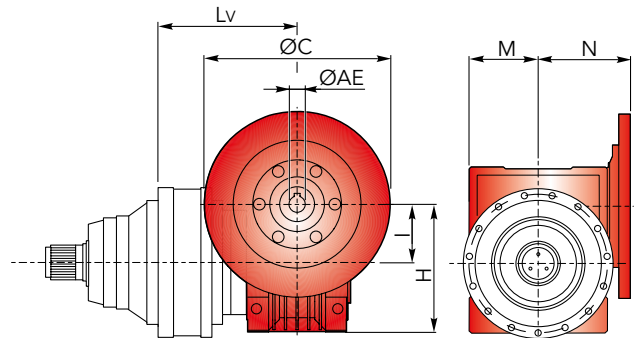
CHPL/CHPLB 25000

CHPL 25000 CMS - Riduttore a vite senza fine CHM in entrata

CHPL 25000 CMS - CHM input worm gearboxes

| CHPL | CHM 50 | | | | | CHM 63 | | | | | CHM 75 | | | | |
|-------|--------|----|-----|----|----|--------|----|-----|----|----|--------|----|-----|----|-------|
| | Lv | I | H | M | N | Lv | I | H | M | N | Lv | I | H | M | N |
| 25001 | - | | | | | - | | | | | - | | | | |
| 25002 | - | | | | | - | | | | | - | | | | |
| 25003 | 509 | 50 | 110 | 60 | 80 | 518.5 | 63 | 135 | 72 | 95 | 497.5 | 75 | 161 | 86 | 112.5 |
| 25004 | 557 | | | | | 566.5 | | | | | 545.5 | | | | |

| CHPL | CHM 90 | | | | | CHM 110 | | | | | CHM 130 | | | | | |
|-------|--------|----|-----|-----|-------|---------|-----|-------|-------|-----|---------|-----|-------|-------|-----|--|
| | Lv | I | H | M | N | Lv | I | H | M | N | Lv | I | H | M | N | |
| 25001 | - | | | | | - | | | | | - | | | | | |
| 25002 | - | | | | | 462 | 110 | 237.5 | 127.5 | 160 | 469 | 130 | 277.5 | 147.5 | 180 | |
| 25003 | 507.5 | 90 | 193 | 103 | 129.5 | 535 | | | | | 542 | | | | | |
| 25004 | 555.5 | | | | | | | | | | | | | | | |

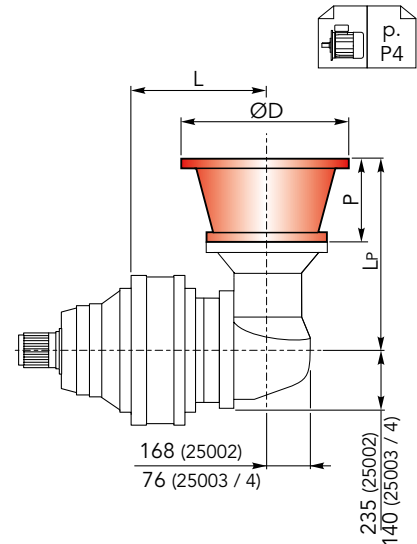


CHPLB 25000 CMS - Flange motori IEC

CHPLB 25000 CMS - IEC Motor flanges

| CHPLB | IEC 63 | | | | IEC 71 | | | | IEC 80 | | | | IEC 90 | | | | IEC 100 | | | |
|-------|--------|-----|----|-----|--------|-----|----|-----|--------|-----|----|-----|--------|-----|----|-----|---------|-----|----|-----|
| | L | Lp | P | ØD | L | Lp | P | ØD | L | Lp | P | ØD | L | Lp | P | ØD | L | Lp | P | ØD |
| 25002 | - | | | | - | | | | - | | | | - | | | | - | | | |
| 25003 | 410 | 276 | 36 | 140 | 410 | 276 | 36 | 160 | 410 | 296 | 56 | 200 | 410 | 296 | 56 | 200 | 410 | 306 | 66 | 250 |
| 25004 | 483 | | | | 483 | | | | 483 | | | | 483 | | | | 483 | | | |

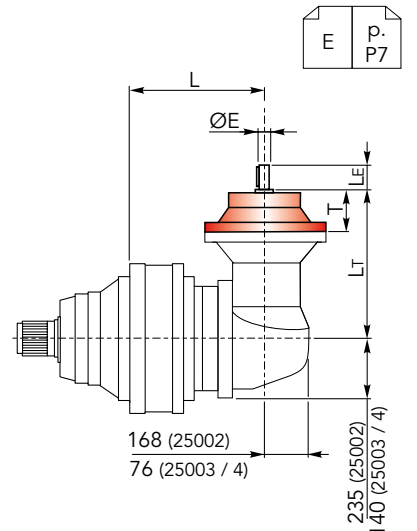
| CHPLB | IEC 112 | | | | IEC 132 | | | | IEC 160 | | | | IEC 180 | | | | IEC 200 | | | |
|-------|---------|-----|----|-----|---------|-----|-----|-----|---------|-----|-----|-----|---------|-----|-----|-----|---------|-----|-----|-----|
| | L | Lp | P | ØD | L | Lp | P | ØD | L | Lp | P | ØD | L | Lp | P | ØD | L | Lp | P | ØD |
| 25002 | - | | | | - | | | | 308 | 433 | 118 | | 308 | 433 | 118 | | 308 | 463 | 148 | 400 |
| 25003 | 410 | 306 | 66 | 250 | 410 | 340 | 100 | 300 | 410 | 379 | 139 | 350 | 410 | 379 | 139 | 350 | | | | |
| 25004 | 483 | | | | 483 | | | | 483 | | | | | | | | | | | |



CHPLB 25000 CMS - Alberi maschi entrata

CHPL 25000 CMS - Male input shafts

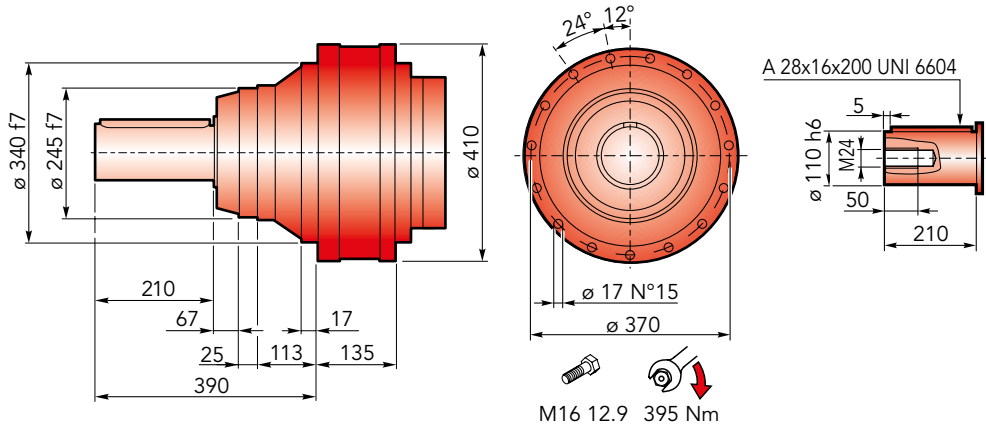
| CHPLB | CM42 | | | | | CM65 | | | | | CP65 | | | | |
|-------|------|-----|----|----|-------|------|-------|-------|-----|-------|------|-----|-----|-----|-------|
| | L | Lt | T | Le | ØE | L | Lt | T | Le | ØE | L | Lt | T | Le | ØE |
| 25002 | - | | | | | 308 | 436.5 | | | | 308 | 468 | | | |
| 25003 | 410 | 333 | 93 | 82 | 42 h6 | 410 | 377.5 | 121.5 | 105 | 65 h6 | 410 | 409 | 153 | 105 | 65 h6 |
| 25004 | 483 | | | | | 483 | | | | | 483 | | | | |





DIMENSIONI CMC

CMC DIMENSIONS

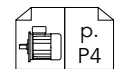
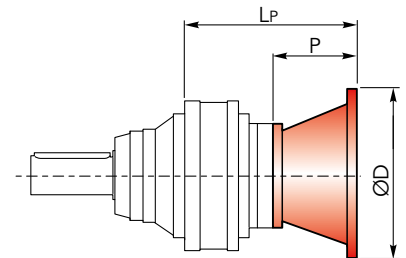


CHPL 25000 CMC - Flange motori IEC

CHPL 25000 CMC- IEC Motor flanges

| CHPL | IEC 63 | | | IEC 71 | | | IEC 80 | | | IEC 90 | | | IEC 100 | | | IEC 112 | | |
|-------|--------|----|-----|--------|----|-----|--------|----|-----|--------|----|-----|---------|----|-----|---------|----|-----|
| | Lp | P | ØD | Lp | P | ØD | Lp | P | ØD | Lp | P | ØD | Lp | P | ØD | Lp | P | ØD |
| 25001 | - | - | - | - | - | - | - | - | - | - | - | - | - | - | - | - | - | - |
| 25002 | - | - | - | - | - | - | - | - | - | - | - | - | - | - | - | - | - | - |
| 25003 | 419.5 | 36 | 140 | 419.5 | 36 | 160 | 439.5 | 56 | 200 | 439.5 | 56 | 200 | 449.5 | 66 | 250 | 449.5 | 66 | 250 |
| 25004 | 467.5 | 36 | 140 | 467.5 | 36 | 160 | 487.5 | 56 | 200 | 487.5 | 56 | 200 | 497.5 | 66 | 250 | 497.5 | 66 | 250 |

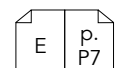
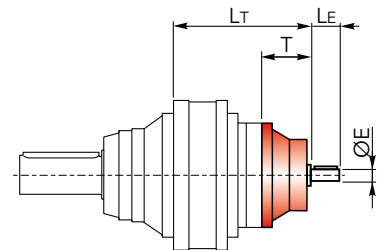
| CHPL | IEC 132 | | | IEC 160 | | | IEC 180 | | | IEC 200 | | | IEC 225 | | | IEC 250 | | |
|-------|---------|-----|-----|---------|-----|-----|---------|-----|-----|---------|-----|-----|---------|-----|-----|---------|-----|-----|
| | Lp | P | ØD | Lp | P | ØD | Lp | P | ØD | Lp | P | ØD | Lp | P | ØD | Lp | P | ØD |
| 25001 | - | - | - | 380 | 150 | - | 380 | 150 | - | 380 | 150 | 400 | 369 | 139 | 450 | 369 | 139 | 550 |
| 25002 | - | - | - | 442 | 118 | 350 | 442 | 118 | 350 | 472 | 148 | 400 | - | - | - | - | - | - |
| 25003 | 483.5 | 100 | 300 | 522.5 | 139 | 350 | 522.5 | 139 | 350 | - | - | - | - | - | - | - | - | - |
| 25004 | 531.5 | 100 | 300 | 570.5 | 139 | 350 | - | - | - | - | - | - | - | - | - | - | - | - |



CHPL 25000 CMC - Alberi maschi entrata

CHPL 25000 CMC - Male input shafts

| CHPL | CM42 | | | | CM65 | | | | CP65 | | | |
|-------|-------|----|----|-------|-------|-------|-----|-------|------|-----|-----|-------|
| | Lt | T | Le | ØE | Lt | T | Le | ØE | Lt | T | Le | ØE |
| 25001 | - | - | - | - | - | - | - | - | - | - | - | - |
| 25002 | - | - | - | - | 445.5 | 121.5 | 105 | 65 h6 | 477 | 153 | 105 | 65 h6 |
| 25003 | 476.5 | 93 | 82 | 42 h6 | 518.5 | - | - | - | 550 | - | - | - |
| 25004 | 524.5 | - | - | - | - | - | - | - | - | - | - | - |





DIMENSIONI CMC

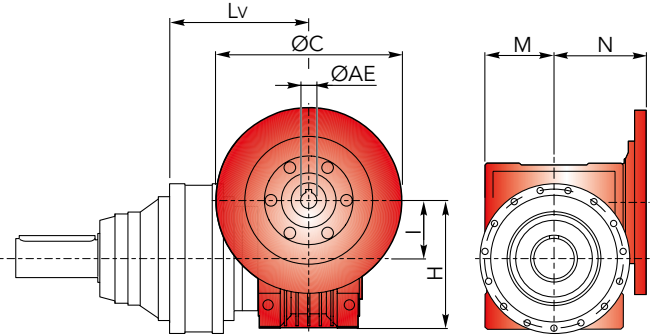
CMC DIMENSIONS

CHPL/CHPLB 25000

CHPL 25000 CMC - Riduttore a vite senza fine CHM in entrata CHPL 25000 CMC - CHM input worm gearboxes

| CHPL | CHM 50 | | | | | CHM 63 | | | | | CHM 75 | | | | |
|-------|--------|----|-----|----|----|--------|----|-----|----|----|--------|----|-----|----|-------|
| | Lv | I | H | M | N | Lv | I | H | M | N | Lv | I | H | M | N |
| 25001 | - | | | | | - | | | | | - | | | | |
| 25002 | - | | | | | - | | | | | - | | | | |
| 25003 | 509 | 50 | 110 | 60 | 80 | 518.5 | 63 | 135 | 72 | 95 | 497.5 | 75 | 161 | 86 | 112.5 |
| 25004 | 557 | | | | | 566.5 | | | | | 545.5 | | | | |

| CHPL | CHM 90 | | | | | CHM 110 | | | | | CHM 130 | | | | | |
|-------|--------|----|-----|-----|-------|---------|-----|-------|-------|-----|---------|-----|-------|-------|-----|--|
| | Lv | I | H | M | N | Lv | I | H | M | N | Lv | I | H | M | N | |
| 25001 | - | | | | | - | | | | | - | | | | | |
| 25002 | - | | | | | 462 | 110 | 237.5 | 127.5 | 160 | 469 | 130 | 277.5 | 147.5 | 180 | |
| 25003 | 507.5 | 90 | 193 | 103 | 129.5 | 535 | | | | | 542 | | | | | |
| 25004 | 555.5 | | | | | | | | | | | | | | | |

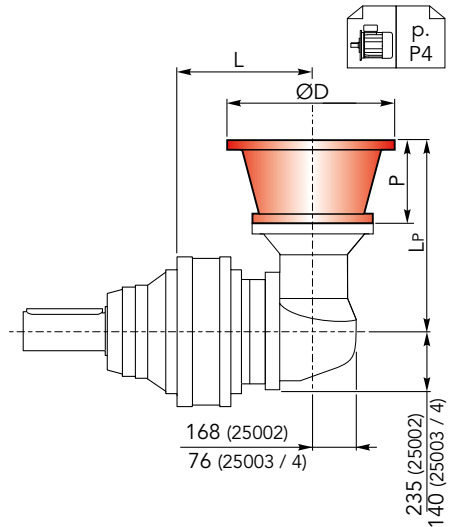


CHPLB 25000 CMC - Flange motori IEC

CHPLB 25000 CMC - IEC Motor flanges

| CHPLB | IEC 63 | | | | IEC 71 | | | | IEC 80 | | | | IEC 90 | | | | IEC 100 | | | |
|-------|--------|-----|----|-----|--------|-----|----|-----|--------|-----|----|-----|--------|-----|----|-----|---------|-----|----|-----|
| | L | Lp | P | ØD | L | Lp | P | ØD | L | Lp | P | ØD | L | Lp | P | ØD | L | Lp | P | ØD |
| 25002 | - | | | | - | | | | - | | | | - | | | | - | | | |
| 25003 | 410 | 276 | 36 | 140 | 410 | 276 | 36 | 160 | 410 | 296 | 56 | 200 | 410 | 296 | 56 | 200 | 410 | 306 | 66 | 250 |
| 25004 | 483 | | | | 483 | | | | 483 | | | | 483 | | | | 483 | | | |

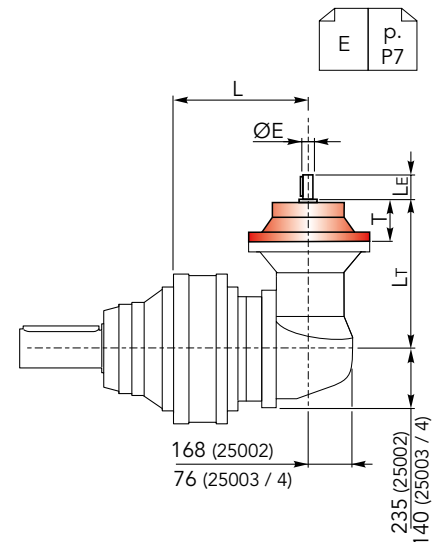
| CHPLB | IEC 112 | | | | IEC 132 | | | | IEC 160 | | | | IEC 180 | | | | IEC 200 | | | |
|-------|---------|-----|----|-----|---------|-----|-----|-----|---------|-----|-----|-----|---------|-----|-----|-----|---------|-----|-----|-----|
| | L | Lp | P | ØD | L | Lp | P | ØD | L | Lp | P | ØD | L | Lp | P | ØD | L | Lp | P | ØD |
| 25002 | - | | | | - | | | | 308 | 433 | 118 | | 308 | 433 | 118 | | 308 | 463 | 148 | 400 |
| 25003 | 410 | 306 | 66 | 250 | 410 | 340 | 100 | 300 | 410 | 379 | 139 | 350 | 410 | 379 | 139 | 350 | | | | |
| 25004 | 483 | | | | 483 | | | | 483 | | | | | | | | | | | |



CHPLB 25000 CMC - Alberi maschi entrata

CHPL 25000 CMC - Male input shafts

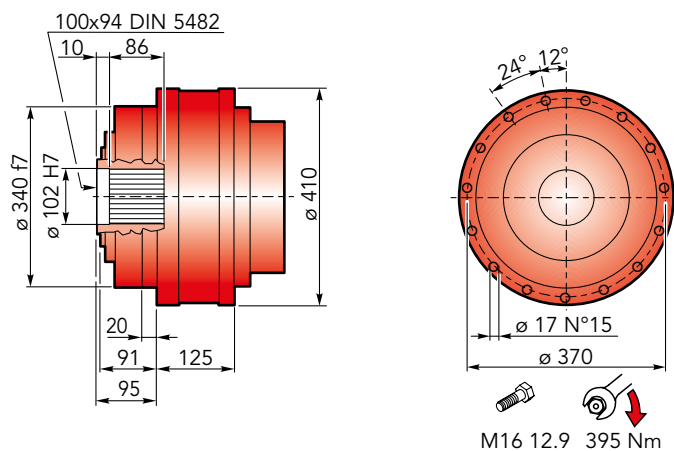
| CHPLB | CM42 | | | | | CM65 | | | | | CP65 | | | | |
|-------|------|-----|----|----|-------|------|-------|-------|-----|-------|------|-----|-----|-----|-------|
| | L | Lt | T | Le | ØE | L | Lt | T | Le | ØE | L | Lt | T | Le | ØE |
| 25002 | - | | | | | 308 | 436.5 | | | | 308 | 468 | | | |
| 25003 | 410 | 333 | 93 | 82 | 42 h6 | 410 | 377.5 | 121.5 | 105 | 65 h6 | 410 | 409 | 153 | 105 | 65 h6 |
| 25004 | 483 | | | | | 483 | | | | | 483 | | | | |





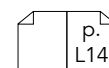
DIMENSIONI CF

CF DIMENSIONS



Accessori
Accessories

CHKB

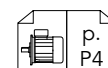
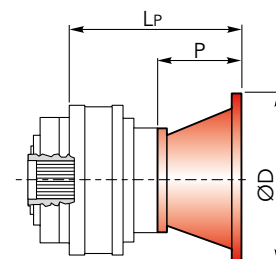


CHPL 25000 CF - Flange motori IEC

CHPL 25000 CF - IEC Motor flanges

| CHPL | IEC 63 | | | IEC 71 | | | IEC 80 | | | IEC 90 | | | IEC 100 | | | IEC 112 | | |
|-------|--------|----|-----|--------|----|-----|--------|----|-----|--------|----|-----|---------|----|-----|---------|----|-----|
| | Lp | P | ØD | Lp | P | ØD | Lp | P | ØD | Lp | P | ØD | Lp | P | ØD | Lp | P | ØD |
| 25001 | - | - | - | - | - | - | - | - | - | - | - | - | - | - | - | - | - | - |
| 25002 | - | - | - | - | - | - | - | - | - | - | - | - | - | - | - | - | - | - |
| 25003 | 409.5 | 36 | 140 | 409.5 | 36 | 160 | 429.5 | 56 | 200 | 429.5 | 56 | 200 | 439.5 | 66 | 250 | 439.5 | 66 | 250 |
| 25004 | 457.5 | 36 | 140 | 457.5 | 36 | 160 | 477.5 | 56 | 200 | 477.5 | 56 | 200 | 487.5 | 66 | 250 | 487.5 | 66 | 250 |

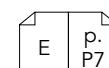
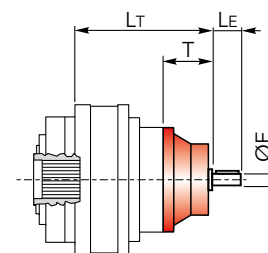
| CHPL | IEC 132 | | | IEC 160 | | | IEC 180 | | | IEC 200 | | | IEC 225 | | | IEC 250 | | |
|-------|---------|-----|-----|---------|-----|-----|---------|-----|-----|---------|-----|-----|---------|-----|-----|---------|-----|-----|
| | Lp | P | ØD | Lp | P | ØD | Lp | P | ØD | Lp | P | ØD | Lp | P | ØD | Lp | P | ØD |
| 25001 | - | - | - | 370 | 150 | - | 370 | 150 | - | 370 | 150 | 400 | 359 | 139 | 450 | 359 | 139 | 550 |
| 25002 | - | - | - | 432 | 118 | 350 | 432 | 118 | 350 | 462 | 148 | 400 | - | - | - | - | - | - |
| 25003 | 473.5 | 100 | 300 | 512.5 | 139 | 350 | 512.5 | 139 | 350 | - | - | - | - | - | - | - | - | - |
| 25004 | 521.5 | 100 | 300 | 560.5 | 139 | 350 | - | - | - | - | - | - | - | - | - | - | - | - |



CHPL 25000 CF - Alberi maschi entrata

CHPL 25000 CF - Male input shafts

| CHPL | CM42 | | | | CM65 | | | | CP65 | | | |
|-------|-------|----|----|-------|-------|-------|-----|-------|------|-----|-----|-------|
| | Lt | T | Le | ØE | Lt | T | Le | ØE | Lt | T | Le | ØE |
| 25001 | - | - | - | - | - | - | - | - | - | - | - | - |
| 25002 | - | - | - | - | 435.5 | 121.5 | 105 | 65 h6 | 467 | 153 | 105 | 65 h6 |
| 25003 | 466.5 | 93 | 82 | 42 h6 | 508.5 | 121.5 | 105 | 65 h6 | 540 | 153 | 105 | 65 h6 |
| 25004 | 514.5 | 93 | 82 | 42 h6 | - | - | - | - | - | - | - | - |





DIMENSIONI CF

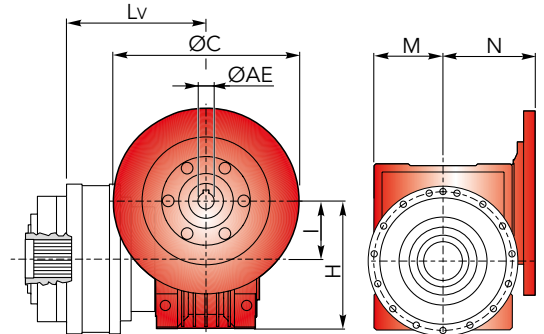
CF DIMENSIONS

CHPL 25000 CF - Riduttore a vite senza fine CHM in entrata

CHPL 25000 CF - CHM input worm gearboxes

| CHPL | CHM 50 | | | | | CHM 63 | | | | | CHM 75 | | | | |
|-------|--------|----|-----|----|----|--------|----|-----|----|----|--------|----|-----|----|-------|
| | Lv | I | H | M | N | Lv | I | H | M | N | Lv | I | H | M | N |
| 25001 | - | | | | | - | | | | | - | | | | |
| 25002 | - | | | | | - | | | | | - | | | | |
| 25003 | 499 | 50 | 110 | 60 | 80 | 508.5 | 63 | 135 | 72 | 95 | 487.5 | 75 | 161 | 86 | 112.5 |
| 25004 | 547 | | | | | 556.5 | | | | | 535.5 | | | | |

| CHPL | CHM 90 | | | | | CHM 110 | | | | | CHM 130 | | | | | |
|-------|--------|----|-----|-----|-------|---------|-----|-------|-------|-----|---------|-----|-------|-------|-----|--|
| | Lv | I | H | M | N | Lv | I | H | M | N | Lv | I | H | M | N | |
| 25001 | - | | | | | - | | | | | - | | | | | |
| 25002 | - | | | | | 452 | | | | | 459 | 130 | 277.5 | 147.5 | 180 | |
| 25003 | 497.5 | 90 | 193 | 103 | 129.5 | 525 | 110 | 237.5 | 127.5 | 160 | 532 | | | | | |
| 25004 | 545.5 | | | | | | | | | | | | | | | |



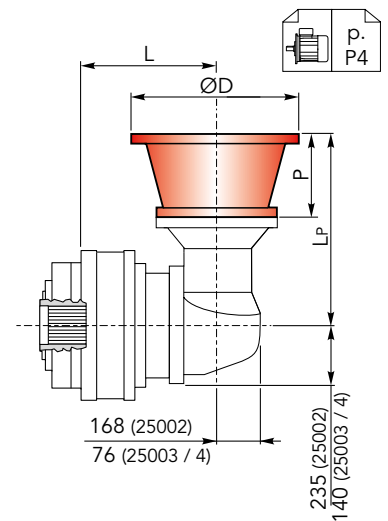
CHPL/CHPLB 25000

CHPLB 25000 CF - Flange motori IEC

CHPLB 25000 CF - IEC Motor flanges

| CHPLB | IEC 63 | | | | IEC 71 | | | | IEC 80 | | | | IEC 90 | | | | IEC 100 | | | |
|-------|--------|-----|----|-----|--------|-----|----|-----|--------|-----|----|-----|--------|-----|----|-----|---------|-----|----|-----|
| | L | Lp | P | ØD | L | Lp | P | ØD | L | Lp | P | ØD | L | Lp | P | ØD | L | Lp | P | ØD |
| 25002 | - | | | | - | | | | - | | | | - | | | | - | | | |
| 25003 | 400 | 276 | 36 | 140 | 400 | 276 | 36 | 160 | 400 | 296 | 56 | 200 | 400 | 296 | 56 | 200 | 400 | 306 | 66 | 250 |
| 25004 | 473 | | | | 473 | | | | 473 | | | | 473 | | | | 473 | | | |

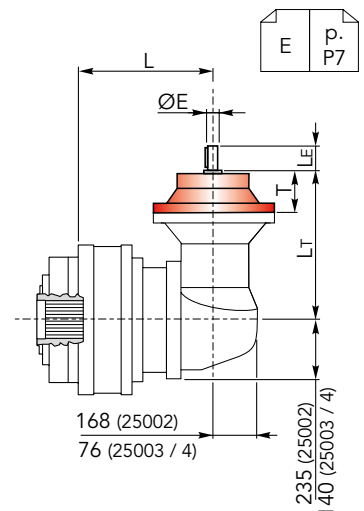
| CHPLB | IEC 112 | | | | IEC 132 | | | | IEC 160 | | | | IEC 180 | | | | IEC 200 | | | |
|-------|---------|-----|----|-----|---------|-----|-----|-----|---------|-----|-----|-----|---------|-----|-----|-----|---------|-----|-----|-----|
| | L | Lp | P | ØD | L | Lp | P | ØD | L | Lp | P | ØD | L | Lp | P | ØD | L | Lp | P | ØD |
| 25002 | - | | | | - | | | | 298 | 433 | 118 | | 298 | 433 | 118 | | 298 | 463 | 148 | 400 |
| 25003 | 400 | 306 | 66 | 250 | 400 | 340 | 100 | 300 | 400 | 379 | 139 | 350 | 400 | 379 | 139 | 350 | | | | |
| 25004 | 473 | | | | 473 | | | | 473 | | | | | | | | | | | |



CHPLB 25000 CF - Alberi maschi entrata

CHPL 25000 CF - Male input shafts

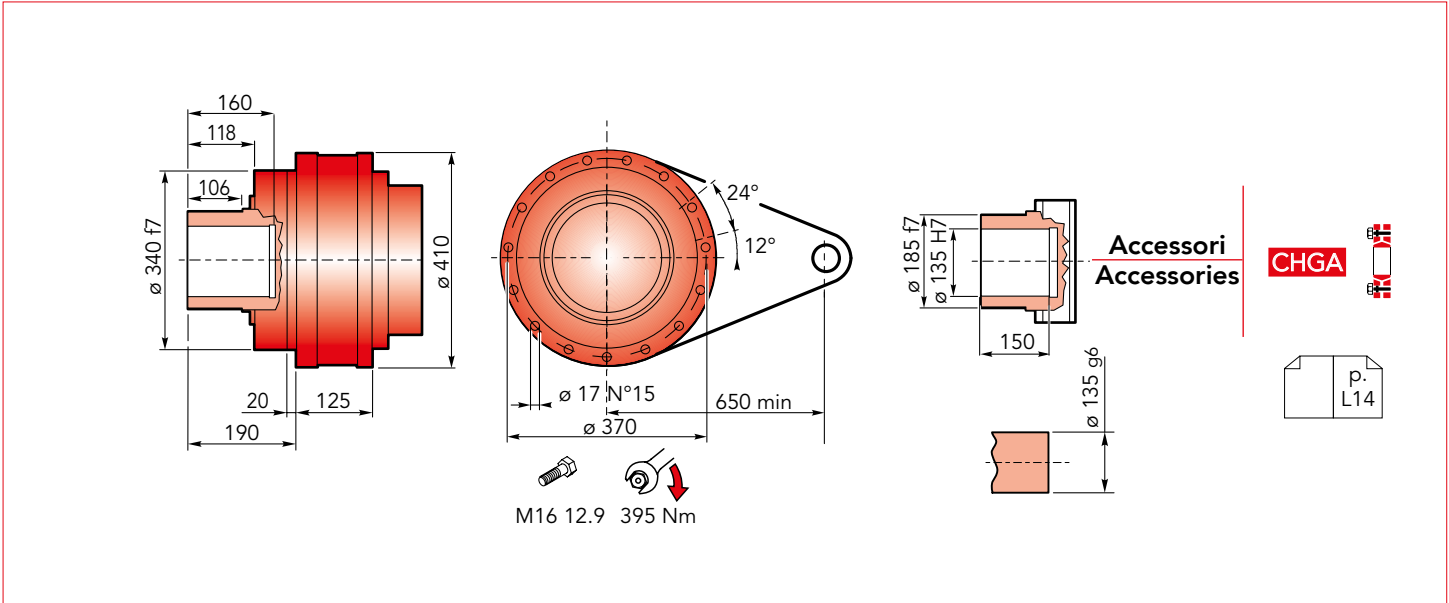
| CHPLB | CM42 | | | | | CM65 | | | | | CP65 | | | | |
|-------|------|-----|----|----|-------|------|-------|-------|-----|-------|------|-----|-----|-----|-------|
| | L | Lt | T | Le | ØE | L | Lt | T | Le | ØE | L | Lt | T | Le | ØE |
| 25002 | - | | | | | 298 | 436.5 | | | | 298 | 468 | | | |
| 25003 | 400 | 333 | 93 | 82 | 42 h6 | 400 | 377.5 | 121.5 | 105 | 65 h6 | 400 | 409 | 153 | 105 | 65 h6 |
| 25004 | 473 | | | | | 473 | | | | | 473 | | | | |





DIMENSIONI CFS

CFS DIMENSIONS

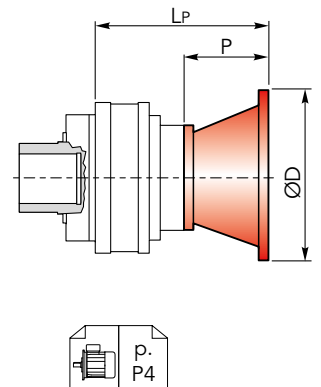


CHPL 25000 CFS - Flange motori IEC

CHPL 25000 CFS- IEC Motor flanges

| CHPL | IEC 63 | | | IEC 71 | | | IEC 80 | | | IEC 90 | | | IEC 100 | | | IEC 112 | | |
|-------|--------|----|-----|--------|----|-----|--------|----|-----|--------|----|-----|---------|----|-----|---------|----|-----|
| | Lp | P | ØD | Lp | P | ØD | Lp | P | ØD | Lp | P | ØD | Lp | P | ØD | Lp | P | ØD |
| 25001 | - | - | - | - | - | - | - | - | - | - | - | - | - | - | - | - | - | - |
| 25002 | - | - | - | - | - | - | - | - | - | - | - | - | - | - | - | - | - | - |
| 25003 | 409.5 | 36 | 140 | 409.5 | 36 | 160 | 429.5 | 56 | 200 | 429.5 | 56 | 200 | 439.5 | 66 | 250 | 439.5 | 66 | 250 |
| 25004 | 457.5 | 36 | 140 | 457.5 | 36 | 160 | 477.5 | 56 | 200 | 477.5 | 56 | 200 | 487.5 | 66 | 250 | 487.5 | 66 | 250 |

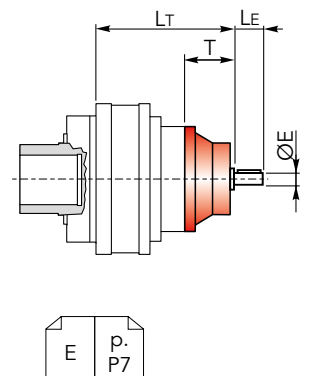
| CHPL | IEC 132 | | | IEC 160 | | | IEC 180 | | | IEC 200 | | | IEC 225 | | | IEC 250 | | |
|-------|---------|-----|-----|---------|-----|-----|---------|-----|-----|---------|-----|-----|---------|-----|-----|---------|---|----|
| | Lp | P | ØD | Lp | P | ØD | Lp | P | ØD | Lp | P | ØD | Lp | P | ØD | Lp | P | ØD |
| 25001 | - | - | 370 | 150 | 370 | 150 | 370 | 150 | 400 | 359 | 139 | 450 | 359 | 139 | 550 | - | - | - |
| 25002 | - | - | 432 | 118 | 432 | 118 | 350 | 462 | 148 | 400 | - | - | - | - | - | - | - | - |
| 25003 | 473.5 | 100 | 300 | 512.5 | 139 | 350 | 512.5 | 139 | - | - | - | - | - | - | - | - | - | - |
| 25004 | 521.5 | 100 | 300 | 560.5 | 139 | 350 | - | - | - | - | - | - | - | - | - | - | - | - |



CHPL 25000 CFS - Alberi maschi entrata

CHPL 25000 CFS - Male input shafts

| CHPL | CM42 | | | | CM65 | | | | CP65 | | | |
|-------|-------|----|----|-------|-------|-------|-----|-------|------|-----|-----|-------|
| | Lt | T | Le | ØE | Lt | T | Le | ØE | Lt | T | Le | ØE |
| 25001 | - | - | - | - | - | - | - | - | - | - | - | - |
| 25002 | - | - | - | - | 435.5 | 121.5 | 105 | 65 h6 | 467 | 153 | 105 | 65 h6 |
| 25003 | 466.5 | 93 | 82 | 42 h6 | 508.5 | - | - | - | 540 | - | - | - |
| 25004 | 514.5 | - | - | - | - | - | - | - | - | - | - | - |





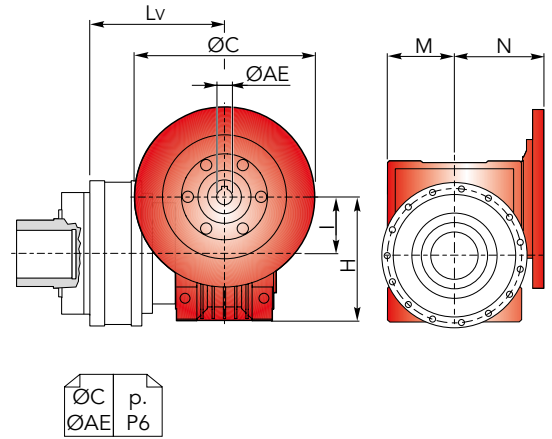
DIMENSIONI CFS

CFS DIMENSIONS

CHPL 25000 CFS - Riduttore a vite senza fine CHM in entrata CHPL 25000 CFS - CHM input worm gearboxes

| CHPL | CHM 50 | | | | | CHM 63 | | | | | CHM 75 | | | | |
|-------|--------|----|-----|----|----|--------|----|-----|----|----|--------|----|-----|----|-------|
| | Lv | I | H | M | N | Lv | I | H | M | N | Lv | I | H | M | N |
| 25001 | - | | | | | - | | | | | - | | | | |
| 25002 | - | | | | | - | | | | | - | | | | |
| 25003 | 499 | 50 | 110 | 60 | 80 | 508.5 | 63 | 135 | 72 | 95 | 487.5 | 75 | 161 | 86 | 112.5 |
| 25004 | 547 | | | | | 556.5 | | | | | 535.5 | | | | |

| CHPL | CHM 90 | | | | | CHM 110 | | | | | CHM 130 | | | | | |
|-------|--------|----|-----|-----|-------|---------|-----|-------|-------|-----|---------|-----|-------|-------|-----|--|
| | Lv | I | H | M | N | Lv | I | H | M | N | Lv | I | H | M | N | |
| 25001 | - | | | | | - | | | | | - | | | | | |
| 25002 | - | | | | | 452 | 110 | 237.5 | 127.5 | 160 | 459 | 130 | 277.5 | 147.5 | 180 | |
| 25003 | 497.5 | 90 | 193 | 103 | 129.5 | 525 | | | | | 532 | | | | | |
| 25004 | 545.5 | | | | | | | | | | | | | | | |

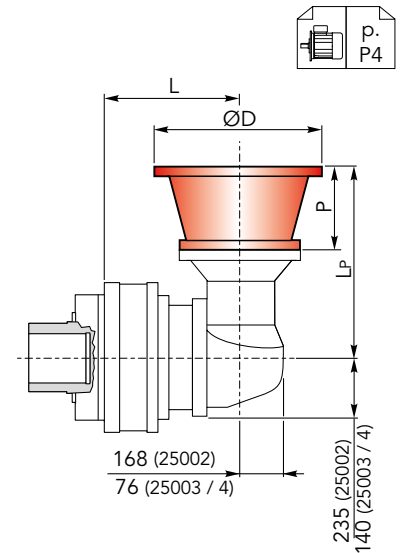


CHPLB 25000 CFS - Flange motori IEC

CHPLB 25000 CFS - IEC Motor flanges

| CHPLB | IEC 63 | | | | IEC 71 | | | | IEC 80 | | | | IEC 90 | | | | IEC 100 | | | |
|-------|--------|-----|----|-----|--------|-----|----|-----|--------|-----|----|-----|--------|-----|----|-----|---------|-----|----|-----|
| | L | Lp | P | ØD | L | Lp | P | ØD | L | Lp | P | ØD | L | Lp | P | ØD | L | Lp | P | ØD |
| 25002 | - | | | | - | | | | - | | | | - | | | | - | | | |
| 25003 | 400 | 276 | 36 | 140 | 400 | 276 | 36 | 160 | 400 | 296 | 56 | 200 | 400 | 296 | 56 | 200 | 400 | 306 | 66 | 250 |
| 25004 | 473 | | | | 473 | | | | 473 | | | | 473 | | | | 473 | | | |

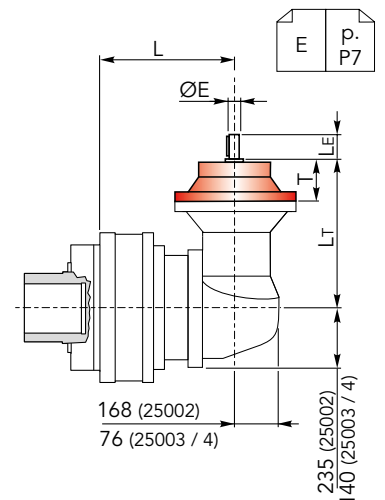
| CHPLB | IEC 112 | | | | IEC 132 | | | | IEC 160 | | | | IEC 180 | | | | IEC 200 | | | |
|-------|---------|-----|----|-----|---------|-----|-----|-----|---------|-----|-----|-----|---------|-----|-----|-----|---------|-----|-----|-----|
| | L | Lp | P | ØD | L | Lp | P | ØD | L | Lp | P | ØD | L | Lp | P | ØD | L | Lp | P | ØD |
| 25002 | - | | | | - | | | | 298 | 433 | 118 | | 298 | 433 | 118 | | 298 | 463 | 148 | 400 |
| 25003 | 400 | 306 | 66 | 250 | 400 | 340 | 100 | 300 | 400 | 379 | 139 | 350 | 400 | 379 | 139 | 350 | | | | |
| 25004 | 473 | | | | 473 | | | | 473 | | | | | | | | | | | |



CHPLB 25000 CFS - Alberi maschi entrata

CHPL 25000 CFS - Male input shafts

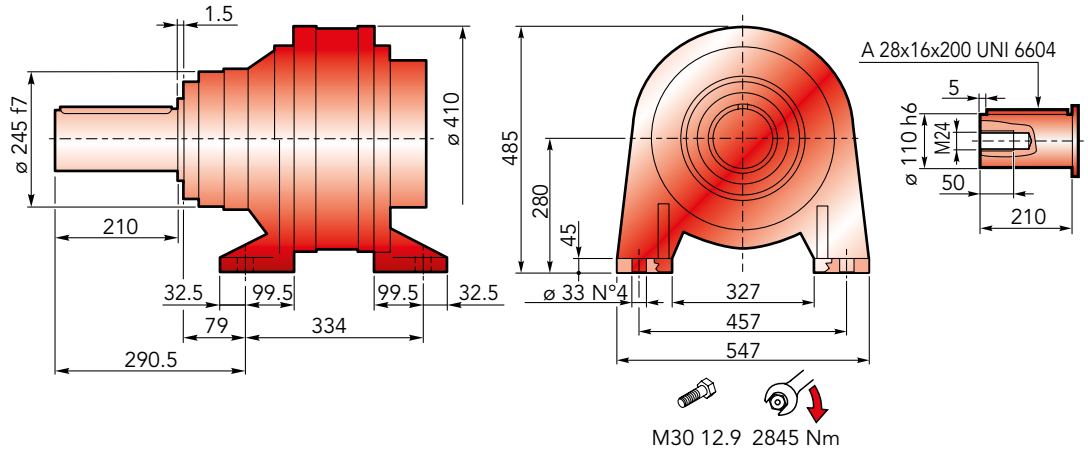
| CHPLB | CM42 | | | | | CM65 | | | | | CP65 | | | | |
|-------|------|-----|----|----|-------|------|-------|-------|-----|-------|------|-----|-----|-----|-------|
| | L | Lt | T | Le | ØE | L | Lt | T | Le | ØE | L | Lt | T | Le | ØE |
| 25002 | - | | | | | 298 | 436.5 | | | | 298 | 468 | | | |
| 25003 | 400 | 333 | 93 | 82 | 42 h6 | 400 | 377.5 | 121.5 | 105 | 65 h6 | 400 | 409 | 153 | 105 | 65 h6 |
| 25004 | 473 | | | | | 473 | | | | | 473 | | | | |





DIMENSIONI CCPC

CCPC DIMENSIONS

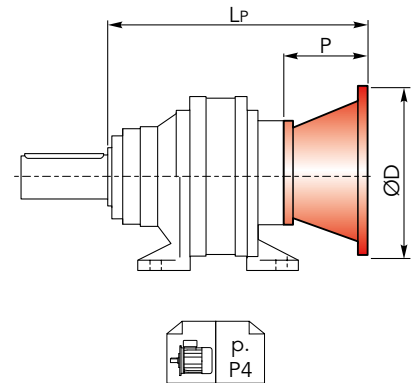


CHPL 25000 CCPC - Flange motori IEC

CHPL 25000 CCPC-IEC Motor flanges

| CHPL | IEC 63 | | | IEC 71 | | | IEC 80 | | | IEC 90 | | | IEC 100 | | | IEC 112 | | |
|-------|--------|----|-----|--------|----|-----|--------|----|-----|--------|----|-----|---------|----|-----|---------|----|-----|
| | Lp | P | ØD | Lp | P | ØD | Lp | P | ØD | Lp | P | ØD | Lp | P | ØD | Lp | P | ØD |
| 25001 | - | - | - | - | - | - | - | - | - | - | - | - | - | - | - | - | - | - |
| 25002 | - | - | - | - | - | - | - | - | - | - | - | - | - | - | - | - | - | - |
| 25003 | 599.5 | 36 | 140 | 599.5 | 36 | 160 | 619.5 | 56 | 200 | 619.5 | 56 | 200 | 629.5 | 66 | 250 | 629.5 | 66 | 250 |
| 25004 | 647.5 | 36 | 140 | 647.5 | 36 | 160 | 667.5 | 56 | 200 | 667.5 | 56 | 200 | 677.5 | 66 | 250 | 677.5 | 66 | 250 |

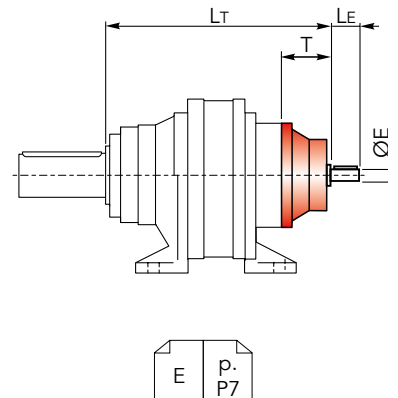
| CHPL | IEC 132 | | | IEC 160 | | | IEC 180 | | | IEC 200 | | | IEC 225 | | | IEC 250 | | |
|-------|---------|-----|-----|---------|-----|-----|---------|-----|-----|---------|-----|-----|---------|-----|-----|---------|-----|-----|
| | Lp | P | ØD | Lp | P | ØD | Lp | P | ØD | Lp | P | ØD | Lp | P | ØD | Lp | P | ØD |
| 25001 | - | - | - | 560 | 150 | - | 560 | 150 | - | 560 | 150 | 400 | 549 | 139 | 450 | 549 | 139 | 550 |
| 25002 | - | - | - | 622 | 118 | 350 | 622 | 118 | 350 | 622 | 148 | 400 | - | - | - | - | - | - |
| 25003 | 663.5 | 100 | 300 | 702.5 | 139 | 350 | 702.5 | 139 | 350 | - | - | - | - | - | - | - | - | - |
| 25004 | 711.5 | 100 | 300 | 750.5 | 139 | 350 | - | - | - | - | - | - | - | - | - | - | - | - |



CHPL 25000 CCPC - Alberi maschi entrata

CHPL 25000 CCPC - Male input shafts

| CHPL | CM42 | | | | CM65 | | | | CP65 | | | |
|-------|-------|----|----|-------|-------|-------|-----|-------|------|-----|-----|-------|
| | Lt | T | Le | ØE | Lt | T | Le | ØE | Lt | T | Le | ØE |
| 25001 | - | - | - | - | - | - | - | - | - | - | - | - |
| 25002 | - | - | - | - | 625.5 | 121.5 | 105 | 65 h6 | 657 | 153 | 105 | 65 h6 |
| 25003 | 656.5 | 93 | 82 | 42 h6 | 698.5 | - | - | - | 730 | - | - | - |
| 25004 | 704.5 | - | - | - | - | - | - | - | - | - | - | - |





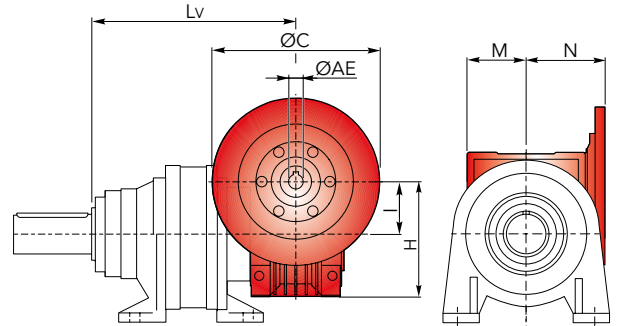
DIMENSIONI CCPC

CCPC DIMENSIONS

CHPL 25000 CCPC - Riduttore a vite senza fine CHM in entrata CHPL 25000 CCPC - CHM input worm gearboxes

| CHPL | CHM 50 | | | | | CHM 63 | | | | | CHM 75 | | | | |
|-------|--------|----|-----|----|----|--------|----|-----|----|----|--------|----|-----|----|-------|
| | Lv | I | H | M | N | Lv | I | H | M | N | Lv | I | H | M | N |
| 25001 | - | | | | | - | | | | | - | | | | |
| 25002 | - | | | | | - | | | | | - | | | | |
| 25003 | 689 | 50 | 110 | 60 | 80 | 698.5 | 63 | 135 | 72 | 95 | 677.5 | 75 | 161 | 86 | 112.5 |
| 25004 | 737 | | | | | 746.5 | | | | | 725.5 | | | | |

| CHPL | CHM 90 | | | | | CHM 110 | | | | | CHM 130 | | | | | |
|-------|--------|----|-----|-----|-------|---------|-----|-------|-------|-----|---------|-----|-------|-------|-----|--|
| | Lv | I | H | M | N | Lv | I | H | M | N | Lv | I | H | M | N | |
| 25001 | - | | | | | - | | | | | - | | | | | |
| 25002 | - | | | | | 642 | 110 | 237.5 | 127.5 | 160 | 649 | 130 | 277.5 | 147.5 | 180 | |
| 25003 | 687.5 | 90 | 193 | 103 | 129.5 | 715 | | | | | 722 | | | | | |
| 25004 | 735.5 | | | | | | | | | | | | | | | |



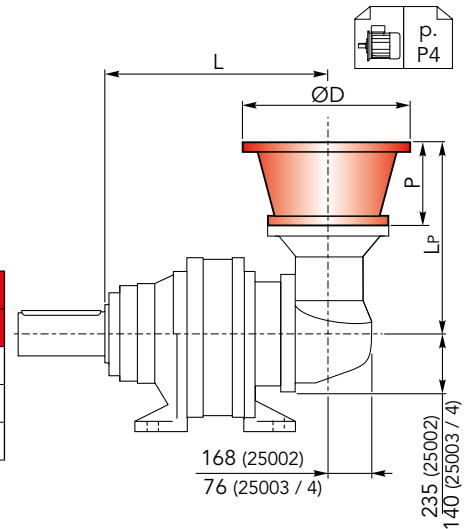
CHPL/CHPLB 25000

CHPLB 25000 CCPC - Flange motori IEC

CHPLB 25000 CCPC - IEC Motor flanges

| CHPLB | IEC 63 | | | | IEC 71 | | | | IEC 80 | | | | IEC 90 | | | | IEC 100 | | | |
|-------|--------|-----|----|-----|--------|-----|----|-----|--------|-----|----|-----|--------|-----|----|-----|---------|-----|----|-----|
| | L | Lp | P | ØD | L | Lp | P | ØD | L | Lp | P | ØD | L | Lp | P | ØD | L | Lp | P | ØD |
| 25002 | - | | | | - | | | | - | | | | - | | | | - | | | |
| 25003 | 590 | 276 | 36 | 140 | 590 | 276 | 36 | 160 | 590 | 296 | 56 | 200 | 590 | 296 | 56 | 200 | 590 | 306 | 66 | 250 |
| 25004 | 663 | | | | 663 | | | | 663 | | | | 663 | | | | 663 | | | |

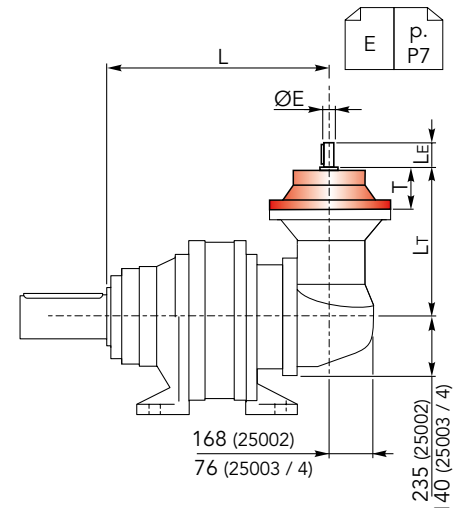
| CHPLB | IEC 112 | | | | IEC 132 | | | | IEC 160 | | | | IEC 180 | | | | IEC 200 | | | |
|-------|---------|-----|----|-----|---------|-----|-----|-----|---------|-----|-----|-----|---------|-----|-----|----|---------|-----|-----|-----|
| | L | Lp | P | ØD | L | Lp | P | ØD | L | Lp | P | ØD | L | Lp | P | ØD | L | Lp | P | ØD |
| 25002 | - | | | | - | | | | 590 | 433 | 118 | | 488 | 433 | 118 | | 488 | 463 | 148 | 400 |
| 25003 | 590 | 306 | 66 | 250 | 590 | 340 | 100 | 300 | 663 | 379 | 139 | 350 | 590 | 379 | 139 | | | | | |
| 25004 | 663 | | | | 663 | | | | 663 | | | | | | | | | | | |



CHPLB 25000 CCPC - Alberi maschi entrata

CHPL 25000 CCPC - Male input shafts

| CHPLB | CM42 | | | | | CM65 | | | | | CP65 | | | | |
|-------|------|-----|----|----|-------|------|-------|-------|-----|-------|------|-----|-----|-----|-------|
| | L | Lt | T | Le | ØE | L | Lt | T | Le | ØE | L | Lt | T | Le | ØE |
| 25002 | - | | | | | 590 | 436.5 | | | | 590 | 468 | | | |
| 25003 | 590 | 333 | 93 | 82 | 42 h6 | 663 | 377.5 | 121.5 | 105 | 65 h6 | 663 | 409 | 153 | 105 | 65 h6 |
| 25004 | 663 | | | | | 650 | | | | | 650 | | | | |



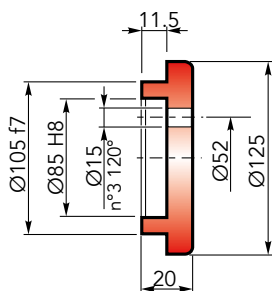


ACCESSORI

CHFF



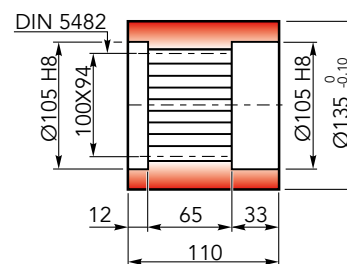
Fondello di arresto / Stop bottom plate

Codice / Code:
1075.042.000

CHBS



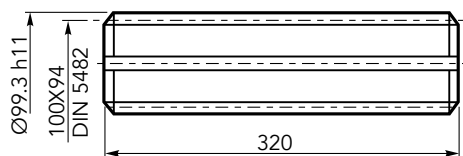
Boccola scanalata / Splined bushing

Codice / Code:
8171.112.041

CHKB



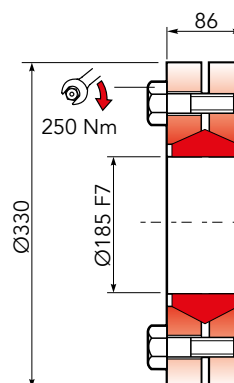
Barra scanalata / Splined rod

Codice / Code:
3071.407.042

CHGA



Giunto di attrito / Shrink disc

Coppia max: 52000 Nm⁽¹⁾
Max Torque: 52000 Nm⁽¹⁾Codice / Code:
5109.185.000

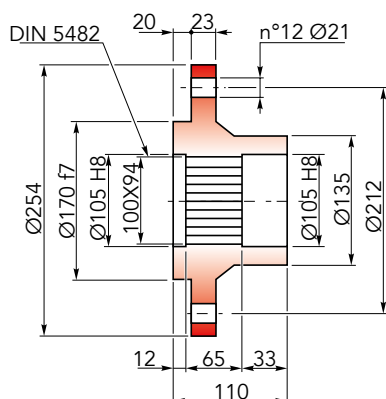
(1): Coppia max indicata è valida solo con calettatori forniti da Chiaravalli S.p.A.

(1): The maximum torque indicated is valid only with shrink discs supplied by Chiaravalli S.p.A.

CHFL



Flangia / Flange

Codice / Code:
8171.104.098

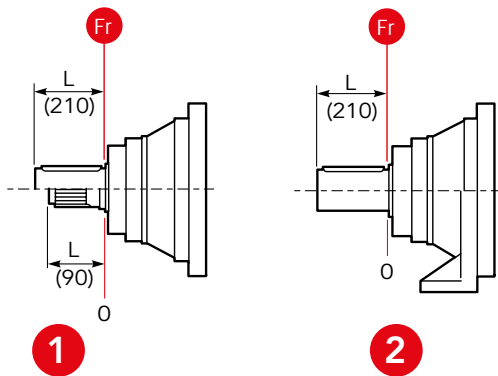
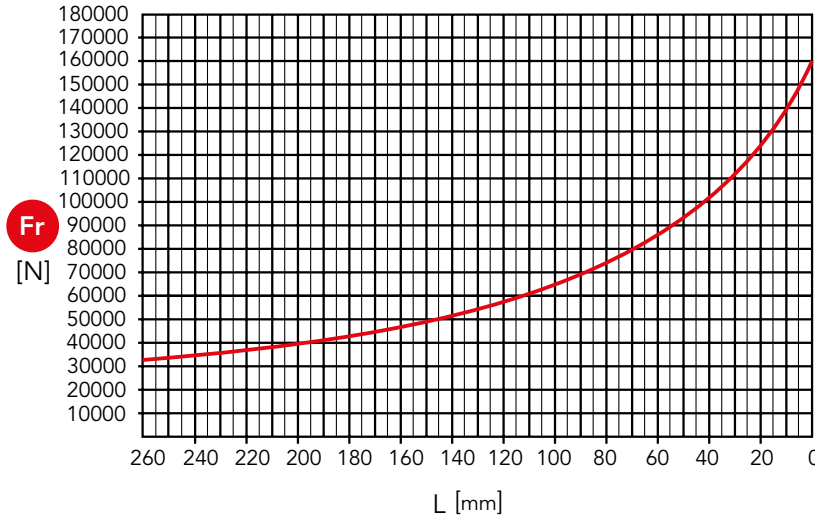


CARICHI RADIALI (Fr)

RADIAL LOADS (Fr)

Nel diagramma seguente, sono indicati i carichi radiali F_r (N) applicabili sull'albero uscita in funzione della distanza di applicazione L rispetto alla battuta dell'albero.

The hereunder table shows the allowable radial loads F_r (N) on the output shaft with reference to the distance L .



- 1 Uscita / Output: CMS, CMC
- 2 Uscita / Output: CCPC

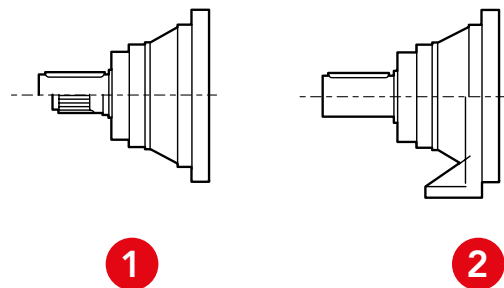
CARICHI ASSIALI (Fa)

AXIAL LOADS (Fa)

Nella tabella seguente sono indicati i carichi assiali F_a (N) applicabili sull'albero di uscita in funzione della direzione di applicazione del carico e della versione.

The hereunder table shows the allowable axial loads F_a (N) on the output shaft with reference to the load direction and the output type.

| | 1 | 2 | |
|--------------|-------|-------|---|
| F_a [N] | 75000 | 75000 | ← |
| | 95000 | 95000 | → |


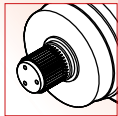
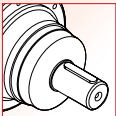
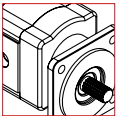
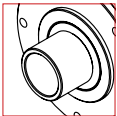
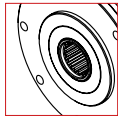
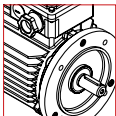
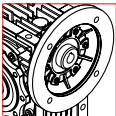
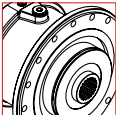


- 1 Uscita / Output: CMS, CMC
- 2 Uscita / Output: CCPC


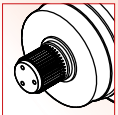
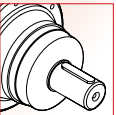
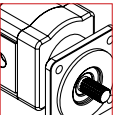
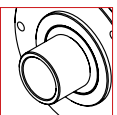
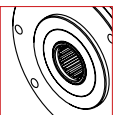
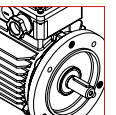
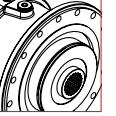




CHPL/CHPLB 30000

| | <i>i</i> | | OUT | | IN | |
|--------------|----------------|--------------------|---|---|--|---|
| 30002 | 14.2 ÷ 35.1 | 2 reduction stages |  Ø110 |  100X94 DIN 5482 |  Ø42 Ø65 |  Hydraulic Motor |
| 30003 | 64.8 ÷ 134.4 | 3 reduction stages |  Ø135 |  100X94 DIN 5482 |  Electric Motor |  Worm gearboxes |
| 30004 | 251.4 ÷ 1425.1 | 4 reduction stages | | |  Brake | |

CHPL

| | <i>i</i> | | OUT | | IN | |
|--------------|----------------|--------------------|---|---|--|---|
| 30003 | 52.7 ÷ 163.8 | 3 reduction stages |  Ø110 |  100X94 DIN 5482 |  Ø42 Ø65 |  Hydraulic Motor |
| 30004 | 306.0 ÷ 1385.5 | 4 reduction stages |  Ø135 |  100X94 DIN 5482 |  Electric Motor |  Brake |

CHPLB



DATI TECNICI

TECHNICAL DATA

| CHPL | i | T _{2n} (n ₁ = 1400 rpm) 10.000h FS=1 [Nm] | P _{1n} (n ₁ = 1400 rpm) 10.000h FS=1 [kW] | T ₂ Max [Nm] | P _t 1400 rpm [kW] | IEC | | CHM | CM/CP |
|--------|-------|--|--|----------------------------|------------------------------------|-------------------------------|------------------------|---|----------------------|
| | | | | | | (B5) | | | |
| 30002 | 14.2 | 16236 | 180 | 62760 | 34 | 160 200 | 180 | CHM 110 CHM 130 CHM 150 | CM65 CP65 |
| | 17.1 | 17109 | 157.5 | 62760 | | | | | |
| | 22.4 | 18143 | 127.5 | 62760 | | | | | |
| | 29.1 | 13864 | 75 | 48520 | | | | | |
| | 35.1 | 15050 | 67.5 | 48520 | | | | | |
| 30003 | 64.8 | 20974 | 52.8 | 62760 | 23 | 63 80 100 132 180 | 71 90 112 160 | CHM 50 CHM 63 CHM 75 CHM 90 CHM 110 CHM 130 CHM 150 | CM42 CM65 CP65 |
| | 73.5 | 21807 | 48.4 | 62760 | | | | | |
| | 88.6 | 22704 | 41.8 | 62760 | | | | | |
| | 102.9 | 23591 | 37.4 | 62760 | | | | | |
| | 124.3 | 23469 | 30.8 | 62760 | | | | | |
| | 134.4 | 23563 | 28.6 | 62760 | | | | | |
| | 251.4 | 26769 | 18 | 62760 | | | | | |
| 300.9 | 26699 | 15 | 62760 | | | | | | |
| 314.9 | 27941 | 15 | 62760 | | | | | | |
| 328.5 | 29148 | 15 | 62760 | | | | | | |
| 362.7 | 28965 | 13.5 | 62760 | | | | | | |
| 379.6 | 26946 | 12 | 62760 | | | | | | |
| 396 | 28115 | 12 | 62760 | | | | | | |
| 427.1 | 29308 | 11.6 | 62760 | | | | | | |
| 477.3 | 30494 | 10.8 | 62760 | | | | | | |
| 517.4 | 30608 | 10 | 62760 | | | | | | |
| 576 | 31347 | 9.2 | 62760 | | | | | | |
| 623.7 | 30992 | 8.4 | 62760 | | | | | | |
| 694.3 | 31214 | 7.6 | 62760 | | | | | | |
| 752.6 | 32055 | 7.2 | 62760 | | | | | | |
| 838.9 | 33745 | 6.8 | 62760 | | | | | | |
| 1015.5 | 26431 | 4.4 | 48520 | | | | | | |
| 1425.1 | 26976 | 3.2 | 48520 | | | | | | |

n_{1max} = 2800 rpm

per ulteriori rapporti consultare l'ufficio tecnico

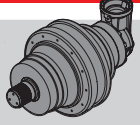
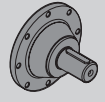
for information consult the technical office

 Solo per / only for CHPL 30002 n_{1max} = 2000 rpm



DATI TECNICI

TECHNICAL DATA

|  CHPLB | i | T _{2n} (n ₁ = 1400 rpm) 10.000h FS=1 [Nm] | P _{1n} (n ₁ = 1400 rpm) 10.000h FS=1 [kW] | T ₂ Max [Nm] | P _t 1400 rpm [kW] | IEC (B5) |  CM/CP |
|--|---------------|--|--|----------------------------|------------------------------------|--|---|
| 30003 | 52.7 | 20611 | 63.8 | 62760 | 23 | 160 180 | CM65 CP65 |
| | 66.4 | 21492 | 52.8 | 62760 | | | |
| | 80 | 22657 | 46.2 | 62760 | | | |
| | 104.5 | 22549 | 35.2 | 62760 | | | |
| | 135.9 | 18327 | 22 | 48520 | | | |
| | 163.8 | 19881 | 19.8 | 48520 | | | |
| 30004 | 306 | 28242 | 15 | 62760 | 17 | 63 71 80 90 100 112 132 160 | CM42 CM65 CP65 |
| | 352.6 | 28242 | 13 | 62760 | | | |
| | 385 | 28242 | 12 | 62760 | | | |
| | 460.7 | 29433 | 10.8 | 62760 | | | |
| | 519.8 | 23369 | 7.6 | 48520 | | | |
| | 598.9 | 24091 | 6.8 | 48520 | | | |
| | 676.7 | 32024 | 8 | 62760 | | | |
| | 729.3 | 24159 | 5.6 | 48520 | | | |
| | 819.1 | 25196 | 5.2 | 48520 | | | |
| | 951.2 | 39340 | 4.8 | 48520 | | | |
| | 1385.5 | 29505 | 3.6 | 48520 | | | |

n_{1max} = 2800 rpm

per ulteriori rapporti consultare l'ufficio tecnico

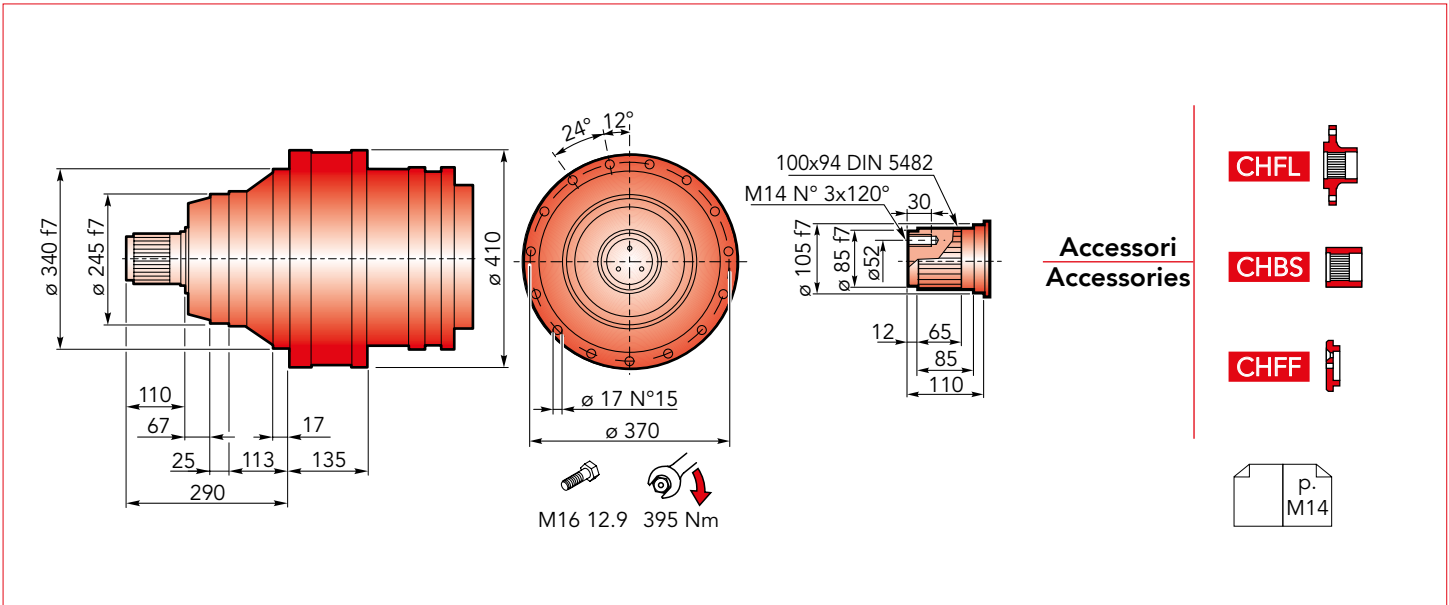
for information consult the technical office

CHPL / CHPLB 30000



DIMENSIONI CMS

CMS DIMENSIONS

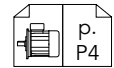
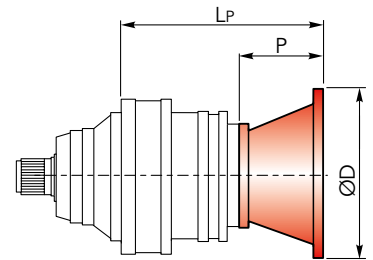


CHPL 30000 CMS - Flange motori IEC

CHPL 30000 CMS- IEC Motor flanges

| CHPL | IEC 63 | | | IEC 71 | | | IEC 80 | | | IEC 90 | | | IEC 100 | | |
|-------|--------|----|-----|--------|----|-----|--------|----|-----|--------|----|-----|---------|----|-----|
| | LP | P | ØD | LP | P | ØD | LP | P | ØD | LP | P | ØD | LP | P | ØD |
| 30002 | - | - | - | - | - | - | - | - | - | - | - | - | - | - | - |
| 30003 | 424.5 | 36 | 140 | 424.5 | 36 | 160 | 444.5 | 56 | 200 | 444.5 | 56 | 200 | 454.5 | 66 | 250 |
| 30004 | 485.5 | - | - | 485.5 | - | - | 505.5 | - | - | 505.5 | - | - | 515.5 | - | - |

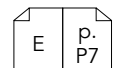
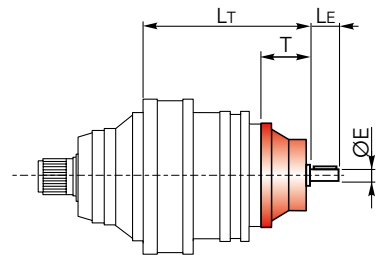
| CHPL | IEC 112 | | | IEC 132 | | | IEC 160 | | | IEC 180 | | | IEC 200 | | |
|-------|---------|----|-----|---------|-----|-----|---------|-----|-----|---------|-----|-----|---------|-----|-----|
| | LP | P | ØD | LP | P | ØD | LP | P | ØD | LP | P | ØD | LP | P | ØD |
| 30002 | - | - | - | - | - | - | 435 | 118 | 350 | 435 | 118 | 350 | 465 | 148 | 400 |
| 30003 | 454.5 | 66 | 250 | 488.5 | 100 | 300 | 527.5 | 139 | 350 | 527.5 | 139 | 350 | - | - | - |
| 30004 | 515.5 | - | - | 549.5 | - | - | 588.5 | - | - | - | - | - | - | - | - |



CHPL 30000 CMS - Alberi maschi entrata

CHPL 30000 CMS - Male input shafts

| CHPL | CM42 | | | | CM65 | | | | CP65 | | | |
|-------|-------|----|----|-------|-------|-------|-----|-------|------|-----|-----|-------|
| | LT | T | LE | ØE | LT | T | LE | ØE | LT | T | LE | ØE |
| 30002 | - | - | - | - | 438.5 | 121.5 | 105 | 65 h6 | 470 | 153 | 105 | 65 h6 |
| 30003 | 481.5 | 93 | 82 | 42 h6 | 523.5 | - | - | - | 555 | - | - | - |
| 30004 | 542.5 | - | - | - | - | - | - | - | - | - | - | - |





DIMENSIONI CMS

CMS DIMENSIONS

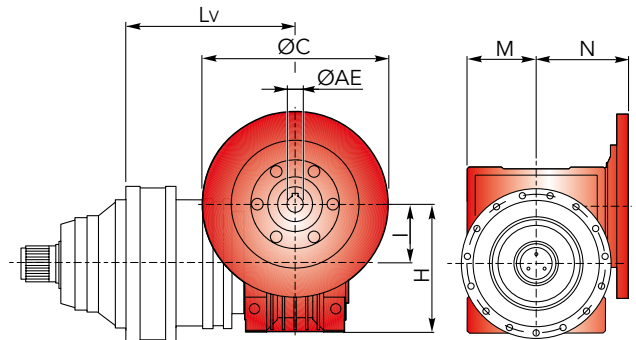
CHPL 30000 CMS - Riduttore a vite senza fine CHM in entrata

CHPL 30000 CMS - CHM input worm gearboxes

| CHPL | CHM 50 | | | | | CHM 63 | | | | | CHM 75 | | | | |
|-------|--------|----|-----|----|----|--------|----|-----|----|----|--------|----|-----|----|-------|
| | Lv | I | H | M | N | Lv | I | H | M | N | Lv | I | H | M | N |
| 30002 | - | | | | | - | | | | | - | | | | |
| 30003 | 514 | 50 | 110 | 60 | 80 | 523.5 | 63 | 135 | 72 | 95 | 502.5 | 75 | 161 | 86 | 112.5 |
| 30004 | 575 | | | | | 584.5 | | | | | 563.5 | | | | |

| CHPL | CHM 90 | | | | | CHM 110 | | | | | CHM 130 | | | | |
|-------|--------|----|-----|-----|-------|---------|-----|-------|-------|-----|---------|-----|-------|-------|-----|
| | Lv | I | H | M | N | Lv | I | H | M | N | Lv | I | H | M | N |
| 30002 | - | | | | | 455 | 110 | 237.5 | 127.5 | 160 | 462 | 130 | 277.5 | 147.5 | 180 |
| 30003 | 512.5 | 90 | 193 | 103 | 129.5 | 540 | | | | | 547 | | | | |
| 30004 | 573.5 | | | | | - | | | | | - | | | | |

| CHPL | CHM 150 | | | | |
|-------|---------|-----|-----|-----|-----|
| | Lv | I | H | M | N |
| 30002 | 477 | 150 | 320 | 170 | 210 |
| 30003 | 562 | | | | |
| 30004 | - | | | | |

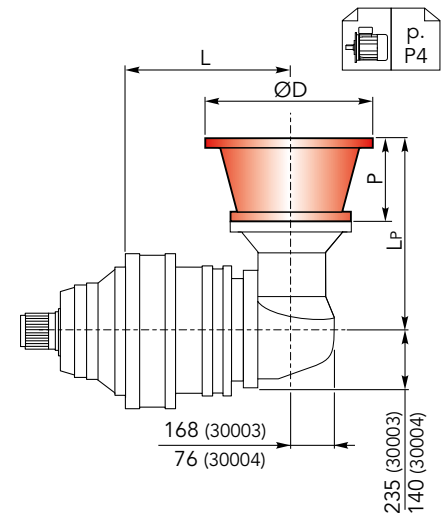


CHPLB 30000 CMS - Flange motori IEC

CHPLB 30000 CMS - IEC Motor flanges

| CHPLB | IEC 63 | | | | IEC 71 | | | | IEC 80 | | | | IEC 90 | | | |
|-------|--------|-----|----|-----|--------|-----|----|-----|--------|-----|----|-----|--------|-----|----|-----|
| | L | Lp | P | ØD | L | Lp | P | ØD | L | Lp | P | ØD | L | Lp | P | ØD |
| 30003 | - | | | | - | | | | - | | | | - | | | |
| 30004 | 490 | 276 | 36 | 140 | 490 | 276 | 36 | 160 | 490 | 296 | 56 | 200 | 490 | 296 | 56 | 200 |

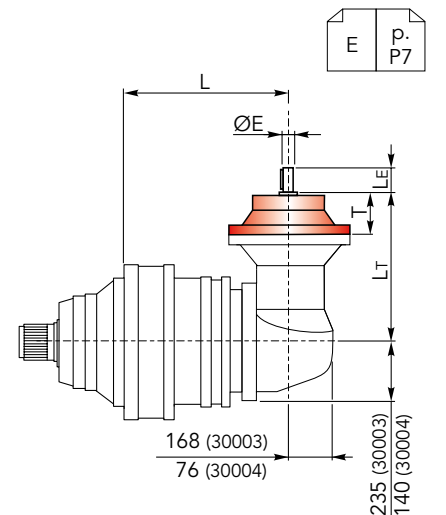
| CHPLB | IEC 100 | | | | IEC 112 | | | | IEC 132 | | | | IEC 160 | | | | IEC 180 | | | |
|-------|---------|-----|----|-----|---------|-----|----|-----|---------|-----|-----|-----|---------|-----|-----|-----|---------|-----|-----|-----|
| | L | Lp | P | ØD | L | Lp | P | ØD | L | Lp | P | ØD | L | Lp | P | ØD | L | Lp | P | ØD |
| 30003 | - | | | | - | | | | - | | | | 452 | 433 | 118 | 350 | 452 | 433 | 118 | 350 |
| 30004 | 490 | 306 | 66 | 250 | 490 | 306 | 66 | 250 | 490 | 340 | 100 | 300 | 490 | 379 | 139 | | | | | |



CHPLB 30000 CMS - Alberi maschi entrata

CHPL 30000 CMS - Male input shafts

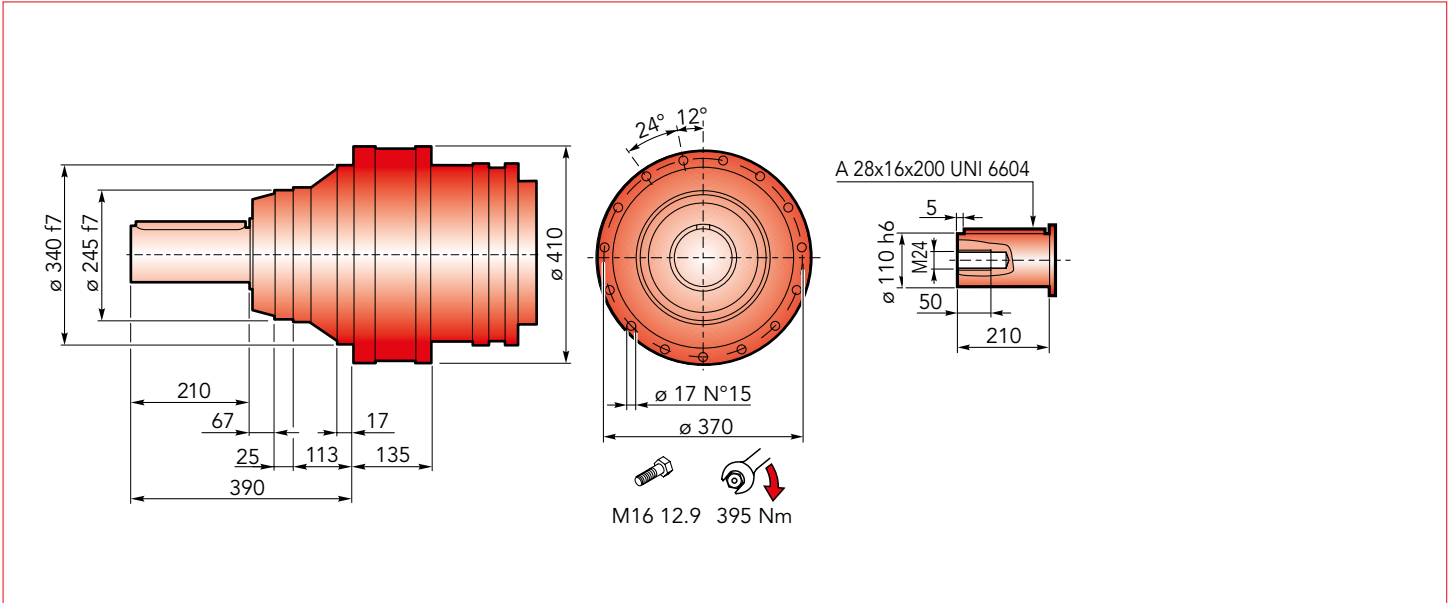
| CHPLB | CM42 | | | | | CM65 | | | | | CP65 | | | | |
|-------|------|-----|----|----|-------|------|-------|-------|-----|-------|------|-----|-----|-----|-------|
| | L | Lt | T | Le | ØE | L | Lt | T | Le | ØE | L | Lt | T | Le | ØE |
| 30003 | - | | | | | 452 | 436.5 | 121.5 | 105 | 65 h6 | 452 | 468 | 153 | 105 | 65 h6 |
| 30004 | 490 | 333 | 93 | 82 | 42 h6 | 490 | 377.5 | | | | 490 | 409 | | | |





DIMENSIONI CMC

CMC DIMENSIONS

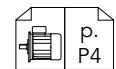
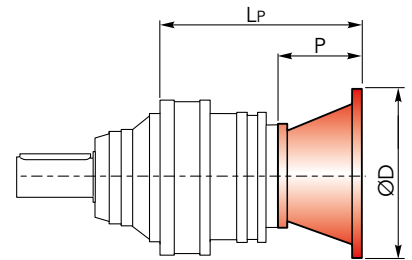


CHPL 30000 CMC - Flange motori IEC

CHPL 30000 CMC- IEC Motor flanges

| CHPL | IEC 63 | | | IEC 71 | | | IEC 80 | | | IEC 90 | | | IEC 100 | | |
|-------|--------|----|-----|--------|----|-----|--------|----|-----|--------|----|-----|---------|----|-----|
| | LP | P | ØD | LP | P | ØD | LP | P | ØD | LP | P | ØD | LP | P | ØD |
| 30002 | - | - | - | - | - | - | - | - | - | - | - | - | - | - | - |
| 30003 | 424.5 | 36 | 140 | 424.5 | 36 | 160 | 444.5 | 56 | 200 | 444.5 | 56 | 200 | 454.5 | 66 | 250 |
| 30004 | 485.5 | - | - | 485.5 | - | - | 505.5 | - | - | 505.5 | - | - | 515.5 | - | - |

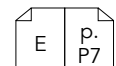
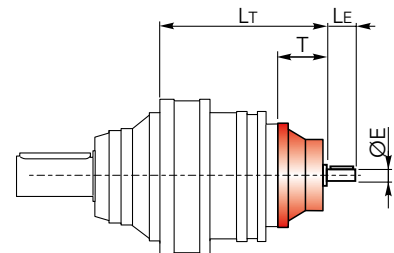
| CHPL | IEC 112 | | | IEC 132 | | | IEC 160 | | | IEC 180 | | | IEC 200 | | |
|-------|---------|----|-----|---------|-----|-----|---------|-----|-----|---------|-----|-----|---------|-----|-----|
| | LP | P | ØD | LP | P | ØD | LP | P | ØD | LP | P | ØD | LP | P | ØD |
| 30002 | - | - | - | - | - | - | 435 | 118 | 350 | 435 | 118 | 350 | 465 | 148 | 400 |
| 30003 | 454.5 | 66 | 250 | 488.5 | 100 | 300 | 527.5 | 139 | 350 | 527.5 | 139 | 350 | - | - | - |
| 30004 | 515.5 | - | - | 549.5 | - | - | 588.5 | - | - | - | - | - | - | - | - |



CHPL 30000 CMC - Alberi maschi entrata

CHPL 30000 CMC - Male input shafts

| CHPL | CM42 | | | | CM65 | | | | CP65 | | | |
|-------|-------|----|----|-------|-------|-------|-----|-------|------|-----|-----|-------|
| | LT | T | LE | ØE | LT | T | LE | ØE | LT | T | LE | ØE |
| 30002 | - | - | - | - | 438.5 | 121.5 | 105 | 65 h6 | 470 | 153 | 105 | 65 h6 |
| 30003 | 481.5 | 93 | 82 | 42 h6 | 523.5 | - | - | - | 555 | - | - | - |
| 30004 | 542.5 | - | - | - | - | - | - | - | - | - | - | - |





DIMENSIONI CMC

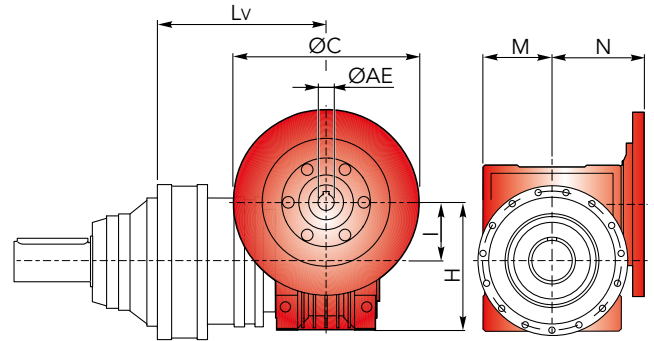
CMC DIMENSIONS

CHPL 30000 CMC - Riduttore a vite senza fine CHM in entrata CHPL 30000 CMC - CHM input worm gearboxes

| CHPL | CHM 50 | | | | | CHM 63 | | | | | CHM 75 | | | | |
|-------|--------|----|-----|----|----|--------|----|-----|----|----|--------|----|-----|----|-------|
| | Lv | I | H | M | N | Lv | I | H | M | N | Lv | I | H | M | N |
| 30002 | - | | | | | - | | | | | - | | | | |
| 30003 | 514 | 50 | 110 | 60 | 80 | 523.5 | 63 | 135 | 72 | 95 | 502.5 | 75 | 161 | 86 | 112.5 |
| 30004 | 575 | | | | | 584.5 | | | | | 563.5 | | | | |

| CHPL | CHM 90 | | | | | CHM 110 | | | | | CHM 130 | | | | | |
|-------|--------|----|-----|-----|-------|---------|-----|-------|-------|-----|---------|-----|-------|-------|-----|--|
| | Lv | I | H | M | N | Lv | I | H | M | N | Lv | I | H | M | N | |
| 30002 | - | | | | | 455 | 110 | 237.5 | 127.5 | 160 | 462 | 130 | 277.5 | 147.5 | 180 | |
| 30003 | 512.5 | 90 | 193 | 103 | 129.5 | 540 | | | | | 547 | | | | | |
| 30004 | 573.5 | | | | | - | | | | | - | | | | | |

| CHPL | CHM 150 | | | | |
|-------|---------|-----|-----|-----|-----|
| | Lv | I | H | M | N |
| 30002 | 477 | | | | |
| 30003 | 562 | 150 | 320 | 170 | 210 |
| 30004 | - | | | | |

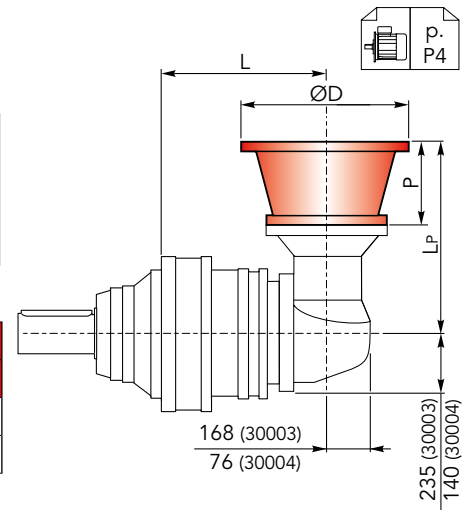


CHPLB 30000 CMC - Flange motori IEC

CHPLB 30000 CMC - IEC Motor flanges

| CHPLB | IEC 63 | | | | IEC 71 | | | | IEC 80 | | | | IEC 90 | | | |
|-------|--------|-----|----|-----|--------|-----|----|-----|--------|-----|----|-----|--------|-----|----|-----|
| | L | LP | P | ØD | L | LP | P | ØD | L | LP | P | ØD | L | LP | P | ØD |
| 30003 | - | | | | - | | | | - | | | | - | | | |
| 30004 | 490 | 276 | 36 | 140 | 490 | 276 | 36 | 160 | 490 | 296 | 56 | 200 | 490 | 296 | 56 | 200 |

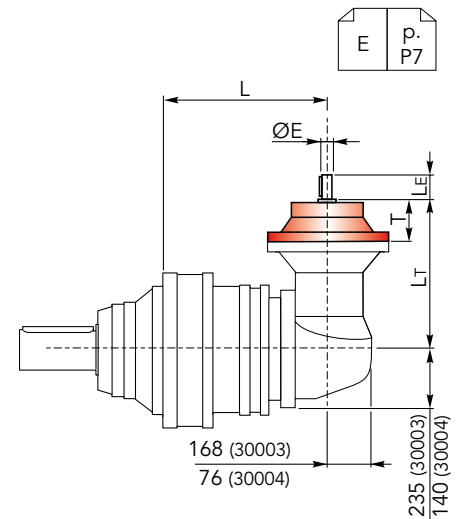
| CHPLB | IEC 100 | | | | IEC 112 | | | | IEC 132 | | | | IEC 160 | | | | IEC 180 | | | | | | | |
|-------|---------|-----|----|-----|---------|-----|----|-----|---------|-----|-----|-----|---------|-----|-----|-----|---------|-----|-----|-----|---|--|--|--|
| | L | LP | P | ØD | L | LP | P | ØD | L | LP | P | ØD | L | LP | P | ØD | L | LP | P | ØD | | | | |
| 30003 | - | | | | - | | | | - | | | | 452 | 433 | 118 | 350 | 452 | 433 | 118 | 350 | - | | | |
| 30004 | 490 | 306 | 66 | 250 | 490 | 306 | 66 | 250 | 490 | 340 | 100 | 300 | 490 | 379 | 139 | 350 | - | | | | - | | | |



CHPLB 30000 CMC - Alberi maschi entrata

CHPL 30000 CMC - Male input shafts

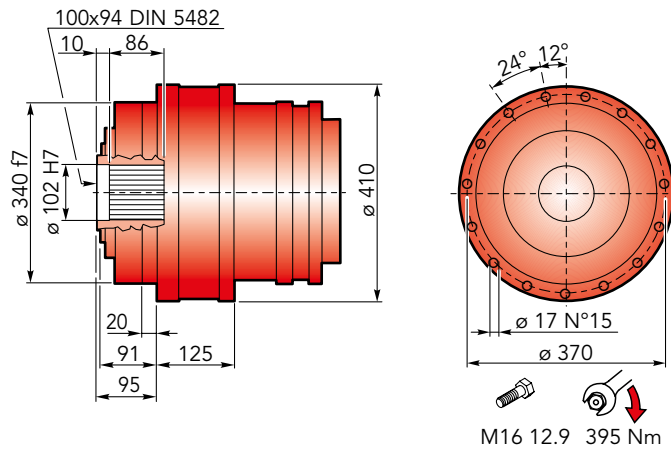
| CHPLB | CM42 | | | | | CM65 | | | | | CP65 | | | | | |
|-------|------|-----|----|----|-------|------|-------|-------|-----|-------|------|-----|-----|-----|-------|--|
| | L | Lt | T | Le | ØE | L | Lt | T | Le | ØE | L | Lt | T | Le | ØE | |
| 30003 | - | | | | | 452 | 436.5 | 121.5 | 105 | 65 h6 | 452 | 468 | 153 | 105 | 65 h6 | |
| 30004 | 490 | 333 | 93 | 82 | 42 h6 | 490 | 377.5 | | | | 490 | 409 | | | | |





DIMENSIONI CF

CF DIMENSIONS



Accessori
Accessories

CHKB

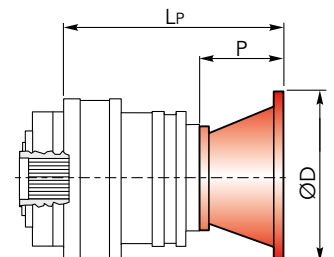
p.
M14

CHPL 30000 CF - Flange motori IEC

CHPL 30000 CF- IEC Motor flanges

| CHPL | IEC 63 | | | IEC 71 | | | IEC 80 | | | IEC 90 | | | IEC 100 | | |
|-------|--------|----|-----|--------|----|-----|--------|----|-----|--------|----|-----|---------|----|-----|
| | LP | P | ØD | LP | P | ØD | LP | P | ØD | LP | P | ØD | LP | P | ØD |
| 30002 | - | - | - | - | - | - | - | - | - | - | - | - | - | - | - |
| 30003 | 414.5 | 36 | 140 | 414.5 | 36 | 160 | 434.5 | 56 | 200 | 434.5 | 56 | 200 | 444.5 | 66 | 250 |
| 30004 | 475.5 | - | - | 475.5 | - | - | 495.5 | - | - | 495.5 | - | - | 505.5 | - | - |

| CHPL | IEC 112 | | | IEC 132 | | | IEC 160 | | | IEC 180 | | | IEC 200 | | |
|-------|---------|----|-----|---------|-----|-----|---------|-----|-----|---------|-----|-----|---------|-----|-----|
| | LP | P | ØD | LP | P | ØD | LP | P | ØD | LP | P | ØD | LP | P | ØD |
| 30002 | - | - | - | - | - | - | 425 | 118 | 350 | 425 | 118 | 350 | 455 | 148 | 400 |
| 30003 | 444.5 | 66 | 250 | 478.5 | 100 | 300 | 517.5 | 139 | - | 517.5 | 139 | - | - | - | - |
| 30004 | 505.5 | - | - | 539.5 | - | - | 578.5 | - | - | - | - | - | - | - | - |

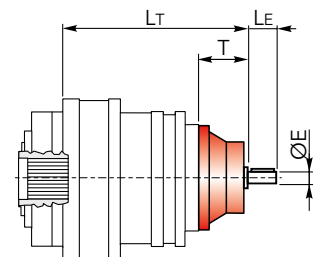


p.
P4

CHPL 30000 CF - Alberi maschi entrata

CHPL 30000 CF - Male input shafts

| CHPL | CM42 | | | | CM65 | | | | CP65 | | | |
|-------|-------|----|----|-------|-------|-------|-----|-------|------|-----|-----|-------|
| | LT | T | LE | ØE | LT | T | LE | ØE | LT | T | LE | ØE |
| 30002 | - | - | - | - | 428.5 | 121.5 | 105 | 65 h6 | 460 | 153 | 105 | 65 h6 |
| 30003 | 471.5 | 93 | 82 | 42 h6 | 513.5 | - | - | - | 545 | - | - | - |
| 30004 | 532.5 | - | - | - | - | - | - | - | - | - | - | - |



E
p.
P7



DIMENSIONI CF

CF DIMENSIONS

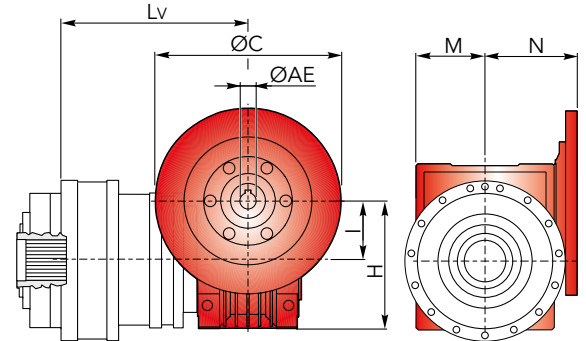
CHPL 30000 CF - Riduttore a vite senza fine CHM in entrata

CHPL 30000 CF - CHM input worm gearboxes

| CHPL | CHM 50 | | | | | CHM 63 | | | | | CHM 75 | | | | |
|-------|--------|----|-----|----|----|--------|----|-----|----|----|--------|----|-----|----|-------|
| | Lv | I | H | M | N | Lv | I | H | M | N | Lv | I | H | M | N |
| 30002 | - | | | | | - | | | | | - | | | | |
| 30003 | 504 | 50 | 110 | 60 | 80 | 513.5 | 63 | 135 | 72 | 95 | 492.5 | 75 | 161 | 86 | 112.5 |
| 30004 | 565 | | | | | 574.5 | | | | | 553.5 | | | | |

| CHPL | CHM 90 | | | | | CHM 110 | | | | | CHM 130 | | | | | |
|-------|--------|----|-----|-----|-------|---------|-----|-------|-------|-----|---------|-----|-------|-------|-----|--|
| | Lv | I | H | M | N | Lv | I | H | M | N | Lv | I | H | M | N | |
| 30002 | - | | | | | 445 | 110 | 237.5 | 127.5 | 160 | 452 | 130 | 277.5 | 147.5 | 180 | |
| 30003 | 502.5 | 90 | 193 | 103 | 129.5 | 530 | | | | | 537 | | | | | |
| 30004 | 563.5 | | | | | - | | | | | - | | | | | |

| CHPL | CHM 150 | | | | |
|-------|---------|-----|-----|-----|-----|
| | Lv | I | H | M | N |
| 30002 | 467 | 150 | 320 | 170 | 210 |
| 30003 | 552 | | | | |
| 30004 | - | | | | |

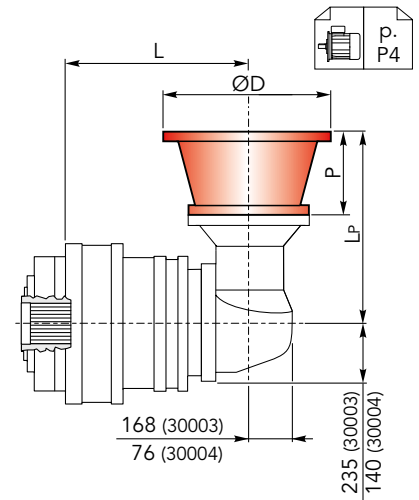


CHPLB 30000 CF - Flange motori IEC

CHPLB 30000 CF - IEC Motor flanges

| CHPLB | IEC 63 | | | | IEC 71 | | | | IEC 80 | | | | IEC 90 | | | |
|-------|--------|-----|----|-----|--------|-----|----|-----|--------|-----|----|-----|--------|-----|----|-----|
| | L | Lp | P | ØD | L | Lp | P | ØD | L | Lp | P | ØD | L | Lp | P | ØD |
| 30003 | - | | | | - | | | | - | | | | - | | | |
| 30004 | 480 | 276 | 36 | 140 | 480 | 276 | 36 | 160 | 480 | 296 | 56 | 200 | 480 | 296 | 56 | 200 |

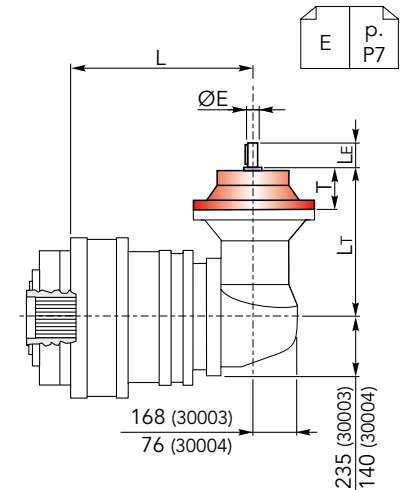
| CHPLB | IEC 100 | | | | IEC 112 | | | | IEC 132 | | | | IEC 160 | | | | IEC 180 | | | | | | | |
|-------|---------|-----|----|-----|---------|-----|----|-----|---------|-----|-----|-----|---------|-----|-----|-----|---------|-----|-----|-----|---|--|--|--|
| | L | Lp | P | ØD | L | Lp | P | ØD | L | Lp | P | ØD | L | Lp | P | ØD | L | Lp | P | ØD | | | | |
| 30003 | - | | | | - | | | | - | | | | 442 | 433 | 118 | 350 | 442 | 433 | 118 | 350 | - | | | |
| 30004 | 480 | 306 | 66 | 250 | 480 | 306 | 66 | 250 | 480 | 340 | 100 | 300 | 480 | 379 | 139 | 350 | - | | | | - | | | |



CHPLB 30000 CF - Alberi maschi entrata

CHPL 30000 CF - Male input shafts

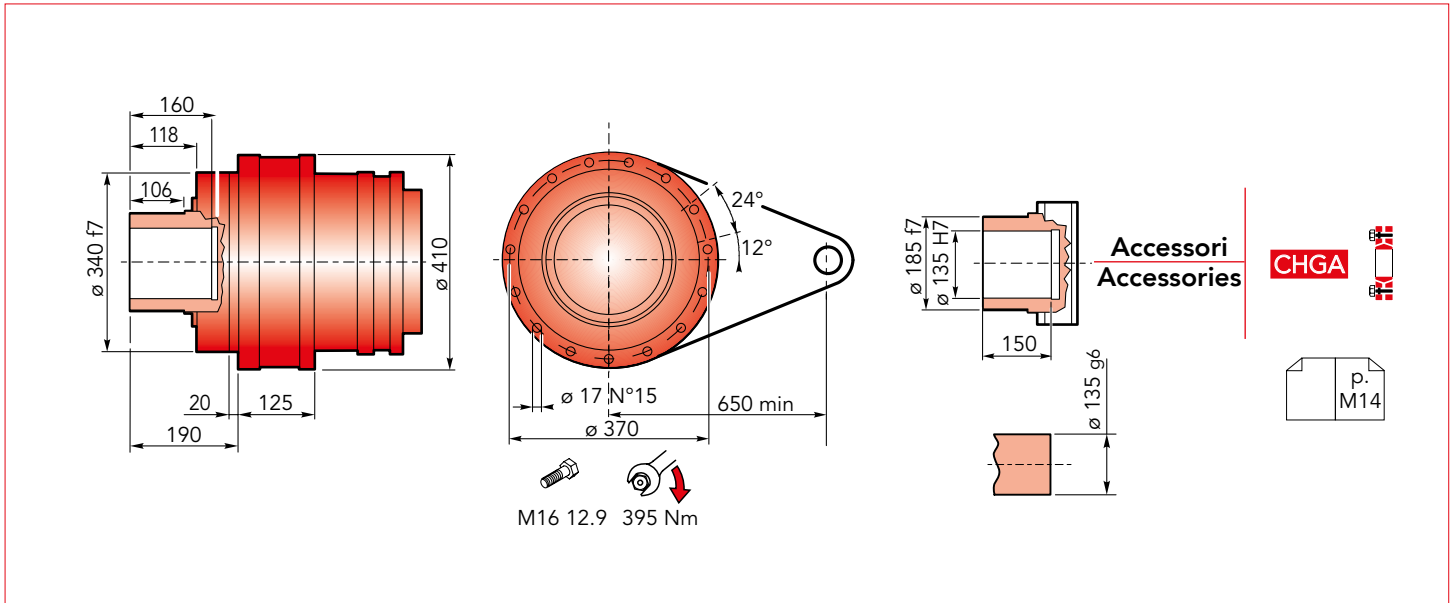
| CHPLB | CM42 | | | | | CM65 | | | | | CP65 | | | | |
|-------|------|-----|----|----|-------|------|-------|-------|-----|-------|------|-----|-----|-----|-------|
| | L | Lt | T | Le | ØE | L | Lt | T | Le | ØE | L | Lt | T | Le | ØE |
| 30003 | - | | | | | 442 | 436.5 | 121.5 | 105 | 65 h6 | 442 | 468 | 153 | 105 | 65 h6 |
| 30004 | 480 | 333 | 93 | 82 | 42 h6 | 480 | 377.5 | | | | 480 | 409 | | | |





DIMENSIONI CFS

CFS DIMENSIONS

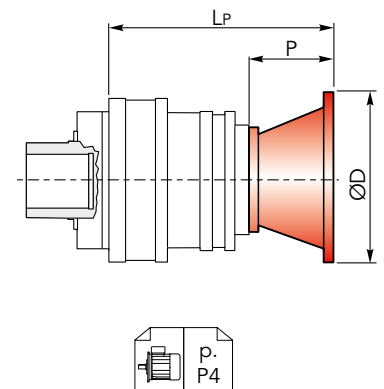


CHPL 30000 CFS - Flange motori IEC

CHPL 30000 CFS- IEC Motor flanges

| CHPL | IEC 63 | | | IEC 71 | | | IEC 80 | | | IEC 90 | | | IEC 100 | | |
|-------|--------|----|-----|--------|----|-----|--------|----|-----|--------|----|-----|---------|----|-----|
| | LP | P | ØD | LP | P | ØD | LP | P | ØD | LP | P | ØD | LP | P | ØD |
| 30002 | - | - | - | - | - | - | - | - | - | - | - | - | - | - | - |
| 30003 | 414.5 | 36 | 140 | 414.5 | 36 | 160 | 434.5 | 56 | 200 | 434.5 | 56 | 200 | 444.5 | 66 | 250 |
| 30004 | 475.5 | - | - | 475.5 | - | - | 495.5 | - | - | 495.5 | - | - | 505.5 | - | - |

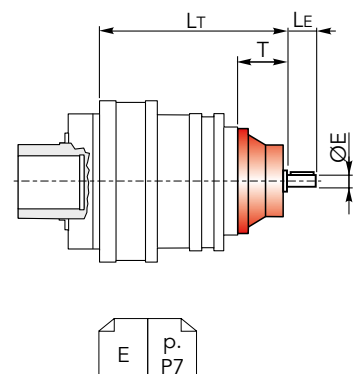
| CHPL | IEC 112 | | | IEC 132 | | | IEC 160 | | | IEC 180 | | | IEC 200 | | |
|-------|---------|----|-----|---------|-----|-----|---------|-----|-----|---------|-----|-----|---------|-----|-----|
| | LP | P | ØD | LP | P | ØD | LP | P | ØD | LP | P | ØD | LP | P | ØD |
| 30002 | - | - | - | - | - | - | 425 | 118 | 350 | 425 | 118 | 350 | 455 | 148 | 400 |
| 30003 | 444.5 | 66 | 250 | 478.5 | 100 | 300 | 517.5 | 139 | - | 517.5 | 139 | - | - | - | - |
| 30004 | 505.5 | - | - | 539.5 | - | - | 578.5 | - | - | - | - | - | - | - | - |



CHPL 30000 CFS - Alberi maschi entrata

CHPL 30000 CFS - Male input shafts

| CHPL | CM42 | | | | CM65 | | | | CP65 | | | |
|-------|-------|----|----|-------|-------|-------|-----|-------|------|-----|-----|-------|
| | LT | T | LE | ØE | LT | T | LE | ØE | LT | T | LE | ØE |
| 30002 | - | - | - | - | 428.5 | 121.5 | 105 | 65 h6 | 460 | 153 | 105 | 65 h6 |
| 30003 | 471.5 | 93 | 82 | 42 h6 | 513.5 | - | - | - | 545 | - | - | - |
| 30004 | 532.5 | - | - | - | - | - | - | - | - | - | - | - |





DIMENSIONI CFS

CFS DIMENSIONS

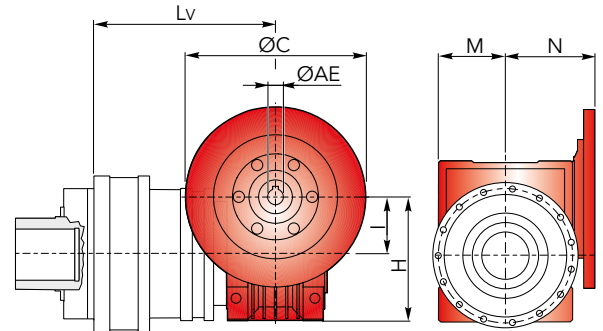
CHPL/CHPLB 30000

CHPL 30000 CFS - Riduttore a vite senza fine CHM in entrata CHPL 30000 CFS - CHM input worm gearboxes

| CHPL | CHM 50 | | | | | CHM 63 | | | | | CHM 75 | | | | |
|-------|--------|----|-----|----|----|--------|----|-----|----|----|--------|----|-----|----|-------|
| | Lv | I | H | M | N | Lv | I | H | M | N | Lv | I | H | M | N |
| 30002 | - | | | | | - | | | | | - | | | | |
| 30003 | 504 | 50 | 110 | 60 | 80 | 513.5 | 63 | 135 | 72 | 95 | 492.5 | 75 | 161 | 86 | 112.5 |
| 30004 | 565 | | | | | 574.5 | | | | | 553.5 | | | | |

| CHPL | CHM 90 | | | | | CHM 110 | | | | | CHM 130 | | | | | |
|-------|--------|----|-----|-----|-------|---------|-----|-------|-------|-----|---------|-----|-------|-------|-----|--|
| | Lv | I | H | M | N | Lv | I | H | M | N | Lv | I | H | M | N | |
| 30002 | - | | | | | 445 | 110 | 237.5 | 127.5 | 160 | 452 | 130 | 277.5 | 147.5 | 180 | |
| 30003 | 502.5 | 90 | 193 | 103 | 129.5 | 530 | | | | | 537 | | | | | |
| 30004 | 563.5 | | | | | - | | | | | - | | | | | |

| CHPL | CHM 150 | | | | |
|-------|---------|-----|-----|-----|-----|
| | Lv | I | H | M | N |
| 30002 | 467 | 150 | 320 | 170 | 210 |
| 30003 | 552 | | | | |
| 30004 | - | | | | |

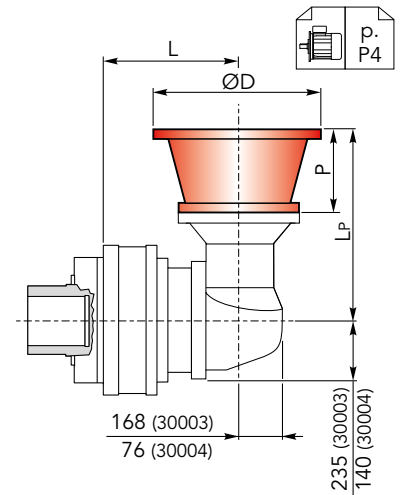


CHPLB 30000 CFS - Flange motori IEC

CHPLB 30000 CFS - IEC Motor flanges

| CHPLB | IEC 63 | | | | IEC 71 | | | | IEC 80 | | | | IEC 90 | | | |
|-------|--------|-----|----|-----|--------|-----|----|-----|--------|-----|----|-----|--------|-----|----|-----|
| | L | Lp | P | ØD | L | Lp | P | ØD | L | Lp | P | ØD | L | Lp | P | ØD |
| 30003 | - | | | | - | | | | - | | | | - | | | |
| 30004 | 480 | 276 | 36 | 140 | 480 | 276 | 36 | 160 | 480 | 296 | 56 | 200 | 480 | 296 | 56 | 200 |

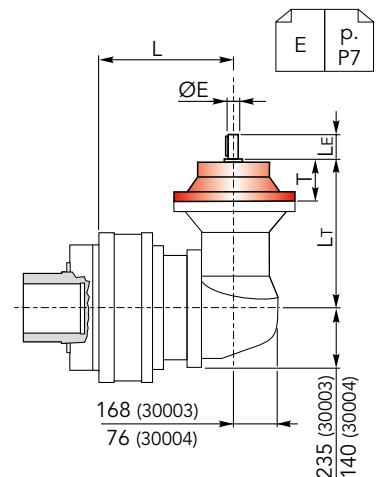
| CHPLB | IEC 100 | | | | IEC 112 | | | | IEC 132 | | | | IEC 160 | | | | IEC 180 | | | | | | | |
|-------|---------|-----|----|-----|---------|-----|----|-----|---------|-----|-----|-----|---------|-----|-----|-----|---------|-----|-----|-----|---|--|--|--|
| | L | Lp | P | ØD | L | Lp | P | ØD | L | Lp | P | ØD | L | Lp | P | ØD | L | Lp | P | ØD | | | | |
| 30003 | - | | | | - | | | | - | | | | 442 | 433 | 118 | 350 | 442 | 433 | 118 | 350 | - | | | |
| 30004 | 480 | 306 | 66 | 250 | 480 | 306 | 66 | 250 | 480 | 340 | 100 | 300 | 480 | 379 | 139 | 350 | - | | | | - | | | |



CHPLB 30000 CFS - Alberi maschi entrata

CHPL 30000 CFS - Male input shafts

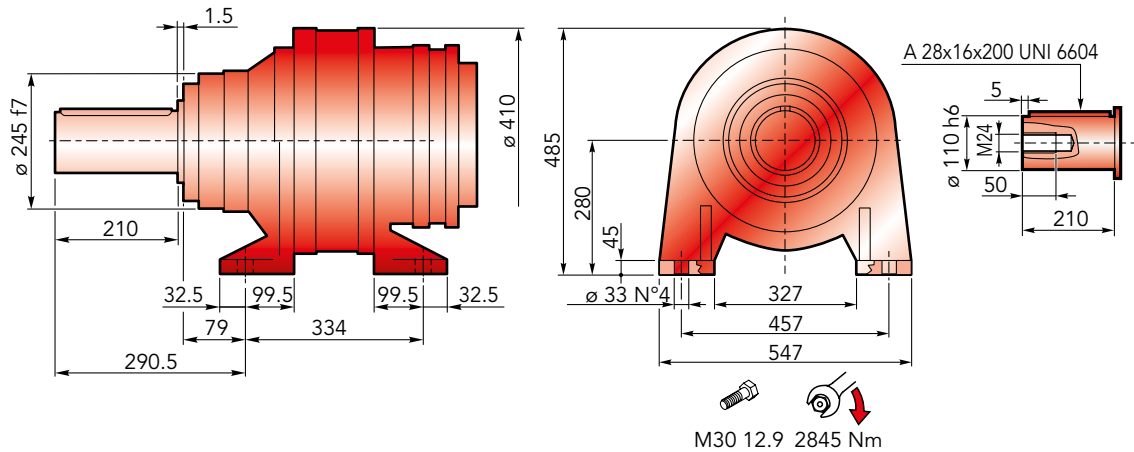
| CHPLB | CM42 | | | | | CM65 | | | | | CP65 | | | | |
|-------|------|-----|----|----|-------|------|-------|-------|-----|-------|------|-----|-----|-----|-------|
| | L | Lt | T | Le | ØE | L | Lt | T | Le | ØE | L | Lt | T | Le | ØE |
| 30003 | - | | | | | 442 | 436.5 | 121.5 | 105 | 65 h6 | 442 | 468 | 153 | 105 | 65 h6 |
| 30004 | 480 | 333 | 93 | 82 | 42 h6 | 480 | 377.5 | | | | 480 | 409 | | | |





DIMENSIONI CCPC

CCPC DIMENSIONS

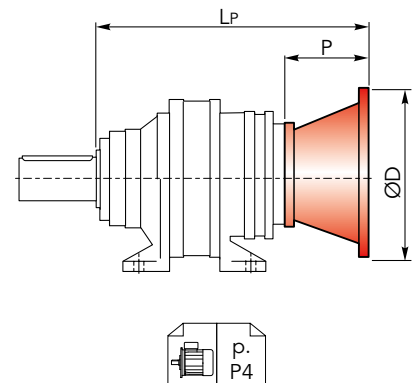


CHPL 30000 CCPC - Flange motori IEC

CHPL 30000 CCPC - IEC Motor flanges

| CHPL | IEC 63 | | | IEC 71 | | | IEC 80 | | | IEC 90 | | | IEC 100 | | |
|-------|----------------|----|-----|----------------|----|-----|----------------|----|-----|----------------|----|-----|----------------|----|-----|
| | L _P | P | ØD | L _P | P | ØD | L _P | P | ØD | L _P | P | ØD | L _P | P | ØD |
| 30002 | - | - | - | - | - | - | - | - | - | - | - | - | - | - | - |
| 30003 | 604.5 | 36 | 140 | 604.5 | 36 | 160 | 624.5 | 56 | 200 | 624.5 | 56 | 200 | 634.5 | 66 | 250 |
| 30004 | 665.5 | - | - | 665.5 | - | - | 685.5 | - | - | 685.5 | - | - | 695.5 | - | - |

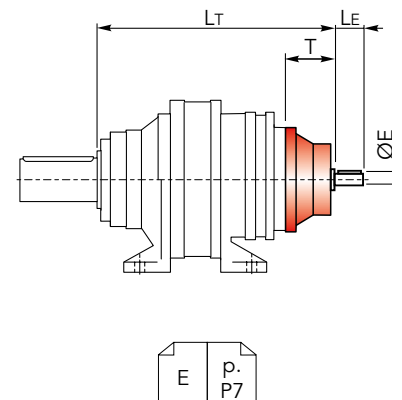
| CHPL | IEC 112 | | | IEC 132 | | | IEC 160 | | | IEC 180 | | | IEC 200 | | |
|-------|----------------|----|-----|----------------|-----|-----|----------------|-----|-----|----------------|-----|-----|----------------|-----|-----|
| | L _P | P | ØD | L _P | P | ØD | L _P | P | ØD | L _P | P | ØD | L _P | P | ØD |
| 30002 | - | - | - | - | - | - | 615 | 118 | 350 | 615 | 118 | 350 | 645 | 148 | 400 |
| 30003 | 634.5 | 66 | 250 | 668.5 | 100 | 300 | 707.5 | 139 | - | 707.5 | 139 | - | - | - | - |
| 30004 | 695.5 | - | - | 729.5 | - | - | 768.5 | - | - | - | - | - | - | - | - |



CHPL 30000 CCPC - Alberi maschi entrata

CHPL 30000 CCPC - Male input shafts

| CHPL | CM42 | | | | CM65 | | | | CP65 | | | |
|-------|----------------|----|----------------|-------|----------------|-------|----------------|-------|----------------|-----|----------------|-------|
| | L _T | T | L _E | ØE | L _T | T | L _E | ØE | L _T | T | L _E | ØE |
| 30002 | - | - | - | - | 618.5 | 121.5 | 105 | 65 h6 | 650 | 153 | 105 | 65 h6 |
| 30003 | 661.5 | 93 | 82 | 42 h6 | 703.5 | - | - | - | 735 | - | - | - |
| 30004 | 722.5 | - | - | - | - | - | - | - | - | - | - | - |





DIMENSIONI CCPC

CCPC DIMENSIONS

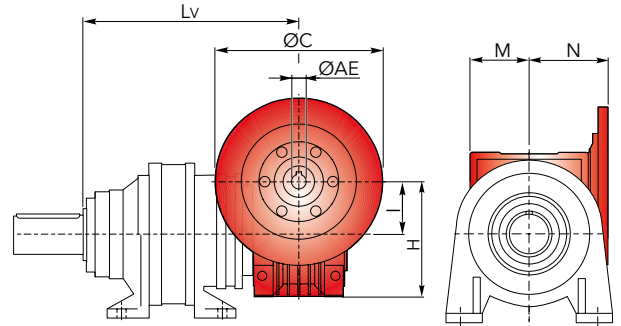
CHPL/CHPLB 30000

CHPL 30000 CCPC - Riduttore a vite senza fine CHM in entrata CHPL 30000 CCPC - CHM input worm gearboxes

| CHPL | CHM 50 | | | | | CHM 63 | | | | | CHM 75 | | | | |
|-------|--------|----|-----|----|----|--------|----|-----|----|----|--------|----|-----|----|-------|
| | Lv | I | H | M | N | Lv | I | H | M | N | Lv | I | H | M | N |
| 30002 | - | | | | | - | | | | | - | | | | |
| 30003 | 694 | 50 | 110 | 60 | 80 | 703.5 | 63 | 135 | 72 | 95 | 682.5 | 75 | 161 | 86 | 112.5 |
| 30004 | 755 | | | | | 764.5 | | | | | 743.5 | | | | |

| CHPL | CHM 90 | | | | | CHM 110 | | | | | CHM 130 | | | | |
|-------|--------|----|-----|-----|-------|---------|-----|-------|-------|-----|---------|-----|-------|-------|-----|
| | Lv | I | H | M | N | Lv | I | H | M | N | Lv | I | H | M | N |
| 30002 | - | | | | | 635 | 110 | 237.5 | 127.5 | 160 | 642 | 130 | 277.5 | 147.5 | 180 |
| 30003 | 692.5 | 90 | 193 | 103 | 129.5 | 720 | | | | | 727 | | | | |
| 30004 | 753.5 | | | | | - | | | | | - | | | | |

| CHPL | CHM 150 | | | | |
|-------|---------|-----|-----|-----|-----|
| | Lv | I | H | M | N |
| 30002 | 657 | 150 | 320 | 170 | 210 |
| 30003 | 742 | | | | |
| 30004 | - | | | | |

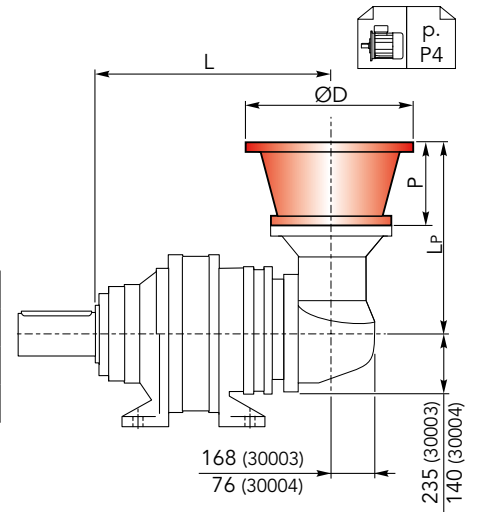


CHPLB 30000 CCPC - Flange motori IEC

CHPLB 30000 CCPC - IEC Motor flanges

| CHPLB | IEC 63 | | | | IEC 71 | | | | IEC 80 | | | | IEC 90 | | | |
|-------|--------|-----|----|-----|--------|-----|----|-----|--------|-----|----|-----|--------|-----|----|-----|
| | L | LP | P | ØD | L | LP | P | ØD | L | LP | P | ØD | L | LP | P | ØD |
| 30003 | - | | | | - | | | | - | | | | - | | | |
| 30004 | 670 | 276 | 36 | 140 | 670 | 276 | 36 | 160 | 670 | 296 | 56 | 200 | 670 | 296 | 56 | 200 |

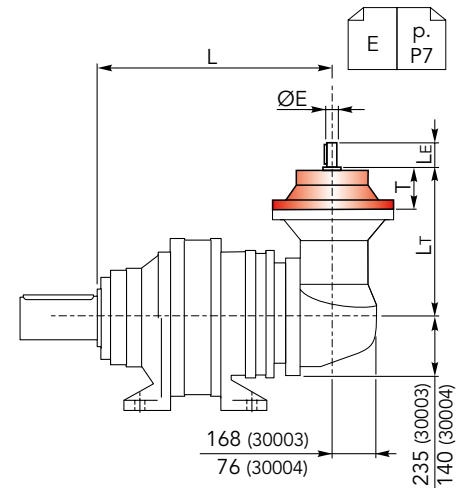
| CHPLB | IEC 100 | | | | IEC 112 | | | | IEC 132 | | | | IEC 160 | | | | IEC 180 | | | | | | | |
|-------|---------|-----|----|-----|---------|-----|----|-----|---------|-----|-----|-----|---------|-----|-----|-----|---------|-----|-----|-----|---|--|--|--|
| | L | LP | P | ØD | L | LP | P | ØD | L | LP | P | ØD | L | LP | P | ØD | L | LP | P | ØD | | | | |
| 30003 | - | | | | - | | | | - | | | | 632 | 433 | 118 | 350 | 632 | 433 | 118 | 350 | - | | | |
| 30004 | 670 | 306 | 66 | 250 | 670 | 306 | 66 | 250 | 670 | 340 | 100 | 300 | 670 | 379 | 139 | | - | | | | - | | | |



CHPLB 30000 CCPC - Alberi maschi entrata

CHPL 30000 CCPC - Male input shafts

| CHPLB | CM42 | | | | | CM65 | | | | | CP65 | | | | |
|-------|------|-----|----|----|-------|------|-------|-------|-----|-------|------|-----|-----|-----|-------|
| | L | Lt | T | Le | ØE | L | Lt | T | Le | ØE | L | Lt | T | Le | ØE |
| 30003 | - | | | | | 632 | 436.5 | 121.5 | 105 | 65 h6 | 632 | 468 | 153 | 105 | 65 h6 |
| 30004 | 670 | 333 | 93 | 82 | 42 h6 | 670 | 377.5 | | | | 670 | 409 | | | |





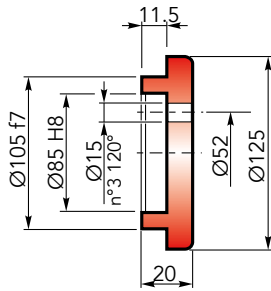
ACCESSORI

ACCESSORIES

CHFF



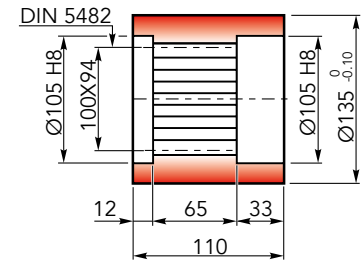
Fondello di arresto / Stop bottom plate

Codice / Code:
1075.042.000

CHBS



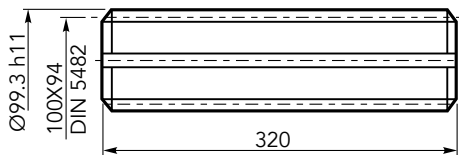
Boccola scanalata / Splined bushing

Codice / Code:
8171.112.041

CHKB



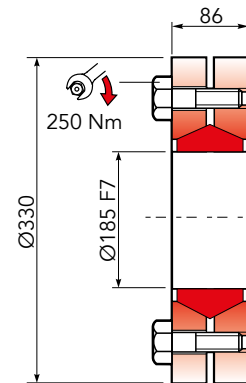
Barra scanalata / Splined rod

Codice / Code:
3071.407.042

CHGA



Giunto di attrito / Shrink disc

Coppia max: 52000 Nm⁽¹⁾
Max Torque: 52000 Nm⁽¹⁾Codice / Code:
5109.185.000

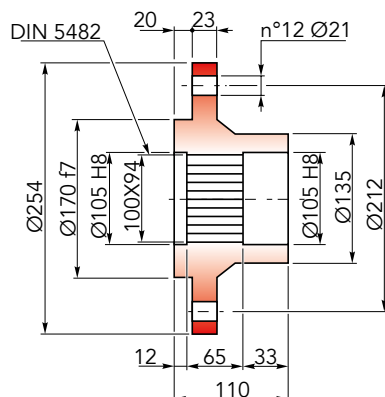
(1): Coppia max indicata è valida solo con calettatori forniti da Chiaravalli S.p.A.

(1): The maximum torque indicated is valid only with shrink discs supplied by Chiaravalli S.p.A.

CHFL



Flangia / Flange

Codice / Code:
8171.104.098

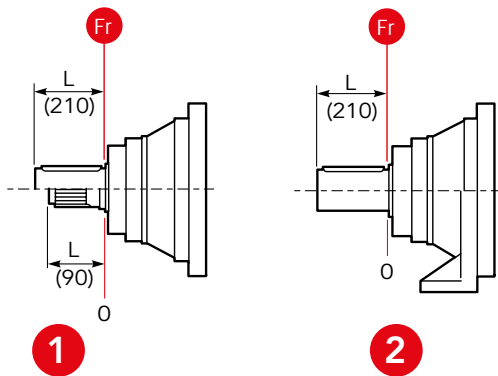
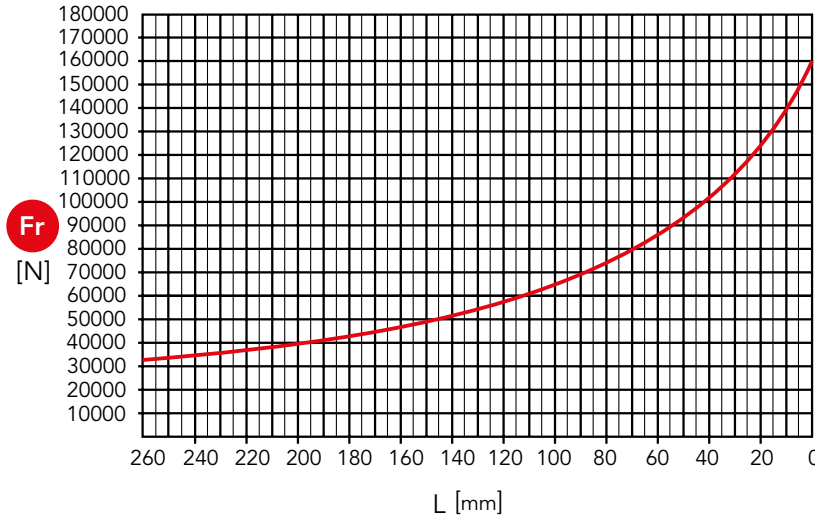


CARICHI RADIALI (Fr)

RADIAL LOADS (Fr)

Nel diagramma seguente, sono indicati i carichi radiali F_r (N) applicabili sull'albero uscita in funzione della distanza di applicazione L rispetto alla battuta dell'albero.

The hereunder table shows the allowable radial loads F_r (N) on the output shaft with reference to the distance L .



- 1 Uscita / Output: CMS, CMC
- 2 Uscita / Output: CCPC

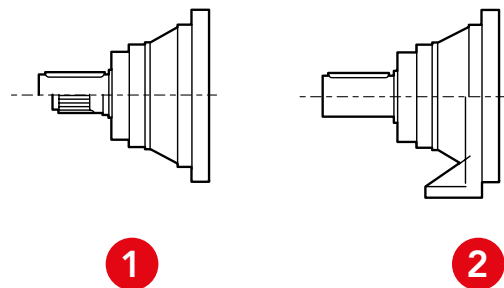
CARICHI ASSIALI (Fa)

AXIAL LOADS (Fa)

Nella tabella seguente sono indicati i carichi assiali F_a (N) applicabili sull'albero di uscita in funzione della direzione di applicazione del carico e della versione.

The hereunder table shows the allowable axial loads F_a (N) on the output shaft with reference to the load direction and the output type.

| | 1 | 2 | |
|--------------|-------|-------|---|
| F_a [N] | 75000 | 75000 | ← |
| | 95000 | 95000 | → |


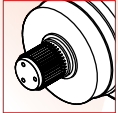
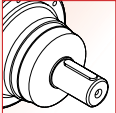
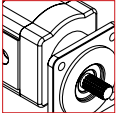
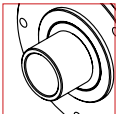
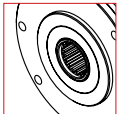
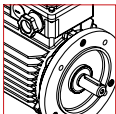
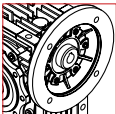
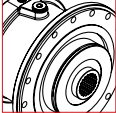


- 1 Uscita / Output: CMS, CMC
- 2 Uscita / Output: CCPC


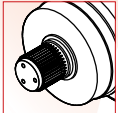
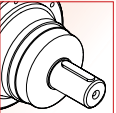
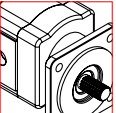
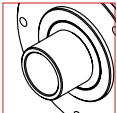
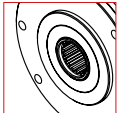
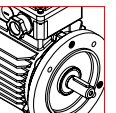
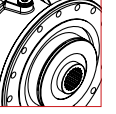




CHPL/CHPLB 35000

| | i | | OUT | | IN | |
|--------------|----------------|--------------------|---|---|--|---|
| 35001 | 4.00 ÷ 4.71 | 1 reduction stage |  Ø120 |  W120X3X38X8f DIN 5480 |  Ø42 Ø65 |  Hydraulic Motor |
| 35002 | 14.2 ÷ 27.0 | 2 reduction stages |  Ø135 |  N120X5X22X9H DIN 5480 |  Electric Motor |  Worm gearboxes |
| 35003 | 53.7 ÷ 230.3 | 3 reduction stages | | | | |
| 35004 | 191.0 ÷ 1289.7 | 4 reduction stages | | |  Brake | |

CHPL

| | i | | OUT | | IN | |
|--------------|----------------|--------------------|---|---|--|---|
| 35002 | 12.3 ÷ 22.0 | 2 reduction stages |  Ø120 |  W120X3X38X8f DIN 5480 |  Ø42 Ø65 |  Hydraulic Motor |
| 35003 | 43.7 ÷ 123.0 | 3 reduction stages |  Ø135 |  N120X5X22X9H DIN 5480 |  Electric Motor | |
| 35004 | 185.6 ÷ 1253.8 | 4 reduction stages | | |  Brake | |

CHPLB



DATI TECNICI

TECHNICAL DATA

| CHPL | i | T _{2n} (n ₁ = 1400 rpm) 10.000h FS=1 [Nm] | P _{1n} (n ₁ = 1400 rpm) 10.000h FS=1 [kW] | T ₂ Max [Nm] | P _t 1400 rpm [kW] | IEC | | CHM | CM/CP |
|--------|--------|--|--|----------------------------|------------------------------------|------|-----|---|----------------------|
| | | | | | | (B5) | | | |
| 35001 | 4 | 16065 | 607 | 63112 | 54 | 160 | 180 | - | - |
| | 4.71 | 13692 | 440 | 53790 | | 200 | 225 | | |
| 35002 | 14.2 | 20295 | 225 | 63112 | 34 | 160 | 180 | CHM 110 CHM 130 CHM 150 | CM65 CP65 |
| | 17.1 | 20530 | 189 | 63112 | | | | | |
| | 20.2 | 18477 | 144 | 53790 | | | | | |
| | 22.4 | 21771 | 153 | 63112 | | | | | |
| | 27 | 18524 | 108 | 53790 | | | | | |
| 35003 | 53.7 | 23701 | 72 | 63112 | 23 | 63 | 71 | CHM 50 CHM 63 CHM 75 CHM 90 CHM 110 CHM 130 CHM 150 | CM42 CM65 CP65 |
| | 58.7 | 25908 | 72 | 63112 | | | | | |
| | 64.8 | 25343 | 63.8 | 63112 | | | | | |
| | 70.7 | 25745 | 59.4 | 63112 | | | | | |
| | 83.2 | 22440 | 44 | 53790 | | | | | |
| | 88.6 | 27483 | 50.6 | 63112 | | | | | |
| | 99.6 | 24178 | 39.6 | 53790 | | | | | |
| | 108.7 | 23455 | 35.2 | 53790 | | | | | |
| | 121 | 24496 | 35.2 | 53790 | | | | | |
| | 136.2 | 25716 | 30.8 | 53790 | | | | | |
| | 158.1 | 25586 | 26.4 | 53790 | | | | | |
| | 164.1 | 26556 | 26.4 | 53790 | | | | | |
| | 191.1 | 25772 | 22 | 53790 | | | | | |
| | 230.3 | 27953 | 19.8 | 53790 | | | | | |
| 35004 | 191 | 30507 | 27 | 63112 | 17 | 63 | 71 | CHM 50 CHM 63 CHM 75 CHM 90 | CM42 |
| | 208.6 | 31466 | 25.5 | 63112 | | | | | |
| | 230.3 | 32696 | 24 | 63112 | | | | | |
| | 251.4 | 35692 | 22.5 | 63112 | | | | | |
| | 277.5 | 32010 | 19.5 | 63112 | | | | | |
| | 303.1 | 34963 | 19.5 | 63112 | | | | | |
| | 328.5 | 34978 | 18 | 63112 | | | | | |
| | 362.7 | 35402 | 16.5 | 63112 | | | | | |
| | 379.6 | 33682 | 15 | 63112 | | | | | |
| | 437.1 | 34906 | 13.5 | 63112 | | | | | |
| | 496 | 35209 | 12 | 63112 | | | | | |
| | 583.5 | 31757 | 9.2 | 53790 | | | | | |
| | 677.7 | 32070 | 8 | 53790 | | | | | |
| | 703.4 | 33288 | 8 | 53790 | | | | | |
| | 762.5 | 34280 | 7.6 | 53790 | | | | | |
| | 816.8 | 34789 | 7.2 | 53790 | | | | | |
| | 987 | 35031 | 6 | 53790 | | | | | |
| | 1067.3 | 35356 | 5.6 | 53790 | | | | | |
| 1289.7 | 36619 | 4.8 | 53790 | | | | | | |

n_{1max} = 2800 rpm

per ulteriori rapporti consultare l'ufficio tecnico

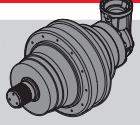
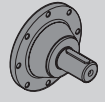
for information consult the technical office

Solo per / only for CHPL 35001 n_{1max} = 1500 rpmSolo per / only for CHPL 35002 n_{1max} = 2000 rpm



DATI TECNICI

TECHNICAL DATA

|  CHPLB | i | T _{2n} (n ₁ = 1400 rpm) 10.000h FS=1 [Nm] | P _{1n} (n ₁ = 1400 rpm) 10.000h FS=1 [kW] | T ₂ Max [Nm] | P _t 1400 rpm [kW] | IEC (B5) |  CM |
|--|--------------|--|--|----------------------------|------------------------------------|------------------|--|
| 35002 | 12.3 | 18987 | 243 | 63112 | 34 | 160 180 200 | CM65 CP65 |
| | 14.5 | 17409 | 189 | 53790 | | | |
| | 18.7 | 20313 | 171 | 63112 | | | |
| | 22 | 18867 | 135 | 53790 | | | |
| 35003 | 43.7 | 24109 | 90 | 63112 | 23 | 160 180 | CM65 CP65 |
| | 52.7 | 26167 | 81 | 63112 | | | |
| | 66.4 | 25602 | 62.9 | 63112 | | | |
| | 80 | 27218 | 55.5 | 63112 | | | |
| | 94.1 | 23478 | 40.7 | 53790 | | | |
| | 123 | 25108 | 33.3 | 53790 | | | |
| | 35004 | 185.6 | 31401 | 28.6 | | | |
| 202.7 | | 31655 | 26.4 | 63112 | | | |
| 223.7 | | 32024 | 24.2 | 63112 | | | |
| 244.3 | | 31793 | 22 | 63112 | | | |
| 292.5 | | 34260 | 19.8 | 63112 | | | |
| 319.4 | | 33253 | 17.6 | 63112 | | | |
| 352.6 | | 36710 | 17.6 | 63112 | | | |
| 385 | | 35619 | 15.7 | 63112 | | | |
| 414.8 | | 29347 | 12 | 53790 | | | |
| 452.9 | | 29578 | 11.1 | 53790 | | | |
| 542 | | 32447 | 10.2 | 53790 | | | |
| 591.8 | | 32207 | 9.2 | 53790 | | | |
| 658.8 | | 32268 | 8.3 | 53790 | | | |
| 741.3 | | 32275 | 7.4 | 53790 | | | |
| 860.9 | | 33611 | 6.6 | 53790 | | | |
| 1037.7 | | 37138 | 6.1 | 53790 | | | |
| 1253.8 | | 36713 | 5 | 53790 | | | |

n_{1max} = 2800 rpm

per ulteriori rapporti consultare l'ufficio tecnico

for information consult the technical office

Solo per / only for CHPLB 35002 n_{1max} = 2000 rpm

CHPL / CHPLB 35000



DIMENSIONI CMS

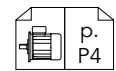
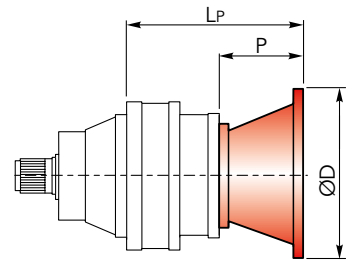
CMS DIMENSIONS

CHPL 35000 CMS - Flange motori IEC

CHPL 35000 CMS- IEC Motor flanges

| CHPL | IEC 63 | | | IEC 71 | | | IEC 80 | | | IEC 90 | | | IEC 100 | | | IEC 112 | | |
|-------|--------|----|-----|--------|----|-----|--------|----|-----|--------|----|-----|---------|----|-----|---------|----|-----|
| | Lp | P | ØD | Lp | P | ØD | Lp | P | ØD | Lp | P | ØD | Lp | P | ØD | Lp | P | ØD |
| 35001 | - | - | - | - | - | - | - | - | - | - | - | - | - | - | - | - | - | - |
| 35002 | - | - | - | - | - | - | - | - | - | - | - | - | - | - | - | - | - | - |
| 35003 | 424.5 | 36 | 140 | 424.5 | 36 | 160 | 444.5 | 56 | 200 | 444.5 | 56 | 200 | 454.5 | 66 | 250 | 454.5 | 66 | 250 |
| 35004 | 485.5 | - | - | 485.5 | - | - | 505.5 | - | - | 505.5 | - | - | 515.5 | - | - | 515.5 | - | - |

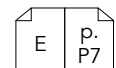
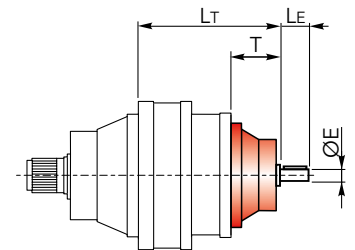
| CHPL | IEC 132 | | | IEC 160 | | | IEC 180 | | | IEC 200 | | | IEC 225 | | | IEC 250 | | |
|-------|---------|-----|-----|---------|-----|-----|---------|-----|-----|---------|-----|-----|---------|-----|-----|---------|-----|-----|
| | Lp | P | ØD | Lp | P | ØD | Lp | P | ØD | Lp | P | ØD | Lp | P | ØD | Lp | P | ØD |
| 35001 | - | - | - | 380 | 150 | - | 380 | 150 | - | 380 | 150 | 400 | 369 | 139 | 450 | 369 | 139 | 550 |
| 35002 | - | - | - | 435 | 118 | 350 | 435 | 118 | 350 | 465 | 148 | 400 | - | - | - | - | - | - |
| 35003 | 488.5 | 100 | 300 | 527.5 | 139 | 350 | 527.5 | 139 | 350 | - | - | - | - | - | - | - | - | - |
| 35004 | 549.5 | - | - | 588.5 | - | - | - | - | - | - | - | - | - | - | - | - | - | - |



CHPL 35000 CMS - Alberi maschi entrata

CHPL 35000 CMS - Male input shafts

| CHPL | CM42 | | | | CM65 | | | | CP65 | | | |
|-------|-------|----|----|-------|-------|-------|-----|-------|------|-----|-----|-------|
| | Lt | T | Le | ØE | Lt | T | Le | ØE | Lt | T | Le | ØE |
| 35001 | - | - | - | - | - | - | - | - | - | - | - | - |
| 35002 | - | - | - | - | 438.5 | 121.5 | 105 | 65 h6 | 470 | 153 | 105 | 65 h6 |
| 35003 | 481.5 | 93 | 82 | 42 h6 | 523.5 | - | - | - | 555 | - | - | - |
| 35004 | 542.5 | - | - | - | - | - | - | - | - | - | - | - |





DIMENSIONI CMS

CMS DIMENSIONS

CHPL/CHPLB 35000

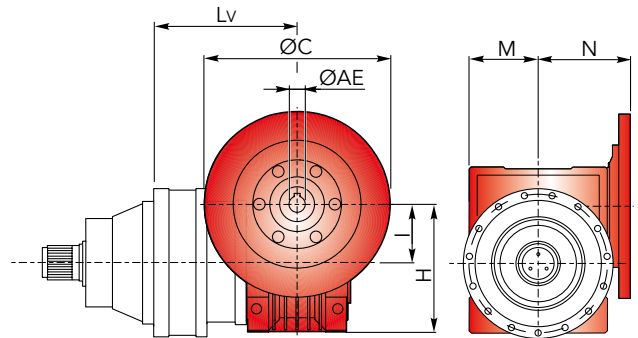
CHPL 35000 CMS - Riduttore a vite senza fine CHM in entrata

CHPL 35000 CMS - CHM input worm gearboxes

| CHPL | CHM 50 | | | | | CHM 63 | | | | | CHM 75 | | | | |
|-------|--------|----|-----|----|----|--------|----|-----|----|----|--------|----|-----|----|-------|
| | Lv | I | H | M | N | Lv | I | H | M | N | Lv | I | H | M | N |
| 35001 | - | | | | | - | | | | | - | | | | |
| 35002 | - | | | | | - | | | | | - | | | | |
| 35003 | 514 | 50 | 110 | 60 | 80 | 523.5 | 63 | 135 | 72 | 95 | 502.5 | 75 | 161 | 86 | 112.5 |
| 35004 | 575 | | | | | 584.5 | | | | | 563.5 | | | | |

| CHPL | CHM 90 | | | | | CHM 110 | | | | | CHM 130 | | | | |
|-------|--------|----|-----|-----|-------|---------|-----|-------|-------|-----|---------|-----|-------|-------|-----|
| | Lv | I | H | M | N | Lv | I | H | M | N | Lv | I | H | M | N |
| 35001 | - | | | | | - | | | | | - | | | | |
| 35002 | - | | | | | 455 | 110 | 237.5 | 127.5 | 160 | 462 | 130 | 277.5 | 147.5 | 180 |
| 35003 | 512.5 | 90 | 193 | 103 | 129.5 | 540 | | | | | 547 | | | | |
| 35004 | 573.5 | | | | | | | | | | | | | | |

| CHPL | CHM 150 | | | | |
|-------|---------|-----|-----|-----|-----|
| | Lv | I | H | M | N |
| 35001 | - | | | | |
| 35002 | 477 | 150 | 320 | 170 | 210 |
| 35003 | 562 | | | | |
| 35004 | - | | | | |



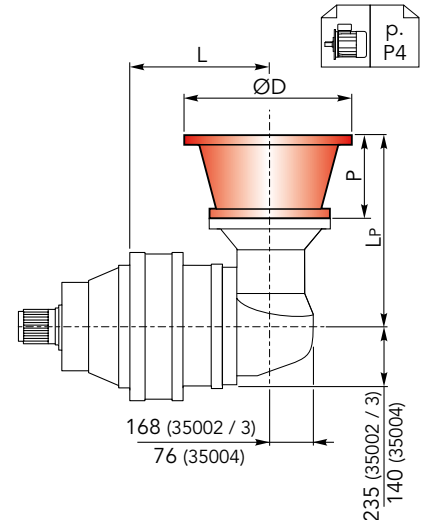
$\begin{matrix} \text{ØC} & \text{p.} \\ \text{ØAE} & \text{P6} \end{matrix}$

CHPLB 35000 CMS - Flange motori IEC

CHPLB 35000 CMS - IEC Motor flanges

| CHPLB | IEC 63 | | | | IEC 71 | | | | IEC 80 | | | | IEC 90 | | | | IEC 100 | | | |
|-------|--------|-----|----|-----|--------|-----|----|-----|--------|-----|----|-----|--------|-----|----|-----|---------|-----|----|-----|
| | L | Lp | P | ØD | L | Lp | P | ØD | L | Lp | P | ØD | L | Lp | P | ØD | L | Lp | P | ØD |
| 35002 | - | | | | - | | | | - | | | | - | | | | - | | | |
| 35003 | - | | | | - | | | | - | | | | - | | | | - | | | |
| 35004 | 490 | 276 | 36 | 140 | 490 | 276 | 36 | 160 | 490 | 296 | 56 | 200 | 490 | 296 | 56 | 200 | 490 | 306 | 66 | 250 |

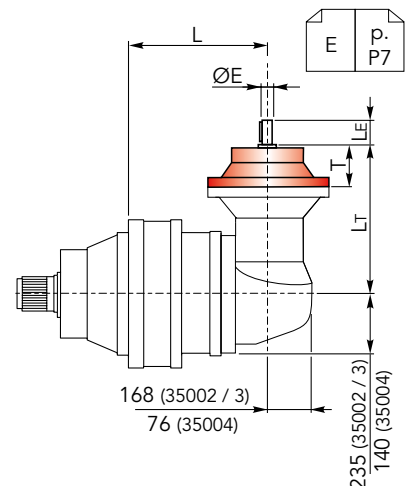
| CHPLB | IEC 112 | | | | IEC 132 | | | | IEC 160 | | | | IEC 180 | | | | IEC 200 | | | |
|-------|---------|-----|----|-----|---------|-----|----|-----|---------|-----|-----|-----|---------|-----|-----|-----|---------|-----|-----|-----|
| | L | Lp | P | ØD | L | Lp | P | ØD | L | Lp | P | ØD | L | Lp | P | ØD | L | Lp | P | ØD |
| 35002 | - | | | | - | | | | 295 | 433 | 118 | 350 | 295 | 433 | 118 | 350 | 295 | 463 | 148 | 400 |
| 35003 | - | | | | - | | | | 452 | | | | 452 | | | | | | | |
| 35004 | 490 | 306 | 66 | 250 | 490 | 340 | 66 | 300 | 490 | 379 | 139 | | | | | | | | | |



CHPLB 35000 CMS - Alberi maschi entrata

CHPL 35000 CMS - Male input shafts

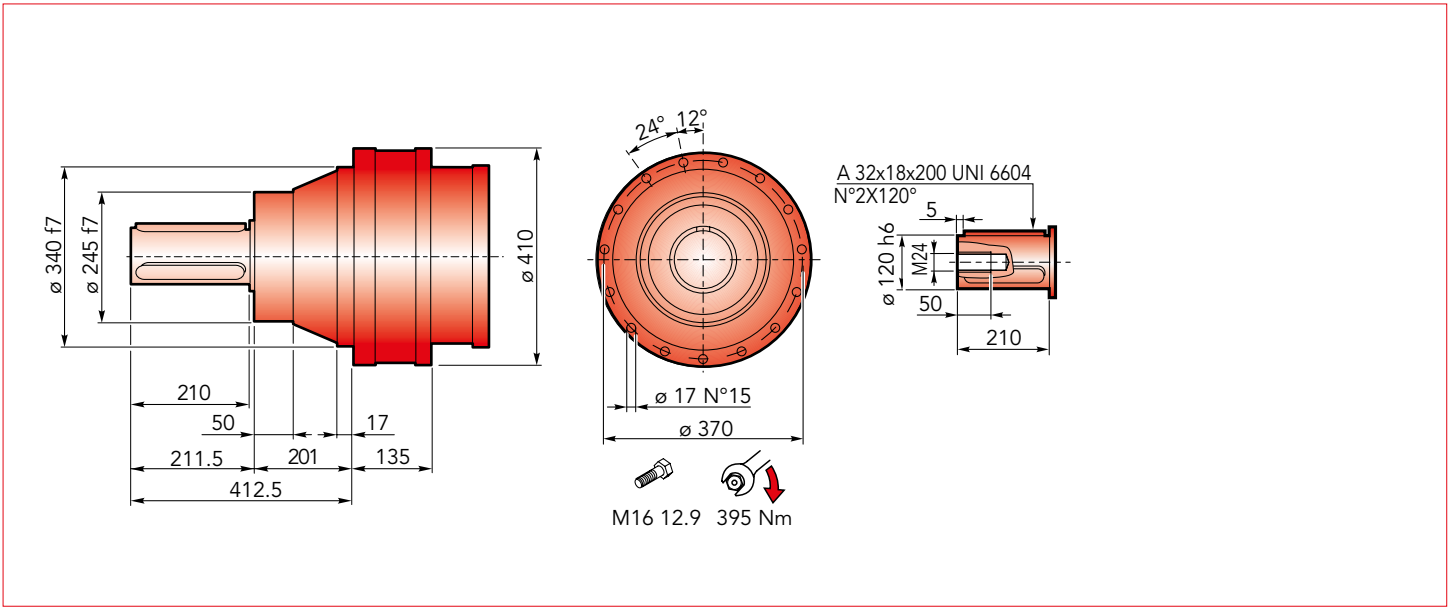
| CHPLB | CM42 | | | | | CM65 | | | | | CP65 | | | | |
|-------|------|-----|----|----|-------|------|-------|-------|-----|-------|------|-----|-----|-----|-------|
| | L | Lt | T | Le | ØE | L | Lt | T | Le | ØE | L | Lt | T | Le | ØE |
| 35002 | - | | | | | 295 | 436.5 | | | | 295 | 468 | 153 | 105 | 65 h6 |
| 35003 | - | | | | | 452 | | 121.5 | 105 | 65 h6 | 452 | | 153 | 105 | 65 h6 |
| 35004 | 490 | 333 | 93 | 82 | 42 h6 | 490 | 377.5 | | | | 490 | 409 | | | |





DIMENSIONI CMC

CMC DIMENSIONS

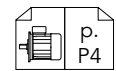
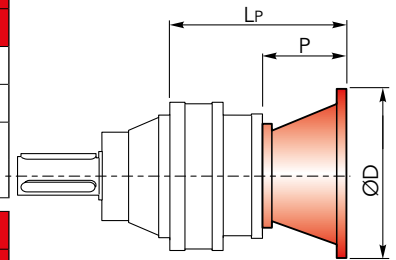


CHPL 35000 CMC - Flange motori IEC

CHPL 35000 CMC- IEC Motor flanges

| CHPL | IEC 63 | | | IEC 71 | | | IEC 80 | | | IEC 90 | | | IEC 100 | | | IEC 112 | | |
|-------|--------|----|-----|--------|----|-----|--------|----|-----|--------|----|-----|---------|----|-----|---------|----|-----|
| | LP | P | ØD | LP | P | ØD | LP | P | ØD | LP | P | ØD | LP | P | ØD | LP | P | ØD |
| 35001 | - | - | - | - | - | - | - | - | - | - | - | - | - | - | - | - | - | - |
| 35002 | - | - | - | - | - | - | - | - | - | - | - | - | - | - | - | - | - | - |
| 35003 | 424.5 | - | 140 | 424.5 | - | 160 | 444.5 | 56 | 200 | 444.5 | 56 | 200 | 454.5 | 66 | 250 | 454.5 | 66 | 250 |
| 35004 | 485.5 | 36 | 140 | 485.5 | 36 | 160 | 505.5 | 56 | 200 | 505.5 | 56 | 200 | 515.5 | 66 | 250 | 515.5 | 66 | 250 |

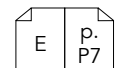
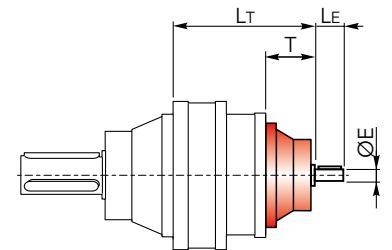
| CHPL | IEC 132 | | | IEC 160 | | | IEC 180 | | | IEC 200 | | | IEC 225 | | | IEC 250 | | |
|-------|---------|-----|-----|---------|-----|-----|---------|-----|-----|---------|-----|-----|---------|-----|-----|---------|-----|-----|
| | LP | P | ØD | LP | P | ØD | LP | P | ØD | LP | P | ØD | LP | P | ØD | LP | P | ØD |
| 35001 | - | - | - | 380 | 150 | - | 380 | 150 | - | 380 | 150 | 400 | 369 | 139 | 450 | 369 | 139 | 550 |
| 35002 | - | - | - | 435 | 118 | 350 | 435 | 118 | 350 | 465 | 148 | 400 | - | - | - | - | - | - |
| 35003 | 488.5 | - | 300 | 527.5 | - | 350 | 527.5 | 139 | 350 | - | - | - | - | - | - | - | - | - |
| 35004 | 549.5 | 100 | 300 | 588.5 | 139 | 350 | - | - | - | - | - | - | - | - | - | - | - | - |



CHPL 35000 CMC - Alberi maschi entrata

CHPL 35000 CMC - Male input shafts

| CHPL | CM42 | | | | CM65 | | | | CP65 | | | |
|-------|-------|----|----|-------|-------|-------|-----|-------|------|-----|-----|-------|
| | LT | T | LE | ØE | LT | T | LE | ØE | LT | T | LE | ØE |
| 35001 | - | - | - | - | - | - | - | - | - | - | - | - |
| 35002 | - | - | - | - | 438.5 | - | - | - | 470 | - | - | - |
| 35003 | 481.5 | - | - | 42 h6 | 523.5 | 121.5 | 105 | 65 h6 | 555 | 153 | 105 | 65 h6 |
| 35004 | 542.5 | 93 | 82 | 42 h6 | - | - | - | - | - | - | - | - |





DIMENSIONI CMC

CMC DIMENSIONS

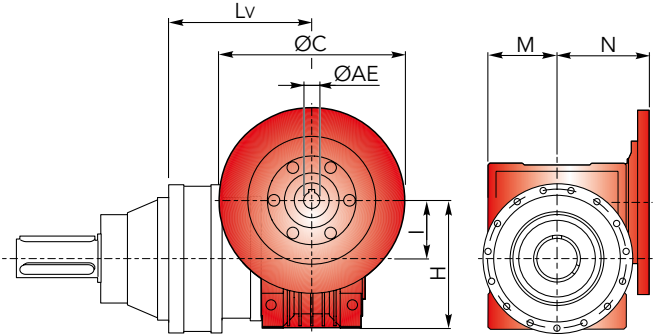
CHPL/CHPLB 35000

CHPL 35000 CMC - Riduttore a vite senza fine CHM in entrata CHPL 35000 CMC - CHM input worm gearboxes

| CHPL | CHM 50 | | | | | CHM 63 | | | | | CHM 75 | | | | |
|-------|--------|----|-----|----|----|--------|----|-----|----|----|--------|----|-----|----|-------|
| | Lv | I | H | M | N | Lv | I | H | M | N | Lv | I | H | M | N |
| 35001 | - | | | | | - | | | | | - | | | | |
| 35002 | - | | | | | - | | | | | - | | | | |
| 35003 | 514 | 50 | 110 | 60 | 80 | 523.5 | 63 | 135 | 72 | 95 | 502.5 | 75 | 161 | 86 | 112.5 |
| 35004 | 575 | | | | | 584.5 | | | | | 563.5 | | | | |

| CHPL | CHM 90 | | | | | CHM 110 | | | | | CHM 130 | | | | |
|-------|--------|----|-----|-----|-------|---------|-----|-------|-------|-----|---------|-----|-------|-------|-----|
| | Lv | I | H | M | N | Lv | I | H | M | N | Lv | I | H | M | N |
| 35001 | - | | | | | - | | | | | - | | | | |
| 35002 | - | | | | | 455 | 110 | 237.5 | 127.5 | 160 | 462 | 130 | 277.5 | 147.5 | 180 |
| 35003 | 512.5 | 90 | 193 | 103 | 129.5 | 540 | | | | | 547 | | | | |
| 35004 | 573.5 | | | | | | | | | | | | | | |

| CHPL | CHM 150 | | | | |
|-------|---------|-----|-----|-----|-----|
| | Lv | I | H | M | N |
| 35001 | - | | | | |
| 35002 | 477 | 150 | 320 | 170 | 210 |
| 35003 | 562 | | | | |
| 35004 | - | | | | |

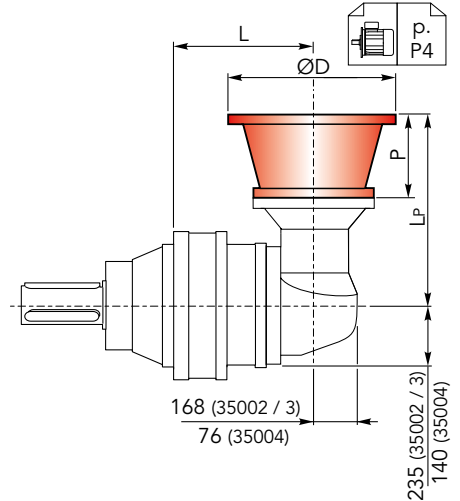


CHPLB 35000 CMC - Flange motori IEC

CHPLB 35000 CMC - IEC Motor flanges

| CHPLB | IEC 63 | | | | IEC 71 | | | | IEC 80 | | | | IEC 90 | | | | IEC 100 | | | |
|-------|--------|-----|----|-----|--------|-----|----|-----|--------|-----|----|-----|--------|-----|----|-----|---------|-----|----|-----|
| | L | Lp | P | ØD | L | Lp | P | ØD | L | Lp | P | ØD | L | Lp | P | ØD | L | Lp | P | ØD |
| 35002 | - | | | | - | | | | - | | | | - | | | | - | | | |
| 35003 | - | | | | - | | | | - | | | | - | | | | - | | | |
| 35004 | 490 | 276 | 36 | 140 | 490 | 276 | 36 | 160 | 490 | 296 | 56 | 200 | 490 | 296 | 56 | 200 | 490 | 306 | 66 | 250 |

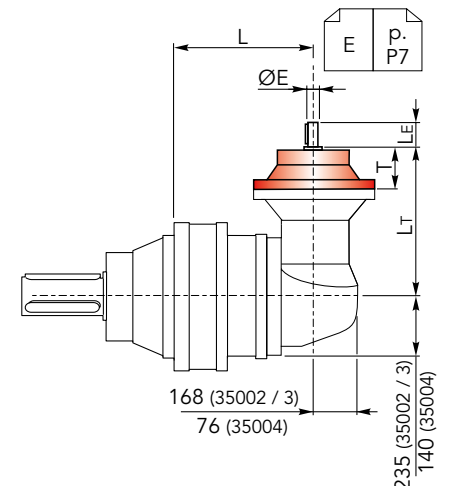
| CHPLB | IEC 112 | | | | IEC 132 | | | | IEC 160 | | | | IEC 180 | | | | IEC 200 | | | |
|-------|---------|-----|----|-----|---------|-----|----|-----|---------|-----|-----|-----|---------|-----|-----|-----|---------|-----|-----|-----|
| | L | Lp | P | ØD | L | Lp | P | ØD | L | Lp | P | ØD | L | Lp | P | ØD | L | Lp | P | ØD |
| 35002 | - | | | | - | | | | 295 | 433 | 118 | 350 | 295 | 433 | 118 | 350 | 295 | 463 | 148 | 400 |
| 35003 | - | | | | - | | | | 452 | | | | 452 | | | | | | | |
| 35004 | 490 | 306 | 66 | 250 | 490 | 340 | 66 | 300 | 490 | 379 | 139 | | | | | | | | | |



CHPLB 35000 CMC - Alberi maschi entrata

CHPL 35000 CMC - Male input shafts

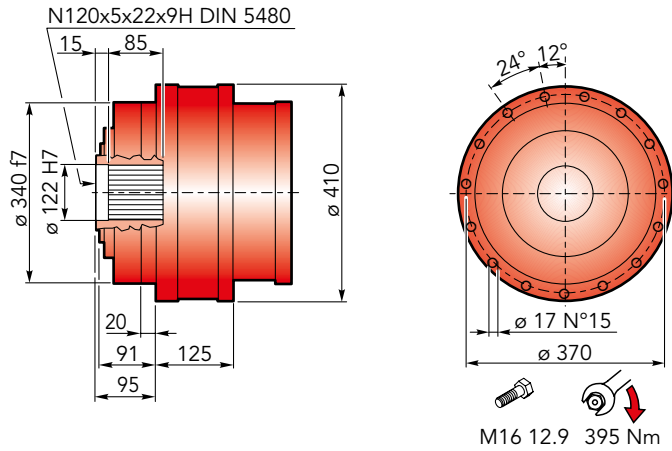
| CHPLB | CM42 | | | | | CM65 | | | | | CP65 | | | | |
|-------|------|-----|----|----|-------|------|-------|-------|-----|-------|------|-----|-----|-----|-------|
| | L | Lt | T | Le | ØE | L | Lt | T | Le | ØE | L | Lt | T | Le | ØE |
| 35002 | - | | | | | 295 | 436.5 | | | | 295 | 468 | 153 | 105 | 65 h6 |
| 35003 | - | | | | | 452 | | 121.5 | 105 | 65 h6 | 452 | | | | |
| 35004 | 490 | 333 | 93 | 82 | 42 h6 | 490 | 377.5 | | | | 490 | 409 | | | |





DIMENSIONI CF

CF DIMENSIONS



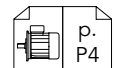
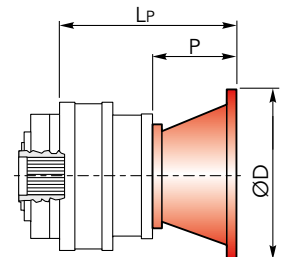
Accessori
Accessories



CHPL 35000 CF - Flange motori IEC

CHPL 35000 CF- IEC Motor flanges

| CHPL | IEC 63 | | | IEC 71 | | | IEC 80 | | | IEC 90 | | | IEC 100 | | | IEC 112 | | |
|-------|--------|----|-----|--------|----|-----|--------|----|-----|--------|----|-----|---------|----|-----|---------|----|-----|
| | LP | P | ØD | LP | P | ØD | LP | P | ØD | LP | P | ØD | LP | P | ØD | LP | P | ØD |
| 35001 | - | - | - | - | - | - | - | - | - | - | - | - | - | - | - | - | - | - |
| 35002 | - | - | - | - | - | - | - | - | - | - | - | - | - | - | - | - | - | - |
| 35003 | 414.5 | - | 140 | 414.5 | 36 | 160 | 434.5 | 56 | 200 | 434.5 | 56 | 200 | 444.5 | 66 | 250 | 444.5 | 66 | 250 |
| 35004 | 475.5 | 36 | 140 | 475.5 | 36 | 160 | 495.5 | 56 | 200 | 495.5 | 56 | 200 | 505.5 | 66 | 250 | 505.5 | 66 | 250 |

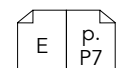
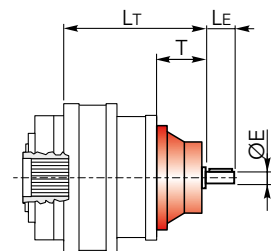


| CHPL | IEC 132 | | | IEC 160 | | | IEC 180 | | | IEC 200 | | | IEC 225 | | | IEC 250 | | |
|-------|---------|-----|-----|---------|-----|-----|---------|-----|-----|---------|-----|-----|---------|-----|-----|---------|-----|-----|
| | LP | P | ØD | LP | P | ØD | LP | P | ØD | LP | P | ØD | LP | P | ØD | LP | P | ØD |
| 35001 | - | - | - | 370 | 150 | - | 370 | 150 | - | 370 | 150 | 400 | 359 | 139 | 450 | 359 | 139 | 550 |
| 35002 | - | - | - | 425 | 118 | 350 | 425 | 118 | 350 | 455 | 148 | 400 | - | - | - | - | - | - |
| 35003 | 478.5 | - | 300 | 517.5 | 139 | 350 | 517.5 | 139 | 350 | - | - | - | - | - | - | - | - | - |
| 35004 | 539.5 | 100 | 300 | 578.5 | 139 | 350 | - | - | - | - | - | - | - | - | - | - | - | - |

CHPL 35000 CF - Alberi maschi entrata

CHPL 35000 CF - Male input shafts

| CHPL | CM42 | | | | CM65 | | | | CP65 | | | |
|-------|-------|----|----|-------|-------|-------|-----|-------|------|-----|-----|-------|
| | LT | T | LE | ØE | LT | T | LE | ØE | LT | T | LE | ØE |
| 35001 | - | - | - | - | - | - | - | - | - | - | - | - |
| 35002 | - | - | - | - | 428.5 | 121.5 | 105 | 65 h6 | 460 | 153 | 105 | 65 h6 |
| 35003 | 471.5 | 93 | 82 | 42 h6 | 513.5 | 121.5 | 105 | 65 h6 | 545 | 153 | 105 | 65 h6 |
| 35004 | 532.5 | 93 | 82 | 42 h6 | - | - | - | - | - | - | - | - |





DIMENSIONI CF

CF DIMENSIONS

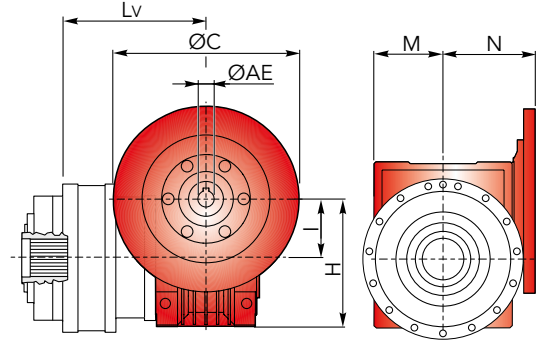
CHPL 35000 CF - Riduttore a vite senza fine CHM in entrata

CHPL 35000 CF - CHM input worm gearboxes

| CHPL | CHM 50 | | | | | CHM 63 | | | | | CHM 75 | | | | |
|-------|--------|----|-----|----|----|--------|----|-----|----|----|--------|----|-----|----|-------|
| | Lv | I | H | M | N | Lv | I | H | M | N | Lv | I | H | M | N |
| 35001 | - | | | | | - | | | | | - | | | | |
| 35002 | - | | | | | - | | | | | - | | | | |
| 35003 | 504 | 50 | 110 | 60 | 80 | 513.5 | 63 | 135 | 72 | 95 | 492.5 | 75 | 161 | 86 | 112.5 |
| 35004 | 565 | | | | | 574.5 | | | | | 553.5 | | | | |

| CHPL | CHM 90 | | | | | CHM 110 | | | | | CHM 130 | | | | |
|-------|--------|----|-----|-----|-------|---------|-----|-------|-------|-----|---------|-----|-------|-------|-----|
| | Lv | I | H | M | N | Lv | I | H | M | N | Lv | I | H | M | N |
| 35001 | - | | | | | - | | | | | - | | | | |
| 35002 | - | | | | | 445 | 110 | 237.5 | 127.5 | 160 | 452 | 130 | 277.5 | 147.5 | 180 |
| 35003 | 502.5 | 90 | 193 | 103 | 129.5 | 530 | | | | | 537 | | | | |
| 35004 | 563.5 | | | | | | | | | | | | | | |

| CHPL | CHM 150 | | | | |
|-------|---------|-----|-----|-----|-----|
| | Lv | I | H | M | N |
| 35001 | - | | | | |
| 35002 | 467 | 150 | 320 | 170 | 210 |
| 35003 | 552 | | | | |
| 35004 | - | | | | |

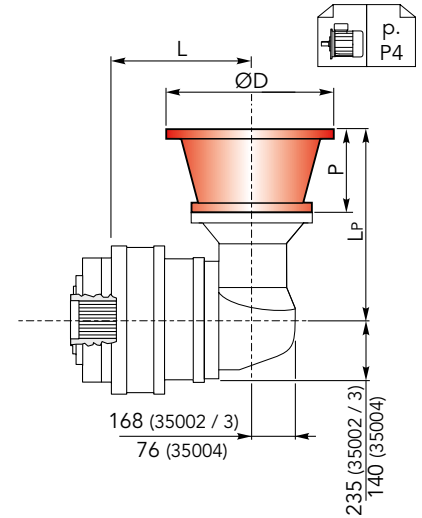


CHPLB 35000 CF - Flange motori IEC

CHPLB 35000 CF - IEC Motor flanges

| CHPLB | IEC 63 | | | | IEC 71 | | | | IEC 80 | | | | IEC 90 | | | | IEC 100 | | | |
|-------|--------|-----|----|-----|--------|-----|----|-----|--------|-----|----|-----|--------|-----|----|-----|---------|-----|----|-----|
| | L | Lp | P | ØD | L | Lp | P | ØD | L | Lp | P | ØD | L | Lp | P | ØD | L | Lp | P | ØD |
| 35002 | - | | | | - | | | | - | | | | - | | | | - | | | |
| 35003 | - | | | | - | | | | - | | | | - | | | | - | | | |
| 35004 | 480 | 276 | 36 | 140 | 480 | 276 | 36 | 160 | 480 | 296 | 56 | 200 | 480 | 296 | 56 | 200 | 480 | 306 | 66 | 250 |

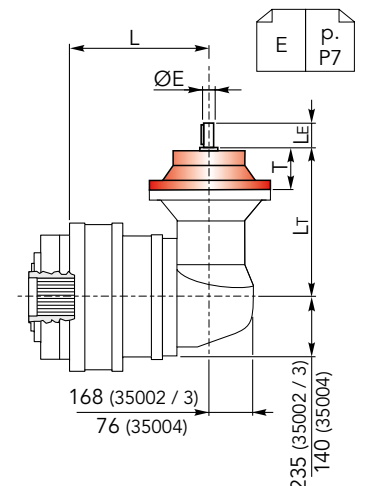
| CHPLB | IEC 112 | | | | IEC 132 | | | | IEC 160 | | | | IEC 180 | | | | IEC 200 | | | |
|-------|---------|-----|----|-----|---------|-----|----|-----|---------|-----|-----|-----|---------|-----|-----|-----|---------|-----|-----|-----|
| | L | Lp | P | ØD | L | Lp | P | ØD | L | Lp | P | ØD | L | Lp | P | ØD | L | Lp | P | ØD |
| 35002 | - | | | | - | | | | 285 | 433 | 118 | 350 | 285 | 433 | 118 | 350 | 285 | 463 | 148 | 400 |
| 35003 | - | | | | - | | | | 442 | | | | 442 | | | | | | | |
| 35004 | 480 | 306 | 66 | 250 | 480 | 340 | 66 | 300 | 480 | 379 | 139 | | | | | | | | | |



CHPLB 35000 CF - Alberi maschi entrata

CHPL 35000 CF - Male input shafts

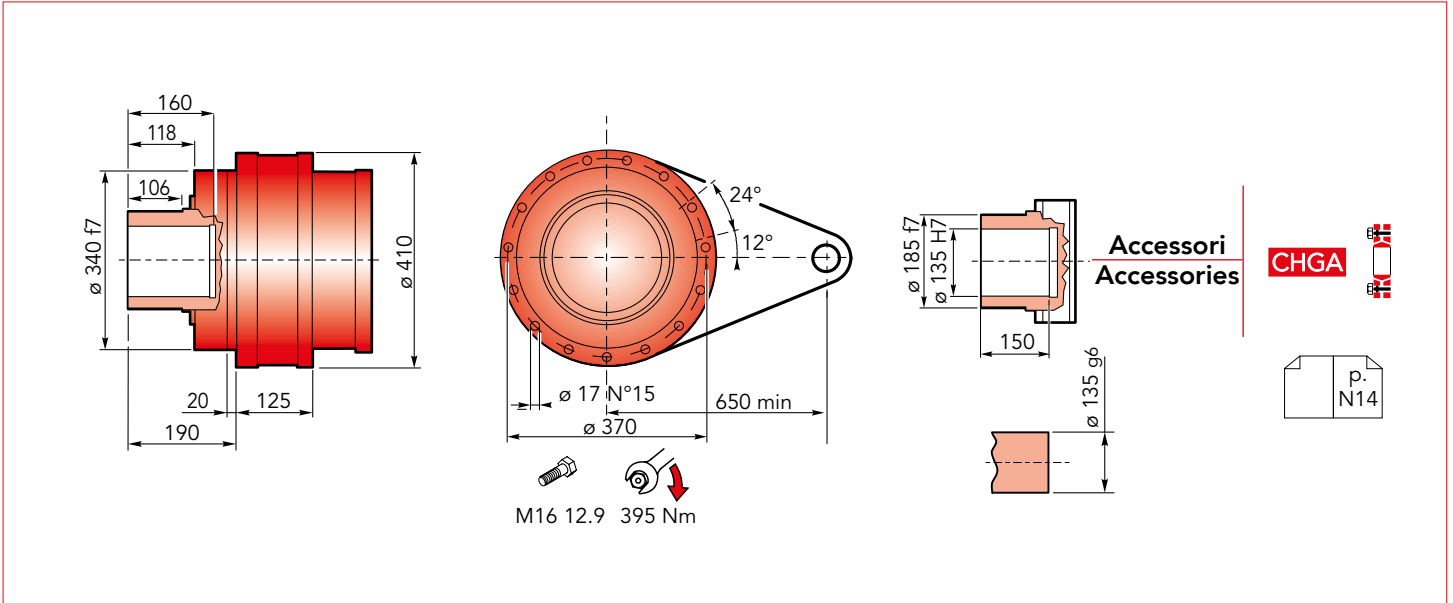
| CHPLB | CM42 | | | | | CM65 | | | | | CP65 | | | | |
|-------|------|-----|----|----|-------|------|-------|-------|-----|-------|------|-----|-----|-----|-------|
| | L | Lt | T | Le | ØE | L | Lt | T | Le | ØE | L | Lt | T | Le | ØE |
| 35002 | - | | | | | 285 | 436.5 | | | | 285 | 468 | | | |
| 35003 | - | | | | | 442 | | 121.5 | 105 | 65 h6 | 442 | | 153 | 105 | 65 h6 |
| 35004 | 480 | 333 | 93 | 82 | 42 h6 | 480 | 377.5 | | | | 480 | 409 | | | |





DIMENSIONI CFS

CFS DIMENSIONS

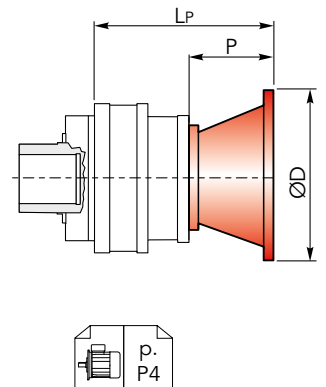


CHPL 35000 CFS - Flange motori IEC

CHPL 35000 CFS- IEC Motor flanges

| CHPL | IEC 63 | | | IEC 71 | | | IEC 80 | | | IEC 90 | | | IEC 100 | | | IEC 112 | | |
|-------|--------|----|-----|--------|----|-----|--------|----|-----|--------|----|-----|---------|----|-----|---------|----|-----|
| | LP | P | ØD | LP | P | ØD | LP | P | ØD | LP | P | ØD | LP | P | ØD | LP | P | ØD |
| 35001 | - | - | - | - | - | - | - | - | - | - | - | - | - | - | - | - | - | - |
| 35002 | - | - | - | - | - | - | - | - | - | - | - | - | - | - | - | - | - | - |
| 35003 | 414.5 | 36 | 140 | 414.5 | 36 | 160 | 434.5 | 56 | 200 | 434.5 | 56 | 200 | 444.5 | 66 | 250 | 444.5 | 66 | 250 |
| 35004 | 475.5 | - | - | 475.5 | - | - | 495.5 | - | - | 495.5 | - | - | 505.5 | - | - | 505.5 | - | - |

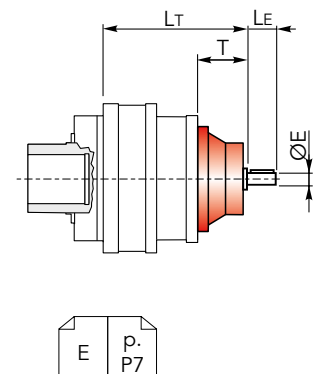
| CHPL | IEC 132 | | | IEC 160 | | | IEC 180 | | | IEC 200 | | | IEC 225 | | | IEC 250 | | |
|-------|---------|-----|-----|---------|-----|-----|---------|-----|-----|---------|-----|-----|---------|-----|-----|---------|-----|-----|
| | LP | P | ØD | LP | P | ØD | LP | P | ØD | LP | P | ØD | LP | P | ØD | LP | P | ØD |
| 35001 | - | - | - | 370 | 150 | - | 370 | 150 | - | 370 | 150 | 400 | 359 | 139 | 450 | 359 | 139 | 550 |
| 35002 | - | - | - | 425 | 118 | 350 | 425 | 118 | 350 | 455 | 148 | - | - | - | - | - | - | - |
| 35003 | 478.5 | 100 | 300 | 517.5 | 139 | - | 517.5 | 139 | - | - | - | - | - | - | - | - | - | - |
| 35004 | 539.5 | - | - | 578.5 | - | - | - | - | - | - | - | - | - | - | - | - | - | - |



CHPL 35000 CFS - Alberi maschi entrata

CHPL 35000 CFS - Male input shafts

| CHPL | CM42 | | | | CM65 | | | | CP65 | | | |
|-------|-------|----|----|-------|-------|-------|-----|-------|------|-----|-----|-------|
| | LT | T | LE | ØE | LT | T | LE | ØE | LT | T | LE | ØE |
| 35001 | - | - | - | - | - | - | - | - | - | - | - | - |
| 35002 | - | - | - | - | 428.5 | 121.5 | 105 | 65 h6 | 460 | 153 | 105 | 65 h6 |
| 35003 | 471.5 | 93 | 82 | 42 h6 | 513.5 | - | - | - | 545 | - | - | - |
| 35004 | 532.5 | - | - | - | - | - | - | - | - | - | - | - |





DIMENSIONI CFS

CFS DIMENSIONS

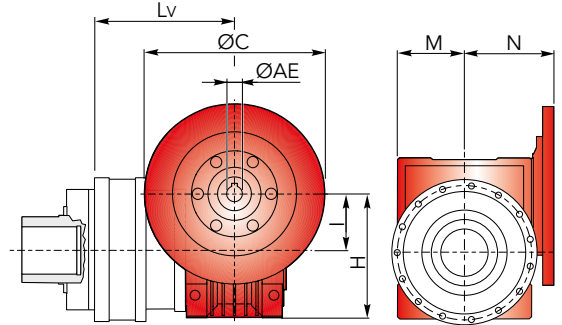
CHPL/CHPLB 35000

CHPL 35000 CFS - Riduttore a vite senza fine CHM in entrata CHPL 35000 CFS - CHM input worm gearboxes

| CHPL | CHM 50 | | | | | CHM 63 | | | | | CHM 75 | | | | |
|-------|--------|----|-----|----|----|--------|----|-----|----|----|--------|----|-----|----|-------|
| | Lv | I | H | M | N | Lv | I | H | M | N | Lv | I | H | M | N |
| 35001 | - | | | | | - | | | | | - | | | | |
| 35002 | - | | | | | - | | | | | - | | | | |
| 35003 | 504 | 50 | 110 | 60 | 80 | 513.5 | 63 | 135 | 72 | 95 | 492.5 | 75 | 161 | 86 | 112.5 |
| 35004 | 565 | | | | | 574.5 | | | | | 553.5 | | | | |

| CHPL | CHM 90 | | | | | CHM 110 | | | | | CHM 130 | | | | |
|-------|--------|----|-----|-----|-------|---------|-----|-------|-------|-----|---------|-----|-------|-------|-----|
| | Lv | I | H | M | N | Lv | I | H | M | N | Lv | I | H | M | N |
| 35001 | - | | | | | - | | | | | - | | | | |
| 35002 | - | | | | | 445 | 110 | 237.5 | 127.5 | 160 | 452 | 130 | 277.5 | 147.5 | 180 |
| 35003 | 502.5 | 90 | 193 | 103 | 129.5 | 530 | | | | | 537 | | | | |
| 35004 | 563.5 | | | | | | | | | | | | | | |

| CHPL | CHM 150 | | | | |
|-------|---------|-----|-----|-----|-----|
| | Lv | I | H | M | N |
| 35001 | - | | | | |
| 35002 | 467 | 150 | 320 | 170 | 210 |
| 35003 | 552 | | | | |
| 35004 | - | | | | |

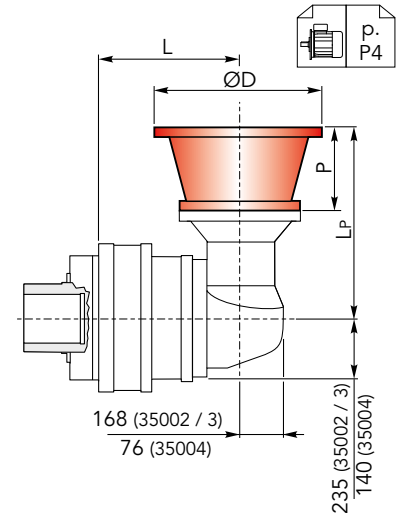


CHPLB 35000 CFS - Flange motori IEC

CHPLB 35000 CFS - IEC Motor flanges

| CHPLB | IEC 63 | | | | IEC 71 | | | | IEC 80 | | | | IEC 90 | | | | IEC 100 | | | |
|-------|--------|-----|----|-----|--------|-----|----|-----|--------|-----|----|-----|--------|-----|----|-----|---------|-----|----|-----|
| | L | Lp | P | ØD | L | Lp | P | ØD | L | Lp | P | ØD | L | Lp | P | ØD | L | Lp | P | ØD |
| 35002 | - | | | | - | | | | - | | | | - | | | | - | | | |
| 35003 | - | | | | - | | | | - | | | | - | | | | - | | | |
| 35004 | 480 | 276 | 36 | 140 | 480 | 276 | 36 | 160 | 480 | 296 | 56 | 200 | 480 | 296 | 56 | 200 | 480 | 306 | 66 | 250 |

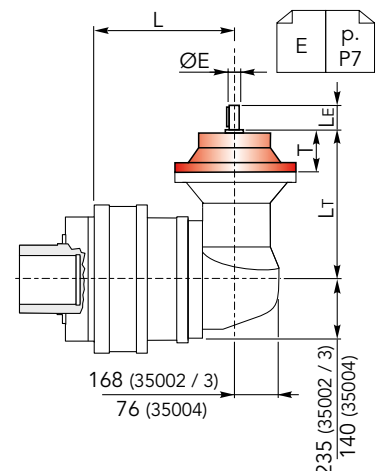
| CHPLB | IEC 112 | | | | IEC 132 | | | | IEC 160 | | | | IEC 180 | | | | IEC 200 | | | |
|-------|---------|-----|----|-----|---------|-----|----|-----|---------|-----|-----|-----|---------|-----|-----|-----|---------|-----|-----|-----|
| | L | Lp | P | ØD | L | Lp | P | ØD | L | Lp | P | ØD | L | Lp | P | ØD | L | Lp | P | ØD |
| 35002 | - | | | | - | | | | 285 | 433 | 118 | 350 | 285 | 433 | 118 | 350 | 285 | 463 | 148 | 400 |
| 35003 | - | | | | - | | | | 442 | | | | 442 | | | | - | | | |
| 35004 | 480 | 306 | 66 | 250 | 480 | 340 | 66 | 300 | 480 | 379 | 139 | | - | | | | - | | | |



CHPLB 35000 CFS - Alberi maschi entrata

CHPL 35000 CFS - Male input shafts

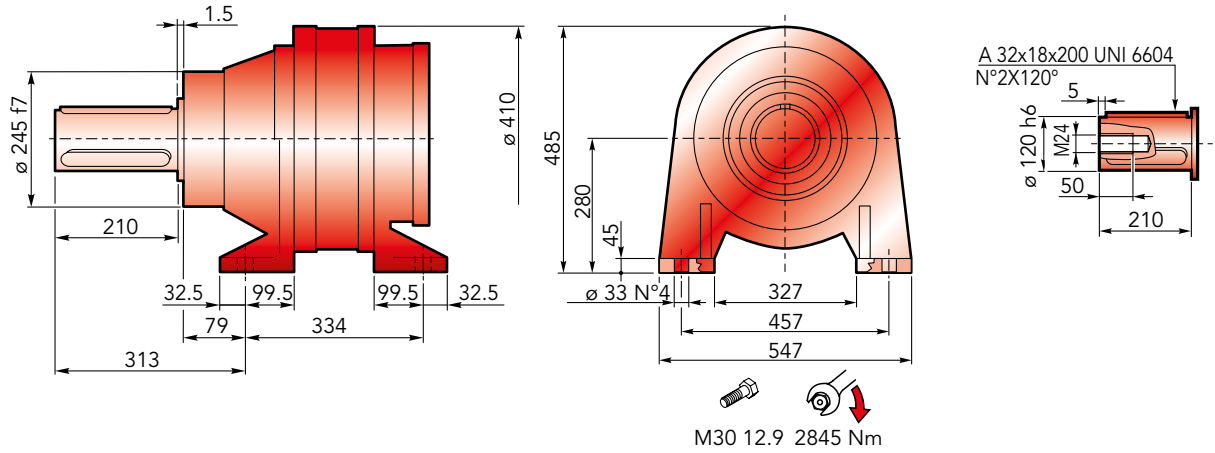
| CHPLB | CM42 | | | | | CM65 | | | | | CP65 | | | | |
|-------|------|-----|----|----|-------|------|-------|-------|-----|-------|------|-----|-----|-----|-------|
| | L | Lt | T | Le | ØE | L | Lt | T | Le | ØE | L | Lt | T | Le | ØE |
| 35002 | - | | | | | 285 | 436.5 | | | | 285 | 468 | 153 | 105 | 65 h6 |
| 35003 | - | | | | | 442 | | 121.5 | 105 | 65 h6 | 442 | | | | |
| 35004 | 480 | 333 | 93 | 82 | 42 h6 | 480 | 377.5 | | | | 480 | 409 | | | |





DIMENSIONI CCPC

CCPC DIMENSIONS

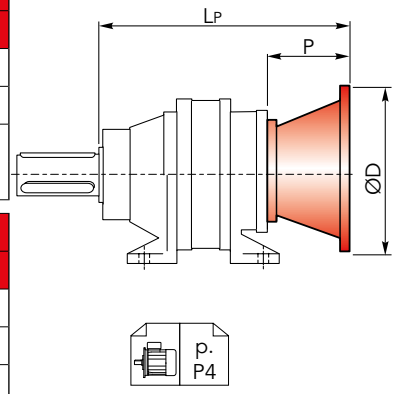


CHPL 35000 CCPC - Flange motori IEC

CHPL 35000 CCPC- IEC Motor flanges

| CHPL | IEC 63 | | | IEC 71 | | | IEC 80 | | | IEC 90 | | | IEC 100 | | | IEC 112 | | |
|-------|--------|----|-----|--------|----|-----|--------|----|-----|--------|----|-----|---------|----|-----|---------|----|-----|
| | LP | P | ØD | LP | P | ØD | LP | P | ØD | LP | P | ØD | LP | P | ØD | LP | P | ØD |
| 35001 | - | - | - | - | - | - | - | - | - | - | - | - | - | - | - | - | - | - |
| 35002 | - | - | - | - | - | - | - | - | - | - | - | - | - | - | - | - | - | - |
| 35003 | 627 | - | 140 | 627 | 36 | 160 | 647 | 56 | 200 | 647 | 56 | 200 | 657 | 66 | 250 | 657 | 66 | 250 |
| 35004 | 688 | 36 | 140 | 688 | 36 | 160 | 708 | 56 | 200 | 708 | 56 | 200 | 718 | 66 | 250 | 718 | 66 | 250 |

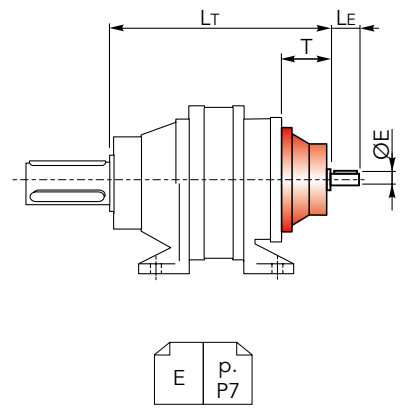
| CHPL | IEC 132 | | | IEC 160 | | | IEC 180 | | | IEC 200 | | | IEC 225 | | | IEC 250 | | |
|-------|---------|-----|-----|---------|-----|-----|---------|-----|-----|---------|-----|-----|---------|-----|-----|---------|-----|-----|
| | LP | P | ØD | LP | P | ØD | LP | P | ØD | LP | P | ØD | LP | P | ØD | LP | P | ØD |
| 35001 | - | - | - | 582.5 | 150 | - | 582.5 | 150 | - | 582.5 | 150 | - | 571.5 | 139 | 450 | 571.5 | 139 | 550 |
| 35002 | - | - | - | 637.5 | 118 | 350 | 637.5 | 118 | 350 | 667.5 | 148 | 400 | - | - | - | - | - | - |
| 35003 | 691 | - | 300 | 730 | 139 | 350 | 730 | 139 | 350 | - | - | - | - | - | - | - | - | - |
| 35004 | 752 | 100 | 300 | 791 | 139 | 350 | - | - | - | - | - | - | - | - | - | - | - | - |



CHPL 35000 CCPC - Alberi maschi entrata

CHPL 35000 CCPC - Male input shafts

| CHPL | CM42 | | | | CM65 | | | | CP65 | | | |
|-------|------|----|----|-------|------|-------|-----|-------|-------|-----|-----|-------|
| | LT | T | LE | ØE | LT | T | LE | ØE | LT | T | LE | ØE |
| 35001 | - | - | - | - | - | - | - | - | - | - | - | - |
| 35002 | - | - | - | - | 641 | 121.5 | 105 | 65 h6 | 672.5 | 153 | 105 | 65 h6 |
| 35003 | 684 | 93 | 82 | 42 h6 | 726 | 121.5 | 105 | 65 h6 | 757.5 | 153 | 105 | 65 h6 |
| 35004 | 745 | 93 | 82 | 42 h6 | - | - | - | - | - | - | - | - |





DIMENSIONI CCPC

CCPC DIMENSIONS

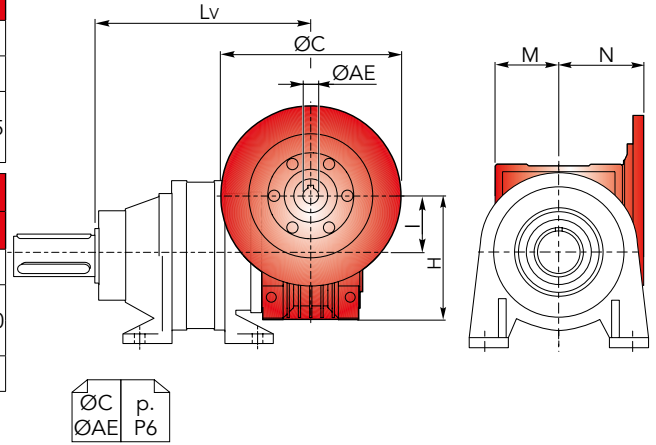
CHPL/CHPLB 35000

CHPL 35000 CCPC - Riduttore a vite senza fine CHM in entrata CHPL 35000 CCPC - CHM input worm gearboxes

| CHPL | CHM 50 | | | | | CHM 63 | | | | | CHM 75 | | | | |
|-------|--------|----|-----|----|----|--------|----|-----|----|----|--------|----|-----|----|-------|
| | Lv | I | H | M | N | Lv | I | H | M | N | Lv | I | H | M | N |
| 35001 | - | | | | | - | | | | | - | | | | |
| 35002 | - | | | | | - | | | | | - | | | | |
| 35003 | 716.5 | 50 | 110 | 60 | 80 | 726 | 63 | 135 | 72 | 95 | 705 | 75 | 161 | 86 | 112.5 |
| 35004 | 777.5 | | | | | 787 | | | | | 766 | | | | |

| CHPL | CHM 90 | | | | | CHM 110 | | | | | CHM 130 | | | | |
|-------|--------|----|-----|-----|-------|---------|-----|-------|-------|-----|---------|-----|-------|-------|-----|
| | Lv | I | H | M | N | Lv | I | H | M | N | Lv | I | H | M | N |
| 35001 | - | | | | | - | | | | | - | | | | |
| 35002 | - | | | | | 657.5 | 110 | 237.5 | 127.5 | 160 | 664.5 | 130 | 277.5 | 147.5 | 180 |
| 35003 | 715 | 90 | 193 | 103 | 129.5 | 742.5 | | | | | 749.5 | | | | |
| 35004 | 776 | | | | | | | | | | | | | | |

| CHPL | CHM 150 | | | | |
|-------|---------|-----|-----|-----|-----|
| | Lv | I | H | M | N |
| 35001 | - | | | | |
| 35002 | 679.5 | 150 | 320 | 170 | 210 |
| 35003 | 764.5 | | | | |
| 35004 | - | | | | |

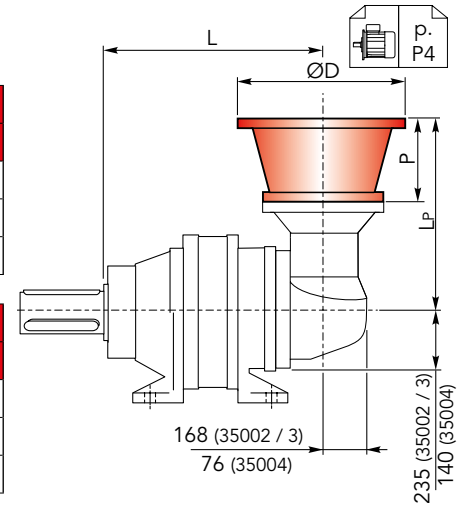


CHPLB 35000 CCPC - Flange motori IEC

CHPLB 35000 CCPC - IEC Motor flanges

| CHPLB | IEC 63 | | | | IEC 71 | | | | IEC 80 | | | | IEC 90 | | | | IEC 100 | | | |
|-------|--------|-----|----|-----|--------|-----|----|-----|--------|-----|----|-----|--------|-----|----|-----|---------|-----|----|-----|
| | L | Lp | P | ØD | L | Lp | P | ØD | L | Lp | P | ØD | L | Lp | P | ØD | L | Lp | P | ØD |
| 35002 | - | | | | - | | | | - | | | | - | | | | - | | | |
| 35003 | - | | | | - | | | | - | | | | - | | | | - | | | |
| 35004 | 692.5 | 276 | 36 | 140 | 692.5 | 276 | 36 | 160 | 692.5 | 296 | 56 | 200 | 692.5 | 296 | 56 | 200 | 692.5 | 306 | 66 | 250 |

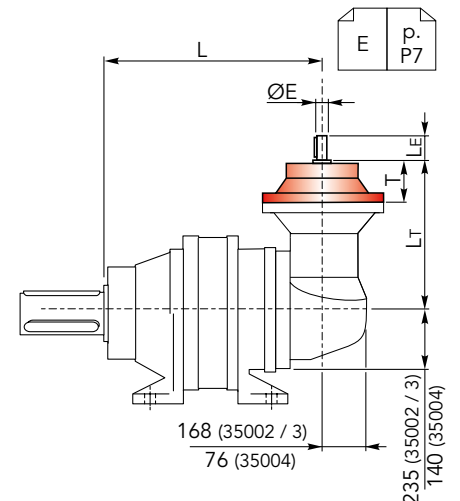
| CHPLB | IEC 112 | | | | IEC 132 | | | | IEC 160 | | | | IEC 180 | | | | IEC 200 | | | |
|-------|---------|-----|----|-----|---------|-----|----|-----|---------|-----|-----|-----|---------|-----|-----|-----|---------|-----|-----|-----|
| | L | Lp | P | ØD | L | Lp | P | ØD | L | Lp | P | ØD | L | Lp | P | ØD | L | Lp | P | ØD |
| 35002 | - | | | | - | | | | 497.5 | 433 | 118 | | 497.5 | 433 | 118 | 350 | 497.5 | 463 | 148 | 400 |
| 35003 | - | | | | - | | | | 654.5 | | | 350 | 654.5 | | | | - | | | |
| 35004 | 692.5 | 306 | 66 | 250 | 692.5 | 340 | 66 | 300 | 692.5 | 379 | 139 | | - | | | | - | | | |



CHPLB 35000 CCPC - Alberi maschi entrata

CHPL 35000 CCPC - Male input shafts

| CHPLB | CM42 | | | | | CM65 | | | | | CP65 | | | | |
|-------|-------|-----|----|----|-------|-------|-------|-------|-----|-------|-------|-----|-----|-----|-------|
| | L | Lt | T | Le | ØE | L | Lt | T | Le | ØE | L | Lt | T | Le | ØE |
| 35002 | - | | | | | 497.5 | 436.5 | | | | 497.5 | 468 | | | |
| 35003 | - | | | | | 654.5 | | 121.5 | 105 | 65 h6 | 654.5 | | 153 | 105 | 65 h6 |
| 35004 | 692.5 | 333 | 93 | 82 | 42 h6 | 692.5 | 377.5 | | | | 692.5 | 409 | | | |





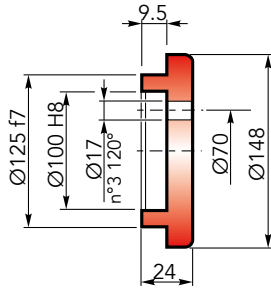
ACCESSORI

ACCESSORIES

CHFF



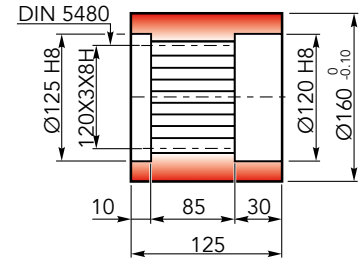
Fondello di arresto / Stop bottom plate

Codice / Code:
1075.005.000

CHBS



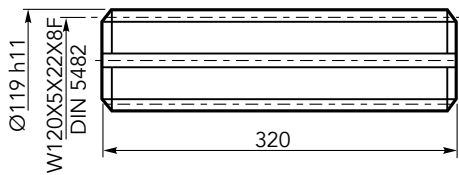
Boccola scanalata / Splined bushing

Codice / Code:
9171.104.076

CHKB



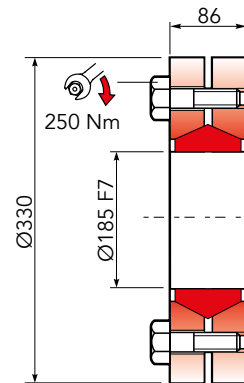
Barra scanalata / Splined rod

Codice / Code:
3071.588.042

CHGA



Giunto di attrito / Shrink disc

Coppia max: 52000 Nm⁽¹⁾
Max Torque: 52000 Nm⁽¹⁾Codice / Code:
5109.185.000

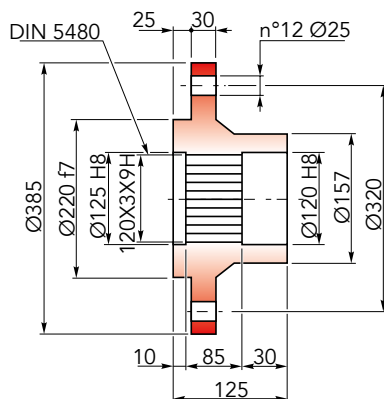
(1): Coppia max indicata è valida solo con calettatori forniti da Chiaravalli S.p.A.

(1): The maximum torque indicated is valid only with shrink discs supplied by Chiaravalli S.p.A.

CHFL



Flangia / Flange

Codice / Code:
9171.103.098

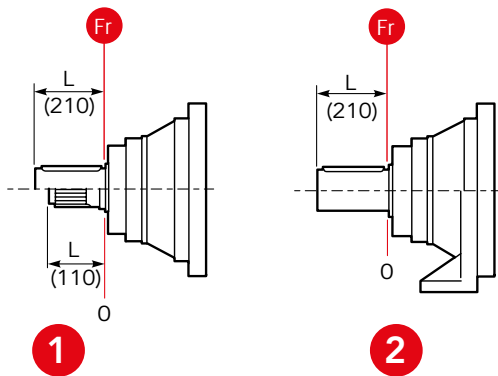
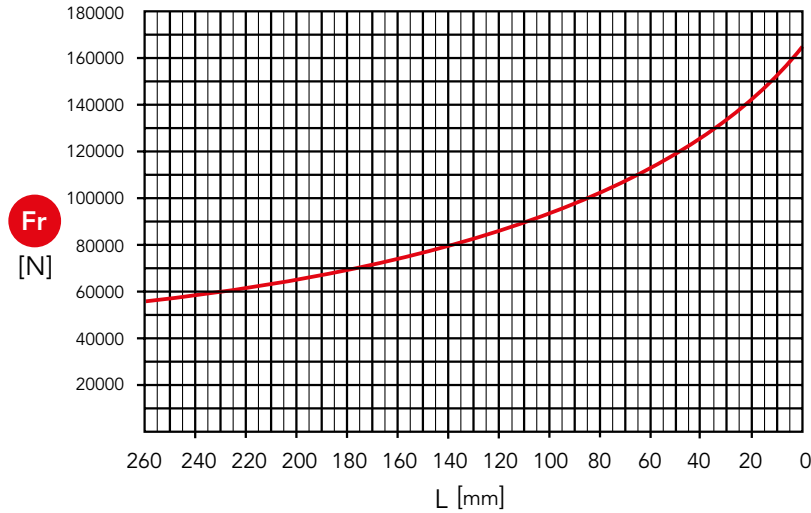


CARICHI RADIALI (Fr)

RADIAL LOADS (Fr)

Nel diagramma seguente, sono indicati i carichi radiali F_r (N) applicabili sull'albero uscita in funzione della distanza di applicazione L rispetto alla battuta dell'albero.

The hereunder table shows the allowable radial loads F_r (N) on the output shaft with reference to the distance L .



- 1 Uscita / Output: CMS, CMC
- 2 Uscita / Output: CCPC

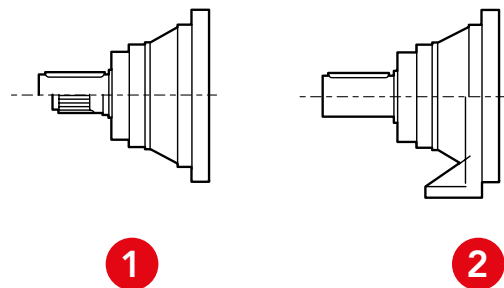
CARICHI ASSIALI (Fa)

AXIAL LOADS (Fa)

Nella tabella seguente sono indicati i carichi assiali F_a (N) applicabili sull'albero di uscita in funzione della direzione di applicazione del carico e della versione.

The hereunder table shows the allowable axial loads F_a (N) on the output shaft with reference to the load direction and the output type.

| | 1 | 2 | |
|--------------|--------|--------|---|
| F_a [N] | 80000 | 80000 | ← |
| | 100000 | 100000 | → |



- 1 Uscita / Output: CMS, CMC
- 2 Uscita / Output: CCPC





MOTORI ELETTRICI

ELECTRIC MOTORS

CHIARAVALLI può fornire ai suoi clienti differenti motorizzazioni elettriche installabili sui riduttori epicicloidali lineari/angolari o sui combinati vite senza fine.

Tutti i nostri motori sono forniti con grado di protezione IP55, classe di isolamento F e separatore di fase per l'utilizzo sotto inverter, in questo caso possono essere forniti completi di servoventilazione.

CHIARAVALLI Group S.p.A. can supply different electric motorizations to its customers which can be mounted on the planetary, linear/ angular gearboxes or on double worm gearboxes.

All our motors are supplied with level of protection IP55, insulation class F and phase separator to be used under frequency variator and in this case can be supplied complete with forced ventilation.

Principali caratteristiche

Main characteristics

Le principali caratteristiche dei motori elettrici CHIARAVALLI sono:

Main characteristic of CHIARAVALLI electric motors are:

- Motori con rotore a gabbia, chiusi con ventilazione superficiale esterna.
- Progetto, costruzione e collaudo in conformità alle norme CEI2-3, norme internazionali IEC 34-1 ed alle principali norme straniere.
- Potenze-dimensioni secondo le norme IEC 72, norme nazionali UNEL-MEC.
- Classe isolamento F.
- Protezione IP55.
- Servizio continuo S1.
- Direttiva Europea ROHS 2002/95/CE.
- Separatori di fase.
- A richiesta motori da 160 a 355.
- Volt 400/690 standard da 160 a 355 a richiesta sugli altri.

- Motors with cage rotor, closed with external surface ventilation/ fan cooled ventilation
- Project, manufacturing and testing in accordance with CEI2-3 regulations, IEC 34-1 international regulation and with main foreign regulation.
- Power and dimensions in accordance with IEC 72 and national UNEL-MEC regulations.
- Insulation class F
- Protection IP55
- S1 continuous service
- ROHS 2002/95/CE European Directive
- Phase separators
- Motors from 160 to 355
- Voltage 400/690 standard on motors from 160 to 355 on demand for the others

Simbologia

Symbols

| | | | |
|------------------|-------|---------------------------|------------------|
| n | [rpm] | Velocità di rotazione | Rotation speed |
| P _n | [kW] | Potenza nominale | Nominal power |
| M _n | [Nm] | Coppia nominale | Nominal torque |
| I _n | [A] | Corrente nominale | Nominal current |
| I _s | [A] | Corrente di spunto | Starting current |
| M _s | [Nm] | Coppia di spunto | Starting torque |
| M _{max} | [Nm] | Coppia massima | Max torque |
| V | [V] | Tensione | Voltage |
| V _p | [V] | Tensione di targa | Plate voltage |
| F | [Hz] | Frequenza | Frequency |
| CosØ | | Fattore di potenza | Power factor |
| C | [µF] | Capacità del condensatore | Capacitor |
| η | [%] | Rendimento | Efficiency |
| Fr | [N] | Carico radiale | Radial load |



MOTORI ELETTRICI

ELECTRIC MOTORS

Funzionamento a 60 Hz

Operation at 60 Hz

I motori CHIARAVALLI possono funzionare con frequenza a 60 Hz con differenze di prestazione e grandezze elettriche applicando i coefficienti moltiplicativi indicati nella tabella.

CHIARAVALLI motors can work at 60 Hz frequency with different performances and electrical size as described on the following chart.

| Coefficients di conversione per funzionamento da 50 Hz a 60 Hz / Conversion coefficient for function from 50 Hz to 60 Hz | | | | | | | | |
|--|----------------------------------|------------------------|-----------------------|------------------------|------------|-----------------------|------------------------|--------------------------|
| V _p (50 Hz) [V] | V _p (60 Hz) [V] | P _n [kW] | I _n [A] | M _n [Nm] | n [rpm] | I _s [A] | M _s [Nm] | M _{max} [Nm] |
| 230 +/- 10% | 220 +/- 5% | 1 | 1 | 0.83 | 1.2 | 0.83 | 0.83 | 0.83 |
| 230 +/- 10% | 230 +/- 10% | 1 | 0.95 | 0.83 | 1.2 | 0.83 | 0.83 | 0.83 |
| 230 +/- 10% | 254 +/- 5% | 1.15 | 1.02 | 0.96 | 1.2 | 0.93 | 0.93 | 0.93 |
| 230 +/- 10% | 277 +/- 5% | 1.2 | 1 | 1 | 1.2 | 1 | 1 | 1 |
| 400 +/- 10% | 380 +/- 5% | 1 | 1 | 0.83 | 1.2 | 0.83 | 0.83 | 0.83 |
| 400 +/- 10% | 400 +/- 10% | 1 | 0.95 | 0.83 | 1.2 | 0.83 | 0.83 | 0.83 |
| 400 +/- 10% | 440 +/- 5% | 1.16 | 1.02 | 0.96 | 1.2 | 0.93 | 0.93 | 0.93 |
| 400 +/- 10% | 460 +/- 10% | 1.15 | 1 | 0.96 | 1.2 | 0.96 | 0.96 | 0.96 |
| 400 +/- 10% | 480 +/- 5% | 1.2 | 1 | 1 | 1.2 | 1 | 1 | 1 |

Tensione di alimentazione

Power voltage

I motori CHIARAVALLI sono progettati per essere utilizzati sulla rete Europea 230/400 Volt +/- 10% - 50 Hz e 400/690 +/- 10% - 50 Hz.

CHIARAVALLI motors are configured to be used all over the European net system 230/440 Volt +/-10% -50Hz and 400/690 +/-10%-50Hz

Questo significa che lo stesso motore può funzionare sulle seguenti reti ancora esistenti:

This means that the same motor can be used on the following existing network:

- 220/380 Volt +/- 5%
- 230/400 Volt +/- 10%
- 240/415 Volt +/- 5%
- 380/660 Volt +/- 5%
- 400/690 Volt +/- 10%
- 415/720 Volt +/- 5%

- 220/380 Volt +/- 5%
- 230/400 Volt +/- 10%
- 240/415 Volt +/- 5%
- 380/660 Volt +/- 5%
- 400/690 Volt +/- 10%
- 415/720 Volt +/- 5%

rispondendo ai requisiti richiesti dalle normative di numerosi paesi.

answering to the required standard conditions in many countries.



IE 1

Caratteristiche tecniche elettriche

Electric technical characteristics

| TYPE | POLES | POWER Kw | VOLTA V | 400 V | N/m | % | COS.φ | Kg. |
|-----------|-------|----------|---------|-------|------|-------|-------|------|
| CHT 56 B2 | 2 | 0.13 | 230/400 | 0.40 | 0.42 | 62.00 | 0.69 | 3.20 |
| CHT 56 B4 | 4 | 0.09 | 230/400 | 0.43 | 0.64 | 50.00 | 0.61 | 3.20 |
| CHT 63 A2 | 2 | 0.18 | 230/400 | 0.55 | 0.63 | 63.00 | 0.75 | 4.00 |
| CHT 63 B2 | 2 | 0.25 | 230/400 | 0.71 | 0.88 | 65.00 | 0.78 | 4.40 |
| CHT 63 C2 | 2 | 0.37 | 230/400 | 1.05 | 1.30 | 65.00 | 0.78 | 4.90 |
| CHT 63 A4 | 4 | 0.12 | 230/400 | 0.47 | 0.85 | 57.00 | 0.64 | 3.90 |
| CHT 63 B4 | 4 | 0.18 | 230/400 | 0.70 | 1.27 | 57.00 | 0.65 | 4.50 |
| CHT 63 C4 | 4 | 0.22 | 230/400 | 0.92 | 1.77 | 59.00 | 0.67 | 4.80 |
| CHT 63 B6 | 6 | 0.12 | 230/400 | 0.62 | 1.27 | 45.00 | 0.62 | 4.80 |
| CHT 71 A2 | 2 | 0.37 | 230/400 | 0.97 | 1.29 | 70.00 | 0.79 | 5.60 |
| CHT 71 B2 | 2 | 0.55 | 230/400 | 1.42 | 1.90 | 71.00 | 0.79 | 6.10 |
| CHT 71 A4 | 4 | 0.25 | 230/400 | 0.84 | 1.77 | 60.00 | 0.62 | 5.60 |
| CHT 71 B4 | 4 | 0.37 | 230/400 | 1.12 | 2.58 | 65.00 | 0.74 | 6.20 |
| CHT 71 C4 | 4 | 0.55 | 230/400 | 1.61 | 3.81 | 66.00 | 0.75 | 7.00 |
| CHT 71 A6 | 6 | 0.18 | 230/400 | 0.70 | 1.95 | 56.00 | 0.66 | 6.00 |
| CHT 71 B6 | 6 | 0.25 | 230/400 | 0.87 | 2.65 | 59.00 | 0.70 | 6.50 |
| CHT 71 C6 | 6 | 0.37 | 230/400 | 1.27 | 3.97 | 61.00 | 0.69 | 7.20 |
| CHT 80 A4 | 4 | 0.55 | 230/400 | 1.59 | 3.81 | 67.00 | 0.75 | 8.90 |
| CHT 80 A6 | 6 | 0.37 | 230/400 | 1.23 | 3.93 | 62.00 | 0.70 | 8.20 |
| CHT 80 B6 | 6 | 0.55 | 230/400 | 1.65 | 5.80 | 67.00 | 0.72 | 9.90 |

IE 2

| | | | | | | | | |
|-------------|---|------|---------|-------|-------|-------|------|-------|
| CHT 80 A2 | 2 | 0.75 | 230/400 | 1.75 | 2.51 | 77.40 | 0.80 | 9.10 |
| CHT 80 B2 | 2 | 1.10 | 230/400 | 2.45 | 3.69 | 80.00 | 0.82 | 10.70 |
| CHT 80 C2 | 2 | 1.50 | 230/400 | 3.12 | 4.97 | 82.70 | 0.83 | 13.00 |
| CHT 80 B4 | 4 | 0.75 | 230/400 | 1.79 | 5.04 | 79.60 | 0.76 | 11.20 |
| CHT 80 C4 | 4 | 1.10 | 230/400 | 2.72 | 7.39 | 81.40 | 0.71 | 13.50 |
| CHT 90 S2 | 2 | 1.50 | 230/400 | 3.20 | 4.95 | 81.40 | 0.83 | 13.30 |
| CHT 90 L2 | 2 | 2.20 | 230/400 | 4.54 | 7.38 | 83.20 | 0.84 | 16.00 |
| CHT 90 S4 | 4 | 1.10 | 230/400 | 2.50 | 7.37 | 81.40 | 0.78 | 13.90 |
| CHT 90 L4 | 4 | 1.50 | 230/400 | 3.31 | 10.09 | 82.80 | 0.79 | 16.20 |
| CHT 90 M4 | 4 | 2.20 | 230/400 | 5.09 | 14.71 | 84.30 | 0.74 | 20.50 |
| CHT 90 S6 | 6 | 0.75 | 230/400 | 2.01 | 7.66 | 76.00 | 0.71 | 13.00 |
| CHT 90 L6 | 6 | 1.10 | 230/400 | 2.82 | 11.23 | 78.10 | 0.72 | 16.30 |
| CHT 100 LA2 | 2 | 3.00 | 230/400 | 5.88 | 10.05 | 84.60 | 0.87 | 23.00 |
| CHT 100 LA4 | 4 | 2.20 | 230/400 | 4.83 | 14.70 | 84.30 | 0.78 | 22.70 |
| CHT 100 LB4 | 4 | 3.00 | 230/400 | 6.33 | 20.00 | 85.50 | 0.80 | 26.50 |
| CHT 100 LA6 | 6 | 1.50 | 230/400 | 3.71 | 15.20 | 80.00 | 0.73 | 22.00 |
| CHT 112 M2 | 2 | 4.00 | 230/400 | 7.56 | 13.13 | 86.00 | 0.89 | 27.00 |
| CHT 112 M4 | 4 | 4.00 | 230/400 | 8.23 | 26.60 | 86.60 | 0.81 | 32.50 |
| CHT 112 L4 | 4 | 5.50 | 230/400 | 11.25 | 36.57 | 0 | 0.80 | 39.00 |
| CHT 112 M6 | 6 | 2.20 | 230/400 | 5.17 | 22.30 | 81.80 | 0.75 | 29.50 |
| CHT 132 SA2 | 2 | 5.50 | 230/400 | 10.25 | 18.00 | 87.20 | 0.89 | 40.20 |
| CHT 132 SB2 | 2 | 7.50 | 230/400 | 13.80 | 24.47 | 88.10 | 0.89 | 45.00 |
| CHT 132 S4 | 4 | 5.50 | 230/400 | 11.00 | 36.22 | 87.90 | 0.83 | 44.00 |
| CHT 132 M4 | 4 | 7.50 | 230/400 | 14.50 | 50.00 | 88.70 | 0.84 | 53.50 |
| CHT 132 M6 | 6 | 4.00 | 230/400 | 8.86 | 40.42 | 84.60 | 0.77 | 45.00 |
| CHT 132 S6 | 6 | 3.00 | 230/400 | 6.84 | 30.48 | 83.30 | 0.76 | 36.10 |



IE 3

MOTORI EFFICIENZA IE 3

Il 1° Gennaio 2017 è entrata in vigore la terza fase del regolamento (CE) n° 640/2009 pertanto, a partire dalla suddetta data, i motori commercializzati nello Spazio Economico Europeo a 2, 4 e 6 poli con potenza compresa tra 0,75 Kw e 375 Kw dovranno avere efficienza minima IE3, in alternativa IE2, se alimentati da convertitore di frequenza (inverter) oppure destinati a mercati non appartenenti al suddetto mercato. Con l'entrata in vigore della terza fase sarà responsabilità dell'acquirente assicurarsi che i motori IE2, rientranti nella normativa, siano utilizzati come sopra indicato.

IE 3 EFFICIENCY MOTORS From January 2017, the third phase of the regulation (CE) n° 640/2009 came into force, therefore, starting from this date, the electric motors sold in the European Economic Market at 2, 4 and 6 poles with power included between KW 0,75 and KW 375 Kw must have minimum efficiency IE3, alternatively IE2, if supplied with inverter or destined for countries not belonging to the aforementioned market. With the entry into force of the third phase, it will be the responsibility of the purchaser to make sure that the IE2 motors, which are included in the regulations, are used as indicated above.

| TIPO TYPE | POLI POLES | POTENZA POWER Kw | TENSIONE VOLTAGE V | CORRENTE CURRENT 400 V | COPPIA TORQUE N/m | RENDIMENTO EFFICIENCY % | FATTORE FACTOR COS.φ | PESO WEIGHT Kg. |
|--------------|---------------|------------------------|--------------------------|------------------------------|-------------------------|-------------------------------|----------------------------|-----------------------|
| CHT 80 A2 | 2 | 0.75 | 230/400 | 1.66 | 2.51 | 80.7 | 0.81 | 8.5/8.4 |
| CHT 80 B2 | 2 | 1.1 | 230/400 | 2.31 | 3.69 | 82.7 | 0.83 | 10.3/10.2 |
| CHT 90 S2 | 2 | 1.5 | 230/400 | 3.14 | 5.02 | 84.2 | 0.82 | 14.4/14.3 |
| CHT 90 L2 | 2 | 2.2 | 230/400 | 4.51 | 7.38 | 85.9 | 0.82 | 16.3/16.1 |
| CHT 10 LA2 | 2 | 3 | 230/400 | 5.59 | 10.05 | 87.1 | 0.89 | 24.1/24.0 |
| CHT 11 M2 | 2 | 4 | 230/400 | 7.2 | 13.13 | 88.1 | 0.91 | 30.2/30.1 |
| CHT 13 SA2 | 2 | 5.5 | 230/400 | 10 | 18.08 | 89.2 | 0.89 | 44.2/44.00 |
| CHT 13 SB2 | 2 | 7.5 | 230/400 | 13.4 | 24.61 | 90.1 | 0.90 | 52.0/52.8 |
| CHT 80 B4 | 4 | 0.75 | 230/400 | 1.9 | 5.04 | 82.2 | 0.69 | 12.1/11.3 |
| CHT 90 S4 | 4 | 1.1 | 230/400 | 2.59 | 7.37 | 84.1 | 0.73 | 15.0/15.0 |
| CHT 90 L4 | 4 | 1.5 | 230/400 | 3.43 | 10.09 | 85.3 | 0.74 | 18.0/18.0 |
| CHT 10 LA4 | 4 | 2.2 | 230/400 | 4.58 | 14.69 | 86.7 | 0.80 | 23.5/23.0 |
| CHT 10 LB4 | 4 | 3 | 230/400 | 6.33 | 20.03 | 87.7 | 0.78 | 28.2/28.0 |
| CHT 11 M4 | 4 | 4 | 230/400 | 7.95 | 26.62 | 88.6 | 0.82 | 32.3/32.0 |
| CHT 13 S4 | 4 | 5.5 | 230/400 | 10.5 | 36.73 | 89.6 | 0.84 | 48.0/47.5 |
| CHT 13 M4 | 4 | 7.5 | 230/400 | 14.3 | 50.08 | 90.4 | 0.84 | 58.2/58.0 |
| CHT 90 S6 | 6 | 0.75 | 230/400 | 2.05 | 7.66 | 78.9 | 0.67 | 14.1/14.0 |
| CHT 10 L6 | 6 | 1.1 | 230/400 | 2.93 | 11.23 | 81.0 | 0.67 | 17.8/16.2 |
| CHT 100 LA6 | 6 | 1.5 | 230/400 | 3.75 | 15.24 | 82.5 | 0.70 | 22.2/22.0 |
| CHT 112 M6 | 6 | 2.2 | 230/400 | 5.54 | 22.35 | 84.3 | 0.68 | 27.0/26.0 |
| CHT 132 S6 | 6 | 3 | 230/400 | 6.84 | 30.48 | 58.6 | 0.74 | 40.0/39.0 |
| CHT 132 MA6 | 6 | 4 | 230/400 | 8.99 | 40.42 | 86.8 | 0.74 | 47.5/47.2 |
| CHT 132 MB6 | 6 | 5.5 | 230/400 | 12.7 | 55.58 | 88.0 | 0.71 | 55.4/54.0 |

* A richiesta motori da 160 a 35

* Motors size 160 up to 355 on request

* Volt 400/690 standard da 160 a 355 a richiesta sugli altri

* Volt 400/690 standard from 160 up to 355 on request for other sizes.

* A richiesta è disponibile motore marca **SIEMENS**

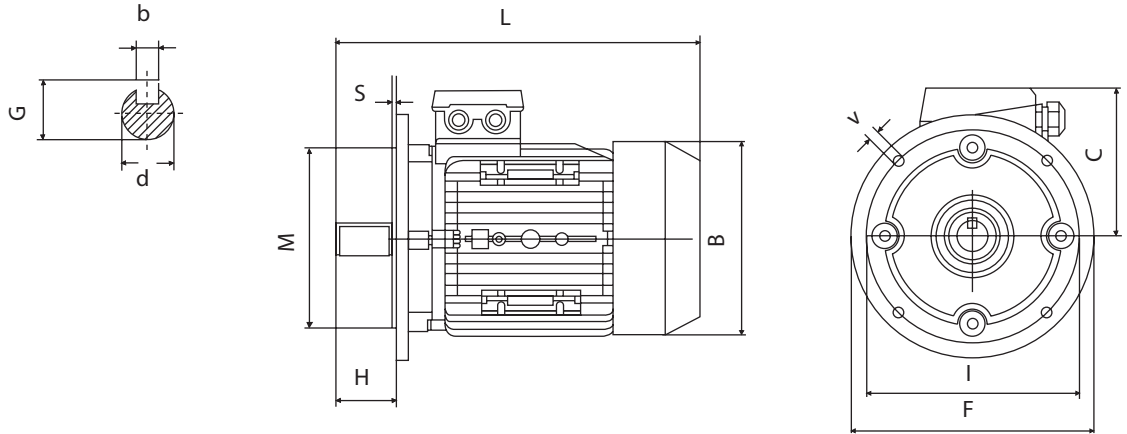
* **SIEMENS** motor available on request

* A richiesta è disponibile motore autofrenante marca **MGM**

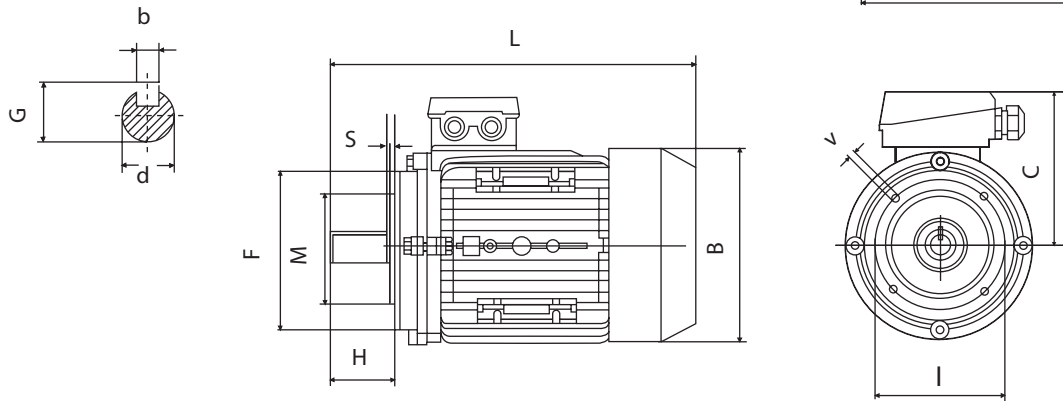
* **MGM** brake motor available on request



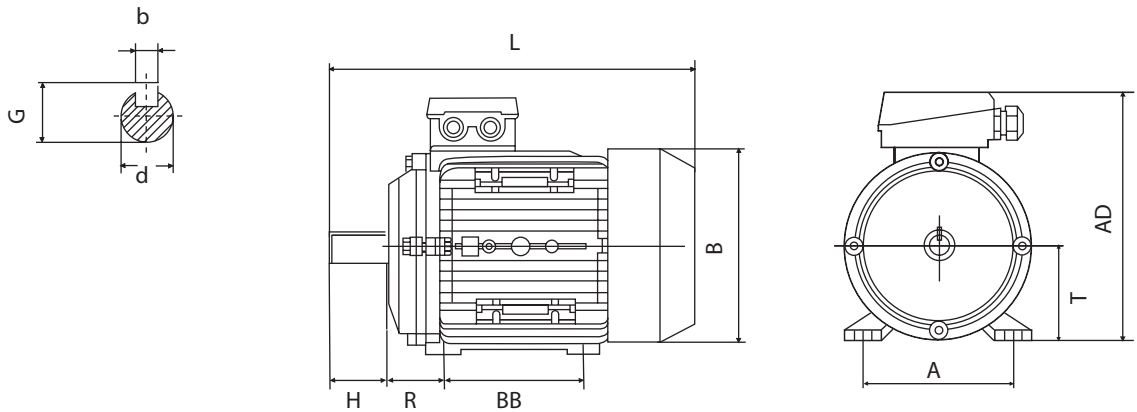
B5



B14



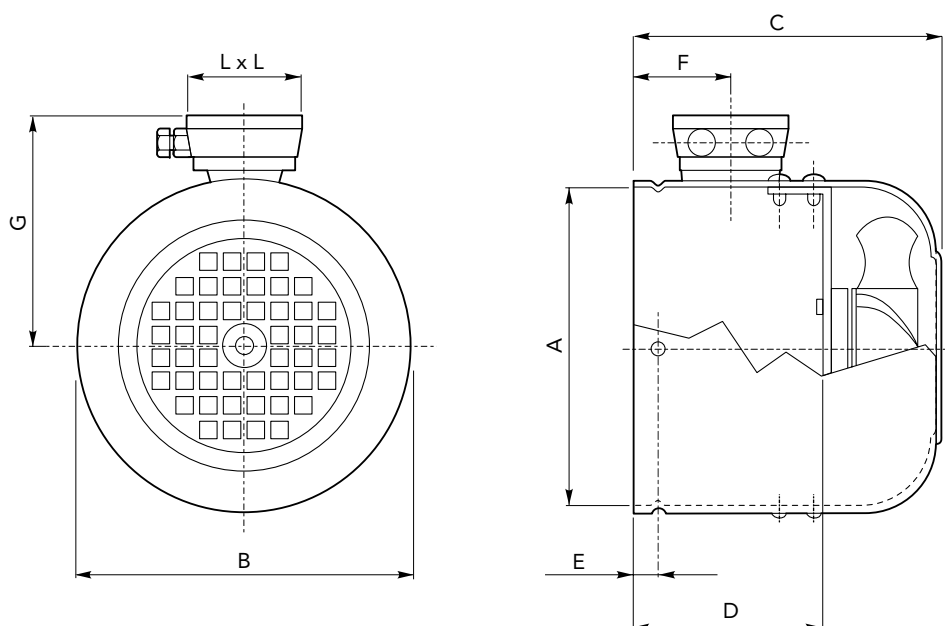
B3



DIMENSIONI E INGOMBRI SIZES AND DIMENSIONS

| TIPO TYPE | DIMENSIONI DI MONTAGGIO (mm) MOUNTING DIMENSIONS (mm) | | | | | | | | | | | | | | | INGOMBRI DIMENSIONS | | | | | | |
|-----------------|--|----|----|------|-----|-----|-----|----|-----|-----|-----|-----|-----|-----|----|------------------------|-----|-----|-----|-----|-----|-----|
| | d | H | b | G | B5 | | | | | B14 | | | | | B3 | | | | | B | C | L |
| | | | | | I | M | F | V | S | I | M | F | V | S | R | BB | A | T | AD | | | |
| 56 | 9 | 20 | 3 | 10.2 | 100 | 80 | 120 | 7 | 3.0 | 65 | 50 | 80 | M5 | 2.5 | 36 | 71 | 90 | 56 | 156 | 110 | 100 | 195 |
| 63 | 11 | 23 | 4 | 12.5 | 115 | 95 | 140 | 10 | 3.0 | 75 | 60 | 90 | M5 | 2.5 | 40 | 80 | 100 | 63 | 173 | 123 | 110 | 215 |
| 71 | 14 | 30 | 5 | 16 | 130 | 110 | 160 | 10 | 3.5 | 85 | 70 | 105 | M6 | 2.5 | 45 | 90 | 112 | 71 | 188 | 138 | 117 | 255 |
| 80 | 19 | 40 | 6 | 21.5 | 165 | 130 | 200 | 12 | 3.5 | 100 | 80 | 120 | M6 | 3.0 | 50 | 100 | 125 | 80 | 217 | 155 | 137 | 290 |
| 90S | 24 | 50 | 8 | 27 | 165 | 130 | 200 | 12 | 3.5 | 115 | 95 | 140 | M8 | 3.0 | 56 | 100 | 140 | 90 | 235 | 176 | 145 | 310 |
| 90L/90LL | 24 | 50 | 8 | 27 | 165 | 130 | 200 | 12 | 3.5 | 115 | 95 | 140 | M8 | 3.0 | 56 | 125 | 140 | 90 | 235 | 176 | 145 | 335 |
| 100L | 28 | 60 | 8 | 31 | 215 | 180 | 250 | 15 | 4.0 | 130 | 110 | 160 | M8 | 3.5 | 63 | 140 | 160 | 100 | 252 | 197 | 152 | 386 |
| 112M | 28 | 60 | 8 | 31 | 215 | 180 | 250 | 15 | 4.0 | 130 | 110 | 160 | M8 | 3.5 | 70 | 140 | 190 | 112 | 292 | 220 | 180 | 395 |
| 132S | 38 | 80 | 10 | 41 | 265 | 230 | 300 | 15 | 4.0 | 165 | 130 | 200 | M10 | 4.0 | 89 | 140 | 216 | 132 | 325 | 257 | 195 | 436 |
| 132M | 38 | 80 | 10 | 41 | 265 | 230 | 300 | 15 | 4.0 | 165 | 130 | 200 | M10 | 4.0 | 89 | 178 | 216 | 132 | 325 | 257 | 195 | 475 |

Le misure sono indicative. The dimensions are indicative.



Ingombri monofasi con morsetteria IP55
Dimension of single phase motors with IP55 terminal board.

A richiesta fornibili in trifase 400 Vac
Forced ventilation kit three-phase models available on request.

| GRAND. SIZE | VOLT VOLTAGE | HZ | VELOC. NOM. MIN/1 NOM. SPEED MIN/1 | ASSORB. WATT ABSORB. WATT | CORRENT M.A. CURRENT M.A. | PORT. ARIA M 3/H AIR FLOW M 3/H |
|---------------|--------------|---------|---------------------------------------|------------------------------|------------------------------|------------------------------------|
| GR.63 | 230 | 50 / 60 | 2750 | 15 / 14 | 120 / 100 | 180 |
| GR.71 | 230 | 50 / 60 | 2750 | 15 / 14 | 120 / 100 | 180 |
| GR.80 | 230 | 50 / 60 | 2750 | 15 / 14 | 120 / 100 | 180 |
| GR.90 | 230 | 50 / 60 | 2900 | 42 / 36 | 190 / 180 | 340 |
| GR.100 | 230 | 50 / 60 | 2900 | 42 / 36 | 190 / 180 | 340 |
| GR.112 | 230 | 50 / 60 | 2900 | 42 / 36 | 190 / 180 | 340 |
| GR.132 | 230 | 50 / 60 | 2900 | 42 / 36 | 190 / 180 | 340 |

| GRAND. SIZE | COD. IP55 | A | B | C | D | E | F | G | L x L |
|---------------|-----------|-----|-----|-----|-----|----|----|-----|-------|
| GR.63 | AS063230 | 121 | 123 | 102 | 58 | 6 | 50 | 104 | 75 |
| GR.71 | AS071230 | 136 | 138 | 120 | 70 | 6 | 50 | 111 | 75 |
| GR.80 | AS080230 | 153 | 155 | 130 | 80 | 6 | 55 | 125 | 100 |
| GR.90 | AS090230 | 172 | 176 | 145 | 75 | 6 | 60 | 135 | 100 |
| GR.100 | AS100230 | 195 | 197 | 158 | 85 | 8 | 60 | 150 | 100 |
| GR.112 | AS112230 | 218 | 220 | 160 | 100 | 10 | 60 | 160 | 100 |
| GR.132 | AS132230 | 255 | 257 | 180 | 120 | 8 | 65 | 175 | 100 |

* kit servoventilato serie trifase a richiesta

* forced ventilation kit three-phase models available on request



Per servoventilazione su taglie superiori alla 132, contattare il servizio tecnico CHIARAVALLI.
For forced ventilation of sizes over 132 please contact our technical service CHIARAVALLI.



A large range of motors and gearboxes developed by Chiaravalli Group SpA and managed by our Logistics in Cavaria con Premezzo (Cantalupa). We are able to supply and send any item to catalogue, in over 52 countries, with a minimum lead-time from order receipt.





PREDISPOSIZIONI PER RIDUTTORI A VITE SENZA FINE

WORM GEAR CONNECTIONS

CHIARAVALLI può fornire ai suoi clienti riduttori epicicloidali combinati ai vite senza fine della serie CHM CHIARAVALLI. Per la selezione del riduttore a vite senza fine contattare il servizio tecnico CHIARAVALLI.

Il vite senza fine è installabile sulla versione lineare CHPL con il duplice scopo di:

- rendere l'ingresso ortogonale rispetto all'uscita dell'epicicloidale
- aumentare il rapporto di riduzione

Di seguito riportiamo le diverse predisposizioni attacco motore per i vite senza fine:

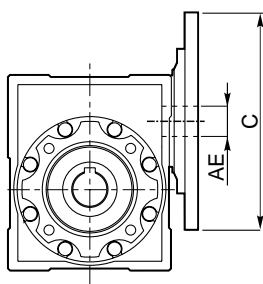
CHIARAVALLI can supply combined planetary gearboxes with worm gear of CHM CHIARAVALLI series to its customers. In order to choose the correct gearbox with worm gear connections, please contact CHIARAVALLI technical service.

The worm gearbox connection can be installed on the linear version CHPL with the double aim of:

- Have an orthogonal input and an planetary output
- Increase the ratio

Here following the different input motor adaptor for worm gear connections:

| IEC su riduttori a vite senza fine CHM / IEC flnges on CHM worm gearboxes | | | | | | | | | | | | | |
|---|-----|-----|-----|-----|-----|-----|-----|-----|-----|-----|-----|-------------------|-----|
| Taglia VSF VSF size | i | | | | | | | | | | | ØC | ØAE |
| | 7.5 | 10 | 15 | 20 | 25 | 30 | 40 | 50 | 60 | 80 | 100 | | |
| IEC disponibili su vite senza fine / IEC wormgear available | | | | | | | | | | | | | |
| CHM 050 | 80 | 80 | 80 | 80 | 80 | 80 | 80 | - | - | - | - | B5 200 B14 124 | 19 |
| | 71 | 71 | 71 | 71 | 71 | 71 | 71 | 71 | 71 | 71 | 71 | B5 160 B14 105 | 14 |
| | - | - | - | - | - | - | 63 | 63 | 63 | 63 | 63 | B5 140 | 11 |
| CHM 063 | 90 | 90 | 90 | 90 | 90 | 90 | - | - | - | - | - | B5 200 B14 140 | 24 |
| | 80 | 80 | 80 | 80 | 80 | 80 | 80 | 80 | 80 | 80 | - | B5 200 B14 120 | 19 |
| | - | - | - | - | - | - | 71 | 71 | 71 | 71 | 71 | B5 160 B14 105 | 14 |
| CHM 075 | 100 | 100 | 100 | - | - | - | - | - | - | - | - | B5 250 B14 160 | 28 |
| | 112 | 112 | 112 | - | - | - | - | - | - | - | - | B5 200 B14 140 | 24 |
| | 90 | 90 | 90 | 90 | 90 | 90 | 90 | 90 | - | - | - | B5 200 B14 120 | 19 |
| | - | - | - | 80 | 80 | 80 | 80 | 80 | 80 | 80 | 80 | B5 160 B14 105 | 14 |
| CHM 090 | 100 | 100 | 100 | 100 | 100 | 100 | - | - | - | - | - | B5 250 B14 160 | 28 |
| | 112 | 112 | 112 | 112 | 112 | 112 | - | - | - | - | - | B5 200 B14 140 | 24 |
| | 90 | 90 | 90 | 90 | 90 | 90 | 90 | 90 | 90 | - | - | B5 200 B14 120 | 19 |
| CHM 110 | 132 | 132 | 132 | 132 | - | - | - | - | - | - | - | B5 300 B14 200 | 38 |
| | 100 | 100 | 100 | 100 | 100 | 100 | 100 | 100 | 100 | 100 | - | B5 250 B14 160 | 28 |
| | 112 | 112 | 112 | 112 | 112 | 112 | 112 | 112 | 112 | 112 | - | B5 200 | 24 |
| CHM 130 | 132 | 132 | 132 | 132 | 132 | 132 | 132 | - | - | - | - | B5 300 B14 200 | 38 |
| | - | - | - | - | - | 100 | 100 | 100 | 100 | 100 | 100 | B5 250 B14 160 | 28 |
| | 112 | 112 | 112 | 112 | 112 | 112 | 112 | 112 | 112 | 112 | 112 | B5 200 | 24 |
| CHM 150 | 160 | 160 | 160 | 160 | 160 | - | - | - | - | - | - | B5 350 | 42 |
| | - | - | - | - | - | 132 | 132 | 132 | 132 | - | - | B5 300 | 38 |
| | - | - | - | - | - | - | - | - | - | 100 | 100 | B5 250 | 28 |
| | | | | | | | | | | 112 | 112 | | |





ALBERI MASCHIO IN ENTRATA

MALE INPUT SHAFTS

CHIARAVALLI può fornire ai suoi clienti diverse tipologie di alberi maschio in entrata.

CHIARAVALLI can supply different kind of male input shaft to its customers.

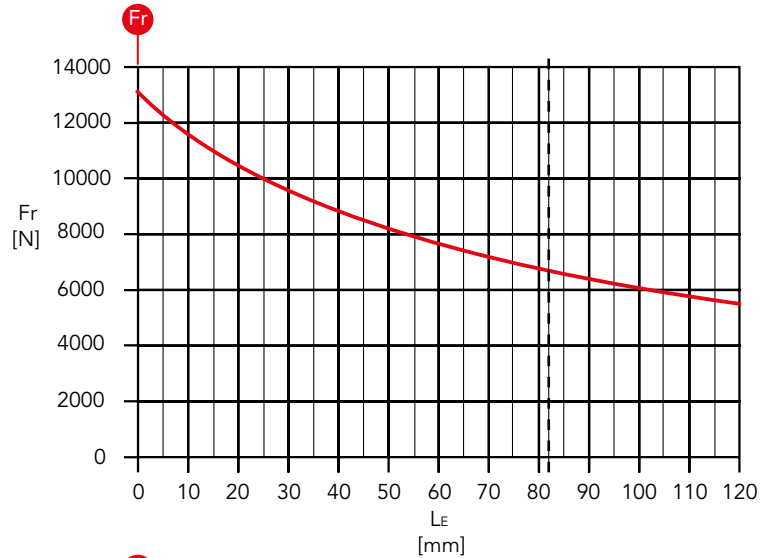
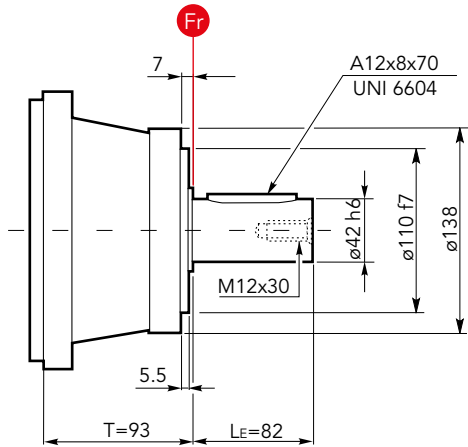
Dimensioni / Dimensions

Carichi radiali / Radial loads

CM42

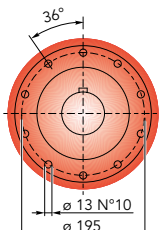
Kg 9.0

NO HOLE

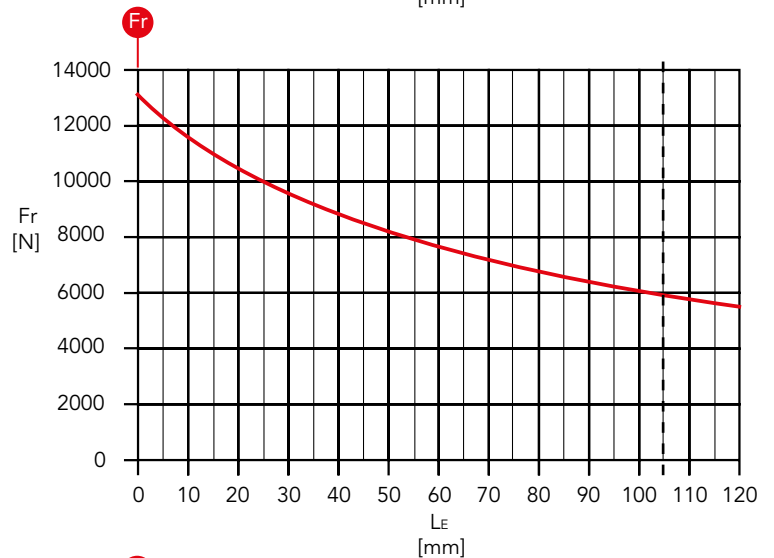
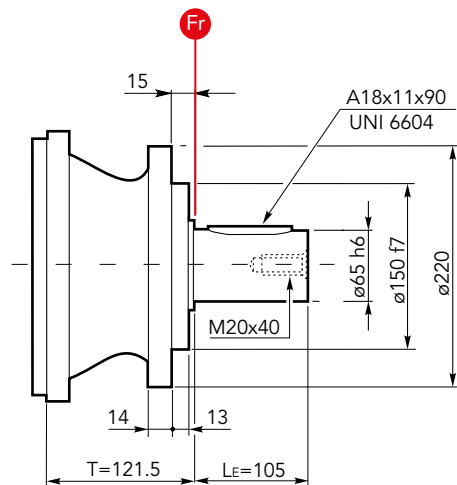


CM65

Kg 17.0

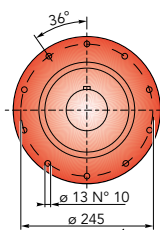


M12 10.9 119 Nm

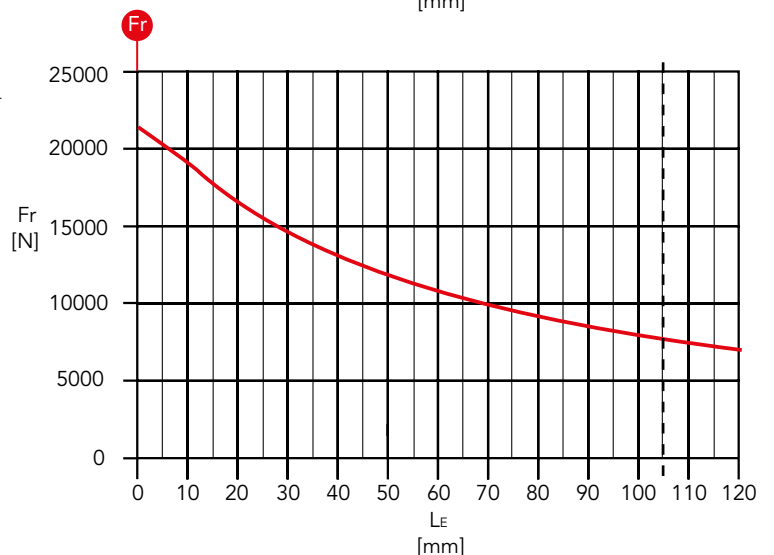
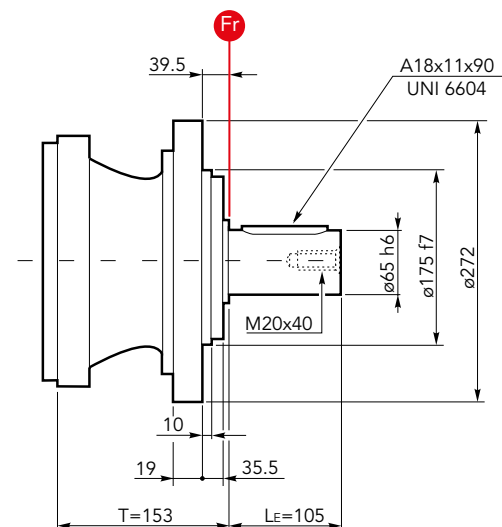


CP65

Kg 26.0



M12 8.8 96.9 Nm





PREDISPOSIZIONI PER MOTORI IDRAULICI

HYDRAULIC MOTORS CONNECTION

CHIARAVALLI può offrire ai suoi clienti le predisposizioni per i più diffusi motori idraulici. Di seguito riportiamo gli ingressi disponibili.

Per ogni altra necessità non in tabella contattare il Servizio Tecnico CHIARAVALLI.

CHIARAVALLI can offer input motor adaptor for the most hydraulic motor. Following the available input adaptor. For any other requirement not listed in the chart here following, please contact technical service CHIARAVALLI.

| | Tipo motore / Motor type | Codice / Code |
|---------------------------------|--|---------------|
| DINAMIC OIL | AH100/BH150/BH175/BH200 28x34 UNI 8953 | 2074.013.024 |
| | PH800 46x50 UNI 8953 | 2074.053.020 |
| | PH250/PH300 32x38 UNI 8953 | 2074.053.016 |
| | CH250/DH300/DH 350 32x38 UNI 8953 | 2074.053.003 |
| | PH800/PH1250/MH1000 46x50 UNI 8953 | 2074.073.001 |
| | PH800/PH1250/MH1000 46x50 UNI 8953 | 2074.083.001 |
| EATON (CHAR-LYNN) SERIE 2000 | A-H-S ø 25 | 2074.012.012 |
| | A-H-S ø 25.4 | 2074.012.014 |
| | A-H-S SAE 1"6B | 2074.013.013 |
| EATON (CHAR-LYNN) SERIE 4000 | BEARINGLESS | 2074.013.033 |
| | ø 31.75 CH7.96 | 2074.012.017 |
| | ø 32 CH10 | 2074.012.019 |
| | 12/24 DP TH14 | 2074.013.038 |
| EATON (CHAR-LYNN) SERIE 4000 | BEARINGLESS | 2074.013.045 |
| | ø 40 CH12 | 2074.012.027 |
| | ø 31.75 CH7.96 | 2074.012.020 |
| EATON (CHAR-LYNN) SERIE 6000 | 12/24 DP TH17 | 2074.013.016 |
| | 12/24 DP TH14 | 2074.013.038 |
| EATON | MF-MV25 16/32 DP TH13 | 2074.013.001 |
| | MF-MV25 16/32 DP TH15 | 2074.013.003 |
| | MF-MV25 0 22.22 CH6.25 | 2074.012.001 |
| | MF-MV (33/39/46) 16/32 DP TH21 | 2074.013.017 |
| | MF-MV54 16/32 DP TH23 | 2074.013.018 |
| | MF-MV (33/39/46/54) 12/24 DP TH14 | 2074.013.015 |
| EATON (MICHERS) | 25M 16/32 DP TH13 | 2074.013.001 |
| | MVE-MFE19 16/32 DP TH15 | 2074.013.003 |
| | 35M-45M 12/24 DP TH14 | 2074.013.015 |
| | 35M-45M 0 31.75 | 2074.012.020 |
| HAGGLUNDS ABEX DENISON | M1C/M4C/M4SC 16/32 DP TH13 | 2074.013.001 |
| | M3B/M3B1/TM3B 16/32 DP TH9 | 2074.013.010 |
| | M4C/M4SC 0 22.22 CH4/75 | 2074.012.003 |
| | M3D/M1D/M4E/12/24 DP TH14 | 2074.013.015 |

| | Tipo motore / Motor type | Codice / Code |
|-------------------------------------|--|---------------|
| INTERMOT | NHM 100/150 26x32 UNI 8953 | 2074.013.052 |
| | NHM 700/800/900/1000/1100 46x50 UNI 8953 | 2074.053.020 |
| | NHM 200/250/300 32x38 UNI 8953 | 2074.053.016 |
| | NHM 400/450/500/600 36x42 UNI 8953 | 2074.053.017 |
| | NHM 700/800/900/1000/1100 46x50 UNI 8953 | 2074.073.002 |
| | NHM 700/800/900/1000/1100 46x50 UNI 8953 | 2074.083.002 |
| | NHM 1400/1600/1800/2000 62x72 UNI 8953 | 2074.073.003 |
| | NHM 1400/1600/1800/2000 62x72 UNI 8953 | 2074.083.003 |
| | NHM 1400/1600/1800/2000 62x72 UNI 8953 | 2074.053.021 |
| | NHM 1400/1600/1800/2000 62x72 UNI 8953 | 2074.053.021 |
| LINDE | MF43M 16/32 DP TH15 | 2074.013.003 |
| | MF63M 12/24 DP TH14 | 2074.013.015 |
| | BMF35 25x22 DIN 5482 TH14 | 2074.013.070 |
| | BMF50 30x27 DIN 5482 TH16 | 2074.013.060 |
| | BMF 105 40x36 DIN 5482 TH20 | 2074.013.068 |
| | BMF75 35x31 DIN 5482 TH18 | 2074.013.061 |
| PARKER (VOLVO) | F11/10 (C-T) W20x1.25 DIN 5480 TH14 | 2074.013.046 |
| | F11/19 (M-C-D) W25x1.25 DIN 5480 TH18 | 2074.013.068 |
| | F12/40 (M-F-D) W32x2 DIN 5480 TH14 | 2074.013.020 |
| | V11 (60/80) (M-S-S) 12/24 DP TH14 | 2074.013.015 |
| | V12/60 (M-I-C) W30x2 DIN 5480 TH14 | 2074.013.019 |
| | V12/60 (M-I-D) W35x2 DIN 5480 TH16 | 2074.013.021 |
| | F11/10 (M-C-K) 0 20 CH6 | 2074.012.065 |
| | F12/30 (M-F-Z) W25x1.25 DIN 5480 TH18 | 2074.013.062 |
| | F11/39/58 (M-C-D) W30x2 DIN 5480 TH14 | 2074.013.030 |
| | F12/80 (M-I-D) W40x2 DIN 5480 TH18 | 2074.013.064 |
| | F11/78 (M-C-D) W40x2 DIN 5480 TH18 | 2074.013.065 |
| | F11/110 (M-C-D) W40x2 DIN 5480 TH18 | 2074.013.034 |
| F11/110 (M-C-D) W40x2 DIN 5480 TH18 | 2074.053.018 | |
| V12-110 (U-S) S8/16 DP TH13 | 2074.053.005 | |
| V12/110 (M-I-D) W45x2 DIN 5480 TH21 | 2074.053.006 | |
| PARKER (TRW TORQMOTOR) | MF/MAC/MAF/MAB 0 25 CH8 | 2074.012.012 |
| | MF/MAC/MAF/MAB 0 25.4 CH6.35 | 2074.013.014 |
| | MF/MAC/MAF/MAB SAE 1"6B | 2074.013.013 |
| | MAB/MAE 0 31.75 CH7.96 | 2074.012.016 |
| | ME 12/24 DP TH14 | 2074.013.047 |

Per una corretta scelta della predisposizione per motore idraulico contattare il Servizio Tecnico CHIARAVALLI.

For a correct choice of the input hydraulic motor adaptor, please contact CHIARAVALLI technical service.



PREDISPOSIZIONI PER MOTORI IDRAULICI

HYDRAULIC MOTORS CONNECTION

| | Tipo motore / Motor type | Codice / Code |
|----------------------------------|--|---------------|
| REXROTH BOSCH GROUP (HYDROMATIK) | A2FM (10/12/16) W25x1.25 DIN 5480 TH18 | 2074.013.009 |
| | A2FM (23/28/32) W25x1.25 DIN 5480 TH18 | 2074.013.062 |
| | A2FM (23/28/32) W30x2 DIN 5480 TH14 | 2074.013.063 |
| | A2FM (45/56) W30x2 DIN 5480 TH14 | 2074.013.019 |
| | A2FM 45 W32x2 DIN 5480 TH14 | 2074.013.020 |
| | A2FM (56/83) W35x2 DIN 5480 TH16 | 2074.013.021 |
| | A2FM 80 W35x2 DIN 5480 TH16 | 2074.013.071 |
| | A2FM (80/90) W40x2 DIN 5480 TH18 | 2074.013.064 |
| | A2FM 107 W40x2 DIN 5480 TH18 | 2074.013.065 |
| | A2FM 107 W40x2 DIN 5480 TH18 | 2074.053.007 |
| | A2FM (107/125) W45x2 DIN 5480 TH21 | 2074.053.006 |
| | A2FM 160 W45x2 DIN 5480 TH21 | 2074.053.009 |
| | A2FM (160/180) W50x2 DIN 5480 TH24 | 2074.053.008 |
| | A6VM55 W35x2 DIN 5480 TH16 | 2074.013.021 |
| | A6VM55 W30x2 DIN 5480 TH14 | 2074.013.019 |
| | A6VM80 W35x2 DIN 5480 TH16 | 2074.013.071 |
| | A6VM80 W40x2 DIN 5480 TH18 | 2074.013.064 |
| | A6VM107 W40x2 DIN 5480 TH18 | 2074.013.065 |
| | A6VM107 W40x2 DIN 5480 TH18 | 2074.053.007 |
| | A6VM107 W45x2 DIN 5480 TH21 | 2074.053.006 |
| A6VM160 W45x2 DIN 5480 TH21 | 2074.053.009 | |
| SAI | SAI M05 28x34 UNI 8953 | 2074.013.041 |
| | SAI M05 35x2 DIN 5480 TH16 | 2074.013.044 |
| | SAI M1 28x34 UNI 8953 | 2074.013.022 |
| | SAI M1 35x2 DIN 5480 TH16 | 2074.013.040 |
| | SAI M2 36x40 UNI 8953 | 2074.013.066 |
| | SAI M2/M3 36x40 UNI 8953 | 2074.053.010 |
| | SAI M4 56x65 UNI 8953 | 2074.053.025 |
| SAE J744C | SAE A 16/32 DP TH9 | 2074.013.010 |
| | SAE B 16/32 DP TH13 | 2074.013.001 |
| | SAE BB 16/32 DP TH15 | 2074.013.003 |
| | SAE C 12/24 DP TH14 | 2074.013.015 |
| | SAE CC 12/24 DP TH17 | 2074.013.016 |
| | SAE D 8/16 DP TH13 | 2074.053.005 |
| STAFFA | HMC 030 | 2074.052.001 |

| | Tipo motore / Motor type | Codice / Code | |
|----------------------------------|---------------------------------|--------------------------|--------------|
| SAMHYDRAULIC | AG/AR 0 25 CH8 | 2074.012.012 | |
| | AG/AR 0 25.4 CH6.35 | 2074.012.014 | |
| | AG/AR 0 25x22 DIN 5482 TH14 | 2074.013.011 | |
| | AG/AR SAE 1"6B | 2074.013.013 | |
| | AGS/ARS 0 25 CH8 | 2074.012.026 | |
| | AGS/ARS 0 32 CH10 | 2074.012.019 | |
| | AGS/ARS SAE 1"6B | 2074.013.012 | |
| | HPR 0 32 CH10 | 2074.012.019 | |
| | HPRC | 2074.013.006 | |
| | SAUER-DANFOSS (SAUER-SUNSTRAND) | 90M032/042 16/32 DP TH13 | 2074.013.001 |
| | | 90M032/042 16/32 DP TH15 | 2074.013.003 |
| | | 90M055 16/32 DP TH21 | 2074.013.017 |
| | | 90M075/100 16/32 DP TH23 | 2074.013.018 |
| 90M130 16/32 DP TH27 | | 2074.053.012 | |
| MMF025 16/32 DP TH13 | | 2074.013.001 | |
| MMF035/MMV035 16/32 DP TH15 | | 2074.013.003 | |
| MMF046/MMV046 16/32 DP TH13 | | 2074.013.001 | |
| MMF046/MMV046 16/32 DP TH15 | | 2074.013.003 | |
| 51V060 (C6) 13/32 DP TH21 | | 2074.013.017 | |
| 51V060 (S1) 12/24 DP TH14 | 2074.013.015 | | |
| 51V080 (C7) 16/32 DP TH23 | 2074.013.018 | | |
| 51V080 (S1) 12/24 DP TH14 | 2074.013.015 | | |
| 51V110 (C8) 16/32 DP TH27 | 2074.053.012 | | |
| 51V110 (F1) 8/16 DP TH13 | 2074.053.005 | | |
| OMF/SMF18 16/32 DP TH13 | 2074.013.001 | | |
| OMV/SMV 16/32 DP TH13 | 2074.013.067 | | |
| SMF2 (033/052/070) 16/32 DP TH21 | 2074.013.017 | | |
| SMF3 (049/066) 16/32 DP TH21 | 2074.013.017 | | |
| WHITE | HS-RS 0 25 | 2074.012.012 | |
| | HS-RS 0 1"6B | 2074.013.013 | |
| | RE 0 32 | 2074.012.019 | |
| | RE 0 31.75 | 2074.012.016 | |

Per una corretta scelta della predisposizione per motore idraulico contattare il Servizio Tecnico CHIARAVALLI.

For a correct choice of the input hydraulic motor adaptor, please contact CHIARAVALLI technical service.



FRENI IDRAULICI

HYDRAULIC BRAKES

I riduttori epicicloidali CHIARAVALLI possono essere dotati di freni idraulici.

Tali freni vengono adottati come **freni di stazionamento del riduttore e quindi idonei ad assolvere alla sola frenatura statica.**

I freni hanno lubrificazione separata da quella del riduttore epicicloidale; prima della messa in servizio è quindi necessario provvedere al loro riempimento con idoneo olio idraulico.

Di seguito vengono riportate le caratteristiche principali dei freni idraulici disponibili:

T_{br} = Coppia frenante

P_{brMin} = Pressione minima di esercizio

P_{brMax} = Pressione massima di esercizio

CHIARAVALLI planetary gearboxes can be equipped with hydraulic brakes.

These brakes are used as **parking brakes for the gearbox, act to discharge a statics braking only.**



Brakes have separate lubrication from the planetary gearbox; before the start up, brakes need to be fulfilled by hydraulic oil.

Main characteristic for available hydraulic brakes are following:

T_{br} = Braking torque

P_{brMin} = Minimum operating pressure

P_{brMax} = Maximum operating pressure

| T_{br} [Nm] | Applicabilità Applicability | P_{brMin} [bar] | P_{brMax} [bar] |  [l] | |  Kg | Codice / Code |
|------------------|--------------------------------|----------------------|----------------------|---|-----|--|---------------|
| | | | | Pos. di montaggio / Mount. position | | | |
| | | | | V | B | | |
| 90 | | 17 | 300 | 0.4 | 0.2 | 14 | 6074.000.500 |
| 140 | | 23 | 300 | 0.4 | 0.2 | 14 | 6074.001.500 |
| 220 | | 19 | 300 | 0.4 | 0.2 | 14 | 6074.002.500 |
| 250 | | 22 | 300 | 0.6 | 0.3 | 21 | 5074.300.500 |
| 330 | | 23 | 300 | 0.4 | 0.2 | 14 | 6074.003.500 |
| 400 | | 35 | 300 | 0.6 | 0.3 | 21 | 5074.301.500 |
| 430 | | 33 | 300 | 0.4 | 0.2 | 14 | 6074.004.500 |
| 550 | | 39 | 300 | 0.4 | 0.2 | 14 | 6074.006.500 |
| 650 | | 50 | 300 | 0.6 | 0.3 | 21 | 5074.302.500 |
| 800 | | 38 | 300 | 0.6 | 0.3 | 21 | 5074.303.500 |
| 1000 | | 45 | 300 | 0.6 | 0.3 | 21 | 5074.304.500 |
| 1250 | | 45 | 300 | 0.6 | 0.3 | 21 | 5074.305.500 |
| 1500 | | 45 | 300 | 0.6 | 0.3 | 21 | 5074.306.500 |
| 1700 | | 50 | 300 | 0.6 | 0.3 | 21 | 5074.307.500 |

| Applicabilità / Applicability | | | | |
|-------------------------------|---------------|-----|---------------|-----|
| Taglia / Size | CHPL | | CHPLB | |
| | stadi / stage | | stadi / stage | |
| 1000 | 1-2-3-4 | - | 2-3-4 | - |
| 1600 | 1-2-3-4 | - | 2-3-4 | - |
| 2500 | 1-2-3-4 | 1 | 2-3-4 | - |
| 5000 | 1-2-3-4 | 1 | 2-3-4 | - |
| 7000 | 2-3-4 | 1-2 | 2-3-4 | - |
| 10000 | 2-3-4 | 1-2 | 2-3-4 | - |
| 16000 | 2-3-4 | 1-2 | 2-3-4 | - |
| 18000 | 3-4 | 2-3 | 3-4 | 2 |
| 25000 | 3-4 | 2-3 | 3-4 | 2 |
| 30000 | 3-4 | 2-3 | 3-4 | - |
| 35000 | 3-4 | 2-3 | 3-4 | 2-3 |

Per una corretta scelta del freno idraulico contattare il Servizio Tecnico CHIARAVALLI.

For a correct choice of hydraulic brake, please contact CHIARAVALLI technical service.



CONDIZIONI GENERALI DI VENDITA GENERAL SALES CONDITIONS

1) ORDINI - Gli ordini per materiale standard e speciale devono essere sempre riferiti alle offerte della CHIARAVALLI GROUP SpA. Le ordinazioni sono impegnative per il cliente. Una volta iniziata la lavorazione non si accettano annullamenti o riduzioni dell'ordine salvo il risarcimento da parte del cliente dei costi di materiale e di lavorazione sostenuti fino al momento della sospensione. La quantità spedita può variare del $\pm 5\%$ rispetto alla quantità ordinata.

2) PREZZI - Si intendono quelli in vigore alla data dell'ordine. Tutti i prezzi sono per merce resa franco Premezzo, imballo escluso. Qualora nel corso della fornitura si verificassero aumenti nel materiale o negli altri costi di produzione è facoltà della CHIARAVALLI GROUP SpA di adeguare i prezzi, anche per gli ordini in corso, agli aumenti verificatisi.

3) TERMINI DI CONSEGNA - Sono da considerarsi validi solo i termini di consegna indicati dalla CHIARAVALLI GROUP SpA. Essi sono da considerarsi comunque solo indicativi. Nei casi di difficoltà nell'approvvigionamento dei materiali, di sciopero o comunque in tutti i casi di forza maggiore, i termini di consegna vengono automaticamente prorogati senza che la CHIARAVALLI GROUP SpA sia tenuta a corrispondere indennizzi di sorta. Il cliente ha in ogni caso l'obbligo del ritiro del materiale speciale ordinato all'approntamento.

4) SPEDIZIONI - Le spedizioni si intendono a carico del committente ed eseguite a suo rischio e pericolo. I reclami per gli eventuali ammanchi devono presentarsi entro 8 gg. dal ricevimento della merce.

Qualora venga pattuito che il costo del trasporto sia a carico, anche solo in parte, della CHIARAVALLI GROUP SpA, questa si riserva il diritto di scegliere il mezzo di spedizione più economico.

5) IMBALLO - L'imballo è fatturato al prezzo di costo.

6) RESI - Non si accettano ritorni di merce per qualsiasi causa se non preventivamente autorizzati e con imballi, eventuale sdoganamento e resa a totale carico dell'acquirente. A copertura degli oneri di magazzino ed amministrativi sarà emessa nota di addebito in ragione del 15% del valore della merce resa.

7) GARANZIA - La ditta CHIARAVALLI GROUP SpA si impegna a riparare o sostituire gratuitamente quei pezzi da essa riconosciuti difettosi. La merce contestata dev'essere resa alla sede della CHIARAVALLI GROUP SpA, franco di ogni spesa. La garanzia decade qualora i pezzi resi come difettosi siano stati riparati o manomessi. Le riparazioni di pezzi difettosi eseguite dal committente saranno riconosciute solamente dietro autorizzazione dalla CHIARAVALLI GROUP SpA e dopo approvazione di essa del preventivo di spesa.

La CHIARAVALLI GROUP SpA non assume responsabilità nè riconosce indennizzi di sorta per danni che si verificassero durante l'impiego dei suoi prodotti anche se difettosi. Non viene riconosciuta la garanzia per perdita di lubrificante determinata da usura degli anelli di tenuta.

8) RESPONSABILITÀ - La ditta CHIARAVALLI GROUP SpA non assume responsabilità nè riconosce indennizzi di sorta per danni che si verificassero durante l'impiego dei suoi prodotti anche se difettosi.

La CHIARAVALLI GROUP SpA declina ogni responsabilità nell'esecuzione di particolari su disegno del cliente sottostanti ad eventuali brevetti.

9) PAGAMENTI - Saranno riconosciuti validi solo i pagamenti effettuati nei modi e nei termini pattuiti. Trascorso il termine di pagamento la CHIARAVALLI GROUP SpA conteggerà gli interessi di mora al tasso del 3% superiore a quello legale, fermo il diritto di esigere il pagamento. In caso di ritardato o mancato pagamento da parte del committente la ditta CHIARAVALLI GROUP SpA si riserva il diritto di sospendere le consegne degli ordini in corso o di pretendere il pagamento anticipato senza riconoscere al committente indennizzi di sorta o risarcimenti. Qualsiasi contestazione dei materiali in corso di fabbricazione o già in possesso del committente non libera quest'ultimo dall'effettuare il pagamento alla scadenza stabilita e per l'intero ammontare della fattura senza alcuna detrazione.

10) PROPRIETÀ - Tutta la merce spedita rimane sempre di proprietà della Ditta CHIARAVALLI GROUP SpA fino al pagamento completo delle sue fatture.

11) FORO COMPETENTE - Qualsiasi controversia inerente ai rapporti commerciali con la CHIARAVALLI GROUP SpA sarà di competenza del Tribunale di Busto Arsizio.

1) ORDERS - Orders for special and standard material must always refer to offers made by CHIARAVALLI GROUP SpA.

The orders are binding for the client. Once work has commenced no cancellations or order reductions will be accepted unless the client reimburses the costs of the material and the work carried out up to the moment in which the order was suspended. The quantity despatched can vary by $\pm 5\%$ compared to the quantity ordered.

2) PRICES - The prices are those in force at the date of order. All prices are for goods delivered ex-works Premezzo, packing excluded. If there should be any increase in production and material costs over the duration of the supply, CHIARAVALLI GROUP SpA reserves the right to adapt the prices accordingly, even for orders in course.

3) TERMS OF DELIVERY - Only the terms of delivery indicated by CHIARAVALLI GROUP SpA are to be considered valid. However, they must only be considered as indicative. In the event of difficulty in the procurement of materials, strikes or in any event in all cases of force majeure, the terms of delivery will be automatically extended without CHIARAVALLI GROUP SpA having to pay any reimbursement for damages. The client is obligated to collect special material ordered when ready.

4) DELIVERIES - Deliveries are the responsibility of the purchaser and are carried out at his own risk and peril. Any claims for shortages must be presented within 8 days of receipt of the goods. If it is agreed that the cost of transport is to be paid, even if only in part, by CHIARAVALLI GROUP SpA, the latter reserves the right to choose the most economical means of transport.

5) PACKING - Packing will be invoiced at cost.

6) RETURNS - No returns for any reason will be accepted unless previously authorised and with packing, any customs clearance and the return paid for by the purchaser. To cover warehouse and administrative expenses a debit note will be issued for approx. 15% of the value of the goods returned.

7) WARRANTY - CHIARAVALLI GROUP SpA promises to repair or substitute free of charge any parts that they recognise as being defective. The questioned goods must be returned to the factory of CHIARAVALLI GROUP SpA, free of all expenses. The warranty will be considered cancelled in the event that the parts returned as defective have been repaired or tampered with. The repair of defective parts carried out by the purchaser will only be accepted after authorisation from CHIARAVALLI GROUP SpA and after their approval of the cost estimate. CHIARAVALLI GROUP SpA does not accept responsibility or pay any reimbursement for damages that occur during the use of their products, even if defective. Warranty is excluded for leakage of lubricant caused by wear of the oil seals.

8) RESPONSIBILITY - CHIARAVALLI GROUP SpA does not accept responsibility or pay any reimbursement for damages that occur during the use of their products, even if defective. CHIARAVALLI GROUP SpA declines all responsibility in the execution of parts to a client's design under any patents.

9) PAYMENTS - Only payments carried out in the manner and terms agreed will be considered valid. Once the due date of payment has passed, CHIARAVALLI GROUP SpA will calculate the interest on delayed payment at a rate that is 3% higher than the legal one, retaining the right to demand payment. In the event of delayed or missing payment by the purchaser, the company CHIARAVALLI GROUP SpA reserves the right to suspend deliveries of the orders in course or to demand advance payment without having to pay any reimbursement or compensation to the purchaser. Any dispute regarding materials in manufacture or already possessed by the purchaser does not free the latter from the commitment of making the payment by the agreed date and for the whole amount of the invoice without making any deductions.

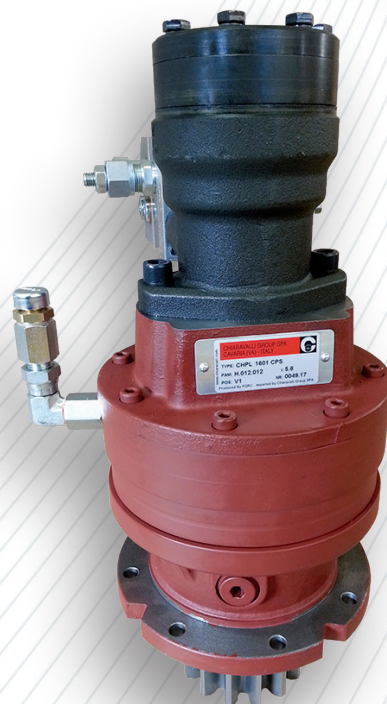
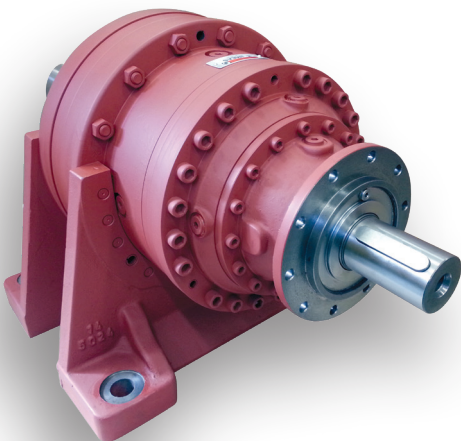
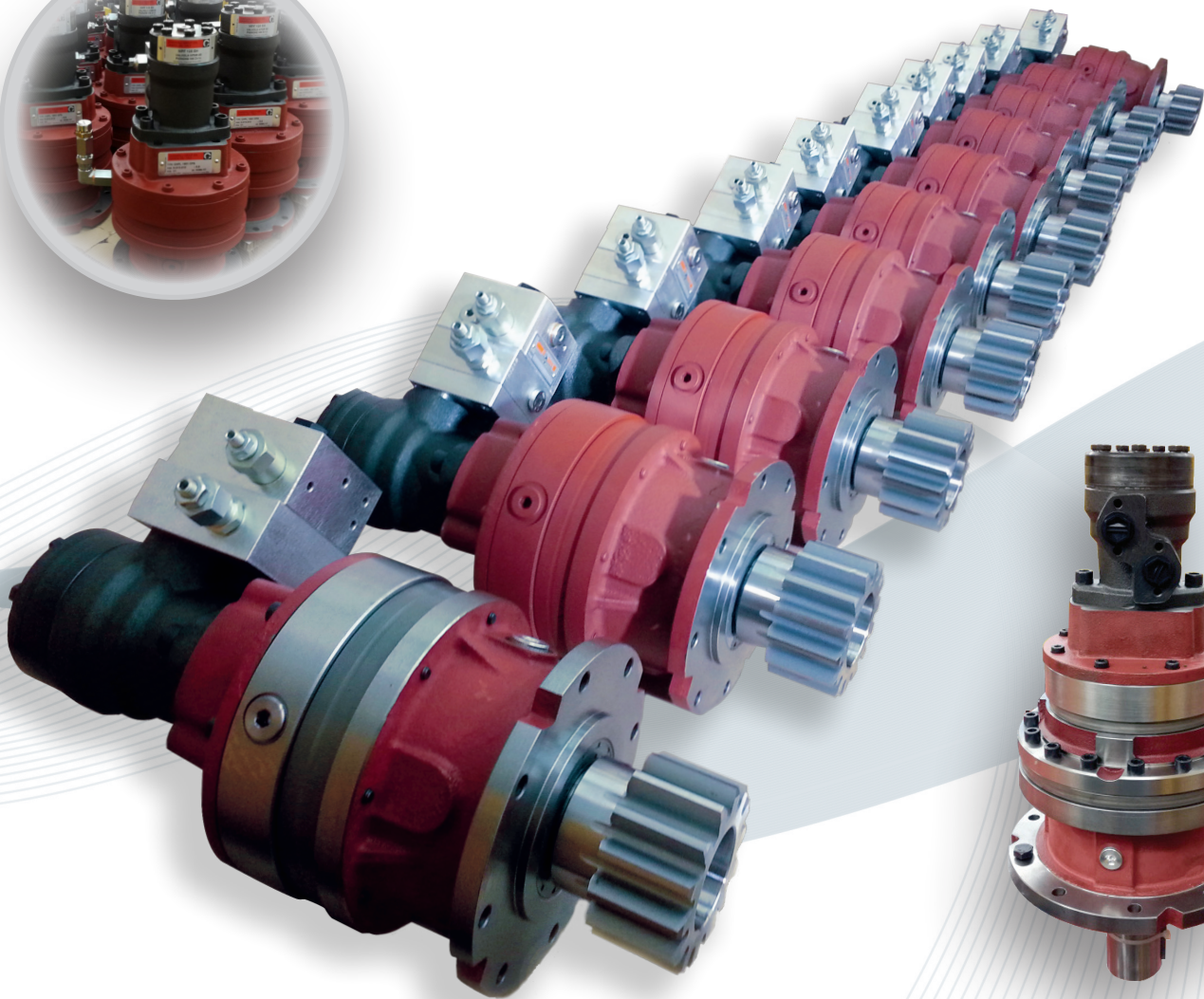
10) OWNERSHIP - All of the goods despatched remain the property of CHIARAVALLI GROUP SpA until the invoice is fully paid.

11) COMPETENT COURT - Any controversy concerning business relations with CHIARAVALLI GROUP SpA will be dealt with under the jurisdiction of the Court of Busto Arsizio.

Chiaravalli Group SpA declina qualsiasi responsabilità per eventuali errori in cui possa essere incorsa nella compilazione del presente catalogo e si riserva il diritto di apporre ai disegni ed alle dimensioni dei prodotti elencati qualunque modifica richiesta da esigenze di costruzione o dallo sviluppo evolutivo del prodotto.

Chiaravalli Group SpA accepts no responsibility for any errors in the production of this catalogue and reserves the right to add to the designs or dimensions of the listed products any modification called for by manufacturing requirements or due to evolution of the product.

FORNIBILI CON MOTORI ORBITALI AVAILABLE WITH ORBITAL MOTORS



SHIPPING SERVICES



B2B

*Chiaravalli Group SpA
E-commerce service*

FAST TRACK

Daily Shipments



PRIORITY TRACK SERVICE

Full truck priority Shipments

ADVANCED SHIPPING

Thirty hours Shipments



YOUR SINGLE NEED IS OUR PRIORITY



CHIARAVALLI Cz a.s.

Průmyslová 2083
59401 Velké Mezíříččí
Česká republika
Tel. +420 566 502 030
www.chiaravalli.cz



CHIARAVALLI POLSKA Sp. z o. o.

ul. Polna 133
87 - 100 Toruń
Polska
Tel. + 48 56 623 30 00
www.chiaravalli.pl



Via per Cedrate, 476
21044 Cavarina con Premezzo (VA)
Italy
Tel. +39 0331 214 511
Fax +39 0331 218 175

www.chiaravalli.com
chiaravalli@chiaravalli.com



Satellite position: coordinates N 45° 41.394 · E8° 48.726