



บริษัท โปร-แมคคัลนิคส์ จำกัด
PRO-MECHANIC CO.,LTD.

WWW.PROMECHANIC.CO.TH



Size 30" 36" 50"

Leader in Ventilation

For Agricultural Farm

Ware House

Green House

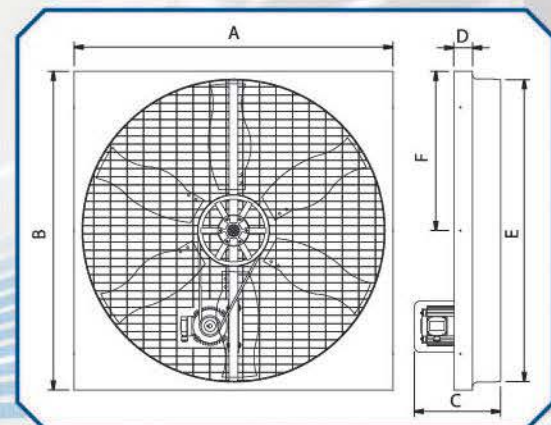
Building

Chicken Farm

Sporting Hall

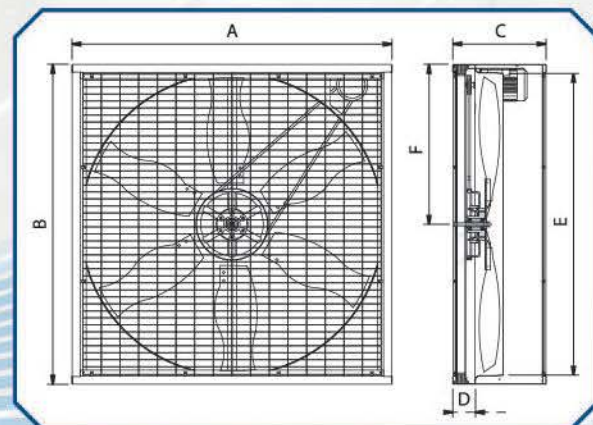
Car Park

Dimension and Performance Data



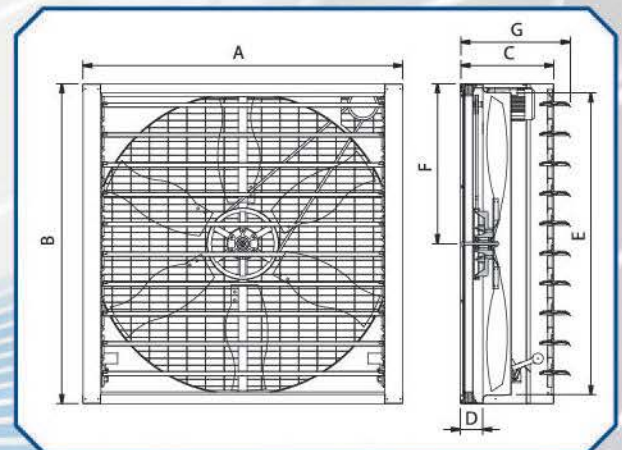
Series E

Dimension (mm)								
Model	Diameter	A	B	C	D	E	F	Kg
AF-30E	762	955	955	348	80	788	473	25
AF-36E	914	1087	1087	348	80	940	539	36
AF-50E	1270	1372	1372	370	80	1300	683	58



Series N

Dimension (mm)								
Model	Diameter	A	B	C	D	E	F	Kg
AF-30N	762	960	960	400	120	788	475	40
AF-36N	914	1092	1092	400	125	940	541	51
AF-50N	1270	1380	1380	400	97	1300	685	83



Series C

Dimension (mm)

Model	Diameter	A	B	C	D	E	F	G	Kg
AF-30C	762	960	960	400	120	788	475	470	45
AF-36C	914	1092	1092	400	125	940	541	470	54
AF-50C	1270	1380	1380	400	97	1300	685	470	85

Definition of Model

AF - 50 C 3 S

Diameter 30 inch
Diameter 36 inch
Diameter 50 inch

E : Type Economic
N : Type Non shutter
C : Type complete with shutter

0 : No motor
1 : Single Phase motor
3 : Three Phase motor

A : Aluminium impeller
S : Stainless Steel impeller
G : Galvanize impeller

Performance Data

Series	KW	Air Volume m ³ /h				
		0 Pa	10 Pa	20 Pa	30 Pa	40 Pa
AF-30	0.37	15600	15150	14300	14000	13450
	0.55	16250	15620	14920	14450	13950
AF-36	0.37	19800	19200	18400	17850	16900
	0.55	22300	21600	20500	19900	18700
AF-50	0.75	36600	34800	33000	31250	29800
	1.10	40850	39360	37825	36280	34500



บริษัท โปร-แมคคัลนิคส์ จำกัด PRO-MECHANIC CO.,LTD.

WWW.PROMECHANIC.CO.TH

Eurovent fan design to achieve high Air volume with Low consumption and noise,
Fan housing are machining in high precision in order to be easily assembled on the filed,
Aluminium motor are design only for fan application to achieve high performance.

Screw fixing

It is possible to tension periodically
the V-belt by fixing screw.
ช่วยทำให้สามารถตั้ง สายพานได้ง่าย

Motor

1 or 3 phase motor in aluminium housing,
All motor are in IP55 and INS Class F with
low power consumption.
มอเตอร์ชนิดพิเศษออกแบบเพื่อพัดลมพาร์ม
กินไฟต่ำ แรงบิดสูง



Net guard

Standard protection net.
ตาข่ายที่ป้องกัน อันตราย



Pulley

Aluminium pulley with bearing
inside connect directly to fan hub.
พูลเลย์ ทำจากอลูมิเนียม ประกอบพร้อมชุดลูกปืน
มาลานส์ด้วยระบบคอมพิวเตอรส์



Shutter

Automatic shutter
in galvanized.
ระบบ เปิด-ปิด Shutter อัตโนมัติ



Fan Housing

Made of galvanized steel with water
outlet at the bottom.
ตัวสี้อทำจาก Galvanized นูมนู
พร้อมรูระบายน้ำด้านล่าง



Shutter Equipment

All shutter equipment design in nylon
for anti-corrosion.
ชุดหัวต่อทำจาก Nylon เกรดพิเศษ แข็งแรง
ทนทานต่อการ เปิด-ปิด ได้สูง



Impeller

Six-Bladed impeller ensure high air volume.
จำนวนใบพัดถึง 6 ใบพัดเพื่อระดับแรงลมที่มากขึ้น