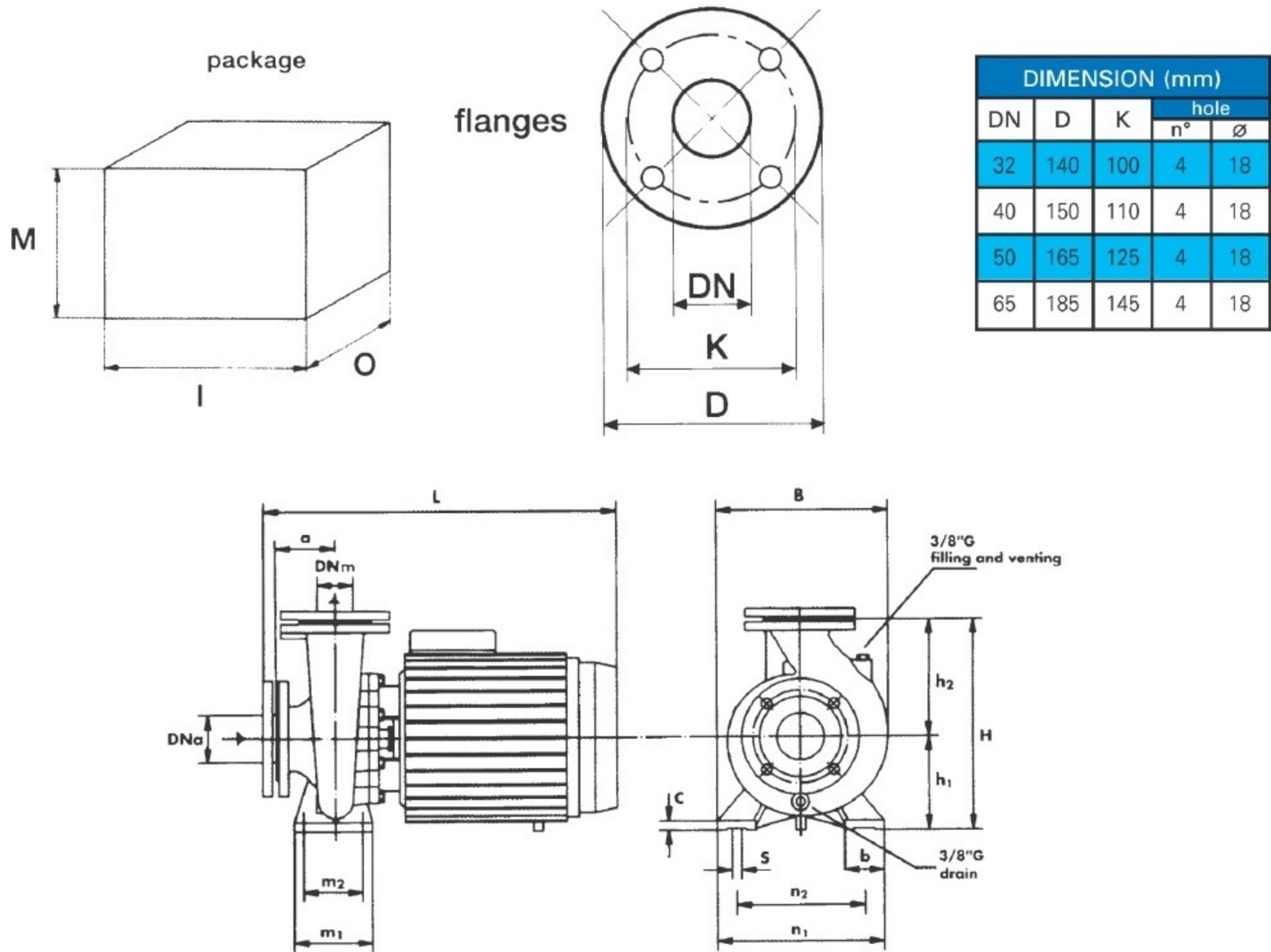




บริษัท โปร-แมคคัลนิคส์ จำกัด
PRO-MECHANIC CO.,LTD.

WWW.PROMECHANICS.CO.TH

Series FLANGE-PM SINGLE IMPELLER CENTRIFUGAL ELECTRIC PUMPS



DIMENSION (mm)				
DN	D	K	hole	
			n°	∅
32	140	100	4	18
40	150	110	4	18
50	165	125	4	18
65	185	145	4	18

TYPE	DIMENSIONS (mm)															Weight Kg	PACKING (mm)		
	DNA	DNM	a	h ₁	h ₂	m ₁	m ₂	n ₁	n ₂	b	c	s	L	B	H		I	O	M
PM 32-160 C	32	50	80	132	180	100	70	240	190	50	12	14	490	240	292	32	520	260	355
PM 32-160 B	32	50	80	132	160	100	70	240	190	50	12	14	490	240	292	39	520	260	355
PM 32-160 A	32	50	80	132	140	100	70	240	190	50	12	14	490	240	292	42	520	260	355
PM 32-200 C	32	50	80	160	180	100	70	240	190	50	12	14	505	168	340	51.5	530	305	400
PM 32-200 B	32	50	80	160	180	100	70	240	190	50	12	14	565	268	340	63	615	310	460
PM 32-200 A	32	50	80	160	180	100	70	240	190	50	12	14	565	268	340	69	615	310	460
PM 40-125 C	40	65	80	112	140	100	70	210	160	50	12	14	495	220	252	36	520	260	355
PM 40-125 B	40	65	80	112	140	100	70	210	160	50	12	14	495	220	252	37	520	260	355
PM 40-125 A	40	65	80	112	140	100	70	210	160	50	12	14	495	220	252	40	520	260	355
PM 40-160 B	40	65	80	112	140	100	70	210	160	50	12	14	495	220	252	40	520	260	355
PM 40-160 A	40	65	80	132	160	100	70	240	190	50	15	14	500	245	292	50	520	260	355
PM 40-200 B	40	65	100	160	180	100	70	265	212	50	15	14	590	273	340	65	615	310	460
PM 40-200 A	40	65	100	160	180	100	70	265	212	50	15	14	590	273	340	71	615	310	460
PM 50-125 B	50	65	100	132	160	100	70	240	190	50	12	14	525	250	292	47	520	260	355
PM 50-125 A	50	65	100	132	160	100	70	240	190	50	12	14	525	250	292	50	520	260	355
PM 50-160 B	50	65	100	150	180	100	70	265	212	50	12	14	590	270	340	65	615	310	460
PM 50-160 A	50	65	100	150	180	100	70	265	212	50	12	14	590	270	340	71	615	310	460